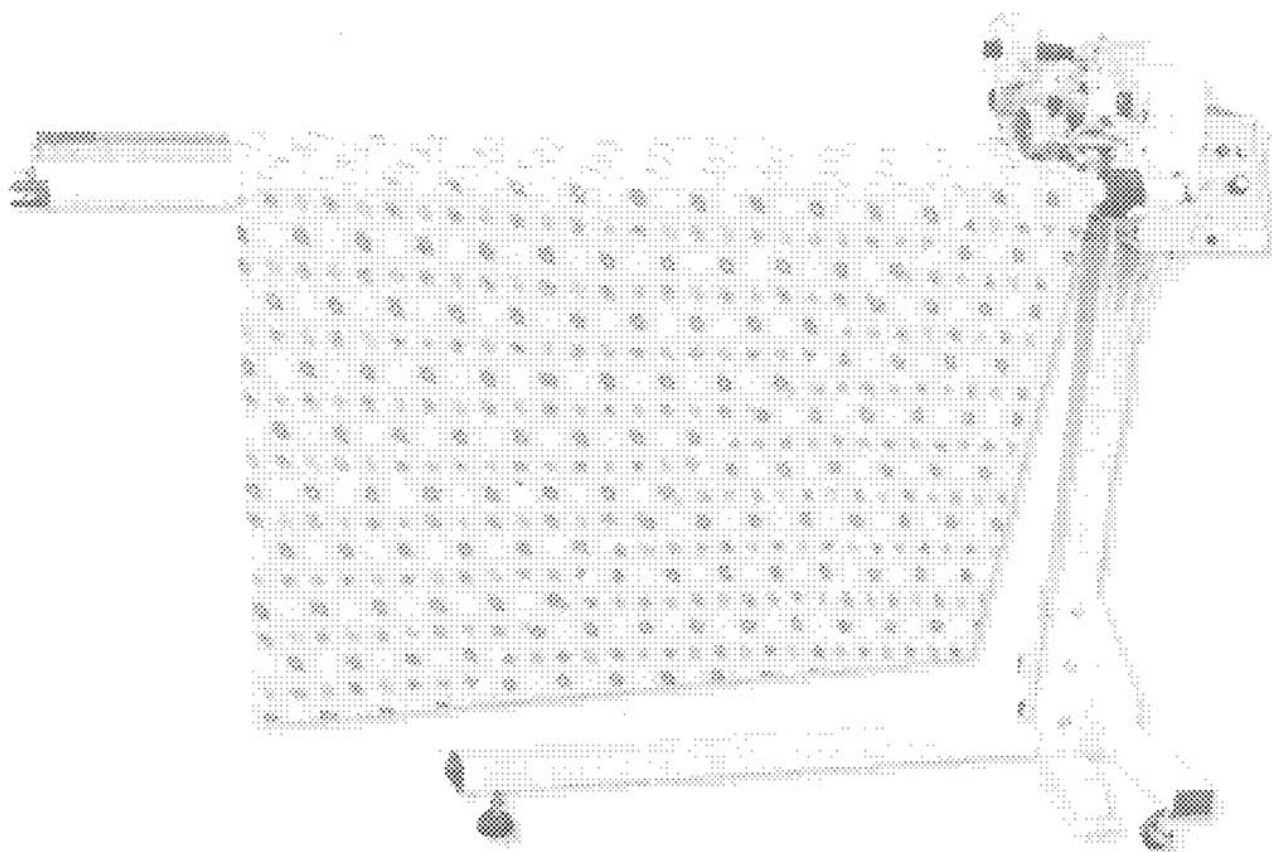


VISTA SM модель V-300

Машина для нарезания окантовочной бейки

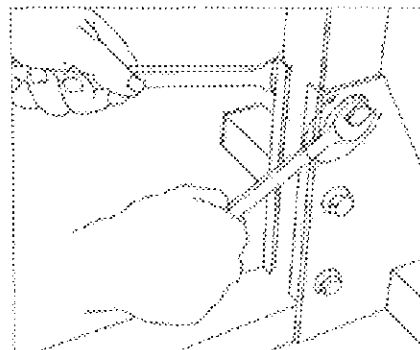
Инструкция по эксплуатации



1. Сборка машины

а. Установить основание между двумя зажимными пластинами, прикрепленными к основанию платформы, а затем затянуть винты и гайки. Во время закручивания нижних винтов необходимо зафиксировать их вместе с педальным управляющим выключателем.

(см. рис. 1)

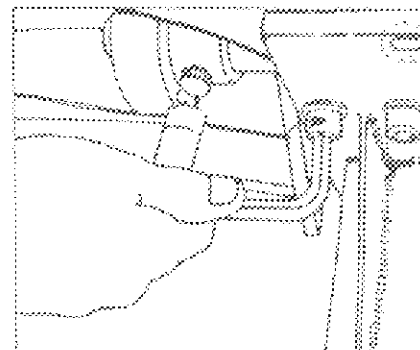


(Fig. 1)

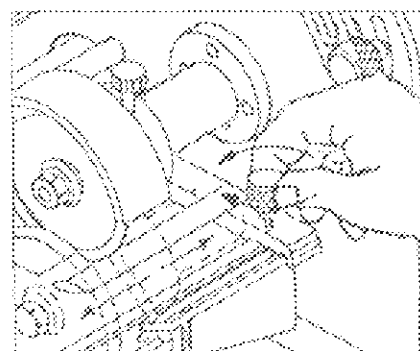
б. Поставить голову машины на плоский щит над поддерживающей колонной, а затем прикрепить ее к раме машины с помощью 4 комплектов винтов с внутренней шестигранной головкой и шайб Гровера, используя ключ на 17 мм (см. рис. 2.)

Примечание: Винты следует вкручивать крайне осторожно, но достаточно сильно, чтобы они не раскручивались.

с. Отрегулировать ролики и универсальные педали, расположенные под платформой машины, пока поверхность рабочего стола не примет горизонтальное положение.



(Fig. 2)



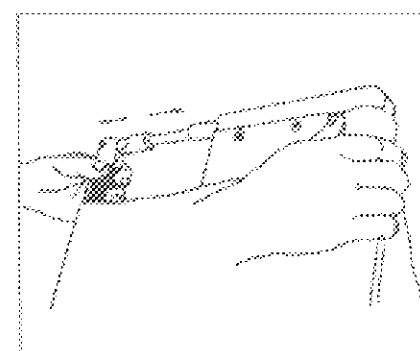
(Fig. 3)

2. Устранение неисправностей и обкатка машины

а. Ослабить роликовые винты и передвинуть устройство для измерения ширины ленты влево или вправо, пока заданное значение на шкале не совместится с краем режущего ножа. Значение на шкале и будет соответствовать ширине ленты, которую необходимо отрезать.

б. Подвигайте натяжной ролик назад и вперед так, чтобы верхний слой ткани был натянут и в то же время равномерно перемещался.

Примечание: Ткань по длине располагается близко к голове машины, натягиваемая сторона должна быть короче левого края.

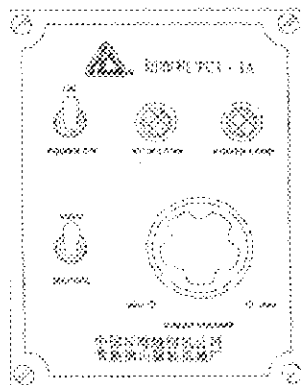


(Fig. 4)

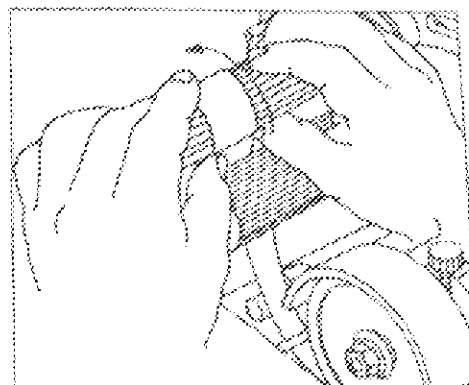
с. Подключить машину к сети, предварительно убедившись, что напряжение в сети составляет 220 В, затем перевести переключатель, расположенный в нижнем левом углу блока управления, в положение AUTO (автоматический режим). При включении сетевого выключателя (POWER SW), расположенного в левом верхнем углу, ткань начнет медленно закручиваться слева направо.

d. Когда кромка ткани дойдет до ножа машины, перевести переключатель, расположенный в левом нижнем углу, из положения AUTO в положение MANU (ручной режим). Продвижение ткани управляется нажатием pedalного управляющего выключателя.

e. Намотать переднюю часть кромки ткани, вырезанной в форме ленты на стержень (Рис. 5)



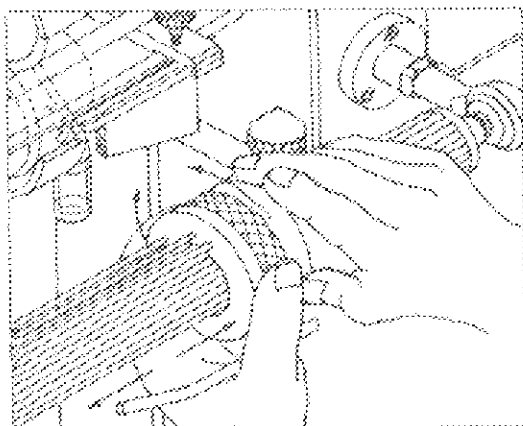
Control box



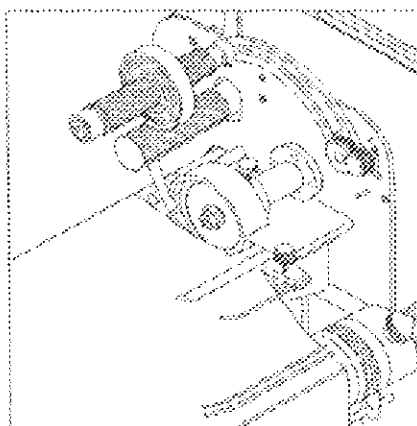
(Fig.5)

f. Во избежании наклона в одну сторону отрегулировать рычаг регулировки продвижения ткани, как показано на Рис. 6. Затем перевести переключатель из положения MANU в положение AUTO, для того чтобы перевести машину в рабочий режим. (Когда машина находится в штатном рабочем режиме, скорость работы можно увеличивать постепенно, поворачивая рукоятку SPEED VOLUME (СКОРОСТЬ) по часовой стрелке.)

g. Для переключения в штатный режим обратитесь к Рис. 7.



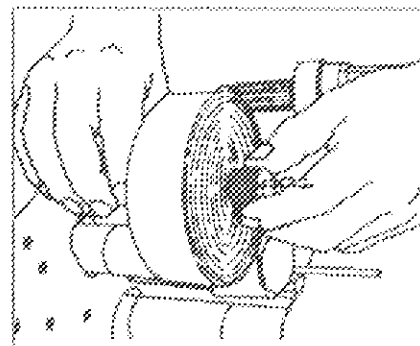
(Fig.6)



(Fig.7)

h. Когда стержень для намотки ткани полностью заполнился, опустить его, как показано на Рис. 8, и снять отрезанную часть, затем размотать ткань со стержня. После чего перезарядить пустой или запасной стержень.

Примечание: При замене стержня для наматывания ленты машине необходимо переключить в штатный рабочий режим, при этом звено между тканью и машиной должно быть разделено. (Очень опасно производить замену в режиме AUTO, так как дисковый нож в этом случае продолжает вращаться.)



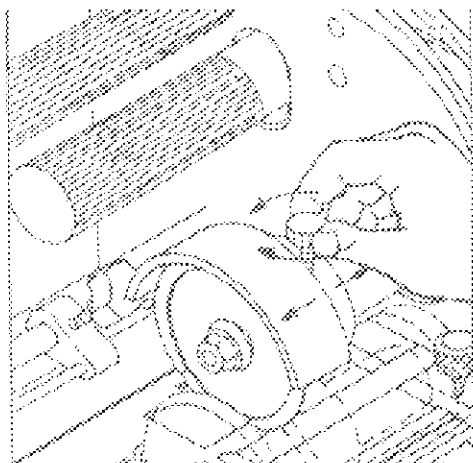
(Fig.8)

3. Регулировка и замена ножей

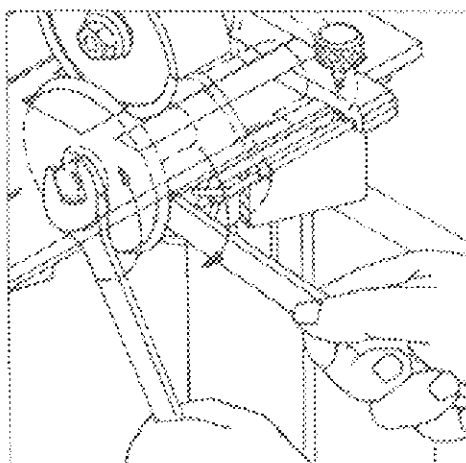
а. Если нож плохо режет, вставить гаечный ключ на 4 мм в отверстие прижимного винта верхнего ножа (см. рис. 13). Затем вставить его во внутренний шестигранник прижимного штифта и повернуть по часовой стрелке или против часовой стрелки, для того чтобы отрегулировать давление пружины. Давление ножа требует постоянной регулировки, чтобы обеспечить нормальные условия работы.

б. В случае, если, несмотря на описанные выше действия, машина все же продолжает работать не достаточно хорошо, нож необходимо заменить. Для этого открутить прижимные винты верхнего и нижнего ножей в соответствии с Рис. 9 и 10. После этого сначала снять нижний нож, затем верхний.

Примечание: Прежде чем приступить к замене ножей, отсоединить машину от электросети.

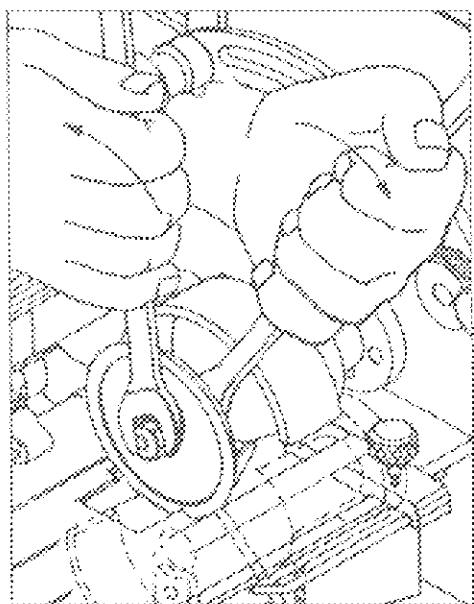


(Fig.9)

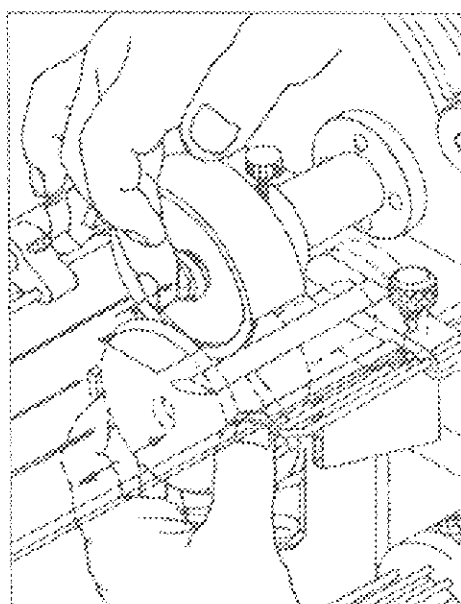


(Fig.10)

с. Заменить нож в соответствии с рис. 11 и 12.

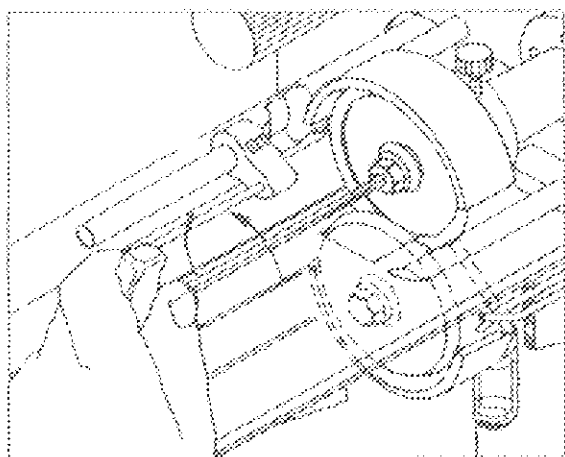


(Fig.11)

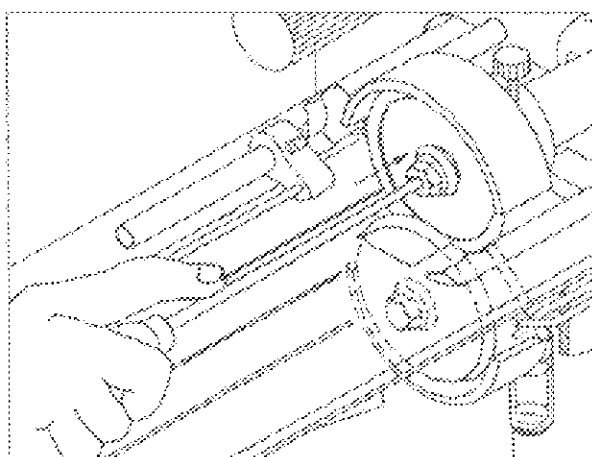


(Fig.12)

d. После того как новый нож установлен, сначала повернуть болт, фиксирующий нож на верхнем ноже по часовой стрелке, как показано на Рис. 13, для того чтобы уменьшить давление прижима, затем, следуя рис. 15, протолкнуть его в указанном стрелкой направлении. По окончании регулировки повернуть два ножа по часовой стрелке, пока они слегка не соприкоснутся.



(Fig.13)



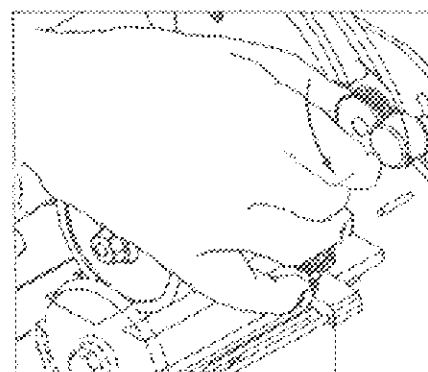
(Fig.14)

4. Длина ленты, скорость намотки ленты, предохранитель и смазка ножей

a. Распорка

Необходимо регулировать длину наматываемой ленты. Когда лента идет вверх, наматывается больше ленты и наоборот.

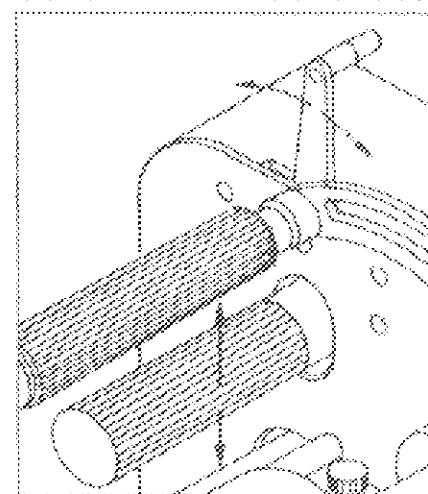
Когда машина автоматически останавливается, перевести переключатель из положения AUTO в положение MANU и вручную обрезать и намотать ткань, используя педальный управляющий выключатель.



b. Рычаг регулировки скорости вращения стержня для намотки ленты

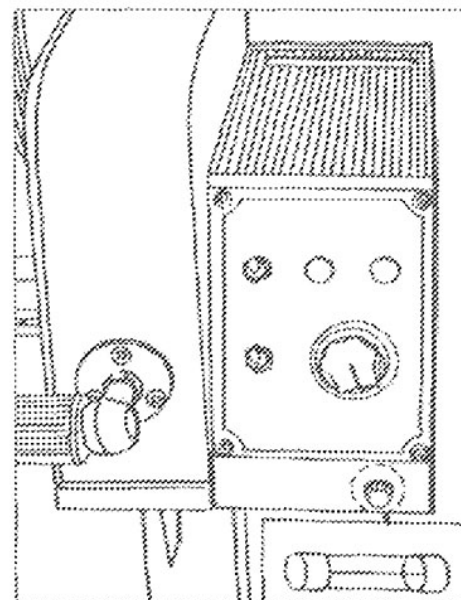
Передвинуть рычаг регулировки скорости вверх или вниз в зависимости от того, обрезаются ли обычные или тяжелые ткани.

При обрезании тяжелых эластичных тканей, перевести рычаг управления скоростью в положение HIGH, а при работе с обычными тканями установить его в положение LOW.



с. Блок предохранителей

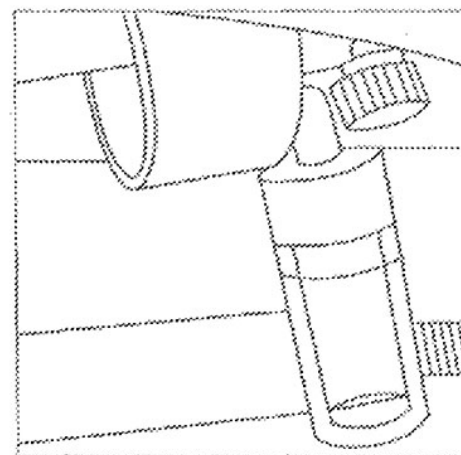
В случае перегорания предохранителя в результате перегрузки, заменить блок плавких предохранителей, изображенный на рисунке в виде круга на новый.



d. Масляный колпачок

С помощью масляного колпачка автоматически смазывается нижний нож, что увеличивает срок его службы.

Если масло израсходовано, не работайте на ленточной машине, так как это приведет к сокращению срока службы ножей.



5. Технические характеристики

Модель	Потребляемая мощность	Макс. ширина ленты	Макс. скорость обрезки	Габаритные размеры (мм)	Размеры упаковки
V-300	220В 50Гц	110 мм	68м/мин	1670 X 560 X 1220 (38.4 кг)	1800 X 510 X 410 (49.5kg)