

ПРЯМОУГОЛЬНЫЙ ГЛАДИЛЬНЫЙ СТОЛ

- TS GPS 77



СОДЕРЖАНИЕ

Обозначения:	:4
Описание и применение:	:5
Технические характеристики:	:5
Технический рисунок:	:6
Детализовка:	:7
Хранение:	:7
Транспортировка и упаковка:	:8
Техника безопасности:	:9-10
Подготовка к работе:	:11
Инструкция по эксплуатации:	:11-12
Хранение:	:12

УСЛОВНЫЕ ОБОЗНАЧЕНИЯ



**Прочитайте инструкцию
перед применением**



**Обращайтесь за помощью
только к профессионалам**



Электричество



Высокая температура



Внешнее заземление



Внутреннее заземление



**Остановите машину
Перед ремонтом и уходом**

ОПИСАНИЕ И ПРИМЕНЕНИЕ

Продукт: прямоугольный гладильный стол с нагревом и вакуумной аспирацией

Артикул:

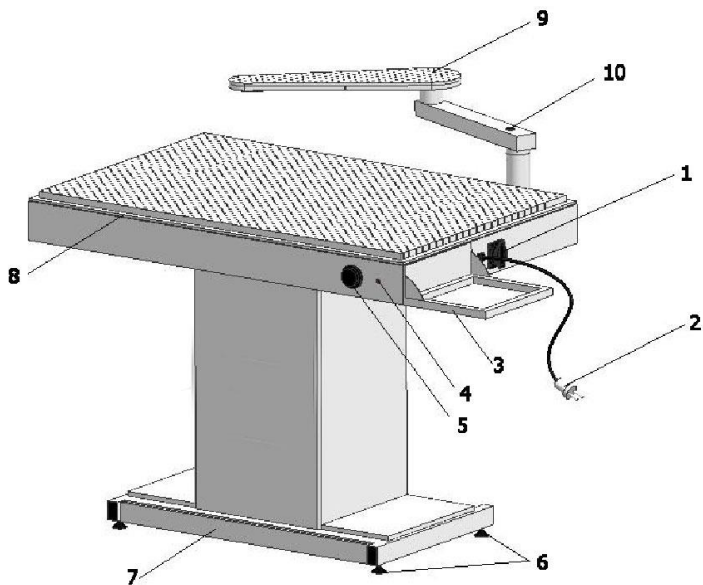
- ***TS GPS 77 ПРЯМОУГОЛЬНЫЙ ГЛАДИЛЬНЫЙ СТОЛ***
- С вакуумом
- С вакуумом и рукавной полочкой
- С вакуумом и подогреваемой рукавной полочкой.

TS GPS 77 широкий прямоугольный гладильный стол, применяется для всех типов материалов. Модели со встроенной рукавной полочкой подходит для изделий с рукавами. Производитель не несет ответственности за травмы и повреждения, полученные от машин в комплектации, не предусмотренной производителем.

ТЕХНИЧЕСКИЕ ХАРАКТЕРИСТИКИ

Модель	<i>TS GPS 77</i> С вакуумом	<i>TS GPS 77</i> С вакуумом Рукавной полочкой	<i>TS GPS 77</i> С вакуумом Рукавной подогреваемой полочкой
Напряжение	230 В	230 В	230 В
Частота	50 Гц	50 Гц	50 Гц
Мощность	3,37 кВт	3,37 кВт	3,87 кВт
Мощность вентилятора	0,37 кВт	0,37 кВт	0,37 кВт
Мощность (ТЭН стол)	1,5*2 кВт	1,5*2 кВт	1,5*2 кВт
Мощность (ТЭН рукав)	-----	-----	0,5 кВт
IP код	Ip 54	Ip 54	Ip 54
Габариты	147*80*92 см	147*90*92 см	147*90*92см
Вес	53 кг	58 кг	58 кг

ТЕХНИЧЕСКИЙ РИСУНОК



TS GPS 77

ДЕТАЛИРОВКА

НАЗВАНИЕ ДЕТАЛИ	№
Розетка для заливного парогенератора SILTER SPR/MN	1
Вилка	2
Подставка для заливного парогенератора SILTER SPR/MN	3
Лампочка термостата	4
Термостат	5
Основание	6
Вакуумная педаль	7
Рабочая поверхность	8
Рукавная подушка	9
Кронштейн рукавной подушки	10

ХРАНЕНИЕ

Храните упакованный гладильный стол в месте, защищенном от плохой погоды. Если хранение носит временный характер, достаточно протереть стол и накрыть его сухой чистой тряпкой.

ТРАНСПОРТИРОВКА И УПАКОВКА

Чтобы избежать урона машине, людям или окружающей среде, пожалуйста, уделяйте максимум внимания бережной упаковке. Соблюдайте все предупреждения и следуйте инструкции.

Распаковка и упаковка

Машина упаковывается:

- Завернута в толстый нейлон или
- Размещена в деревянный короб.

Если машина завернута в нейлоновую упаковку, снимите ее и переносите машину в нужное место.

Если машина в деревянном коробе, снимите скобы и аккуратно снимите короб, перемещайте ее в нужное место.

ТЕХНИКА БЕЗОПАСНОСТИ



Будьте внимательны, используя устройства под напряжением. Техника безопасности поможет вам избежать опасностей электричества.

Безопасная работа начинается только в том случае, если инструкция полностью прочитана и усвоена работником.

- Наведите порядок на рабочем месте.
- Обеспечьте хорошее освещение рабочей зоны.
- Соблюдайте все предупреждения, обозначенные на странице условных обозначений. Уделите им особое внимание.
- Не используйте машину в непосредственной близости от легковоспламеняющихся веществ.
- Не позволяйте людям, не обученным работе на машине, пользоваться ею.
- В случае поломки, обращайтесь к профессионалам, не пытайтесь починить машину самостоятельно.
- Не используйте машину, если какие-то детали вышли из строя. Используйте только оригинальные запчасти.
- При ремонте машины, необходимо заземлить машину. Если машина не заземлена, производитель не несет ответственности за полученные повреждения.
- Будьте внимательны, убедитесь, что кабель подачи тока не мешает проходу, на него нельзя наступить или что-то. Особенно проверьте места соединения и выходы кабеля. Не сгибайте кабель.
- Если кабель поврежден, незамедлительно выключите выключатель. Не работайте на машине с поврежденным кабелем. Обратитесь к профессионалам и почините кабель.
- Не оставляйте работающую машину без присмотра.

- После утюжки, поместите утюг на специализированный термостойкий мат для утюга.
- Не работайте на машине более 150°C долгое время.
- Не снимайте рукавную полочку с машины.
- Перед обслуживанием машины, отключите ее из сети.
- Не прикасайтесь к горячим местам машины, если на машине нет покрытия.
- Не отключайте заземление.
- Не работайте на машине, пока нет покрытия.
- Машина находится на допустимом уровне шума. Не издает вибрации и радиации.
- На машине можно работать в закрытых ограниченных пространствах.
- Машина может работать при температуре +5-40 °C

ЕСЛИ ПОЛЬЗОВАТЕЛИ НЕ СЛЕДУЮТ ТЕХНИКЕ БЕЗОПАСНОСТИ, ИЗЛОЖЕННОЙ ВЫШЕ, ПРОИЗВОДИТЕЛЬ НЕ НЕСЕТ ОТВЕТСТВЕННОСТИ ЗА ЗДОРОВЬЕ!

ПОДГОТОВКА К РАБОТЕ

- ✓ Подготовьте панель недалеко от машины с силой тока 16А (автоматического терморедохранителя) и подготовьте розетку на 230 В, частотой 50 Гц.



Попросите квалифицированного механика установить электрические соединения. Слишком низкое или высокое напряжение негативно влияют на машину. Вы можете избежать такой ситуации, используя стабилизатор напряжения.

- ✓ Вставьте вилку (2) в розетку.
- ✓ Установите парогенератор на подставку (3), вставьте вилку парогенератора в розетку стола (1).

ИНСТРУКЦИЯ ПО ЭКСПЛУАТАЦИИ

- **Использование термостата**

После установки парогенератора;

1. Поверните термостат на нагрев (5), настройте температуру, используя термостат, но не превышайте 150 °С. Если машина долгое время работает 150 °С, тканевое покрытие может сгореть.
2. Для использования вакуумной аспирации, нажмите педаль (7), пока вы нажимаете, работает аспирация.

ИНСТРУКЦИЯ ПО ЭКСПЛУАТАЦИИ



Не забудьте постоянно использовать вакуумную аспирацию. Аспирация позволяет подсушить рабочую поверхность стола путем охлаждения и предупредить поломки мотора, связанные с перегреванием.

- **Использование рукавной полочки;**
1. Подвиньте рукавную полочку (9) на поверхность стола.
 2. Для вакуумной аспирации, нажмите педаль (7).
 3. Для модели TS GPS 77, откройте выключатель нагревательного элемента (10) если вы хотите подогреть рукавную полочку.

ХРАНЕНИЕ

Перед ремонтными работами необходимо вынуть вилку из сети (2).

Если в ходе ремонтных работ вы сняли защитные детали, будьте внимательны, не дотрагивайтесь до горячих деталей.

- Заканчивая работу, выключите вилку стола из сети(2).
- Заменяйте тканевое покрытие по мере необходимости.