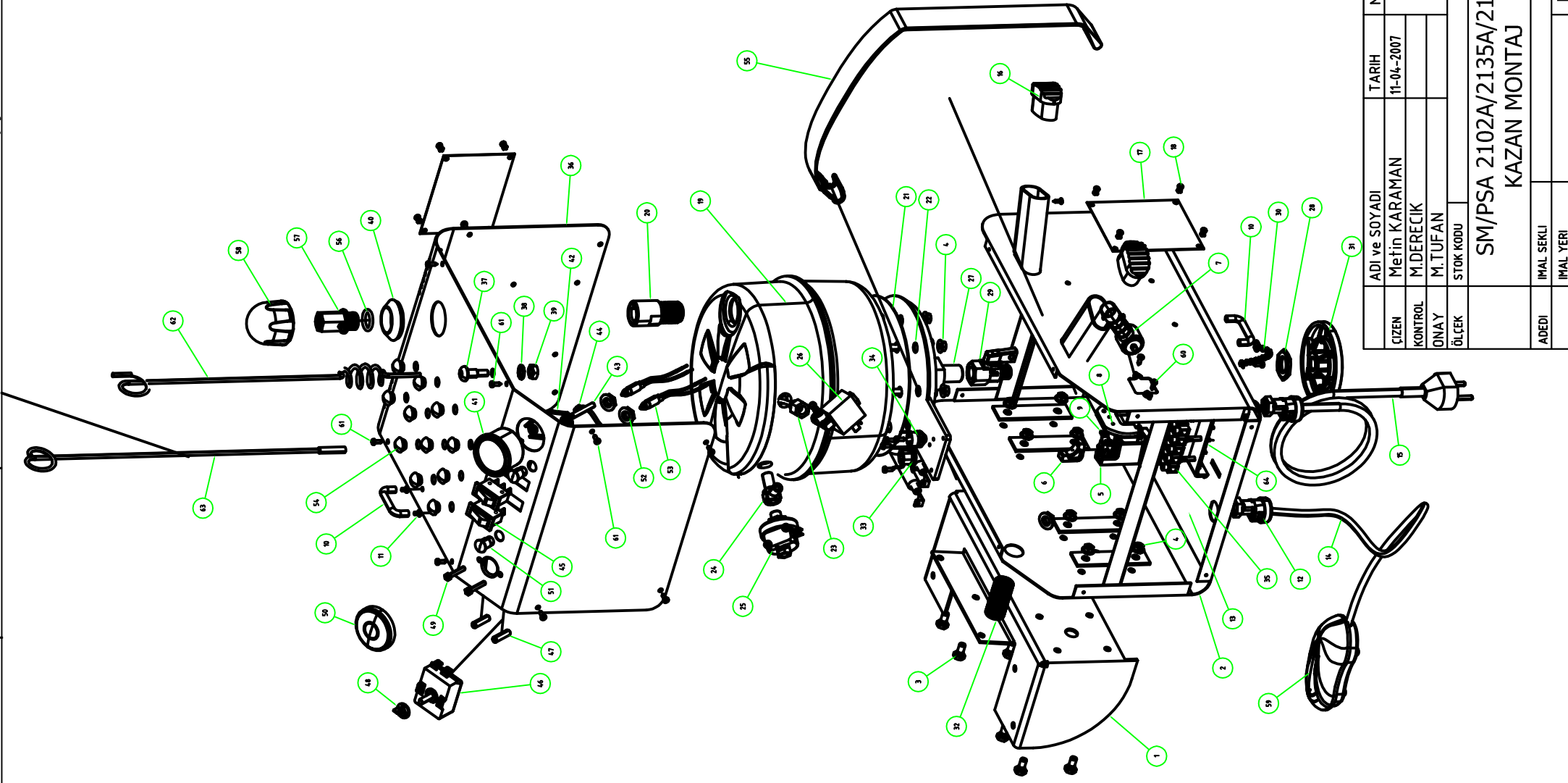


SIRA NO	PARÇA ADI
01	SAC-BAGLANTI KUMANDA/GÖVDE
02	KUTU-ALT KUMANDA 2101A
03	CIVATA-M6x15
04	SOMUN-M6 FLANŞLI
05	TUTULU-KAZAN DESTEK AYAGI
06	TAKOZ-KAZAN DESTEK
07	KABLO VE HORTUM GİRİŞ BOĞAZI
08	BLOK-KORDON KORUYUCU
09	KELEPÇE-TEK TIRNAK
10	MİL-LASTİK BAĞLANTI
11	VIDA-M3x6
12	KORUYUCU-KORDON (DİŞİ)
13	KORUYUCU-KORDON (ERKEK)
14	SVİÇ KABLOSU
15	KABLO/ELEKTRİK 3x1
16	AYAK (TAPA)PLS/GENİŞ
17	ETİKET-ALUMİNYUM
18	PERÇİN-PLST.(DUBEL)
19	KAZAN-(2101A)HAZIR
20	RAKOR-VENTİL 2101A
21	GRAFIT-KAZAN
22	REZİSTANS-100W-220V
23	NİPEL-PIRİNC UZATMA 1/8"
24	NİPEL-VALF/MANOMETRE T RAKOR BORULU
25	PROSESTAT-2,5 BAR (16A)
26	VALF-(220V) 1/8 SELENOİD
27	REDİKSİYON-(1/2"-3/8")
28	SOMUN-3/8"
29	VANA-MİNİ KÜRESEL 3/8"-1/4"
30	ZİNCİR-KULP BAĞLAMA
31	TAPA-PLST.KORUMA
32	KORUYUCU-KORDON
33	TERMOSTAT-200° C
34	SİGORTA-(260-16A)BİMETAL
35	KLEMENS-(PLS)NO:2-5
36	KUTU-ÜST KUMANDA 2101A
37	YUVA-ANTEN BAĞLANTI
38	RONDELA-M8 TIRTILLI
39	SOMUN-M8
40	CONTA-VENTİL RAKORU
41	MANOMETRE
42	MANOMETRE-BAĞLANTI SACI
43	SETİSKUR-MANOMETRE BAĞLANTI
44	BORU-MANOMETRE BAĞLANTI
45	ANAHTAR-LEDLİ KÜÇÜK
46	TERMOSTAT-GAZLI 30-90
47	BURÇ-GAZLI TERMOSTAT BAĞLANTI
48	TIRNAK-AYAR DÜĞMESİ/TERMOSTAT
49	VIDA-M3x30
50	DÜĞME-AYAR YASSI
51	CAM-SİNYAL LAMBASI
52	SOMUN-SİNYAL LAMBA CAMI
53	LAMBA-SİNYAL
54	DAMALIK-SİLİKON
55	LASTİK-TOKALI
56	ORING-EMNİYET VENTİL
57	EMNİYET VENTİLİ GÖVDE
58	VENTİL KILIF
59	SİVİÇ-PEDAL
60	VIDA-Ø2.9x16
61	VIDA-Ø2.9x6.5
62	ANTEN-ALT
63	ANTEN-ÜST
64	SABİTLEME-KLEMENS PLASTİK



ADI ve SOYADI		TARİH	MALZEME
Metin KARAMAN		11-04-2007	
CİZEN	M.DEREÇİK		
KONTROL	M.TUFAN		
ONAY			
ÖLÇEK	STOK KODU		
SM/PSA 2102A/2135A/2140A			
KAZAN MONTAJ			
İMAL SEKİLİ	İMAL YERİ	REV.NO	
		070411-1,01	



EBADI	KULLANILDIĞI YER
KABA	SM/PSA 2102A
HASSAS	/2135A/2140A
RESİM NO	SM/PSA 202A-00-001