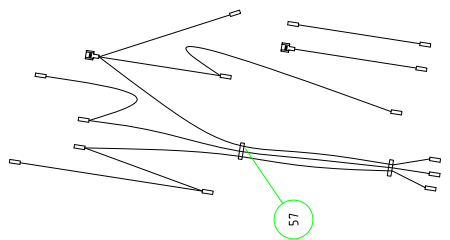
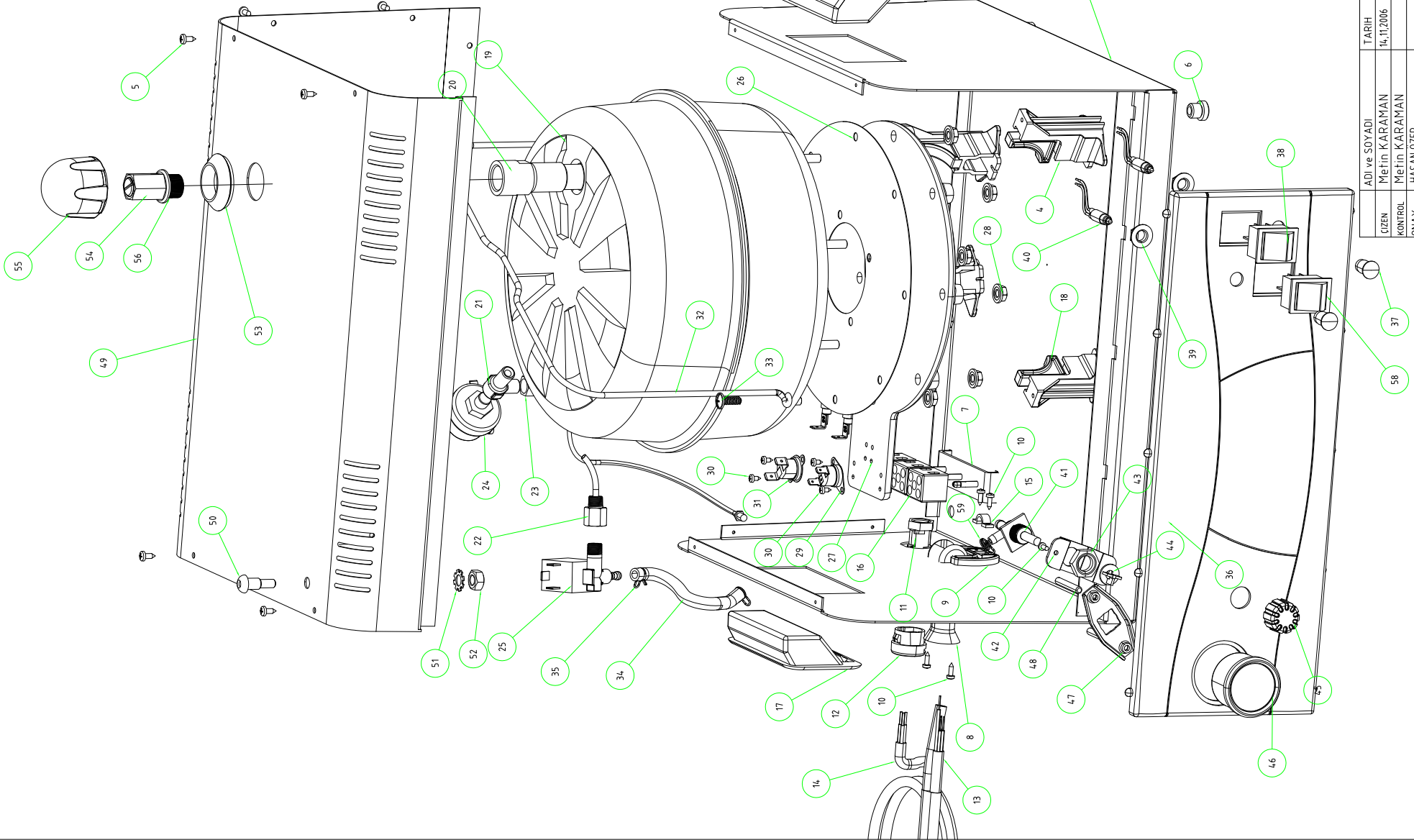


SIRA NO	PARÇA ADI
01	ALT TABLA
02	KAZAN BAĞLANTI TAKOZU EKİ
03	KAZAN BAĞLANTI TAKOZU
04	KAZAN BAĞLANTI TAKOZU
05	PVC İMM AYAKI
06	KLEMENS SABİTLEYİCİ
07	KABLO VE HORTUM GİRİŞ BOĞAZI
08	BLOK-KORDON KORUYUCU
09	Ø2.5x9.5 SAC VİDASI
10	KORUYUCU- KORDON (ERKEK)
11	KORUYUCU- KORDON (DİŞİ)
12	KABLO VE HORTUM
13	KABLO-ELEKTRİK
14	KELEPÇE-TEK TIRNAK
15	KLEMENS-PORSELEN (NO:2-2)
16	KULP TAŞIMA
17	TAKOZ-KAZAN DESTEK TUTUCUSU
18	KAZAN-PASLANMAZ
19	REKOR-VENTİL
20	NIPEL-MANOMETRE-PRESOSTAT
21	NIPEL-PRİNC LİZATMA
22	MANOMETRE BAĞLANTI BORUSU
23	PRESOSTAT
24	PRESOSTAT
25	VALF-Ø20x1 1/8" SELENOİD
26	GRAFİT-KAZAN
27	REZİSTANS-2500W/220V
28	SOMUN+6 FLANŞLI
29	SİGORTA-BİMETAL
30	Ø2.3x6.5 SAC VİDASI
31	TERMOSTAT-LİMİT
32	TEL-KAZAN SABİTLEME
33	VİDA-Ø8x17 RY5B-KONİBİ PULLU
34	HORTOM-KİSA SİLİKON
35	Ø8 TEL KELEPÇE-YAVLU
36	ON PANEL-2005 PLST.
37	CAM-SIYVAL LAMBASI KORUYUCU
38	ANAVİTAR-LEDİLİ İGA ÖTÜ
39	SOMUN/ELİ ST.KORUYUCU CAM SİYVAL LAMBASI
40	LAMBASİYVAL
41	VANNA-KİSİCİ VALF
42	SABİTLEYİCİ-KİSİCİ VANA
43	SOMUN-1/4"
44	ADAPTÖR-KİSİCİ AYAR DÜĞMESİ
45	DÜĞME-KİSİCİ AYAR
46	MANOMETRE
47	SAC-MANOMETRE SABİTLEME
48	VİDA-MANOMETRE SABİTLEME
49	ÜST KAPAK
50	YUVA - ANTEN BAĞLANTI
51	RONDELA-H8 TİRTİLLİ
52	SOMUN-H8
53	CONTA-VENTİL BOĞAZ
54	GÖVDE-EMNİYET VENTİLİ
55	KİLİF-EMNİYET VENTİLİ
56	ORING-EMNİYET VENTİLİ
57	GURUP-MİNİ KABLO
58	ANAVİTAR-LEDİLİ İGA BUHAR
59	Ø10 TEL KELEPÇE-YAVLU
60	



ADLI ve SOYADI		TARİH	MALZEME
Metin KARAMAN		14.11.2006	
KİZEN KONTROL		Metin KARAMAN	
İNVA Y		HASAN ÖZER	
ÖLÇEK		STOK KODU	

ADDEDİ		İMAL SEKİLİ	REV.NO
		İMAL YERİ	070502-1,01

KULLANILDIĞI YER	
KABA	EBADİ
HASSAS	
RESİM NO	
SPRM 005E-49-00	



SPR/MN 2005E MONTAJ