



**ПРЕСС ТЕРМО-АДГЕЗИОННЫЙ
ДЛЯ ДУБЛИРОВАНИЯ,
ТЕРМИЧЕСКОЙ ПЕЧАТИ И ТЕРМОФИКСАЦИИ**

PLT-1250



ИНСТРУКЦИЯ ПО ПРИМЕНЕНИЮ

ВНИМАНИЕ

Для гарантии безопасности оператора и во избежание вероятного риска, перед тем, как приступить к работе с машиной, необходимо досконально ознакомиться с полным содержанием руководства по применению.

СИМВОЛЫ, РАЗМЕЩЕННЫЕ НА МАШИНЕ



Внимание, источник тепла, температура здесь может быть опасной



Отключите напряжение перед работами, требующими разборки машины



Обозначение заземления

ПИКТОГРАММЫ



Не удаляйте механизмы и устройства безопасности



Избегайте работ на включенной машине

ТРЕБОВАНИЯ ТЕХНИКИ БЕЗОПАСНОСТИ:

- Электробезопасность данного оборудования обеспечивается только в том случае, если оно правильно подсоединено к исправному устройству заземления в соответствии с действующими нормами электробезопасности. Поставщик не несет ответственности за вероятный ущерб, вызванный отсутствием заземления оборудования. При возникновении проблем обращайтесь к лицам с соответствующей квалификацией.
- Поставщик не несет ответственности за вероятный ущерб, вызванный несоблюдением условий применения, неправильным и непродуманным ремонтом, проведенным неквалифицированным персоналом.
- Не прикасайтесь к оборудованию влажными или мокрыми руками или ногами.
- Не оставляйте оборудование без присмотра во включенном состоянии, оно может стать источником опасности
- Перед проведением каких-либо процедур по уходу или ремонту отсоедините устройство от сети электропитания, вытащив вилку из розетки.
- В случае повреждения и / или неудовлетворительной работы оборудования выключите его и не вскрывайте. По поводу ремонта обращайтесь в авторизованные сервисные центры изготовителя и требуйте использования только оригинальных деталей. При несоблюдении вышеупомянутого условия будут нарушены условия безопасности оборудования.
- Если оборудование не используется, его необходимо отсоединить от сети; не оставляйте оборудование работать вхолостую.

Данное оборудование соответствует директивам СЕЕ 89 / 392 и сертифицировано в России.



ТОВАР СЕРТИФИЦИРОВАН

ТЕХНИЧЕСКОЕ ОПИСАНИЕ

ПРЕДНАЗНАЧЕНИЕ И ИСПОЛЬЗОВАНИЕ

Пресс предназначен к термическому, плоскому склеиванию (дублированию) мелких и средних выкроек одежды. Склеивание происходит благодаря зажиму и нагреванию между верхней и нижней плитами.

Напряжение электропитания	380 В (50 Гц)
Установленная мощность нагревателя верхней подушки, кВт	4,25
Температура плиты, °С	210
Время дублирования, сек	0 - 120
Максимальное давление, кг/дм ²	0,7
Размер рабочей поверхности, мм	1250 x 500
Масса, кг	106

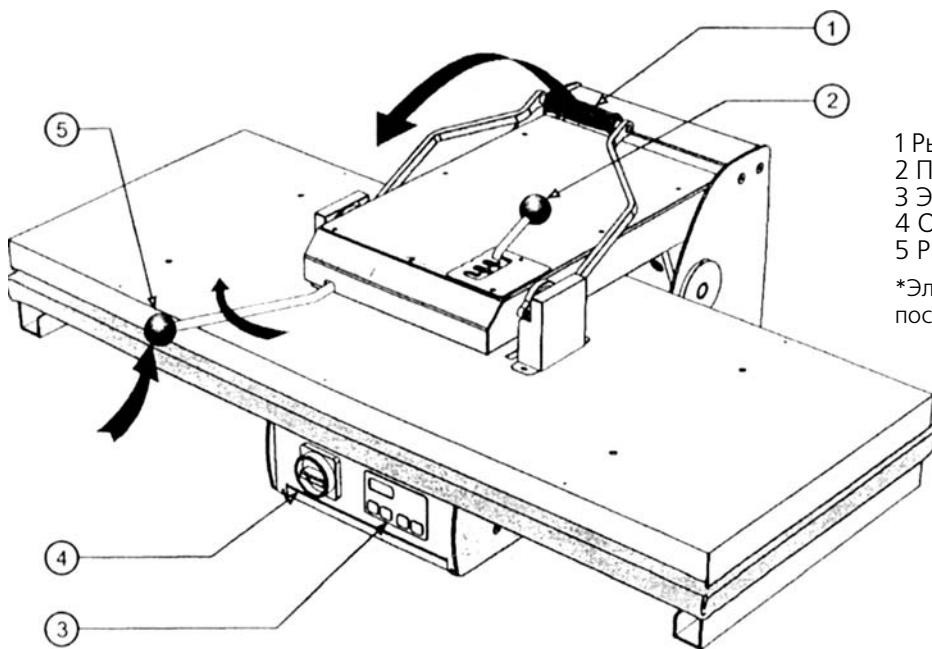
ОПИСАНИЕ КОНСТРУКЦИИ

Пресс состоит из следующих основных комплексов:

- Основание
- Рычажная система
- Нижняя плита
- Верхняя плита
- Система управления

ОПИСАНИЕ РАБОТЫ

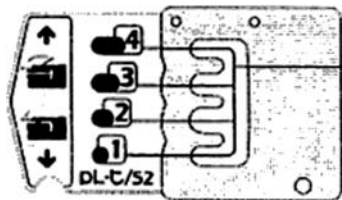
Элементы предназначенные к дублированию, укладываются на нижнюю плиту (клеевая ткань сверху) после подъема верхней плиты. Опускаем верхнюю плиту при помощи рычага (5) и блокируем рычагом (1), начинается процесс склеивания. Окончание процесса сигнализируется звуковым сигналом.



ОБОЗНАЧЕНИЯ

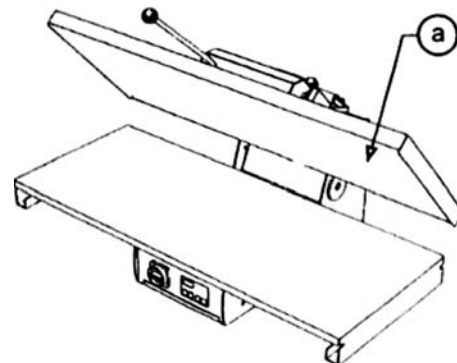
- 1 Рычаг прижима плиты
- 2 Переключатель усилия прижима
- 3 Электронная панель
- 4 Общий выключатель
- 5 Рычаг подъема плиты

*Электрическая вилка для подключения в комплект поставки не входит



ПЕРЕКЛЮЧАТЕЛЬ УСИЛИЯ ПРИЖИМА

Перемещая рычаг внутри специального гнезда можно изменять усилие прижима: от наименьшего значения усилия прижима в положении 1, до наибольшего в положении 4.



a Верхняя нагреваемая плита

ПРИМЕНЕНИЕ МАШИНЫ:

ИНСТРУКЦИИ ПО ЭКСПЛУАТАЦИИ

а) Подключение: подсоединение кабеля, входящего в оснащение машины

- трехфазное: выключатель на стенке с плавкими предохранителями на 16 А

б) для включения пресса достаточно включить общий переключатель (4) (это устройство является основным для быстрого отключения напряжения во время работы машины).

в) после того как подключено напряжение к прессу, с помощью переключателя (4), проверьте соответствие рабочих характеристик посредством параметров на электронной панели управления (3) (инструкции, касающиеся применения панели, находятся на следующей странице).

г) давление, оказываемое плитой, можно регулировать с помощью переключателя давления (2); для переключения положения рычага переместите его вправо для вывода из гнезда, отведите вперед или назад, установите рычаг в гнезда, соответствующие выбранному вами давлению (положение 1 соответствует минимальному рабочему давлению, перемещая рычаг в направлении положения четыре, можно увеличивать прижим плиты)

д) чтобы запустить цикл прессовки, необходимо перевести плиту (поверхность) в горизонтальное положение (рис. 1), чтобы сделать это, необходимо разблокировать плиту, находящуюся в верхнем положении (рис. 2).

Действуйте следующим образом: возьмитесь за рычаг (5 для подъема плиты), поверните его влево, что позволит высвободить предохранительное устройство против случайного падения плиты, затем потяните вниз, приведя плиту в горизонтальное положение (рис. 1), и с этого момента необходимо действовать рычагом прижима плиты (1).

После выполнения цикла прессовки (см. последующие инструкции), для перевода плиты в верхнее положение (рис. 2) снова возьмитесь за рычаг (5 для отсоединения плиты), поверните его влево, что позволит высвободить предохранительное устройство против случайного падения плиты, толкните его вверх (операция упрощается благодаря пружинам, выравнивающим плиту), и переведите плиту (поверхность) в вертикальное положение (рис.2).

РЕКОМЕНДАЦИИ

Пользуйтесь машиной с большой осмотрительностью и не допускайте контакта с рабочей плитой во избежание ожогов и порчи одежды. Не протирайте горючими веществами.

Для обеспечения эффективного перемещения механических деталей машины периодически смазывайте соответствующие бронзовые втулки маслом; точки нанесения масла отмечены надписью МАСЛО.

К оборудованию с большим энергопотреблением относится, как правило, оборудование влажно-тепловой обработки (ВТО) швейного производства. Это оборудование, в основном, оснащается электрокабелем с 5 (пятью) проводами, в том числе:

----- L1
----- L2
----- L3
----- N
----- =

L1, L2, L3 - фазовые провода, как правило - серый, коричневый, черный

N - нейтральный провод (нулевой), как правило - голубой

= - провод заземления, как правило двухцветный - желто-зеленый

При наличии отдельных проводов (нейтрального и заземления) оборудование, в соответствии с действующими нормами, в обязательном порядке должно быть подключено к контуру заземления.

Поставщик оборудования не несет ответственности за возможный ущерб, вызванный отсутствием правильно выполненного заземления.

Подключение электрооборудования должно выполняться КВАЛИФИЦИРОВАННЫМ ЭЛЕКТРИКОМ.

ПРИМЕНЕНИЕ ЭЛЕКТРОННОЙ ПАНЕЛИ

ИНСТРУКЦИИ ПО ПРИМЕНЕНИЮ

- Электронная панель позволяет осуществлять управление температурой и продолжительностью цикла глажения

ПОЛОЖЕНИЕ OFF

- В этом положении электронная система не функционирует. Общий выключатель, находящийся за пределами панели, служит для включения и выключения системы. С помощью этого выключателя систему можно привести в состояние готовности.

СОСТОЯНИЕ ОЖИДАНИЯ

- В этом положении питание электронной панели включено, но все ее функции заблокированы. Дисплей выключен.

Клавиши заблокированы, за исключением клавиши ON / OFF, нажатие которой приводит систему в положение ожидания.

СОСТОЯНИЕ ГОТОВНОСТИ

- В момент, когда система переходит в режим готовности, в память загружаются данные об установленной температуре ($T^{\circ}\text{set}$) и времени. Сразу же включается РАЗОГРЕВ (если реальная $T^{\circ} < T^{\circ}\text{set}$), для того, чтобы довести температуру подошвы гладильной машины до запрограммированного значения. На дисплее появится реальная температура подошвы гладильной машины. В этот момент, независимо от температуры подошвы, система готова к эксплуатации и все клавиши активированы.

ON/OFF: приводит систему в состояние готовности

SET: показывает на дисплее, в последовательном режиме, все параметры системы

+: последовательно увеличивает значения, показанные на дисплее (показания таймера или $T^{\circ}\text{set}$) с шагом, равным единице

-: последовательно уменьшает значения, показанные на дисплее (показания таймера или $T^{\circ}\text{set}$) с шагом, равным единице

Включается микропереключатель START; прижим пресса влечет за собой запуск временного цикла. На дисплее начинают появляться значения реальной температуры. Минимальная температура, которая может регистрироваться на дисплее - 0° ; при более низких температурах их значения будут заменяться тремя черточками. Нажав клавишу SET можно также проверить в последовательном режиме значения температуры $T^{\circ}\text{set}$ (последнее запрограммированное значение), а затем таймер (последнее запрограммированное значение). Каждое нажатие клавиши SET вызывает изменение визуального отображения программы на дисплее с последовательным перемещением точки посылки сигнала.

УПРАВЛЕНИЕ НАГРЕВОМ ПЛИТЫ

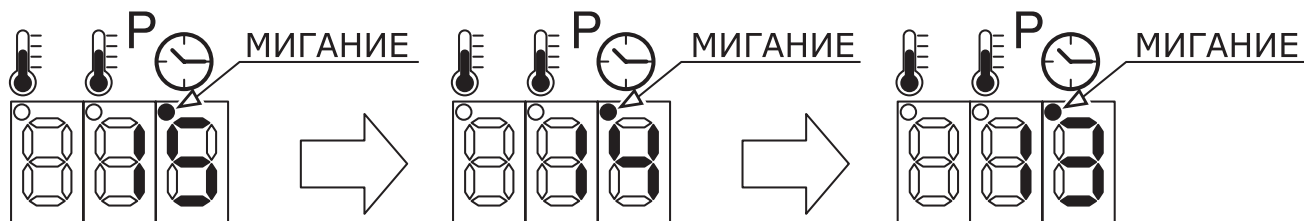
Как было показано ранее, когда система находится в положении ожидания, ее управление ведется с помощью сопротивления нагрева. Очевидно, что функция нагрева активируется, когда температура гладильной плиты T° реальная меньше установленной $T^{\circ}\text{set}$ (запрограммирована). В случае, если установились такие условия (реальная $T^{\circ} < T^{\circ}\text{set}$), независимо от параметра, показываемого на дисплее, активируется сопротивление нагрева вплоть до достижения температуры реальная $T^{\circ}\text{set}$. В дальнейшем оно будет активироваться для поддержания температуры гладильной плиты вблизи значения, установленного в фазе программирования (с погрешностью $\pm 0 - 5^{\circ}\text{C}$).

ПРОГРАММИРОВАНИЕ

Если на дисплее показывается установленная температура ($T^{\circ}\text{set}$) или значение таймера, путем нажатия клавиш БОЛЬШЕ (+) и МЕНЬШЕ (-) можно изменить эти значения. Такая операция не допускается в процессе выполнения цикла глажения (пресс опущен). Каждый нажим одной из двух клавиш БОЛЬШЕ (+) или МЕНЬШЕ (-) сопровождается увеличением или уменьшением значения на дисплее на одну единицу. Запоминание нового значения параметра системы производится автоматически, спустя 2 секунды после последнего нажатия одной из двух клавиш (БОЛЬШЕ (+) или МЕНЬШЕ (-)). Процесс запоминания параметра оператор может увидеть в виде быстрого мигания значений на дисплее. Если до истечения 2 секунд, необходимых для запоминания, произойдет отключение напряжения, новое значение не будет занесено в память системы, которая будет работать с последним занесенным в память значением.

ЦИКЛ ДУБЛИРОВАНИЯ - НАЧАЛО ЦИКЛА

Цикл дублирования может начаться независимо от температуры плиты и параметров, показываемых на дисплее. Для запуска цикла дублирования и, следовательно, таймера, который определяет его продолжительность, достаточно опустить плиту; микропереключатель START, надлежащим образом расположенный на машине, отмечает это условие и немедленно запускает таймер на время работы цикла (запрограммированное время). На дисплее автоматически высвечивается время продолжительности цикла, которое постепенно уменьшается (выражено в секундах); сигнальные индикаторы, соответствующие функционированию таймера, мигают, подтверждая выполнение цикла. Предположив, что запрограммирован цикл глажения продолжительностью 15 секунд, получим...



...и так до истечения запрограммированного времени (смотри "Окончание цикла"). В ходе выполнения цикла можно просмотреть параметры (которые пока не были изменены) $T^{\circ}\text{set}$ и T° реальная (путем нажатия клавиши SET); соответствующие индикаторы мигают, если цикл в процессе выполнения. Просмотр этих параметров не сказывается на правильности выполнения цикла.

ОКОНЧАНИЕ ЦИКЛА

Окончание запрограммированного времени (Окончание цикла), подтверждается выключением дисплея примерно на три секунды, сопровождающимся звуковым сигналом такой же продолжительности. По истечении трех секунд сигнализация "окончание цикла" отключается НАГРЕВ плиты (если она была включена: смотри также "УПРАВЛЕНИЕ НАГРЕВОМ НА СТАДИИ ОКОНЧАНИЯ ЦИКЛА"). Теперь оператор может поднять плиту с доски и перейти к другим операциям.

ОСТАНОВ ЦИКЛА ДУБЛИРОВАНИЯ

Для прерывания цикла дублирования до истечения запрограммированного времени достаточно перевести систему в состояние ОЖИДАНИЯ, нажав клавишу ON-OFF (on/off). Вернувшись впоследствии из этого состояния в режим ГОТОВНОСТИ (после повторного нажатия ON-OFF), система готова к выполнению нового цикла.

ОТКРЫВАНИЕ ПРЕССА ВО ВРЕМЯ ВЫПОЛНЕНИЯ ЦИКЛА

Открытие пресса во время выполнения цикла не влечет за собой прерывания последнего; фактически время ТАЙМЕРА продолжает уменьшаться и цикл завершается обычным образом. Несколько иначе ведет себя система, если пресс во время исполнения цикла открывается, а затем снова закрывается. В этом случае, как только пресс начитает опускаться на гладильную плиту, происходит "reset" таймера, то есть, вновь повторяется полный цикл (со всеми действиями нового цикла).

УПРАВЛЕНИЕ НАГРЕВОМ НА СТАДИИ ОКОНЧАНИЯ ЦИКЛА

На стадии окончания цикла, после прохождения трех секунд с включением сигнализации (см. предыдущий параграф), если оператор не поднимает пресс с гладильной плиты, нагрев отключается (если был включен). Если пресс поднят, в случае необходимости (поскольку реальная $T^{\circ} < T^{\circ}\text{set}$), можно снова активировать НАГРЕВ до выполнения условия $T^{\circ}\text{реальная} = T^{\circ}\text{set}$.

Далее, в фазе окончания цикла с опущенным прессом получим:

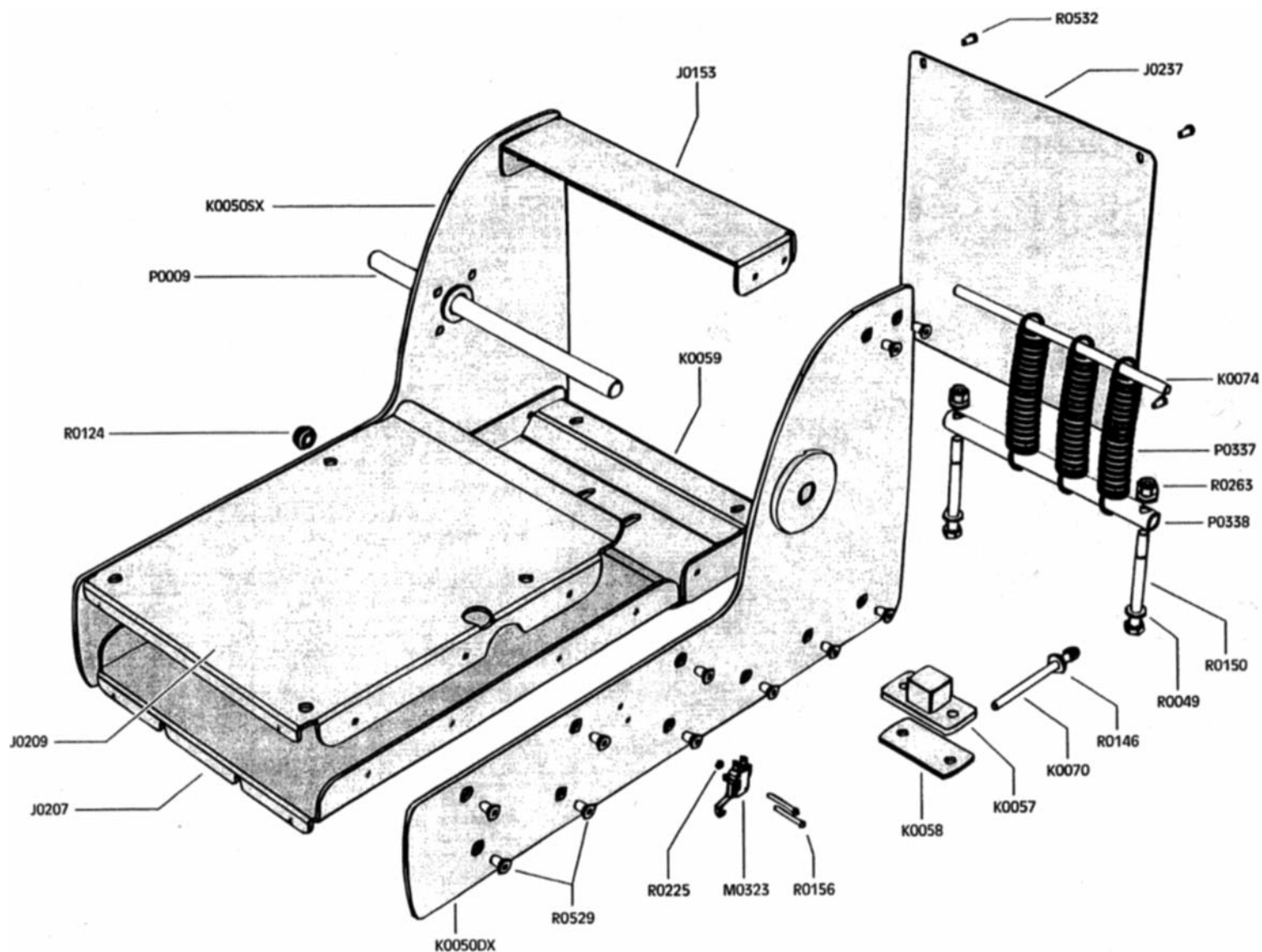
Если $T^{\circ}\text{реальная} = T^{\circ}\text{set}$, а затем НАГРЕВ OFF ВСЁ ОК
Если $T^{\circ}\text{реальная} < T^{\circ}\text{set}$, а затем НАГРЕВ ON НАГРЕВ

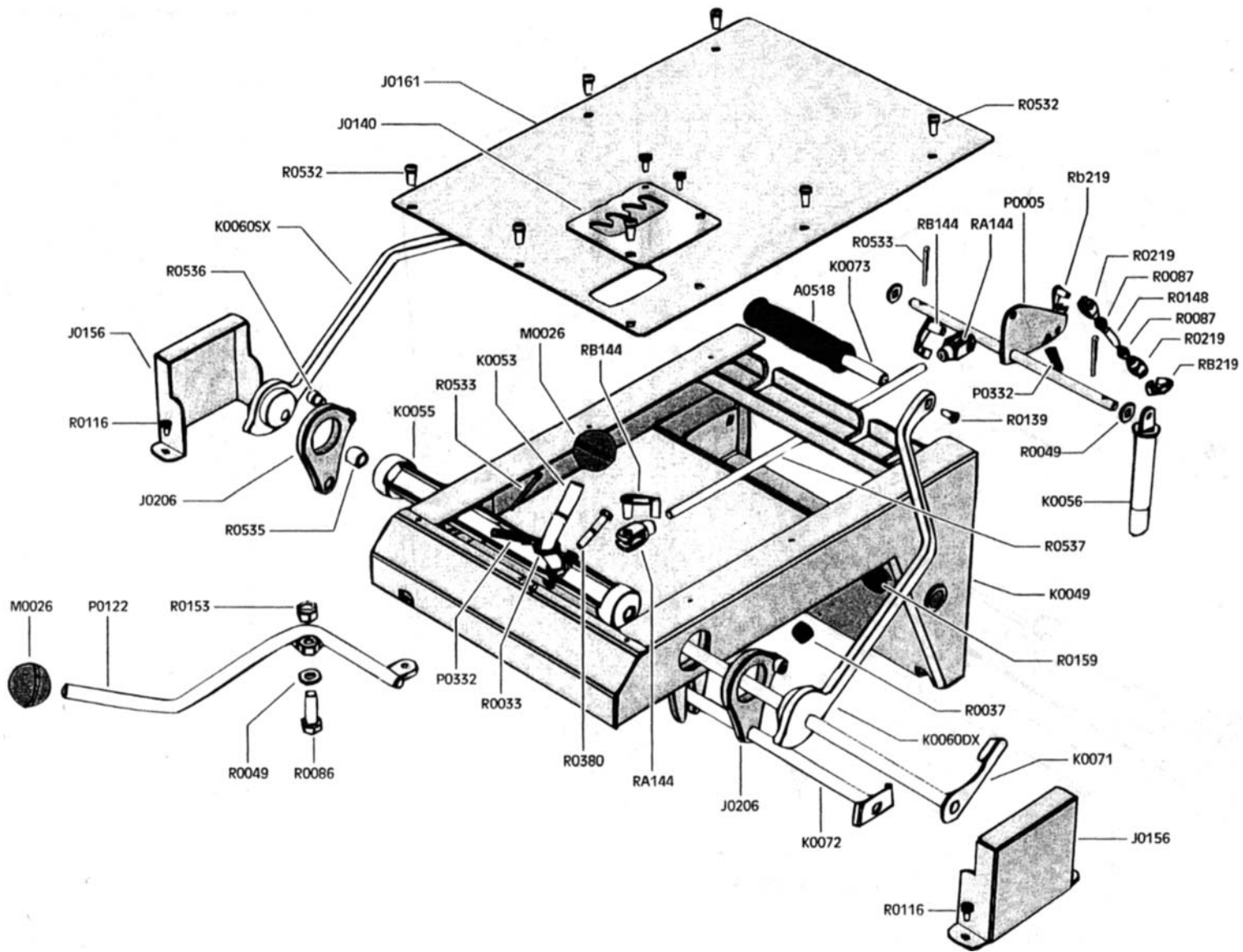
OFF

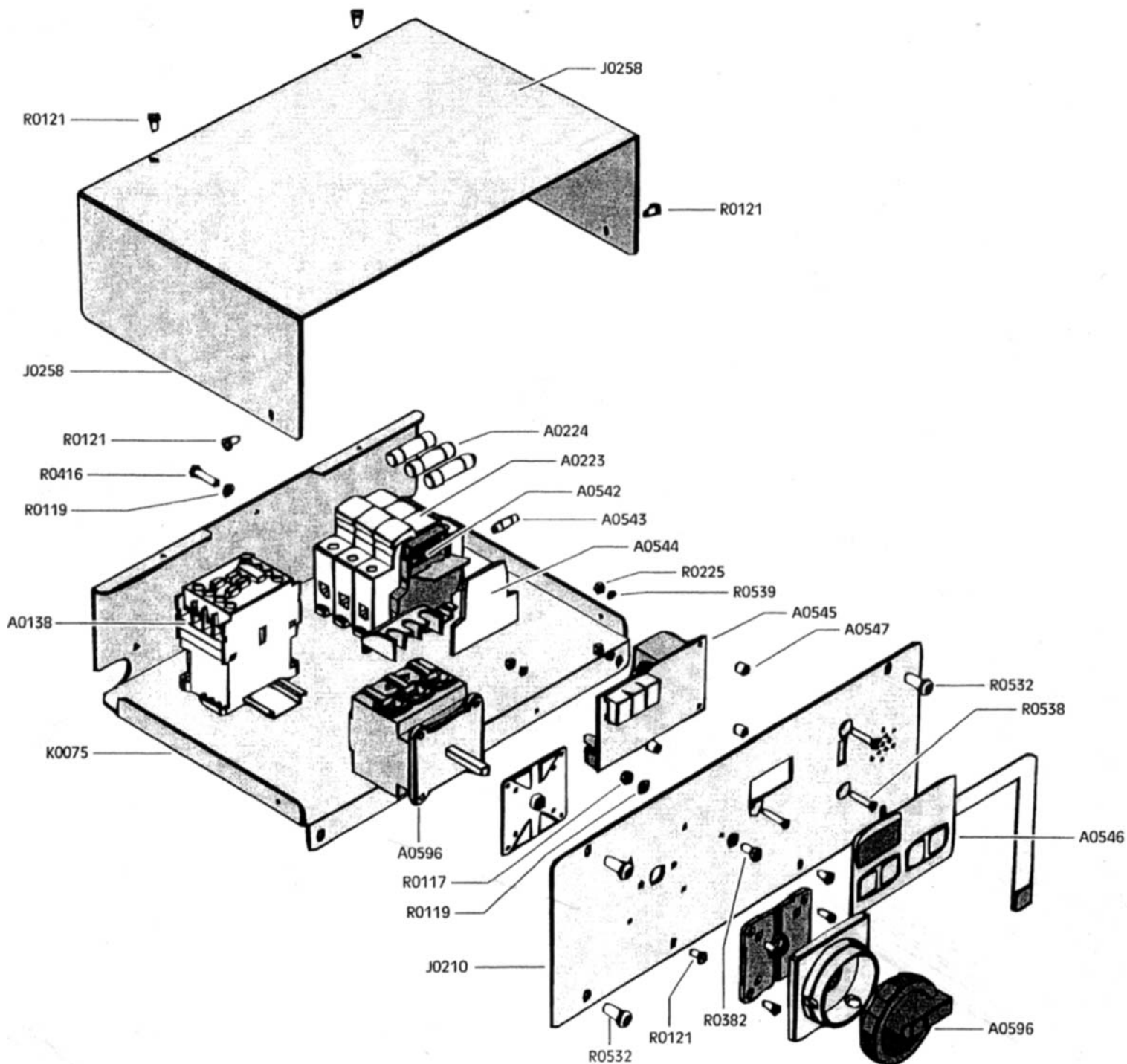
Такой прием применяется, если оператор не заметил сигнализации окончания цикла, для избежания оставления выглаженной ткани между прессом и гладильной плитой, когда последняя находится в фазе нагрева.

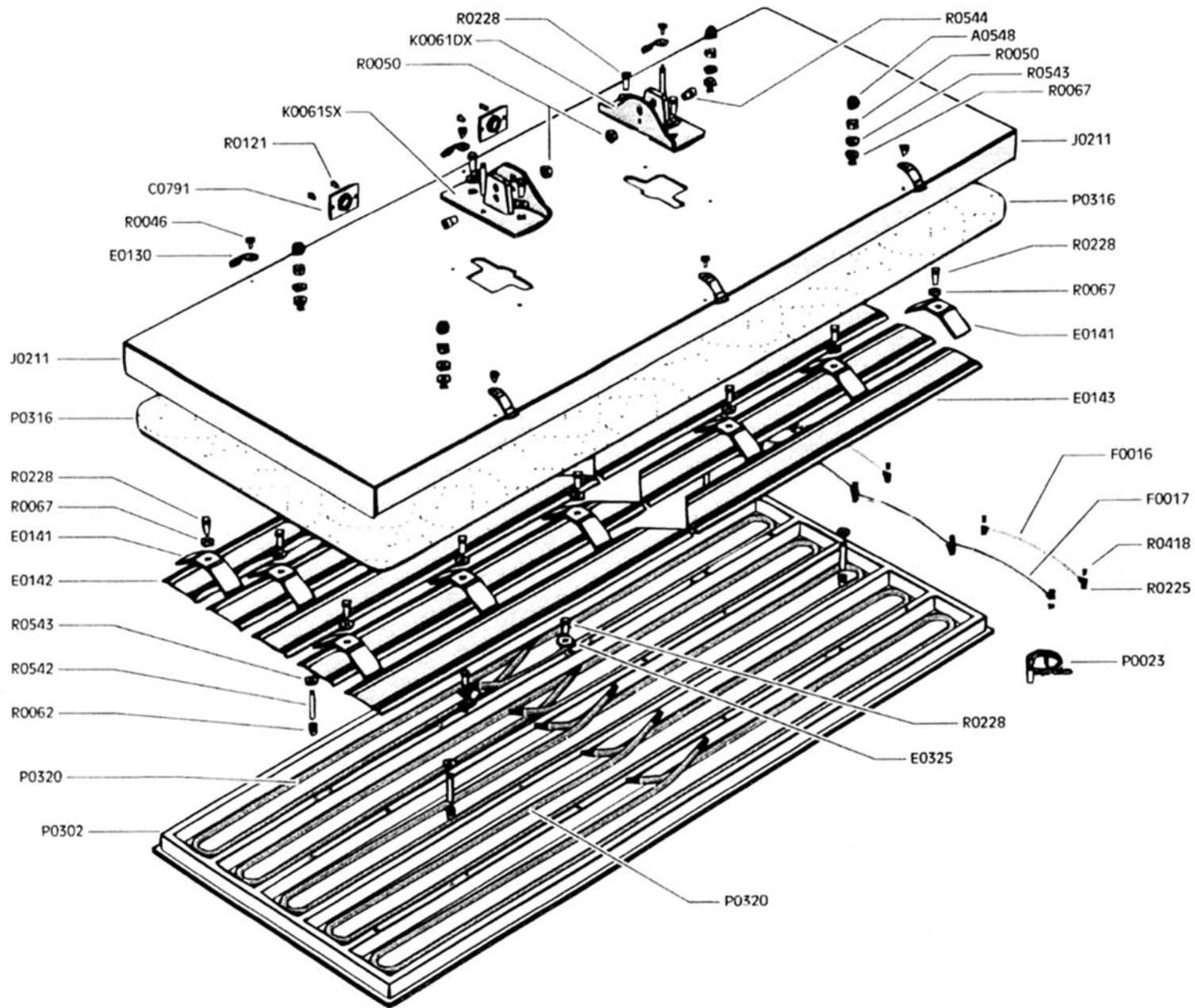
COMEL ЗАПЧАСТИ

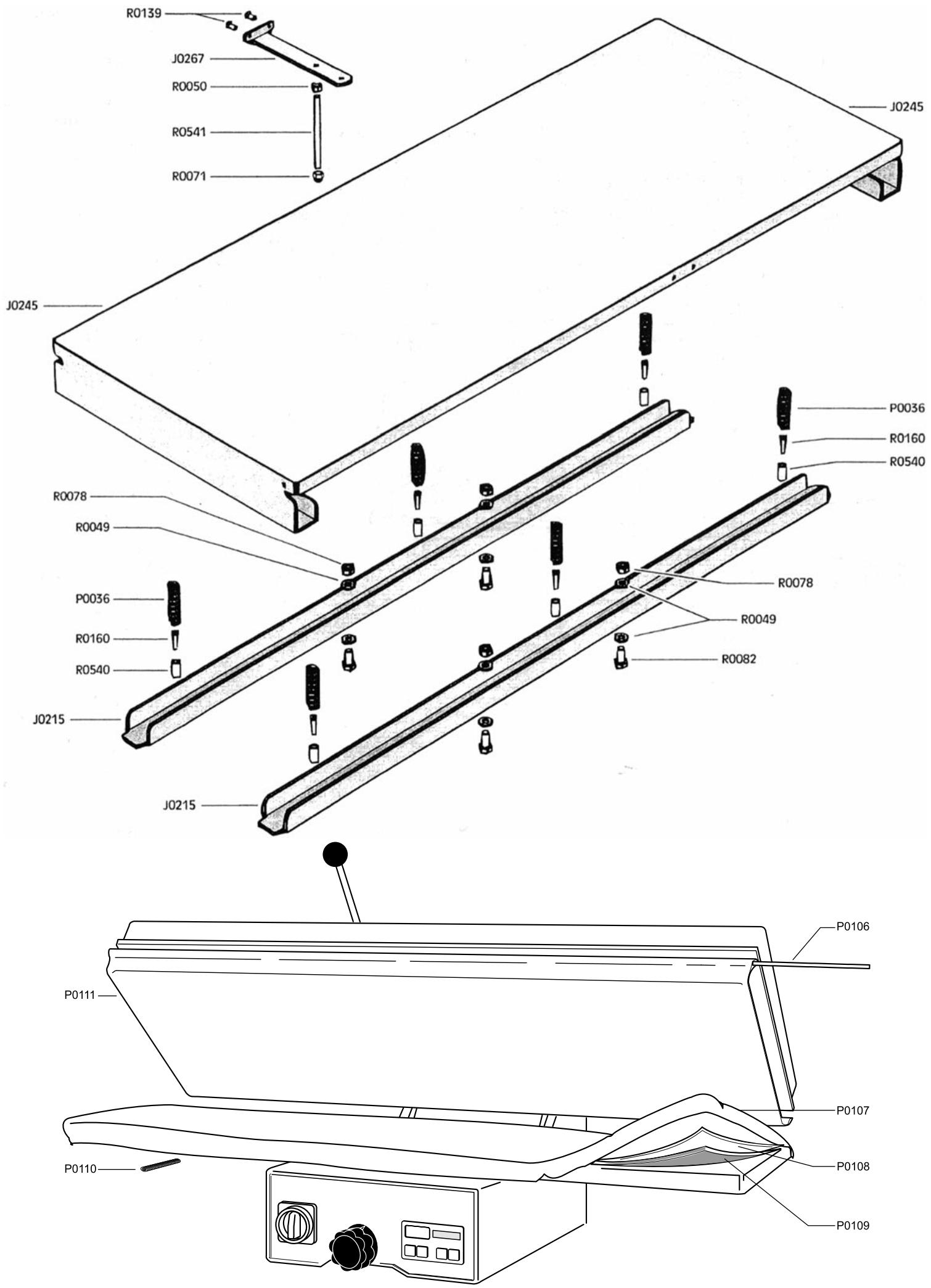
На случай вероятного обращения по поводу ремонта в сервисный центр Поставщика и запроса на применение оригинальных запчастей. Несоблюдение этого условия может отрицательно сказаться на безопасности оборудования.

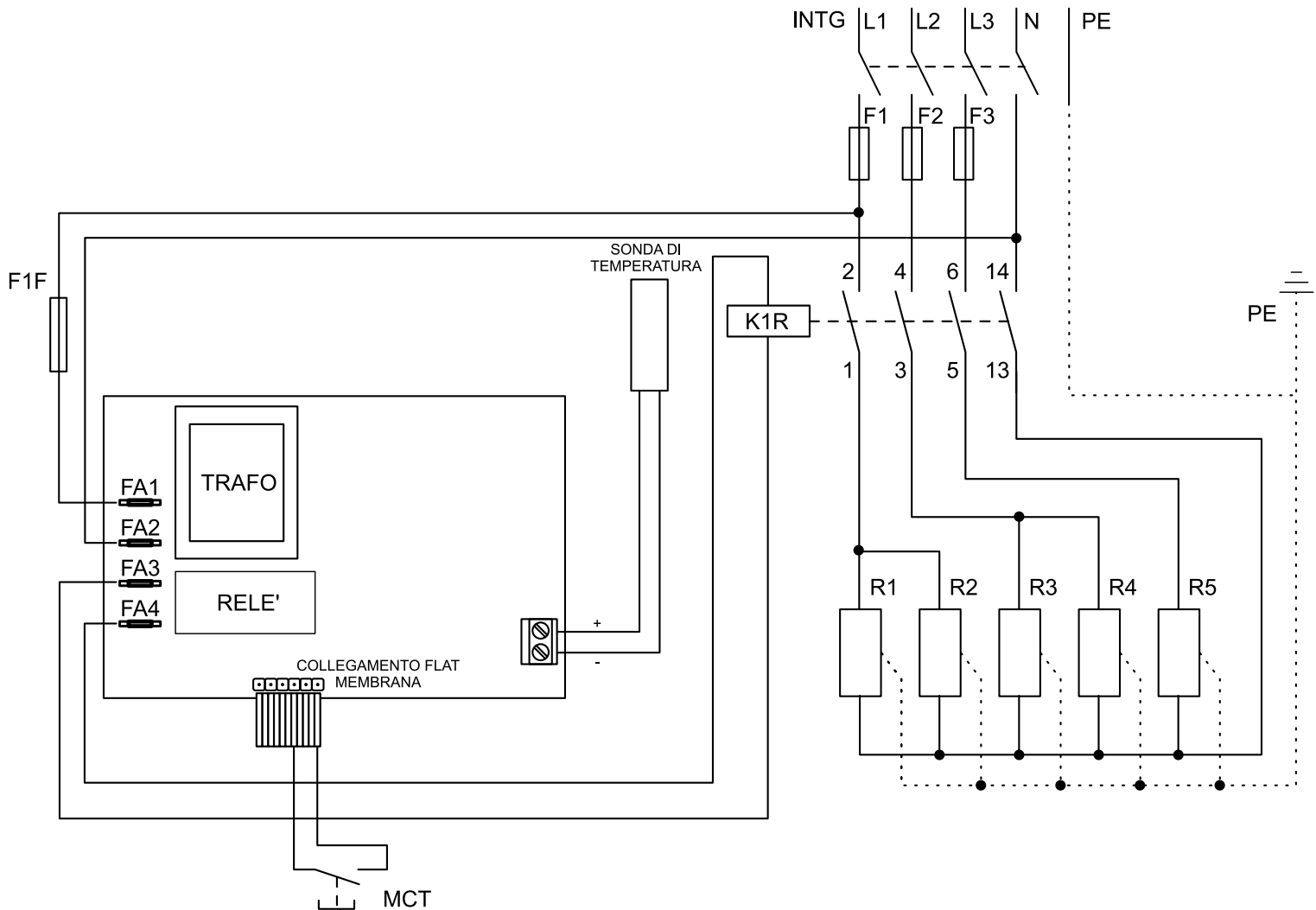












ПАМЯТКА ПО ПЕРЕДЕЛКЕ ЭЛЕКТРОСХЕМЫ ПОДКЛЮЧЕНИЯ ОБОРУДОВАНИЯ С ПЯТИПРОВОДНОЙ ЭЛЕКТРОСЕТИ 380 В НА ТРЕХПРОВОДНУЮ СЕТЬ 220 В

В прессе установлены 5 нагревателей верхней плиты по 0,85 кВт каждый
 Общая потребляемая мощность составляет - 4,25 кВт
 При подключении к однофазной сети 220 В расчётная сила тока составит - 19,3 А
 Исходя из вышеизложенного, подводящая электропроводка к оборудованию должна обеспечить передачу тока не менее 20 А
 Расчётное минимальное сечение многожильного медного провода для подключения розетки составляет 2 мм²
 Розетка также должна иметь маркировку не менее 20 А
 Схема переключения проводов в вилке при переделке с пятипроводной трехфазной сети 380 В на однофазную трехпроводную сеть 220 В приведена ниже

пятипроводная схема подключения электропровода на трехфазную сеть 380 В



трехпроводная схема подключения электропровода на однофазную сеть 220 В

