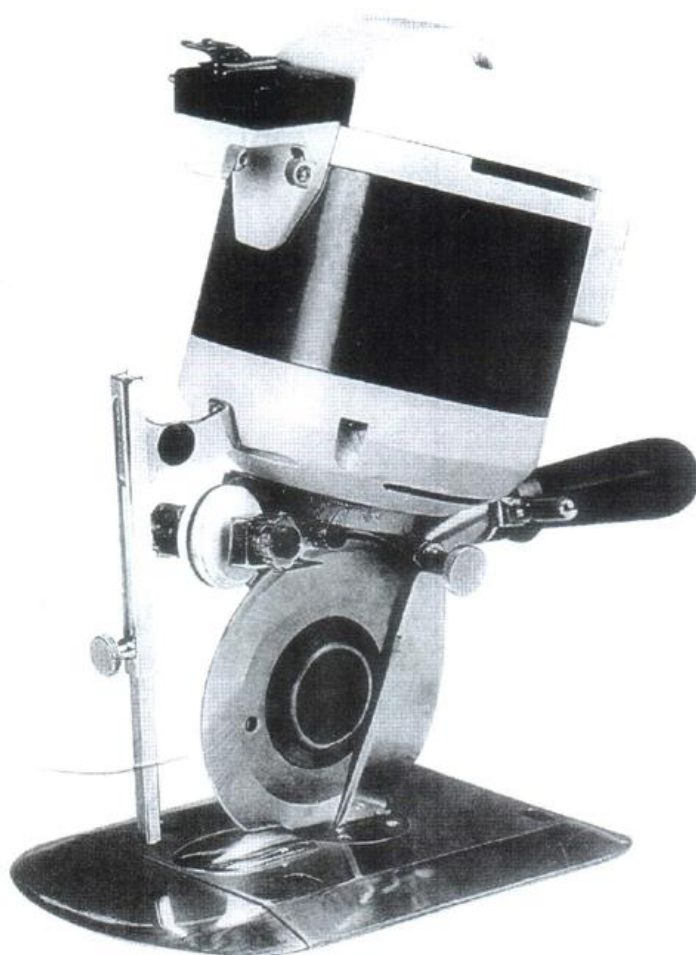


# РАСКРОЙНАЯ МАШИНА С ЦИРКУЛЯРНЫМ НОЖОМ



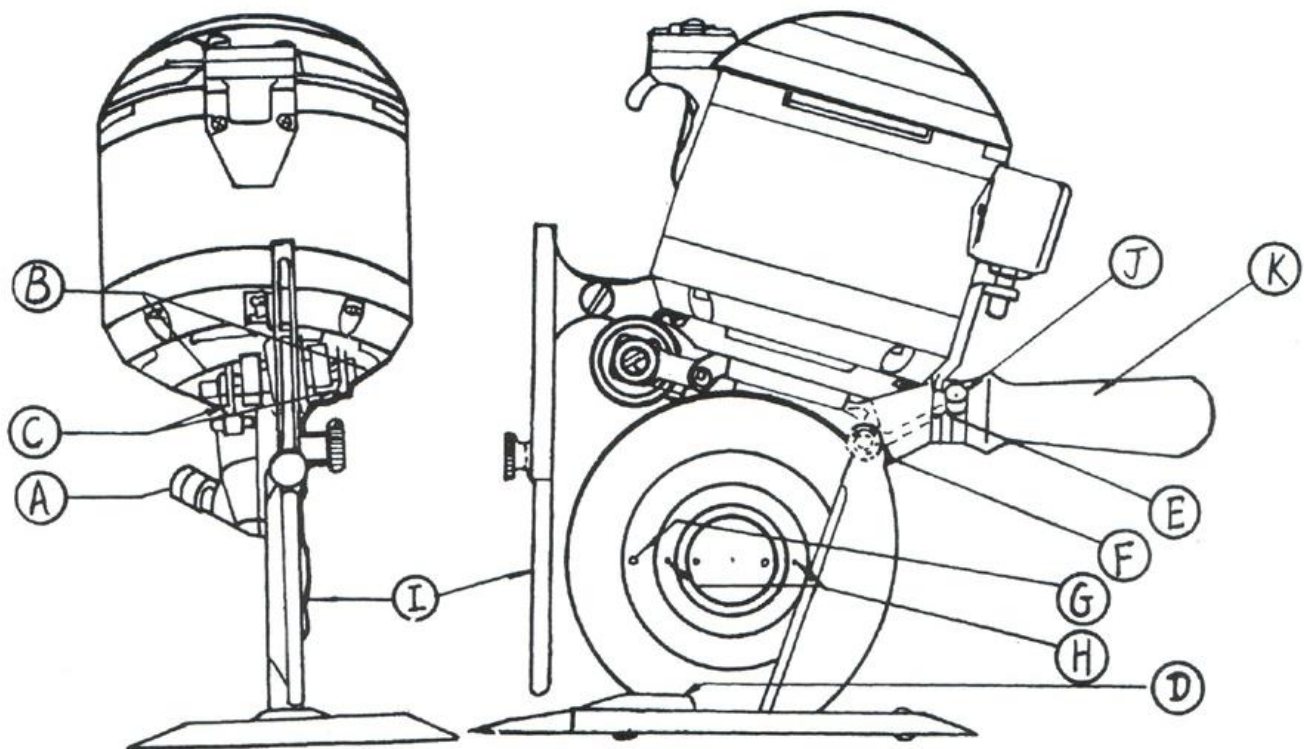
**ОСТОРОЖНО!**

Машина оснащена  
острыми лезвиями

**ИНСТРУКЦИЯ ПО ЭКСПЛУАТАЦИИ И СПИСОК ДЕТАЛЕЙ**

**圆刀裁剪机使用说明及零件目录**

# ОПИСАНИЕ ЭКСПЛУАТАЦИИ, СПОСОБОВ СМАЗКИ И ОБСЛУЖИВАНИЯ



# Инструкция по эксплуатации

## Перед началом работы

- A. Отрегулируйте рукоятку управления (041), звено переключателя (061) и регулятор переключателя (062).
- B. Вложите патронный ответвительный штепсель (035) в блок муфты (040) и плотно затяните зажим (036) с помощью винта, расположенного сверху штепселя, чтобы предотвратить выпадение штепселя из-за вибрации во время работы машины.
- C. Вложите вилку в розетку электросети и передвиньте регулятор переключателя (062) вверх. Заточите нож, несколько раз нажимая вниз заточивающий рычаг E (059).

## Смазка и техническое обслуживание

### A. Смазка

- (1) Через каждые 100 часов: смазывайте машину, слегка откручивая вниз монтажную гайку ёмкости под смазку A (066).
- (2) Через каждые 300 часов: наполните ёмкость под смазку, сняв гайку A (066) и добавив смазку в ёмкость.

### B. Смазка маслом

Каждые 40-50 часов добавьте несколько капель масла на установочный винт точила B (059).

### C. Регулировка точила

Когда диск точила изнашивается, угол между диском и ножом изменяется, затупляя острие ножа. Чтобы отрегулировать угол, вращайте правый и левый винты регулировки (043) одинаковое количество оборотов по направлению к центру так, чтобы достичь изначального зазора.

### D. Замена точильных дисков

Для замены точильных дисков, придержите точильный диск рукой, чтобы не дать ему вращаться, и открутите установочный винт B (059) с помощью отвёртки, против часовой стрелки. Установите новый точильный диск, выполнив действия в обратном порядке.

### E. Регулировка прорезной пластины

Когда диск точила изнашивается, необходимо заново установить зазор между ножом и прорезной пластиной D (099). Чтобы провести регулировку, ослабьте установочный винт прорезной пластины (088) и передвиньте пластину по направлению к ножу.

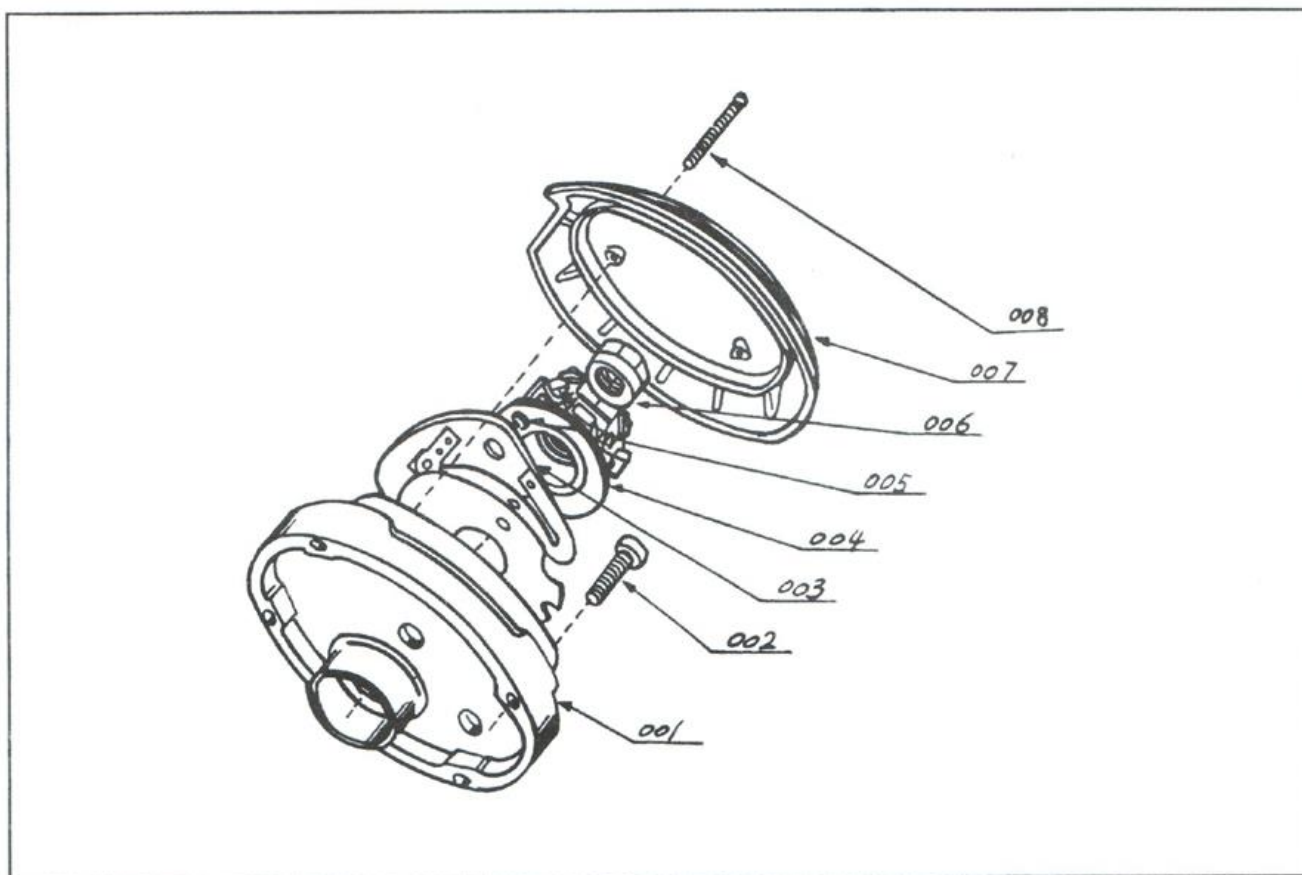
### F. Замена ножа

- (1) Ослабьте установочную гайку кожуха ножа F (077) и удалите кожух ножа (079).
- (2) Ослабьте установочный винт прорезной пластины (088) и отодвиньте прорезную пластину D от ножа.
- (3) Выровняйте отверстие в ноже G и отверстие в станине (065), затем вставьте в них отвёртку, чтобы закрепить их вместе.
- (4) Используя накидной ключ, затяните установочную гайку ножа H (081) против часовой стрелки.
- (5) Установите нож, выполнив действия в обратном порядке.

## Внимание

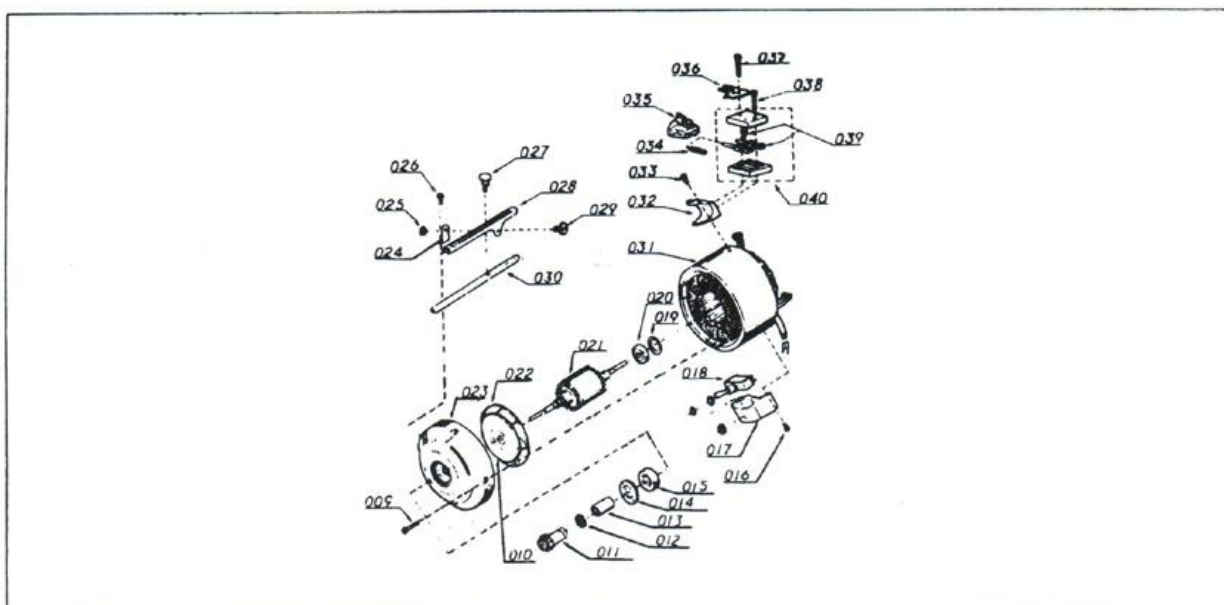
В качестве меры предосторожности, всегда опускайте штангу защитной скобы I (030) в самое нижнее положение, если машина не используется. Когда машина в работе, край штанги предохранительной скобы I всегда должен быть как можно ближе к ткани.

## СБОРКА КОРПУСА ЗАДНЕГО ПОДШИПНИКА



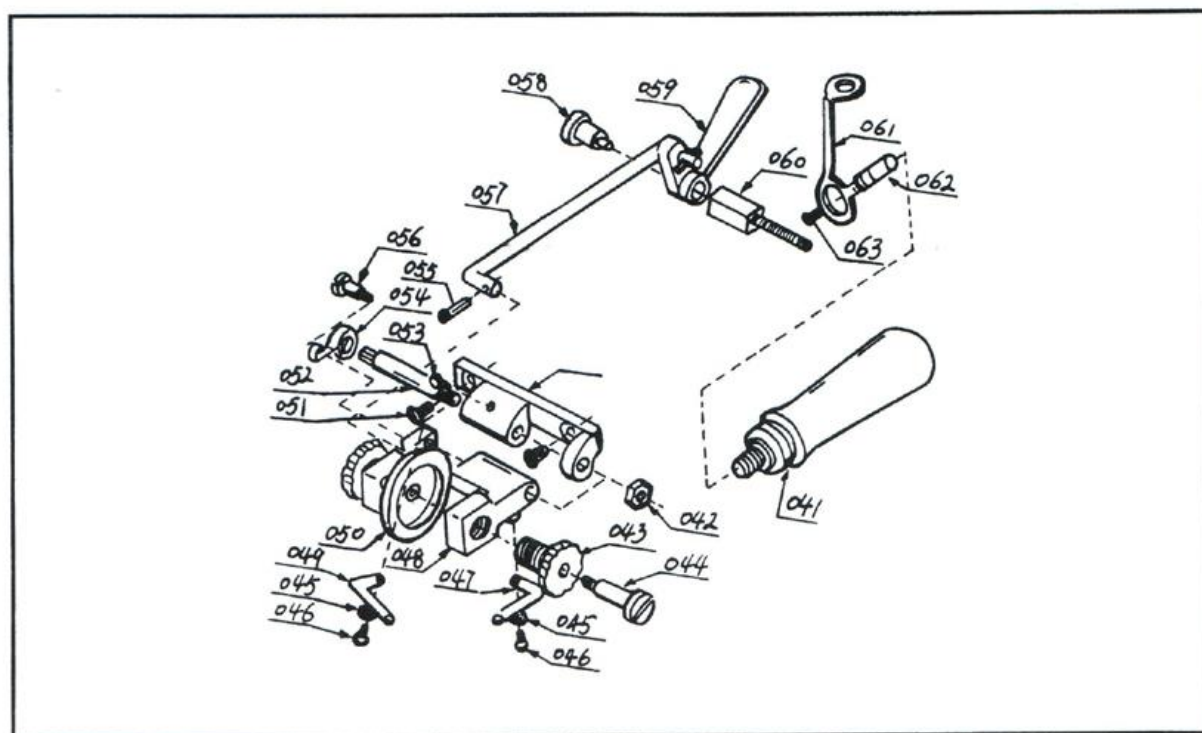
001	Корпус заднего шарикоподшипника	后轴承盖
002	Винт корпуса заднего шарикоподшипника	后轴承盖螺钉
003	Выключатель	断路器
004	Автоматический выключатель	自动断路器
005	Установочный винт выключателя	断路器螺钉
006	Гайка установки автоматического выключателя	自动断路器固定螺钉
007	Пылезащитный колпачок	防尘盖
008	Винт пелезащитного колпачка	防尘盖螺钉

# СБОРКА МОТОРА И ЗАЩИТНОЙ СКОБЫ



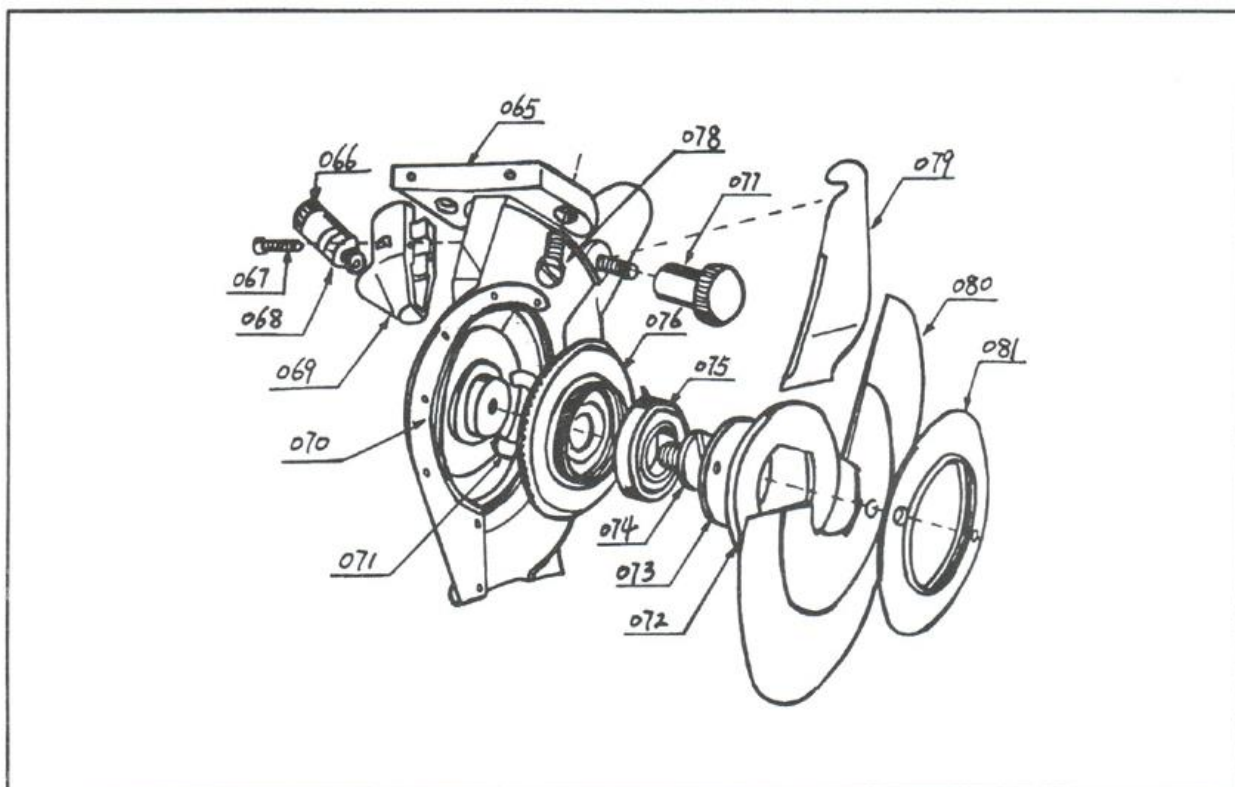
009	Винт корпуса переднего подшипника	前轴承盖螺钉
010	Пластина вентилятора ротора	风叶盖板
011	Ведущий привод	主动齿板
012	Шайба ведущего привода	主动齿轮调整垫片
013	Кольцо ведущего привода	主动齿轮轴套
014	Держатель переднего подшипника	前轴承挡圈
015	Передний подшипник	前轴承
016	Винт коробки переключателя	开关罩壳螺钉
017	Коробка переключателя	开关罩壳
018	Переключатель	开关
019	Пружинная шайба заднего шарикоподшипника	后轴承波形垫圈
020	Задний шарикоподшипник	后轴承
021	Ротор со штангой	转子总成
022	Вентилятор ротора	风叶
023	Корпус переднего подшипника	前轴承盖
024	Пластина защитной скобы	保护架座
025	Гайка штатива защитной скобы	保护架螺母
026	Винт пластины защитной скобы	保护架座螺钉
027	Регулировочный винт штанги защитной скобы	保护杆调整螺钉
028	Штатив защитной скобы	保护架
029	Винт штатива защитной скобы	保护架螺钉
030	Штанга защитной скобы	保护杆
031	Статор конденсатора	定子总成
032	Подъемная рукоятка	拎攀
033	Винт подъемной рукоятки	拎攀螺钉
034	Рукав муфты	插头芯
035	Патронный ответвительный штепсель (в сборке)	插头
036	Зажим точила	接地线夹
037	Винт зажима точила	接地线夹螺钉
038	Винт блока муфты	插座螺钉
039	Контакт муфты, с винтом	插脚
040	Блок муфты (в сборке)	插座

## СБОРКА ТОЧИЛА



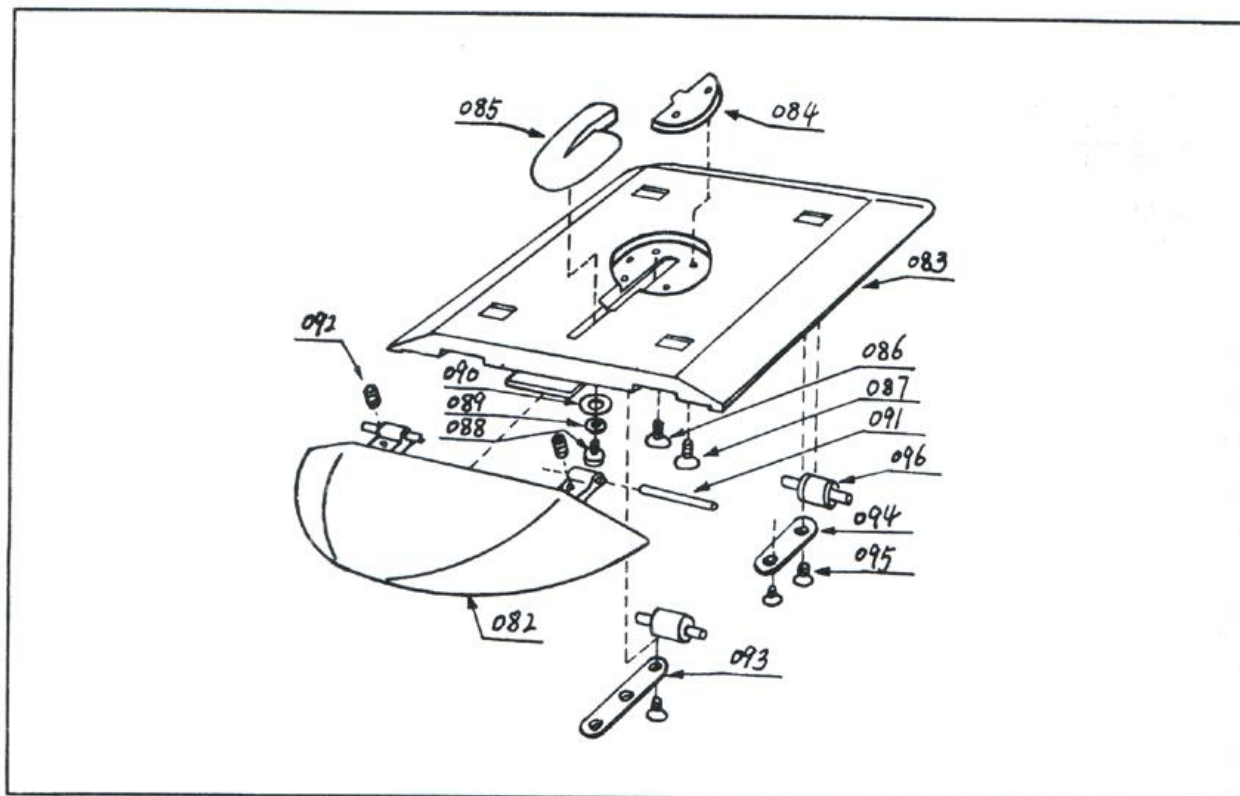
041	Рукоятка управления	操作手柄
042	Запорная гайка штанги точила	砂轮架轴固定螺母
043	Установочный винт регулировки точила	砂轮调整螺栓
044	Установочная шайба точила	砂轮轴位螺钉
045	Установочный винт регулировки точила	砂轮调整装置垫圈
046	Установочный винт регулировки точила	砂轮调整装置螺钉
047	Правая пружина регулировки точила	砂轮调整右弹簧
048	Рамка точила	砂轮架
049	Левая пружина регулировки точила	砂轮调整左弹簧
050	Наждачное колесо	砂轮
051	Винт плеча точила	砂轮架支座螺钉
052	Штанга точила	砂轮架轴
053	Стопорный винт рамки точила	砂轮架限位螺钉
054	Пружина точила	砂轮架弹簧
055	Установочная шпилька	开口销
056	Установочный винт пружины точила	砂轮架弹簧螺钉
057	Затачивающее звено	磨刀连杆
058	Установочный винт затачивающего рычага	磨刀曲柄支架螺钉
059	Затачивающий рычаг	磨刀曲柄
060	Рамка затачивающего рычага	磨刀曲柄支架
061	Звено переключателя	开关连杆
062	Регулятор переключателя	开关捏手
063	Установочный винт регулятора переключателя	开关捏手螺钉
064	Плечо точила	砂轮架支架

## СБОРКА СТАНИНЫ



065	Станина	刀架
066	Монтажная гайка смазки	油杯盖
067	Винт кожуха передач	齿轮罩螺钉
068	Монтаж смазки	油杯
069	Кожух передач	齿轮罩
070	Кожух станины	刀架保护板
071	Регулировочная шайба привода ножа	刀片齿轮调整垫片
072	Кожух смазки	防油罩
073	Изоляция подшипника привода ножа	刀片齿轮轴承盖
074	Винт подшипника привода ножа	刀片齿轮轴承螺钉
075	Подшипник привода ножа	刀片齿轮轴承
076	Привод ножа	刀片齿轮
077	Установочная гайка кожуха ножа	护刀板螺母
078	Установочный винт станины	刀架螺钉
079	Кожух ножа	护刀板
080	Циркулярный нож	圆刀片
081	Установочная гайка ножа	刀片拼紧螺母

## СБОРКА ПОДЛОЖКИ



082	Крыло пластины	底板舌
083	Подложка	底板
084	Пластина кожуха ножа	护刀板座
085	Прорезная пластина	刀板
086	Установочный винт станины	刀架螺钉
087	Винт пластины кожуха ножа	护刀板座螺钉
088	Установочный винт прорезной пластины	刀板螺钉
089	Пружинная шайба прорезной пластины	刀板弹簧垫圈
090	Шайба прорезной пластины	刀板垫圈
091	Короткая ось шарнира	连接销轴
092	Пружина растяжения крыла пластины	底板舌弹簧
093	Зажим L	长压板
094	Зажим S	短压板
095	Установочный винт зажима	压板螺钉
096	Подрезчик	滚轮



№ рис.	Наименование детали	Кол-во
001	Корпус заднего шарикоподшипника	1
002	Винт корпуса заднего шарикоподшипника	4
003	Выключатель	1
004	Автоматический выключатель	1
005	Установочный винт выключателя	2
006	Гайка установки автоматического выключателя	1
007	Пылезащитный колпачок	1
008	Винт пылезащитного колпачка	3
009	Винт корпуса переднего подшипника	4
010	Пластина вентилятора ротора	1
011	Ведущий привод	1
012	Шайба ведущего привода	按需
013	Кольцо ведущего привода	1
014	Держатель переднего подшипника	1
015	Передний подшипник	1
016	Винт коробки переключателя	2
017	Коробка переключателя	1
018	Переключатель	1
019	Пружинная шайба заднего шарикоподшипника	1
020	Задний шарикоподшипник	1
021	Ротор со штангой	1
022	Вентилятор ротора	1
023	Корпус переднего подшипника	1
024	Пластина защитной скобы	1
025	Гайка штатива защитной скобы	1
026	Винт пластины защитной скобы	2
027	Регулировочный винт штанги защитной скобы	1
028	Штатив защитной скобы	1
029	Винт штатива защитной скобы	1
030	Штанга защитной скобы	1
031	Статор конденсатора	1
032	Подъемная рукоятка	1
033	Винт подъемной рукоятки	1
034	Рукав муфты	2
035	Патронный ответвительный штепсель (в сборке)	1
036	Зажим точила	1
037	Винт зажима точила	1
038	Винт блока муфты	1
039	Контакт муфты, с винтом	2
040	Блок муфты (в сборке)	1
041	Рукоятка управления	1
042	Запорная гайка штанги точила	1
043	Установочный винт регулировки точила	2
044	Установочная шайба точила	1
045	Установочный винт регулировки точила	2
046	Установочный винт регулировки точила	2
047	Правая пружина регулировки точила	1
048	Рамка точила	1

№ рис.	Наименование детали	Кол-во
049	Левая пружина регулировки точила	1
050	Наждачное колесо	2
051	Винт плеча точила	2
052	Штанга точила	1
053	Стопорный винт рамки точила	1
054	Пружина точила	1
055	Установочная шпилька	2
056	Установочный винт пружины точила	1
057	Затачивающее звено	1
058	Установочный винт затачивающего рычага	1
059	Затачивающий рычаг	1
060	Рамка затачивающего рычага	1
061	Звено переключателя	1
062	Регулятор переключателя	1
063	Установочный винт регулятора переключателя	1
064	Плечо точила	1
065	Станина	1
066	Монтажная гайка смазки	1
067	Винт кожуха передач	2
068	Монтаж смазки	1
069	Кожух передач	1
070	Кожух станины	1
071	Регулировочная шайба привода ножа	按需
072	Кожух смазки	1
073	Изоляция подшипника привода ножа	1
074	Винт подшипника привода ножа	1
075	Подшипник привода ножа	1
076	Привод ножа	1
077	Установочная гайка кожуха ножа	1
078	Установочный винт станины	3
079	Кожух ножа	1
080	Циркулярный нож	1
081	Установочная гайка ножа	1
082	Крыло пластины	1
083	Подложка	1
084	Пластина кожуха ножа	1
085	Прорезная пластина	1
086	Установочный винт станины	3
087	Винт пластины кожуха ножа	2
088	Установочный винт прорезной пластины	1
089	Пружинная шайба прорезной пластины	1
090	Шайба прорезной пластины	1
091	Короткая ось шарнира	2
092	Пружина растяжения крыла пластины	2
093	Зажим L	2
094	Зажим S	2
095	Установочный винт зажима	10
096	Подрезчик	4