

# ИНСТРУКЦИЯ

# WX SERIES

**Промышленные  
машины**

**швейные**

No.

**KANSAI**  
**SPECIAL®**

## **ВВЕДЕНИЕ**

Спасибо за то, что купили машину Kansai Special серии WX. Внимательно изучите инструкцию по эксплуатации перед началом работы и сохраните ее для дальнейшего применения.

- 1. Эта инструкция описывает процедуры обслуживания машины.*
- 2. Перед включением машины обязательно установите защитную крышку шкива мотора и кожух ремня.*
- 3. Обязательно отключайте питание машин перед регулировкой, чисткой, заправкой нити или замены иглы.*
- 4. Не работайте на машине, если Вы не залили масло в масляный резервуар.*
- 5. Перед проведением профилактических работ просмотрите перечень запасных деталей и эту инструкцию. Если на машине есть обрезка нити, внимательно прочитайте инструкцию по обрезке нити.*

# СОДЕРЖАНИЕ

1. ИГЛЫ И ЗАПРАВКА НИТИ В МАШИНУ	
1-1 Иглы	1
1-2 Замена иглы	1
1-3 Заправка нити в машину	1
2. СКОРОСТЬ МАШИНЫ	
2-1 Скорость машины и направление движения шкива машины	2
2-2 Мотор и ремень	2
3. СМАЗКА	
3-1 Масло	3
3-2 Смазка	3
3-3 Замена масла и фильтра	3
4. УСТАНОВКА ШВЕЙНОЙ МАШИНЫ	
4-1 Вырез стола машины	4
4-2 Установка машины	5
5. СИНХРОНИЗАЦИЯ ПЕТЛИТЕЛЯ И ИГЛ	
5-1 Угол и высота установки петлителя	6
5-2 Движение петлителя слева направо	6
5-3 Расстояние установки петлителя	7
5-4 Высота иглы	7
5-5 Положение иглы и петлителя при движении вперед и назад	7
5-6 Изменение орбиты движения петлителя	8
5-7 Изменение диапазона движения петлителя вперед и назад	8
6. ПЕРЕДНИЙ И ЗАДНИЙ ПРЕДОХРАНИТЕЛИ ИГЛЫ	
6-1 Положение предохранителя иглы (заднего)	9
6-2 Положение предохранителя иглы (переднего)	9
7. ШИРИТЕЛЬ	
7-1 Положение ширителя	10
7-2 Положение направляющей ширителя	10
7-3 Синхронизация ширителя	11
8. ТРАНСПОРТЕРЫ И ДЛИНА СТЕЖКА	
8-1 Высота и угол наклона транспортеров	11
8-2 Длина стежка	12
8-3 Дифференциальная подача	12
9. ПРИЖИМНАЯ ЛАПКА	
9-1 Давление прижимной лапки	13
9-2 Положение прижимной лапки и подъем лапки	13
10. РИСУНОК СТЕЖКА	
10-1 Положение направляющих игольной нити	14
10-2 Положение нитенаправляющей на игольном нитепритягивателе	14
10-3 Синхронизация притягивателя игольной нити	14
10-4 Положение предохранителя игольной нити	15
10-5 Положение направляющей нити притягивателя нити ширителя	15
10-6 Положение направляющей нити притягивателя нити петлителя	15
10-7 Положение притягивателя нити петлителя	16
11. ПОДАЧА РЕЗИНКИ	
11-1 Вставление тесьмы/резинки	16
11-2 Направляющая тесьмы/резинки на прижимной лапке	16
11-3 Регулировка передней части прижимной лапки	16
11-4 Установка направляющей тесьмы	17
11-5 Количество подаваемой тесьмы/резинки	17
11-6 Давление маленького ролика подачи резинки	17
11-7 Проверка работы устройства подачи резинки	17
11-8 Смазка деталей	18
12. УСТРОЙСТВА ПЕРЕДНЕГО НОЖА	
12-1 Регулировка и смазка держателя нижнего ножа	18
12-2 Замена нижнего ножа	18
12-3 Замена верхнего ножа	18
12-4 Пересечение верхнего и нижнего ножей	19
12-5 Заточка ножа	19
13. ЗАМЕНА СИНХРОНИЗИРУЮЩЕГО РЕМНЯ	
13-1 Отметки на синхронизирующем ремне	19
13-2 Как снять синхронизирующий ремень	19
13-3 Установка синхронизирующего ножа	20
14. ЧИСТКА МАШИНЫ	20

## [1] ИГЛЫ И ЗАПРАВКА НИТИ В МАШИНУ

### 1-1 Иглы

UY128GAS Schmetz или Organ

Выберите иглу подходящую для материала и нити.

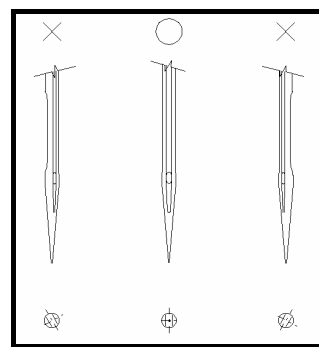
< Иглы и размер иглы >

Schmetz UY128GAS	№65	№70	№75	№80	№90
Organ UY128GAS	№09	№10	№11	№12	№14

### 1-2 Замена иглы

При замене иглы убедитесь в том, что паз иглы развернут к задней стороне машины (см. рисунок).

Затем правильно установите иглу.

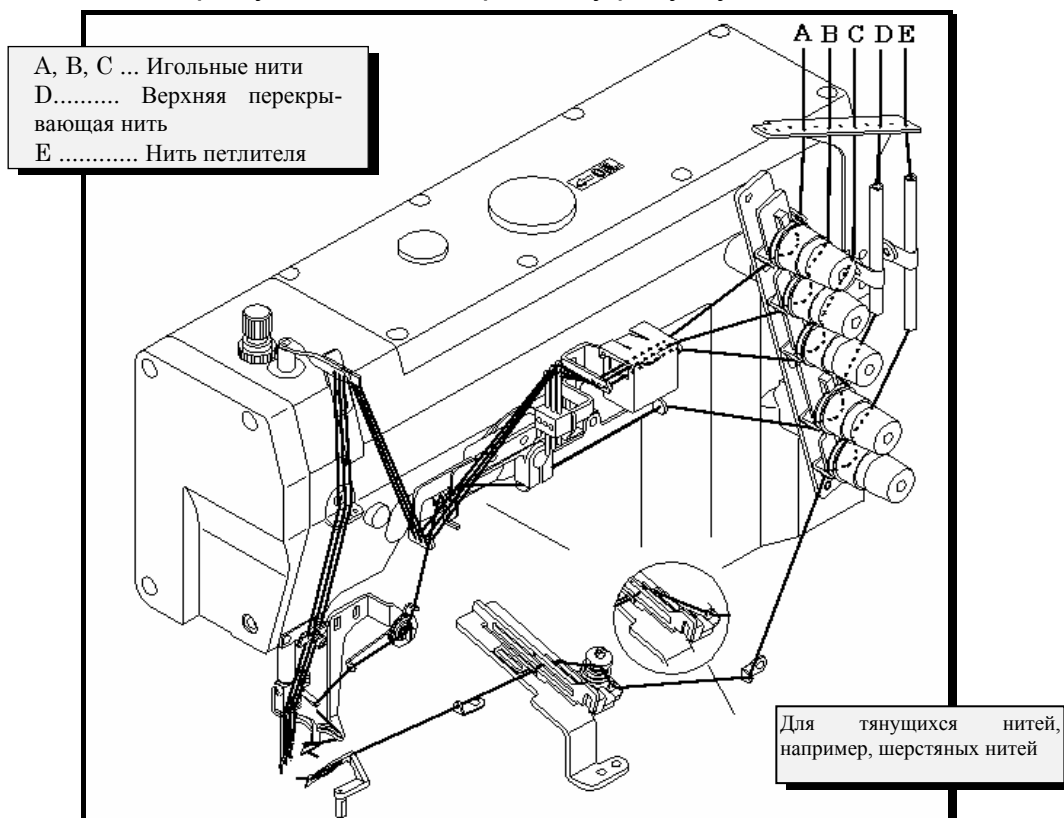


<Примечание>

При замене иглы обязательно отключите питание машины. После выключения фрикционный двигатель какое-то время вращается. Поэтому нажимайте на педаль до полной остановки машины.

### 1-3 Заправка нити в машину

Просмотрите рисунок ниже для того, чтобы правильно заправить машину нитью. Неправильная заправка нити может привести к пропуску стежков, обрыву нити и/или неровному рисунку шва.

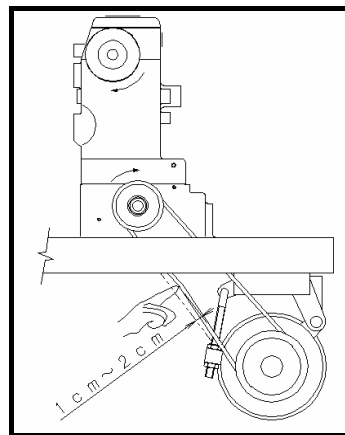


Натяжение нити изменяется в зависимости от условий, таких как используемая нить и/или объем подачи (см. раздел 10 "Рисунок стежка").

## 2 СКОРОСТЬ МАШИНЫ

### 2-1 Скорость машины и направление движения шкива машины

Максимальная и стандартная скорость машины этой серии указана в нижеприведенной таблице. Для многолетней эксплуатации машина должна работать со скоростью на 15-20% ниже максимальной первые 200 часов (около 1 месяца) после установки, т.е. со стандартной скоростью. Шкив машины и маховик, как видно на торце, вращается по часовой стрелке.



### 2-2 Мотор и ремень

Мотор: 3-фазный, 2-полярный, 400Ватт, фрикционный

Ремень: клиновидный ремень типа М

Выберите нужный шкив мотора в зависимости от скорости машины (см. внешний диаметр шкива мотора в нижеприведенной таблице). Отрегулируйте

местоположение мотора, нажав пальцем посередине ремня. Ремень должен провиснуть на 1-2 см (см. рисунок справа)

< Скорость машины >

ТИП	МАКС.СКОРОСТЬ	СТАНД.СКОРОСТЬ
WX8803	6000об/мин	5500об/мин
WX8803ЕМК	5000об/мин	4500об/мин
LX5801	6500об/мин	6000об/мин

< Таблица выбора шкива мотора >

Внешний диаметр шкива мотора (мм)	Скорость машины (об/мин)	
	50Гц	60Гц
80	3300	3900
90	3700	4400
100	4100	4900
110	4500	5400
120	5000	5900
130	5300	6400
140	5800	(6900)
150	6200	

## 3 СМАЗКА

### 3-1 Масло

Используйте чистое масло Kansai Special  
(№ детали: 28-613 : 1000cc)

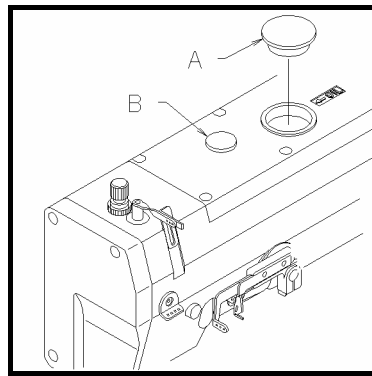
### 3-2 Смазка

#### - Заправка машины маслом

Извлеките резиновую пробку А из масляного отверстия. Заправьте машину маслом до верхней линии (см. на рисунке уровень Н) масляного манометра С. После первой смазки добавьте масла до уровня между Н и L.

#### - Контроль потока масла

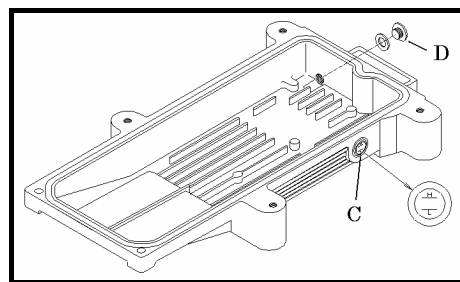
После заправки машины маслом запустите машину и проверьте, разбрызгивается ли масло в масляное окно В.



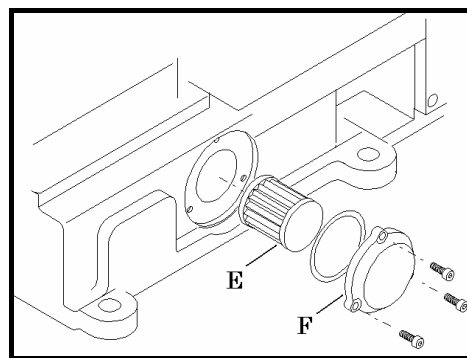
### 3-3 Замена масла и фильтра

Для многолетней эксплуатации машины обязательно замените масло после первых 250 часов работы. Для замены масла необходимо выполнить следующее:

1. Снимите клиновой ремень со шкива мотора, затем снимите машину со стола.
2. Выкрутите винт D и слейте масло. Будьте аккуратны, не залейте клиновой ремень маслом.
3. После слива масла вкрутите винт D снова.
4. Заправьте машину маслом по вышеприведенной схеме 3-2.



При загрязнении фильтра Е качество смазки понижается. Прочищайте фильтр каждые шесть месяцев. Если при достаточном количестве масла в машине масло при открытом выпускном отверстии не стекает или стекает слабо, проверьте фильтр. Для этого извлеките колпачок масляного фильтра F. При необходимости замените фильтр.



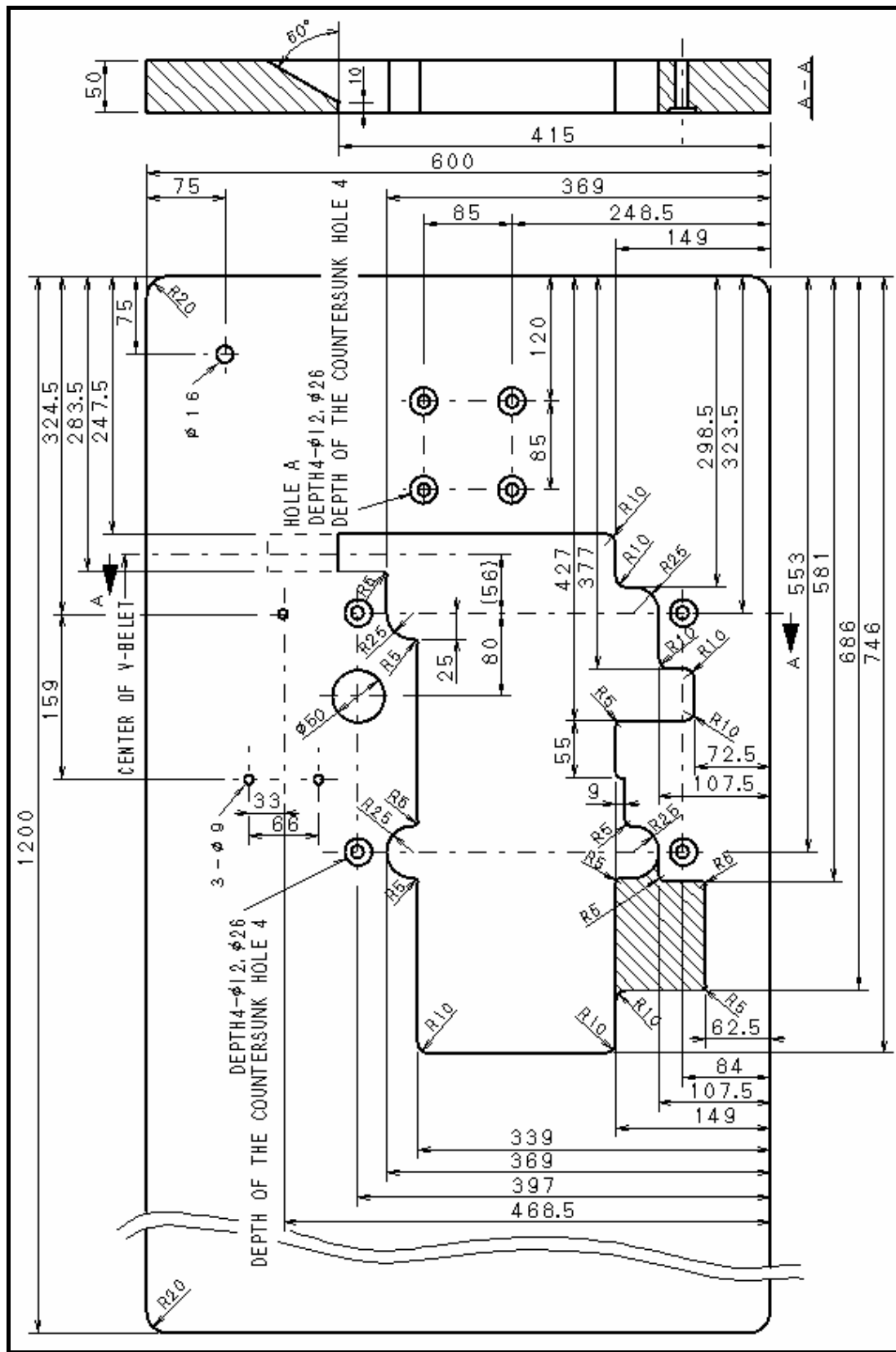
Примечание:

Когда колпачок снят, масло с фильтра капает. Будьте осторожны.

## 4 УСТАНОВКА ШВЕЙНОЙ МАШИНЫ

### 4-1 Вырез стола

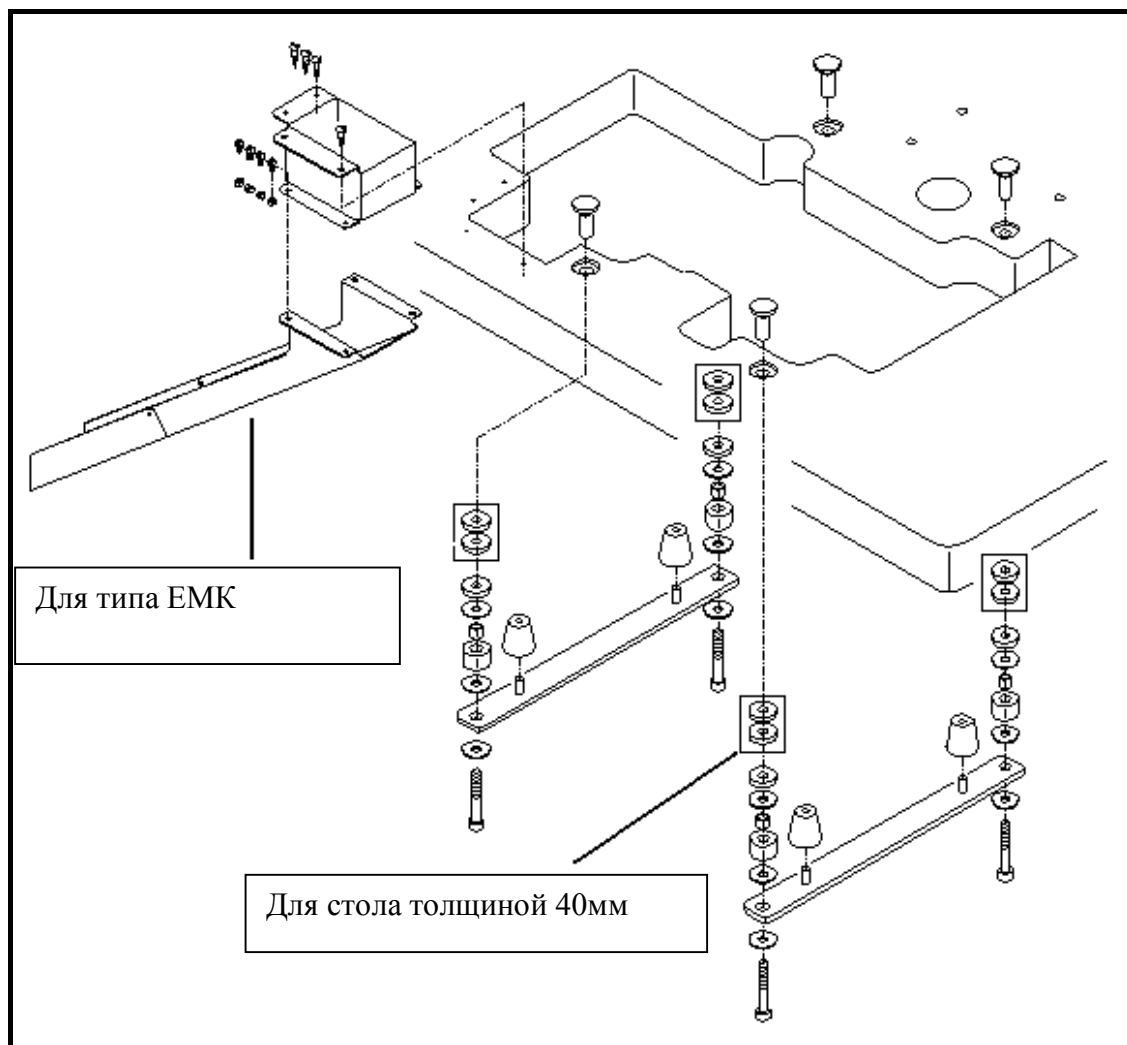
- Вырежьте участок по диагонали для типа ЕМК
- Отверстие А, показанное ниже, предназначено для установки подъема электрической прижимной лапки



#### 4-2 Установка машины

Просмотрите рисунок ниже и правильно установите машину.

Закрепите болты с помощью гаек, затянув их на внутренней стороне стола. На болты установите резиновые прокладки. Закрепите машину на резиновых прокладках. На машине ЕМК установите скат (см. ниже).

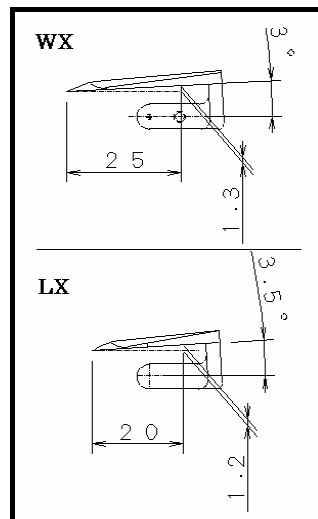
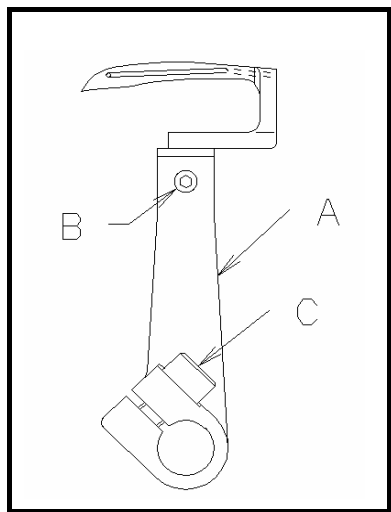


#### 5 СИНХРОНИЗАЦИЯ ПЕТЛИТЕЛЯ И ИГЛ



### 5-1 Угол и высота установки петлителя

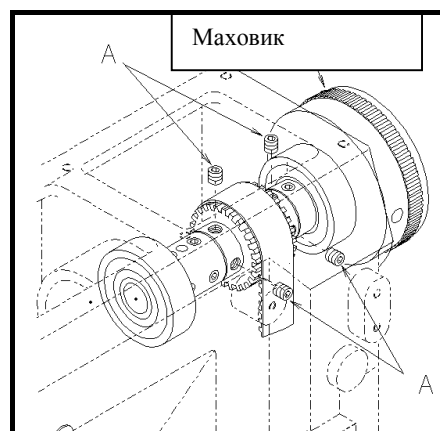
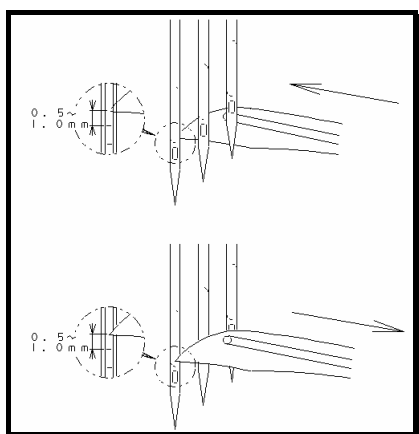
Чтобы установить петлитель под нужным углом и на нужной высоте, вставьте петлитель в его держатель А и затяните винт В. Угол наклона на серии WX должен быть  $3^{\circ}$ . Между нижней частью пластины петлителя и выносной линией от носика петлителя должно быть расстояние приблизительно 1,3мм, а от носика петлителя 25мм. Между нижней частью пластины петлителя и выносной линией от носика петлителя должно быть расстояние приблизительно 1,2мм, а от носика петлителя 20мм.



### 5-2 Движение петлителя слева направо

Когда петлитель движется влево или вправо перед или позади игл, носик петлителя должен проходить через середину левой иглы и на 0.5-1мм выше верхней части игольного ушка (см. рисунок ниже). Чтобы отрегулировать высоту игл, см. раздел 5-4. Чтобы отрегулировать синхронизацию петлителя и игл,

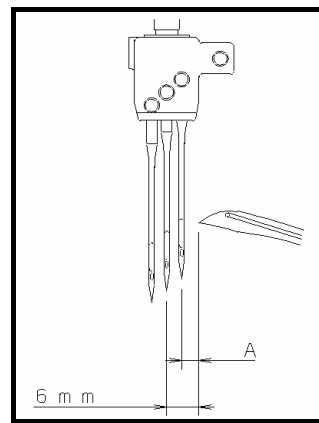
1. снимите крышку машины,
2. ослабьте винты А на синхронизирующем шкиве (верхнем),
3. Сместите синхронизирующий шкив (верхний), удерживая его рукой и поворачивая маховик.



### 5-3 Расстояние установки петлителя

Когда петлитель находится в крайнем правом положении, установите расстояние 6мм от носика петлителя до середины игольницы. На одноигольной машине это расстояние должно быть 4мм. В нижеприведенной таблице указано установочное расстояние А от носика петлителя до середины правой иглы, когда игла находится в нижнем ходовом положении, а петлитель - в крайнем правом положении. Установочное расстояние А меняется в зависимости от игольного шага. Чтобы отрегулировать, ослабьте винт С (см. 5-1) на держателе петлителя.

ИГОЛЬНОЕ РАССТОЯНИЕ (ДЮЙМ)	РАССТОЯНИЕ УСТАНОВКИ ПЕТЛИТЕЛЯ А
3.2мм (1/8)	4.4мм
4.0мм (5/32)	4мм
4.8мм (3/16)	3.6мм
5.6мм (7/32)	3.2мм
6.4мм (1/4)	2.8мм
1 Игла	4мм

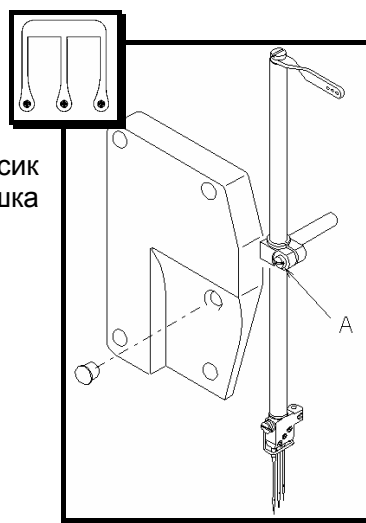


### 5-4 Высота иглы

Когда носик петлителя доходит до середины левой иглы и шкив машины вращается в обычном направлении (см.5-2), носик петлителя должен быть на 0.5-1мм над верхним краем ушка левой иглы позади нее.

Чтобы отрегулировать,

1. установите игольницу в верхнее ходовое положение,
2. извлеките пробку на крышке головки,
3. ослабьте винт А,
4. передвиньте игольницу вверх или вниз.



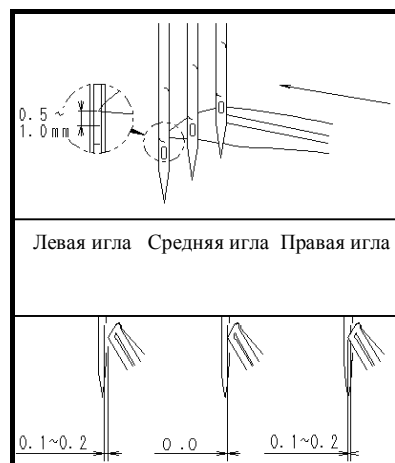
(Примечание)

После выполнения данной регулировки убедитесь, что каждая игла попадает в центр соответствующего игольного отверстия.

### 5-5 Положение иглы и петлителя при движении вперед-назад

Когда носик петлителя доходит до середины левой иглы, он должен находиться на 0.5-1мм над верхним краем ушка левой иглы и позади нее. Когда носик петлителя находится в этом положении, установите расстояние 0.2мм между левой иглой и носиком петлителя. При этом петлитель должен слегка соприкоснуться с правой иглой (около 0.2мм). На трехигольных машинах между носиком петлителя и серединой иглы должно быть расстояние 0мм. Для этого выполните следующую регулировку:

1. Ослабьте винт С (см.5-1).
2. Передвиньте держатель петлителя вперед или назад.



(Примечание!)

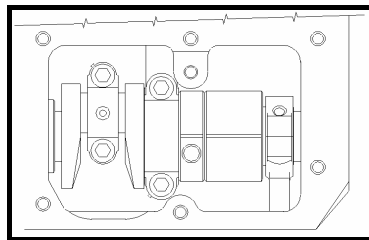
При передвижении держателя петлителя вперед или назад не меняйте установочное расстояние петлителя.

### 5-6 Изменение орбиты движения петлителя

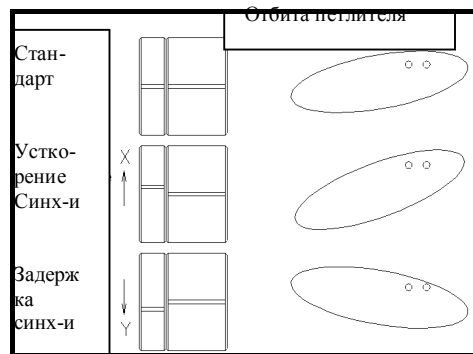
Когда петлитель движется вокруг игл, носик петлителя на двухигольных и трехигольных машинах слегка соприкасается с правой иглой, а между носиком петлителя и левой иглой должно быть расстояние около 0.2мм.

(Примечание!)

Чтобы пошив был высококачественным, передвиньте петлитель вперед или назад, сместив синхронизирующую отметку к X или Y, и отрегулируйте орбиту движения петлителя.



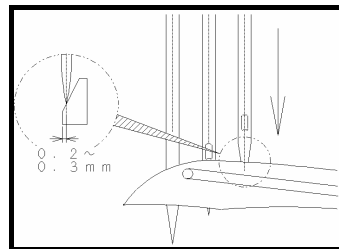
- Чтобы изменить орбиту движения петлителя,
1. Ослабьте винт В на эксцентрике А.
  2. Передвиньте синхронизирующую отметку, сместив эксцентрик А вперед или назад.
- Положение синхронизирующей отметке устанавливается на заводе. Не изменяйте орбиту движения петлителя слишком сильно.
- Синхронизирующая отметка в стандартном положении:  
Край орбиты, совпадающий с положением стрелки, указывающий на 3 часа, слегка поднят вверх.
  - Чтобы ускорить синхронизацию петлителя и иглы, передвиньте синхронизирующую отметку к X. При движении петлителя вправо может появиться пропуск стежков. Шов становится неровным.
  - Чтобы задержать синхронизацию петлителя и игл, передвиньте синхронизирующую отметку к Y. При движении петлителя влево может появиться пропуск стежков. При плотном соприкосновении иглы и задней стороны петлителя игла может сломаться.



### 5-7 Изменение диапазона движения петлителя вперед и назад

Когда петлитель движется из крайнего левого положения вправо, между острием левой иглы и задней стороной петлителя должно быть расстояние 0.05-0.1мм. Между острием правой иглы и задней стороной петлителя должно быть расстояние 0.2-0.3мм. Диапазон движения петлителя вперед-назад для иглы номером 9-11 устанавливается на заводе. Если вы используете иглы номером 12-14, отрегулируйте диапазон (см.ниже):

1. Снимите заднюю крышку А платформы.
2. Ослабьте гайку на стержне петлителя, управляющего движением вперед-назад.



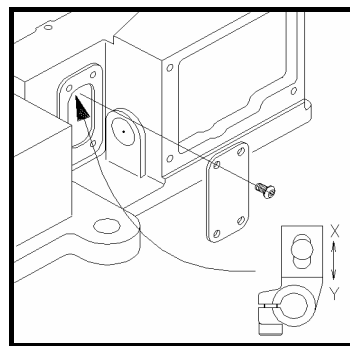
Чтобы уменьшить диапазон, передвиньте стержень к X.  
Чтобы увеличить объем, передвиньте стержень к Y.

Диапазон можно изменять от 2.3мм до 3.1мм.

На заводе устанавливается расстояние 2.7-2.8мм

Отрегулируйте соответственно количеству игл.

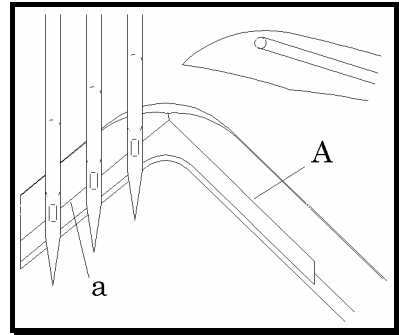
Если диапазон слишком маленький, игла будет тереться о заднюю часть петлителя, при этом игла может сломаться. Если диапазон слишком большой, между иглой и задней частью петлителя расстояние увеличится, и при движении петлителя влево может произойти пропуск стежков.



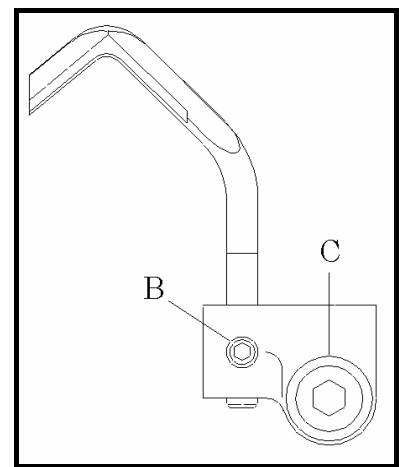
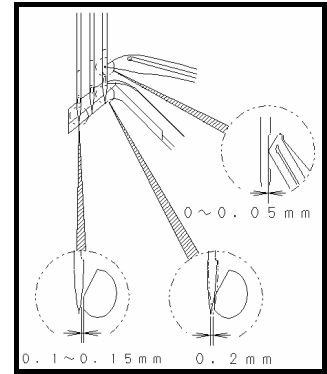
## 6 ПЕРЕДНИЙ И ЗАДНИЙ ПРЕДОХРАНИТЕЛЬ ИГЛЫ

### 6-1 Положение предохранителя иглы (заднего)

Совместите линию (а) на заднем предохранителе иглы А с центром отверстия правой иглы, когда задний предохранитель иглы находится в нижнем ходовом положении. Когда носик петлителя проходит позади игл, задний предохранитель иглы должен слегка подталкивать правую иглу вперед, а между носиком петлителя и левой иглой должно быть расстояние около 0.2мм.

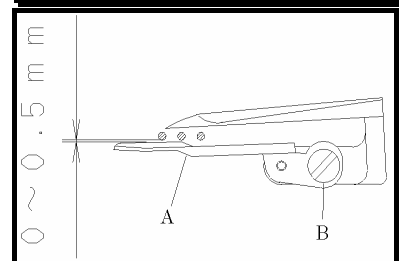


Установите расстояние 0-0.5мм между правой иглой и носиком петлителя, когда носик петлителя дошел до середины правой иглы, двигаясь из крайнего правого положения. Когда носик петлителя дошел до середины левой части, проверьте, чтобы левая игла не соприкасалась с петлителем, отклонив левую иглу назад. Затем поверните задний предохранитель иглы винтом В, чтобы установить расстояние 0.1-0.15мм между задним предохранителем иглы и иглой. Передвиньте задний предохранитель иглы вперед или назад с помощью винта С.



### 6-2 Положение предохранителя иглы (переднего)

Когда носик петлителя доходит до середины правой и левой игл, установите расстояние 0-0.05мм между иглами и передним предохранителем иглы А. Чтобы отрегулировать, ослабьте винт В.



## 7 ШИРИТЕЛЬ

### 7-1 Положение ширителя

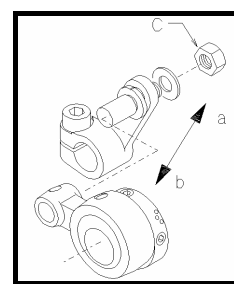
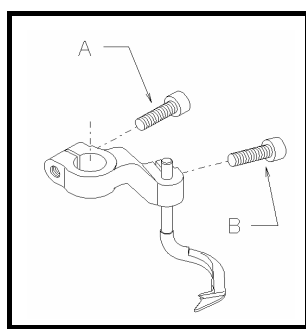
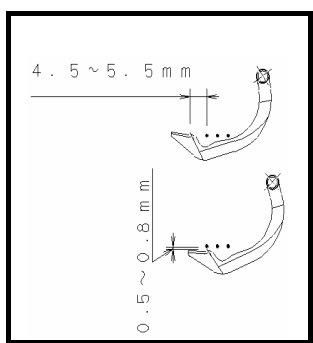
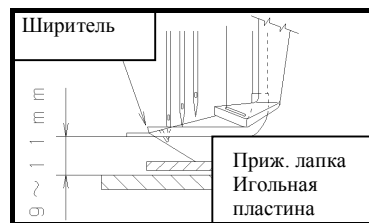
#### - Высота

От верхней поверхности игольной пластины до нижней поверхности ширителя должно быть расстояние 9-11мм.

#### - Положение слева-направо

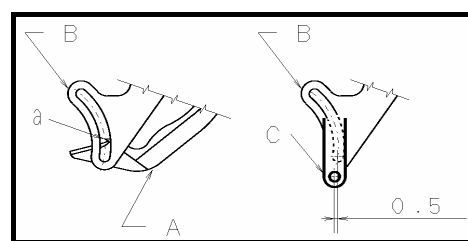
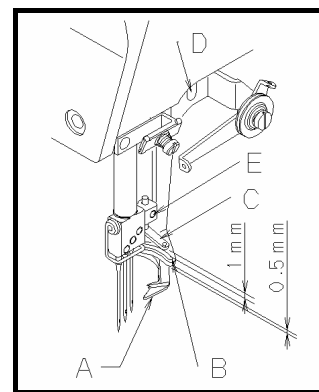
Когда ширитель находится в крайнем левом положении, между серединой левой иглы и концом нитенесущего паза должно быть расстояние 4.5-5.5мм. Когда ширитель проходит мимо левой иглы, между концом нитенесущего паза и левой иглой должно быть расстояние 0.5-0.8мм. Чтобы отрегулировать, ослабьте винты А и В.

- Отрегулируйте диапазон движения ширителя соответственно количеству нитей ширителя и/или весу ткани. Чтобы отрегулировать, снимите верхнюю крышку коромысла, ослабьте гайку С и передвиньте регулировочный стержень рычага в направлении (а) или (b). Чтобы уменьшить диапазон, передвиньте стержень в направлении (а). Чтобы увеличить диапазон, передвиньте стержень в направлении (b).



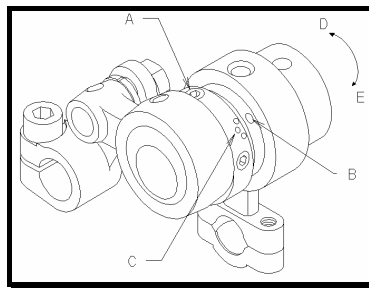
### 7-2 Положение направляющей нити ширителя

Установите расстояние 0,5-0,8мм между направляющей В нити ширителя и ширителем А. Когда ширитель находится в крайнем правом положении, совместите конец (а) нитенесущего паза ширителя с центральной линией щели направляющей В нити ширителя. Когда игольница находится в нижнем ходовом положении, установите зазор 1мм между направляющей нити ширителя и направляющей С нити ширителя, а глазок направляющей С нити ширителя должен быть примерно на 0.5мм левее центральной линии отверстия направляющей В нити ширителя. Чтобы отрегулировать, ослабьте два винта D и винт E и сместите каждую направляющую нити вверх или вниз, вправо или влево, вперед или назад.



### 7-3 Синхронизация ширителя

Синхронизация ширителя устанавливается на заводе по вышеприведенной схеме (см. 7-2). Дополнительная регулировка выполняется в соответствии с используемой нитью или при других условиях.



Чтобы отрегулировать,

1. Снимите верхнюю крышку коромысла.
2. Ослабьте два винта эксцентрика петлителя А на верхнем вале.
3. Передвиньте отметку С вперед или назад относительно отметки В.

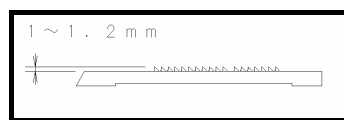
Чтобы ускорить синхронизацию петлителя и иглы, передвиньте отметку С в направлении к D. Чтобы задержать синхронизацию ширителя и иглы, передвиньте отметку С в направлении к E.

## 8 ТРАНСПОРТЕРЫ И ДЛИНЫ СТЕЖКА

### 8-1 Высота и угол наклона транспортера

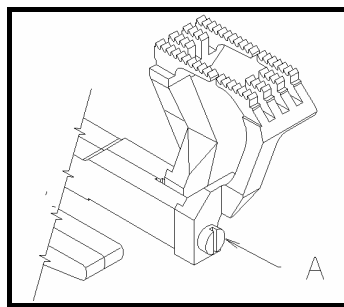
#### - Высота

Когда транспортеры находятся в крайнем верхнем положении, их зубья должны располагаться параллельно и на 1.0-1.2мм выше верхней поверхности игольной пластины. Для регулировки ослабьте винт А и передвиньте главный и дифференциальный транспортеры вверх или вниз.



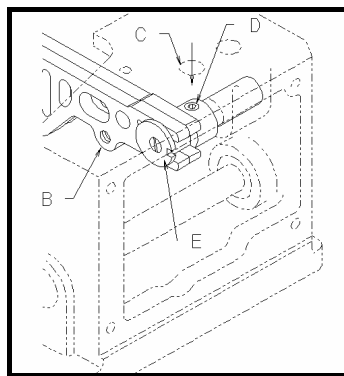
#### - Угол наклона

Снимите крышку с задней стороны платформы. Ослабьте винт D из отверстия С с помощью 2.5мм шестиугольного гаечного ключа. Когда транспортеры находятся в верхнем ходовом положении, они должны располагаться параллельно верхней поверхности игольной пластины. Отрегулируйте, повернув эксцентричный стержень E отверткой.



#### <Примечание >

Поворачивая эксцентричный стержень, затяните винт D настолько, чтобы стержень слегка соприкасался с полосой В, проверяя, чтобы вал не сместился влево.



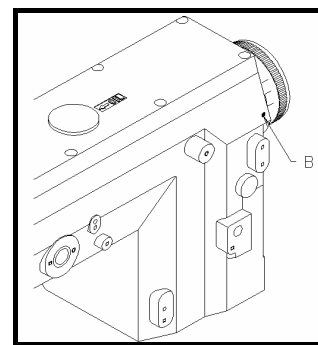
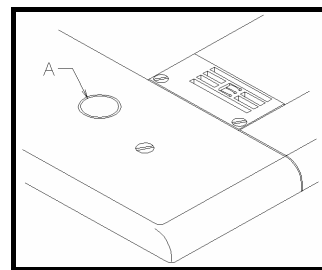
## 8-2 Длина стежка

Длина стежка регулируется от 1.4мм до 3.6мм.

Длина стежка (мм)	Кол-во стежков (на 1дюйм)	Кол-во стежков (на 30мм)
3.6	7.0	8.0
2.4	10.5	12.5
1.4	18.0	21.0

### Чтобы отрегулировать длину стежка,

1. Легко нажмите на кнопку А, чтобы ее основание соприкоснулось с внутренней частью, при этом послышится щелчок.
2. Поверните маховик рукой, одновременно нажимая на кнопку. Кнопка должна уйти еще глубже.
3. Сильно нажмите на кнопку еще раз. Отрегулируйте длину стежка, поворачивая маховик.
4. Совместите отметку желаемой длины стежка с отметкой В. Затем отпустите кнопку.



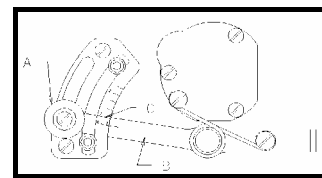
(Примечание)

Обязательно выключите питание перед регулировкой длины стежка.

## 8-3 Дифференциальная подача

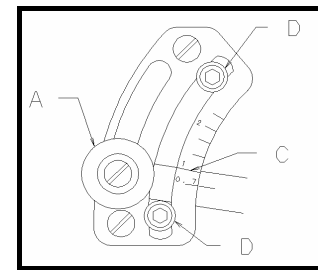
- Обычная дифференциальная подача (для собирания ткани)

Чтобы отрегулировать, ослабьте гайку А, передвиньте рычаг В вверх или вниз, затяните гайку А в нужном положении. Чтобы установить коэффициент подачи 1:1, совместите рычаг В с отметкой С. Чтобы получить обычную дифференциальную подачу, поднимите рычаг В над отметкой С. Чтобы установить коэффициент подачи 1:2, установите рычаг В на 2.



- Обратная дифференциальная подача (для растягивания шва ткани)

Чтобы установить обратную дифференциальную подачу, опустите рычаг В ниже отметки С. Чтобы установить коэффициент подачи 1:0.7, установите рычаг В на 0.7. Чтобы отрегулировать коэффициент дифференциальной подачи в процессе пошива, подсоедините цепь и т.д. к рычагу. Установите верхний и нижний пределы с помощью двух стопоров (D). Чтобы отрегулировать коэффициент дифференциальной подачи в процессе пошива, передвиньте рычаг В вверх или вниз в этом диапазоне и установите рычаг В в нужное положение.



Коэффициент дифференциальной подачи изменяется в зависимости от длины стежка. См. таблицу ниже.

### <коэффициент дифференциальной подачи>

Длина стежка (мм)	Макс. обычная дифф.подача	Макс.обратная дифф.подача
3.6	1:1.2	1:0.7
2.5	1:1.6	1:0.7
2.0	1:1.8	1:0.7
1.4	1:2.0	1:0.7

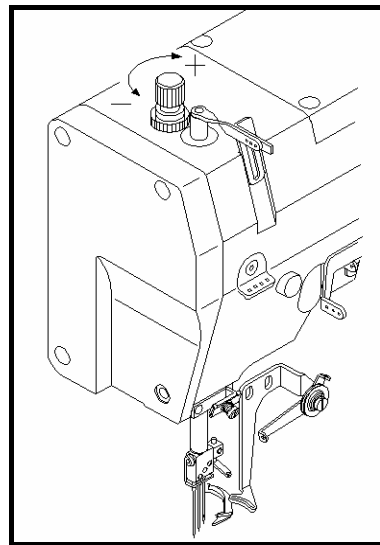
(Примечание)

Чтобы использовать эту машину с нормальной дифференциальной подачей, убедитесь в том, что транспортеры не соприкасаются с игольной пластиной.

## 9 ПРИЖИМНАЯ ЛАПКА

### 9-1 Давление прижимной лапки

Давление прижимной лапки должно быть минимальным, но достаточным для транспортировки ткани и затягивания ровных стежков. Чтобы усилить давление прижимной лапки, поверните ручку регулировки по часовой стрелке.



### 9-2 Положение прижимной лапки и подъем лапки

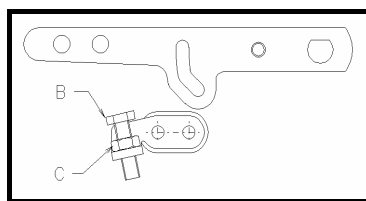
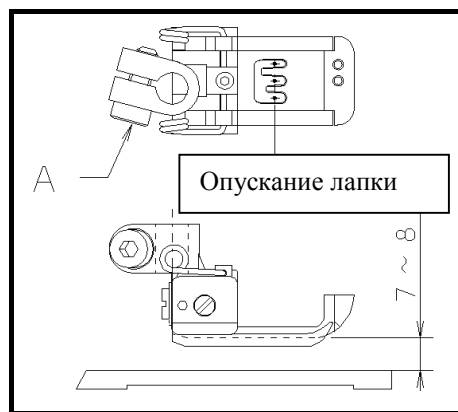
Установите прижимную лапку на прессе таким образом, чтобы игла входила в центр игольного отверстия на прижимной лапке.

#### - Местоположение прижимной лапки

Ослабьте винт А. Выполните регулировку, сдвинув прижимную лапку влево или вправо, и убедитесь, что игла попадает прямо в центр игольного отверстия на прижимной лапке.

#### - Подъем лапки

На машинах с ширителем прижимная лапка должна находиться на 6мм выше верхней поверхности игольной пластины. Убедитесь, что прижимная лапка не соприкасается с ширителем, когда прижимная лапка находится в данном положении. На машинах без ширителя прижимная лапка должна находиться на 8мм выше верхней поверхности игольной пластины. Установите стопор В в нужное положение. Закрепите рычаг подъема прижимной лапки гайкой С таким образом, чтобы рычаг нельзя было опустить.

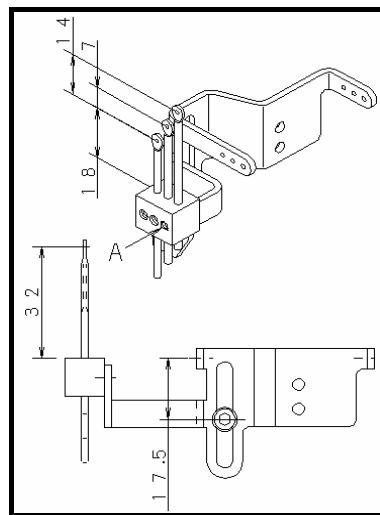




## 10 РИСУНОК СТЕЖКА

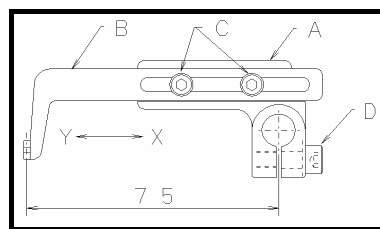
### 10-1 Положение направляющих игольной нити

От центра отверстия направляющей игольной нити до установочного винта должно быть расстояние приблизительно 17.5мм (см. на рисунке). Чтобы отрегулировать высоту направляющих нити, ослабьте винты А и сместите каждую направляющую вверх или вниз (см. расстояние на рисунке). Если рисунок стежка нельзя сильно изменить регулировкой высоты направляющих нити из-за используемой нити, размотайте нить после пробного пошива и отрегулируйте высоту направляющих нити, проверяя натяжение игольной нити.



### 10-2 Положение нитенаправляющей на игольном нитепритягивателе

Когда игольница находится в верхнем ходовом положении, скоба А игольного нитепритягивателя должна располагаться горизонтально, от середины вала до направляющей нити на игольном нитепритягивателе В должно быть расстояние 75мм. Чтобы отрегулировать, ослабьте винты С и D. Чтобы натянуть игольную нить, передвиньте нитепритягиватель к Y. Чтобы ослабить игольную нить, передвиньте нитепритягиватель к X.



### 10-3 Синхронизация притягивателя игольной нити

Движение игольного нитепритягивателя относительно движения игл вверх-вниз можно отрегулировать. Синхронизация относительно движения игольницы вверх-вниз устанавливается на заводе.



#### (Примечание)

Шарик стержня устанавливается на расстоянии 5.5мм от заднего края вала. Чтобы петля игольной нити была маленькая, передвиньте шарик стержня вперед. Чтобы петля игольной нити была большая, передвиньте шарик стержня назад. Извлеките резиновую верхнюю пробку. Ослабьте винт (А) с помощью 5мм гаечного ключа. Затем передвиньте шарик стержня вперед или назад.

#### 10-4 Положение предохранителя игольной нити

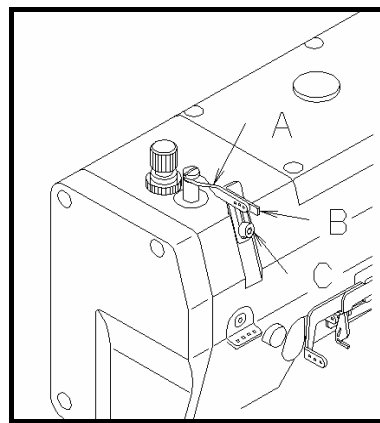
Когда игольница находится в нижнем ходовом положении, центр отверстия направляющей нити А должен находиться параллельно верхней поверхности предохранителя В игольной нити. Кроме того, А должно быть параллельно В. Чтобы отрегулировать высоту предохранителя В игольной нити, ослабьте винт С и передвиньте предохранитель вверх или вниз. Чтобы натянуть игольную нить, поднимите В вверх. Чтобы ослабить игольную нить, опустите В вниз.

- Для хлопковых нитей (нетянущиеся нити)

Установите предохранитель игольной нити на 2мм ниже стандартного положения или снимите его. Ослабьте винт С и опустите предохранитель игольной нити.

- Для шерстяных нитей (тянущиеся нити)

Поднимите предохранитель игольной нити как можно выше.

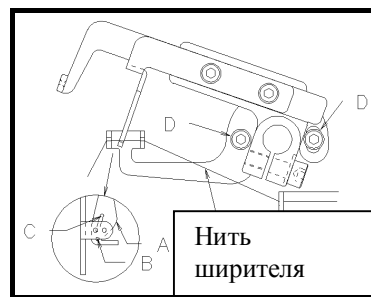


#### 10-5 Положение направляющей нити притягивателя нити ширителя

Когда игольница находится в верхнем ходовом положении, заправьте нитью любую из частей А, В или С на нитепритягивателе ширителя.

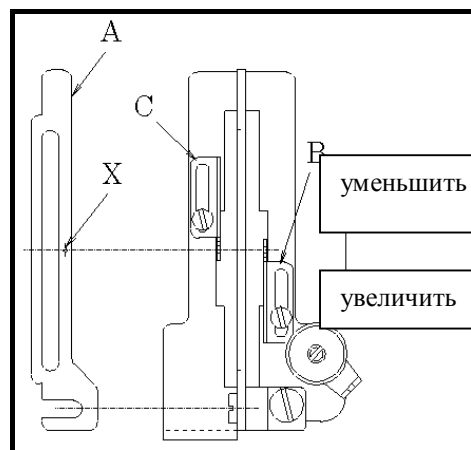
- Для шерстяных нитей: заправьте нитью В или С.

- Для хлопковых нитей или нитей из волокон: заправьте нитью А и отрегулируйте нитепритягиватель ширителя винтами D



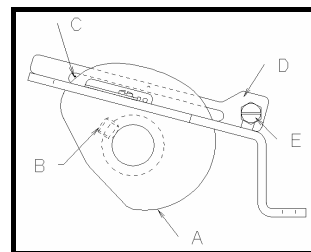
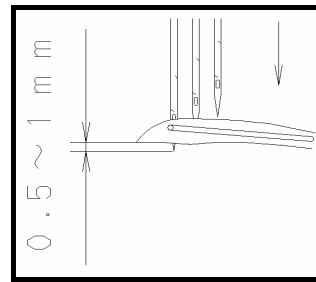
#### 10-6 Положение направляющей нити притягивателя нити петлителя

Глазки на направляющих нити В и С должны быть совмещены с отметкой X на направляющей нити А. Чтобы увеличить количество нити петлителя, подаваемую нитепритягивателем петлителя, ослабьте винты направляющих нити В и С и передвиньте направляющие нити вперед. Чтобы уменьшить количество, передвиньте направляющие нити назад. Отрегулируйте с учетом используемой нити и длины стежка. Для шерстяных нитей: передвиньте направляющие нити В и С вперед. Не заправляйте нитью диск натяжения.



### 10-7 Положение притягивателя нити петлителя

Направляющая нити D должна быть по середине желобка нитепритягивателя A петлителя. Когда острое левой иглы находится на 0.5-1мм выше нижней поверхности пластины петлителя, и при этом петлитель двигается из крайнего левого положения, нить петлителя нужно удалить из положения C на нитепритягивателе петлителя. Чтобы отрегулировать, ослабьте винт B и отрегулируйте нитепритягиватель петлителя. Чтобы отрегулировать высоту направляющей нити D, ослабьте винт E и совместите дно отверстия направляющей нити D с верхней поверхностью скобы.



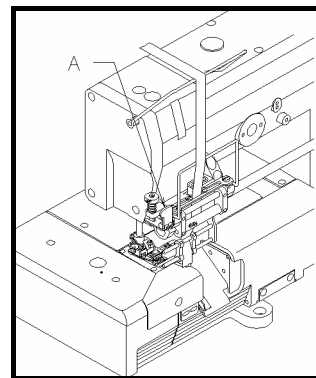
## 11 ПОДАЧА РЕЗИНКИ

### 11-1 Вставление тесьмы/ резинки

Чтобы правильно вставить тесьму/ резинку, см. рисунок. Ролики открываются нажатием резиновой регулировочной ручки A.

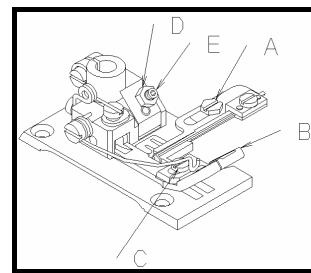
### 11-2 Направляющая тесьмы/ резинки на прижимной лапке

Ослабьте винт A. Отрегулируйте положение направляющей тесьмы с учетом игольного расстояния и/или ширины тесьмы. Отрегулируйте положение направляющей B верхнего ножа в соответствии с шириной подгибки, обрезаемой ножом. Установите направляющую B верхнего ножа, затянув винт C и одновременно проверяя, чтобы направляющая B верхнего ножа не соприкасалась с ножом.



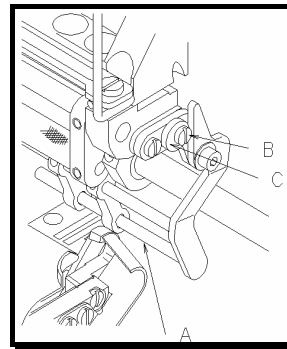
### 11-3 Регулировка передней части прижимной лапки

Отрегулируйте переднюю часть прижимной лапки в соответствии с типом используемой ткани и/или резинки. Для пришивания тяжелой резинки на ткань, поднимите переднюю часть прижимной лапки. Это уменьшает сопротивление, и резинка подается равномерно. Ослабьте гайку D и поверните винт E в нужную сторону.



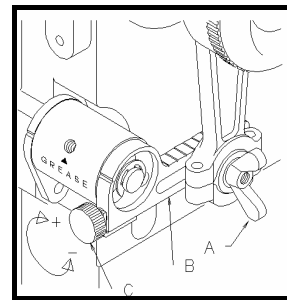
#### 11-4 Установка направляющей тесьмы

Установите вал А направляющей тесьмы как можно ближе к игле, но машина должна шить ткань ровно. Чтобы отрегулировать направляющую тесьмы, ослабьте винт В и поверните эксцентричную манжету С по часовой стрелке или против часовой стрелке. Эксцентричная манжета работает как стопор, поэтому правильно установите эксцентричную манжету, чтобы она не соприкасалась с держателем иглы и направляющей нити ширителя, т.д.



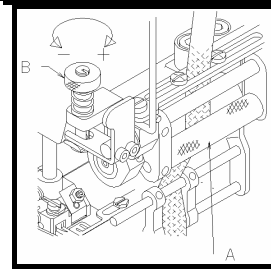
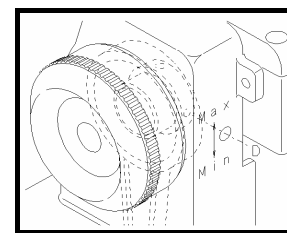
#### 11-5 Количество подаваемой тесьмы/ резинки

Чтобы отрегулировать количество подаваемой тесьмы/ резинки, ослабьте крыльчатую гайку А и поверните регулировочный винт С, проверяя надписи на рукоятке В. Чтобы увеличить количество, поверните винт С по часовой стрелке. Чтобы уменьшить количество, поверните винт С против часовой стрелки. Диапазон регулировки от 0.9 - 2.3мм. Отрегулируйте в зависимости от используемой ткани и резинки. Одновременно отрегулируйте давление маленького ролика подачи резинки (см 11-6). Чтобы немного увеличить количество, ослабьте два эксцентричных установочных винта из отверстия D. Поверните маховик до максимума с помощью гаечного ключа, пока он не остановится. Затем затяните установочные винты. При этом диапазон увеличится с 1.4 до 3.6мм.



#### 11-6 Давление маленького ролика подачи резинки

Чтобы отрегулировать давление маленького ролика А, ослабьте регулировочную гайку В насколько необходимо. Чтобы увеличить давление, поверните по часовой стрелке. Чтобы уменьшить давление, поверните против часовой стрелки. Отрегулируйте давление с учетом используемой резинки.



(Примечание)

Уменьшите давление для тянущейся тесьмы/ резинки.  
Увеличьте давление для нетянущейся тесьмы/ резинки.

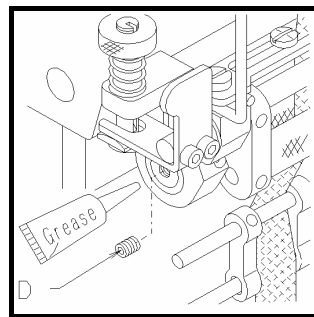
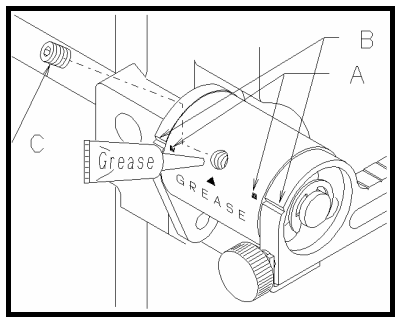
#### 11-7 Проверка работы устройства подачи резинки

Если устройство подачи резинки работает не хорошо, резинка будет подаваться неровно, и при этом могут возникнуть различные проблемы: прогорание резинки, сжатие резинки, поломка иглы, неровный шов. Проверьте следующее:

1. Отрегулируйте маленький ролик А таким образом, чтобы он свободно вращался. В противном случае тесьма подается неравномерно.
2. Ось ролика и его вал должны вращаться ровно.
3. Давление пружины маленького ролика должно быть минимальным, но достаточным, чтобы следовать за скоростью ролика.

### 11-8 Смазка деталей

Муфта смазывается на заводе. Перед началом работы добавьте смазки. Поверните маховик, чтобы совместить отметку А на корпусе с отметкой В на рукоятке. Извлеките винт С из отверстия и добавьте смазки. Извлеките винт D и смажьте подшипник.



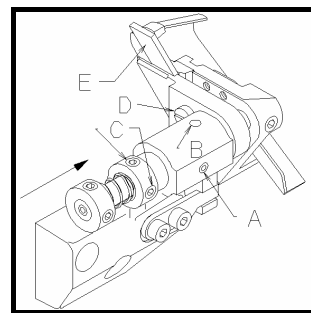
## 12 УСТРОЙСТВО ПЕРЕДНЕГО НОЖА

### 12-1 Регулировка и смазка держателя нижнего ножа

Ослабьте винт А, чтобы изменить положение держателя нижнего ножа. Держатели нижнего и верхнего ножей можно отрегулировать, передвинув их влево или вправо, одновременно. При изменении расстояния от правой иглы до края ткани отрегулируйте положение держателя нижнего ножа.

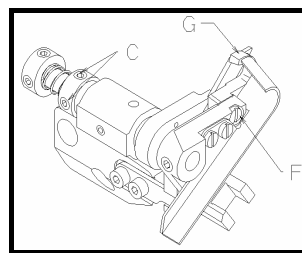
(Примечание)

Периодически добавляйте немного масла в отверстие В.



### 12-2 Замена нижнего ножа

1. Ослабьте винт С на манжете. Передвиньте вал вправо, чтобы образовался зазор сверху и внизу.
2. Временно затяните винт С на правой манжете.
3. Ослабьте винт D. Снимите нижний нож Е, потянув его вниз.
4. Совместите лезвия нового нижнего ножа Е с верхней поверхностью игольной пластины. Затяните винт D.
5. Верхний и нижний ножи перекрываются при ослаблении винта С на манжете.
6. Поместите нить между ножами и проверьте качество обрезки, повернув маховик рукой. Затяните винт С.
7. Проверьте качество обрезки еще раз.

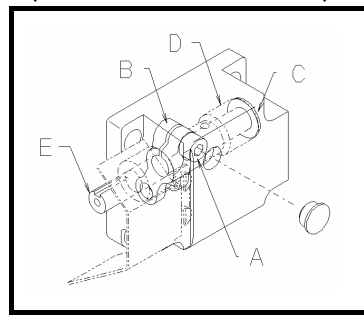
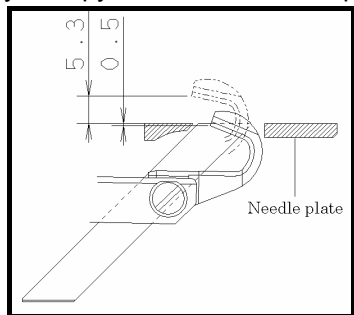


### 12-3 Замена верхнего ножа

1. Установите зазор сверху и внизу между верхним и нижним ножами (см. 12-2 1).
2. Ослабьте винт F и снимите верхний нож G.
3. Установите новый нож и проверьте качество обрезки (см. 12-2 6).

### 12-4 Пересечение верхнего и нижнего ножей

Когда верхний нож находится в нижнем положении, верхний и нижний ножи должны перекрещиваться примерно на 0.5мм. Чтобы отрегулировать, ослабьте винт А на рукоятке вала верхнего ножа. После этого верхний нож и держатель верхнего ножа можно передвинуть вверх или вниз одновременно. Затяните винт А, когда верхний и нижний ножи пересекаются на 0.5мм. Скрепите втулку D с рукояткой B вала верхнего ножа и прокладкой C, таким образом, чтобы

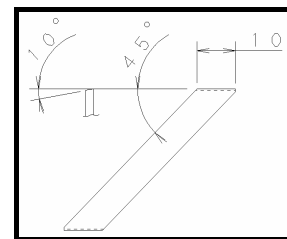


вал E верхнего ножа не двигался ни вправо, ни

влево. Затяните винт А.

### 12-5 Заточка ножей

Верхний нож изготовлен из очень твердого сплава. Когда ножи притупляются, сначала заточите нижний нож (см. рисунок). Если обрезка остается некачественной, замените верхний нож.



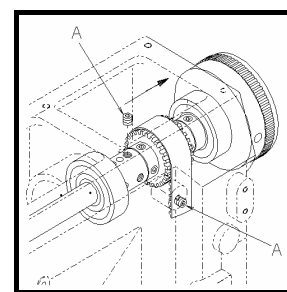
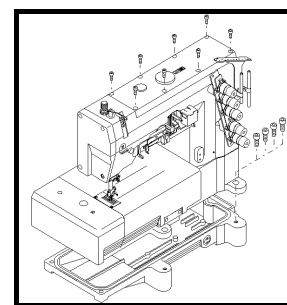
## 13 ЗАМЕНА СИНХРОНИЗИРУЮЩЕГО РЕМНЯ

### 13-1 Отметки на синхронизирующих ремнях

Для серии X существует три вида синхронизирующих ремней А, В и С соответственно расстоянию между верхним и нижним валами. [А] указывает на самый длинный синхронизирующий ремень.

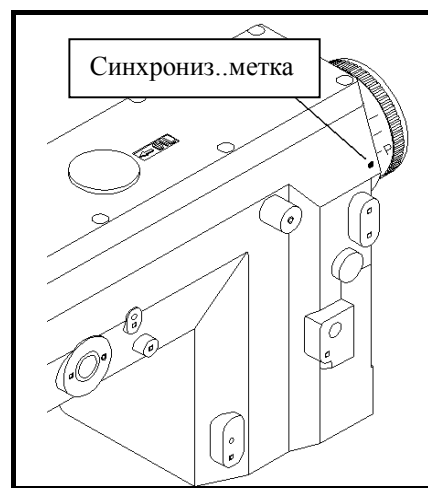
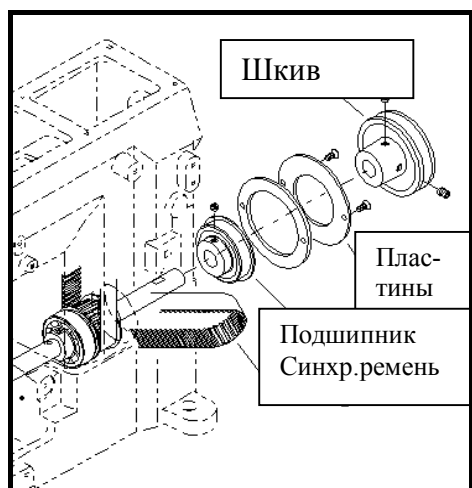
### 13-2 Как снять синхронизирующий ремень

1. Ослабьте восемь установочных винтов на крышке корпуса и четыре установочных винта на масляном резервуаре (см. рисунок). Снимите каждую деталь.
2. Ослабьте два винта А. Медленно поворачивая маховик вправо, снимите его (см. рисунок).
3. Снимите шкив, пластины и подшипник в последовательности, указанной на рисунке ниже. Затем вытяните синхронизирующий ремень из отверстия подшипника.



### 13-3 Установка синхронизирующего ремня

1. Установите синхронизирующий ремень, подшипник, пластины, шкив и крышку, следуя процедуре, описанной в пункте 13-2 3, в обратной последовательности.
2. Разместите подшипник таким образом, чтобы острый край винта правильно встал в позиционное отверстие на нижнем вале. Затяните винт, чтобы закрепить подшипник.
3. Поверните шкив и передвиньте петлитель в крайнее правое положение. Рукой опустите игловодитель вниз.
4. Установите ремень на синхронизирующий шкив на верхнем вале. Затяните два винта А.
5. Поверните шкив и поднимите игловодитель вверх. Проверьте, чтобы отметка "P" на маховике была совмещена с отметкой "O" на платформе.
6. Чтобы отрегулировать синхронизацию иглы и петлителя, см. пункт 5-2



### 14 ЧИСТКА МАШИНЫ

В конце рабочего дня снимите игольную пластину, затем прочистите пазы игольной пластины и участок вокруг транспортеров.

