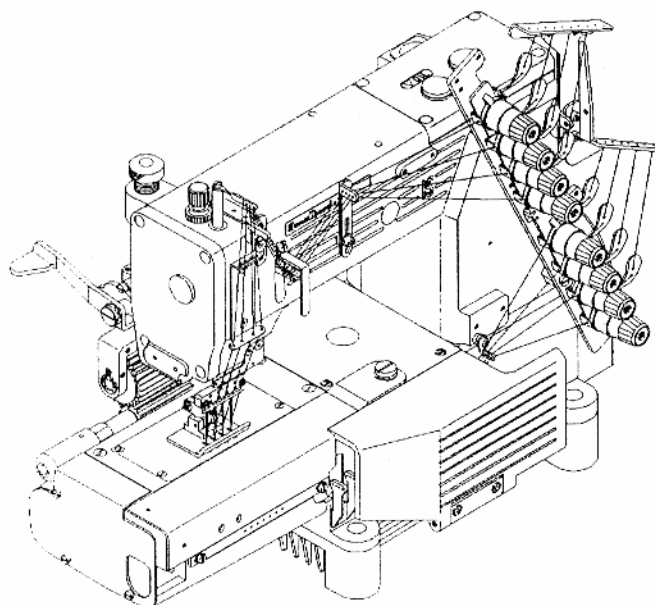


**ИНСТРУКЦИЯ**

# *Серия FX*

**Промышленные швейные машины**



**KANSAI SPECIAL**

## **ВВЕДЕНИЕ**

*Спасибо за покупку машины серии FX компании Kansai Special  
Внимательно изучите инструкцию по эксплуатации перед началом  
выполнения операций и сохраните ее для дальнейшего применения*

1. Эта инструкция по эксплуатации описывает процедуры установки и обслуживания машины.
2. Перед включением машины обязательно проверьте крышку шкива и защитный кожух.
3. Обязательно отключите питание машины перед регулировкой, чисткой, заправкой нити или заменой иглы.
4. Не включайте машину без масла в резервуаре.
5. Перед проведением профилактических работ просмотрите перечень запасных деталей и эту инструкцию по эксплуатации. Если на машине установлено устройство обрезки нити, внимательно прочтите инструкцию по эксплуатации этого устройства.
6. Содержание данной инструкции может быть изменено без уведомления.

## СОДЕРЖАНИЕ

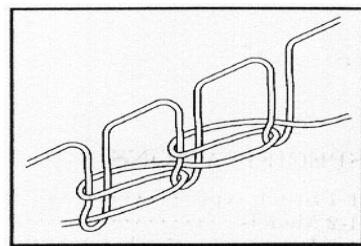
1. ХАРАКТЕРИСТИКИ		10. РЕГУЛИРОВКА ПРИЖИМНОЙ	
1-1 тип стежка	1	ЛАПКИ	
1-2 модели	1	10-1 Давление прижимной лапки	15
1-3 диаграмма	1	10-2 Положение и подъем лапки	15
2. ИГЛЫ И ЗАПРАВКА НИТИ		11. РЕГУЛИРОВКА ЗАДНЕГО	
2-1 Иглы	2	ПУЛЛЕРА	
2-2 Замена иглы	2	11-1 Ручка и положение стопора	16
2-3 Установка нитевой стойки	2	11-2 Регулировка давление пуллера	16
2-4 Заправка нити в машину	3	11-3 Регулировка подачи заднего пуллера	16
3. СКОРОСТЬ МАШИНЫ		12. РЕГУЛИРОВКА РИСУНКА СТЕЖКА	
3-1 Скорость машины и направление	7	12-1 Регулировка натяжения нити	17
вращения шкива машины		12-2 Положение отверстия под игольную	17
3-2 Мотор и ремень	7	нить	
		12-3 Регулировка предохранителя	17
		игольной нити	
		12-4 Положение и синхронизация	18
		нитепритягивателя	
4. СМАЗКА		13. ЧИСТКА МАШИНЫ	18
4-1 Масло	8		
4-2 Заправка масла в машину	8		
4-3 Замена масла и фильтра	8		
5. УСТАНОВКА ШВЕЙНОЙ МАШИНЫ			
5-1 Вырез стола под машину	9		
5-2 Как устанавливать машину	10		
6. СИНХРОНИЗАЦИЯ ПЕТЛИТЕЛЯ И			
ИГЛ			
6-1 Положение петлителя и его держателя	11		
6-2 Движение петлителя влево-вправо	11		
6-3 Зазоры при установке петлителя	12		
6-4 Высота иглы	12		
7. СИНХРОНИЗАЦИЯ ШИРИТЕЛЯ			
7-1 Установка ширителя	13		
7-2 Синхронизация ширителя и иглы	13		
8. РЕГУЛИРОВКА ИГОЛЬНОГО			
ПРЕДОХРАНИТЕЛЯ			
8-1 Положение игольного предохранителя	13		
9. РЕГУЛИРОВКА ТРАНСПОРТЕРА И			
ДЛИНЫ СТЕЖКА			
9-1 Высота и угол наклона транспортера	14		
9-2 Длина стежка	14		

Стр.1

## 1. ХАРАКТЕРИСТИКИ

### 1-2 Тип стежка

JIS401 машины двойного цепного стежка

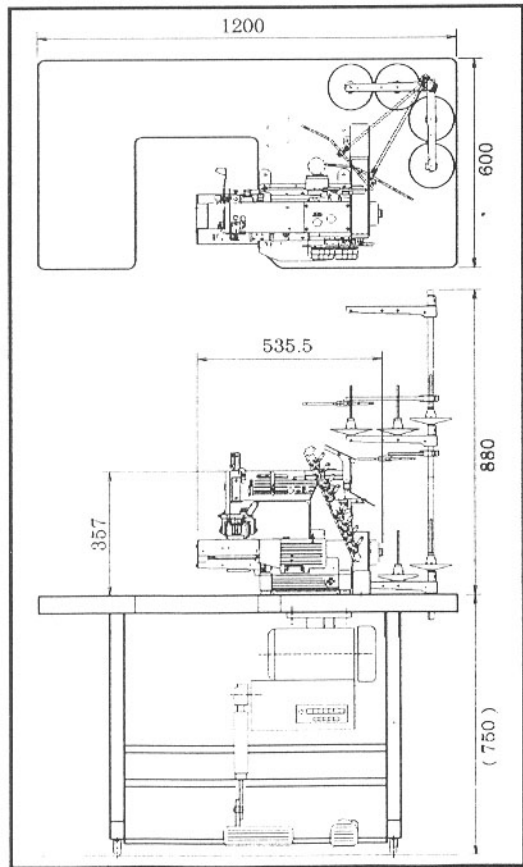


### 1-2 Модели

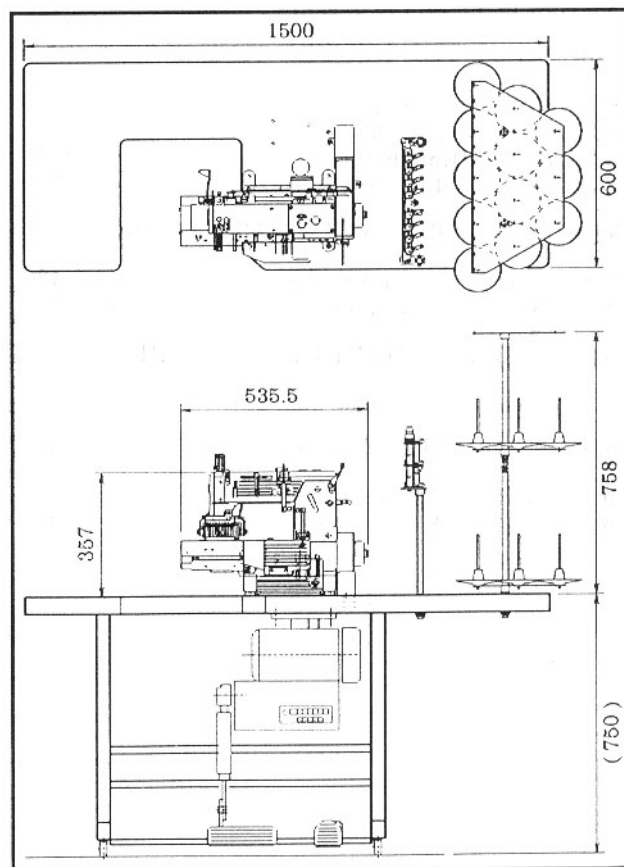
Модель	FX4404P, 4404P/UTC	FX4406P, 4406P/UTC	FX4412P, 4412P/UTC
Количество игл	2-4	5-6	7-12
Количество нитей	4 игольные нити	6 игольных нитей	12 игольных нитей
Количество нитей	4 нити петлителя	6 нитей петлителя	12 нитей петлителя
Тип устройства натяжения	Вставленный	Отдельный	Отдельный
Ширина пуллера	55 мм	88 мм	88 мм
Миним. Ширина механизма		4.76 мм (3/16 дюйма)	
Мак. Ширина механизма	50 мм	Без обрезки 70 мм С обрезкой 76.2 мм (3 дюйма)	

### 1-3 Диаграммы

#### FX4404



#### FX4412



## 2. ИГЛЫ И ЗАПРАВКА НИТИ В МАШИНУ

### 2-1 Иглы

DVx57 Schmetz или Organ

Подберите подходящую иглу в зависимости от используемой ткани и нити.

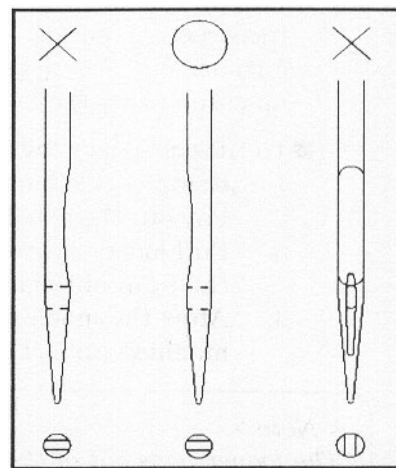
**Сравнительная таблица игл:**

Schmetz DVx57	№75	№80	№90	№100
Organ DVx57	#11	#12	#14	#16

### 2-2 Замена иглы

При замене иглы внимательно осмотрите новую иглу.

Паз должен быть развернут влево (см. рисунок).



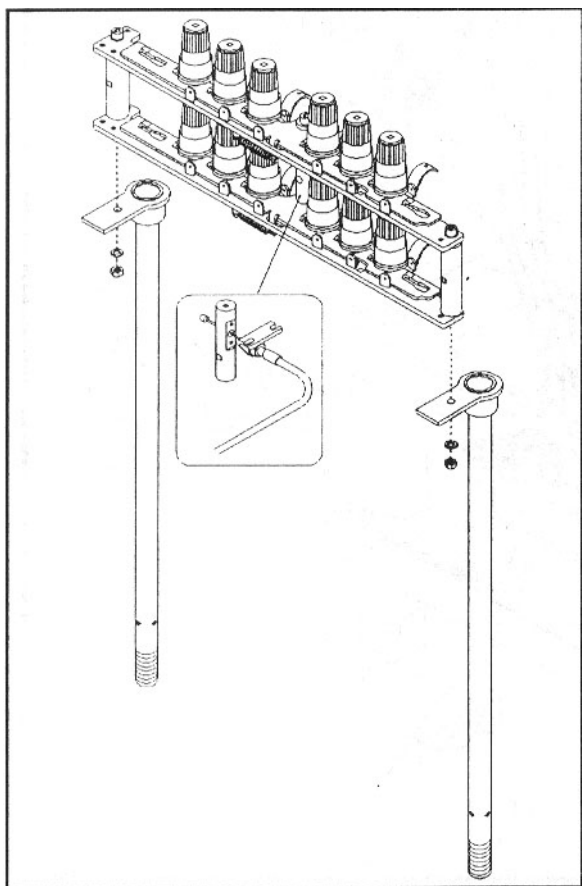
### Примечание:

Перед заменой иглы обязательно выключите машину. После выключения машины фрикционный мотор продолжает вращаться еще какое-то время. Продолжайте нажимать на педаль до полной остановки мотора.

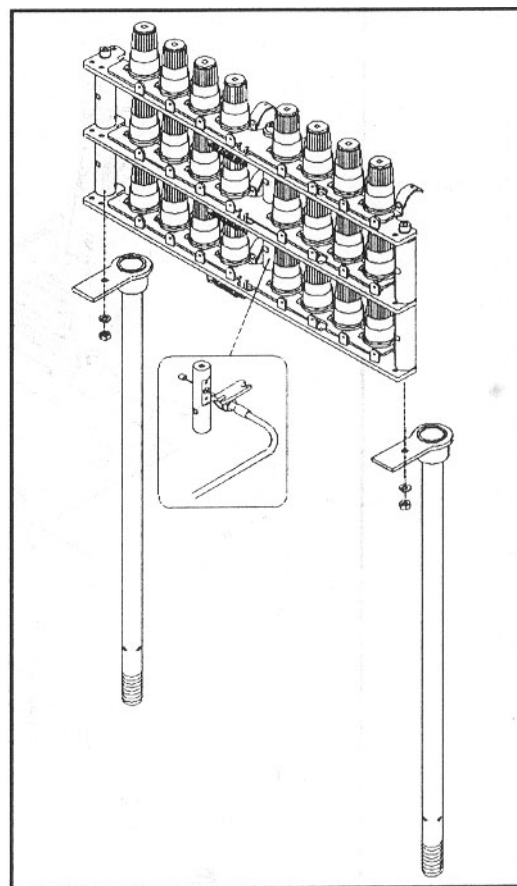
### 2-3 Установка нитевой стойки

У шестиигольной и двенадцатиигольной машины нитевые стойки отличаются. Правильно соберите стойки. См. рисунок ниже.

Для 6-игольной машины



Для 12-игольной машины



## 2-4 Заправка нити в машину

Чтобы правильно заправить нить в машину, см. стр. 4-6. Если нить заправлена неправильно, могут возникнуть такие проблемы, как прыгающий стежок, обрыв нити и/или неправильный рисунок шва. При заправки нити петлителя наклоните держатель петлителя к передней части машины с помощью стержня.

- Чтобы наклонить петлитель вперед:

1. Поднимите игловодитель A в крайнее верхнее положение.
2. Прижмите пальцем игольные нити B и размотайте игольную нить со шпули.
3. Вытяните ручку стержня петлителя C влево, чтобы держатель петлителя наклонился вперед.
4. После заправки нити установите петлитель в машину, нажав на держатель петлителя D.

Если петлитель установлен правильно, послышится щелчок.

Примечание: Если потянуть за ручку C, петлитель выскальзывает из машины. Не дотрагивайтесь до петлителя.

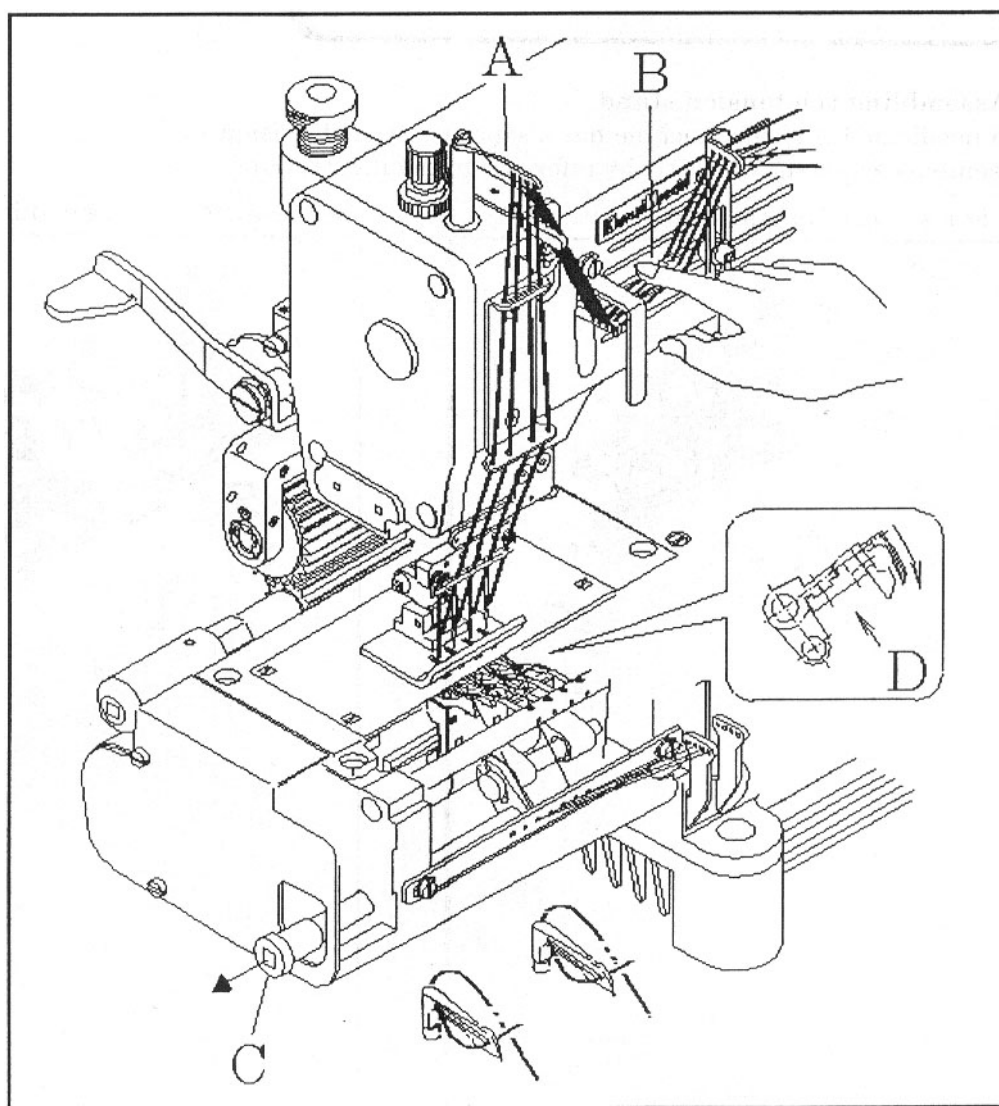


Диаграмма заправки нити в FX4406

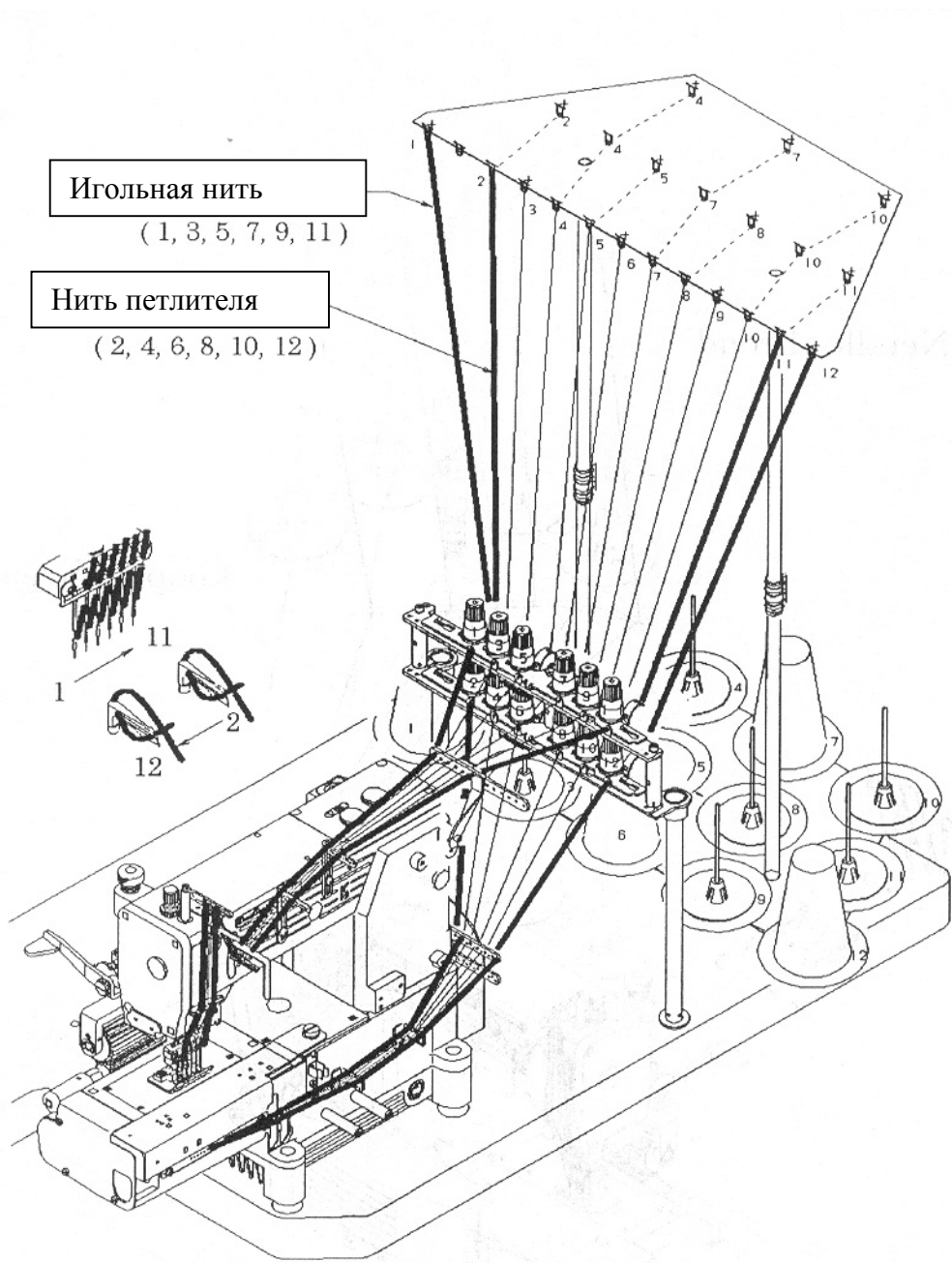
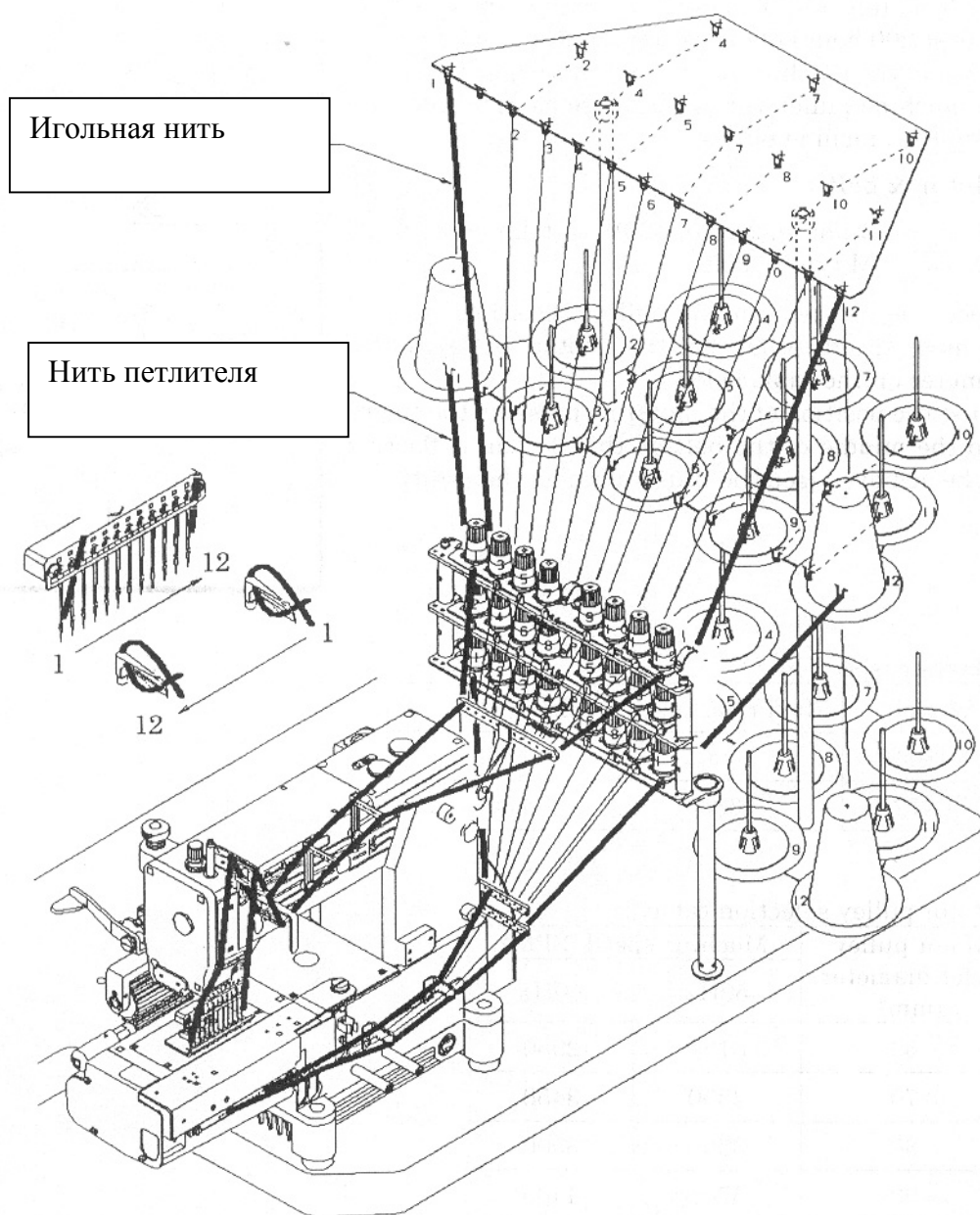


Диаграмма заправки нити для FX4412





### 3. СКОРОСТЬ МАШИНЫ

#### 3-1 Скорость машины и направление вращения

##### шкива машины

Максимальная и стандартная скорость машины данной Серии приведены в таблице (см. ниже).

Чтобы сохранить машину в хорошем состоянии, рекомендуется работать на машине со скоростью на 15-20% ниже максимальной первые 200 рабочих часов (около 1 месяца).

Затем запускайте машину со стандартной скоростью.

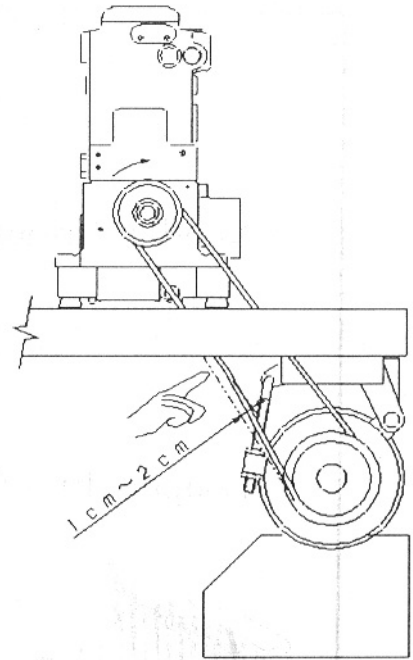
Если посмотреть со стороны шкива машины, шкив вращается по часовой стрелке.

#### 3-2 Мотор и ремень

Мотор: трехфазный, двухполярный, 400 Вт, фрикционный

Ремень: клиновой типа М

Выберите шкив мотора в соответствии со скоростью машины (см. внешний диаметр шкива мотора в таблице). Отрегулируйте положение мотора, нажав пальцем посередине ремня. Ремень должен прогнуться на 1-2 см) – см. рисунок справа.



#### Скорость машины

Модель	Максимальная скорость	Стандартная скорость
FX4404P	4500	4000
FX4412P	4000	3500

#### Таблица выбора шкива мотора

Внешний диаметр шкива мотора (мм)	Скорость машины (об/мин)	
	50 Гц	60 Гц
60	3150	2950
70	2300	3450
80	3300	3900
90	3700	4400
100	4100	(4900)
110	4500	(5400)

## 4. СМАЗКА

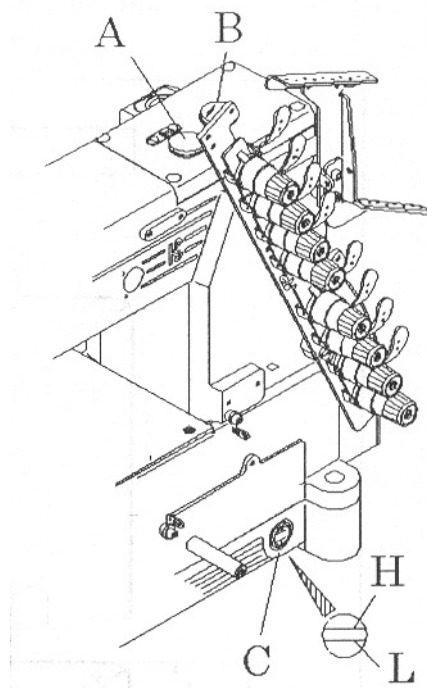
### 4.1 Масло

Используйте настоящее масло Kansai Special (№ позиции 28-613: 1000 cc)

### 4.2 Заправка масла в машину

Извлеките резиновую пробку А из масляного отверстия. Залейте масло в машину до уровня верхней линии (см. Н на рисунке) масляного манометра С.

После первой смазки добавьте масла до уровня между линиями Н и L. После заправки машины маслом запустите машину и проверьте, чтобы масло разбрызгивалось в масляном окошке А.



### 4.3 Замена масла и фильтра

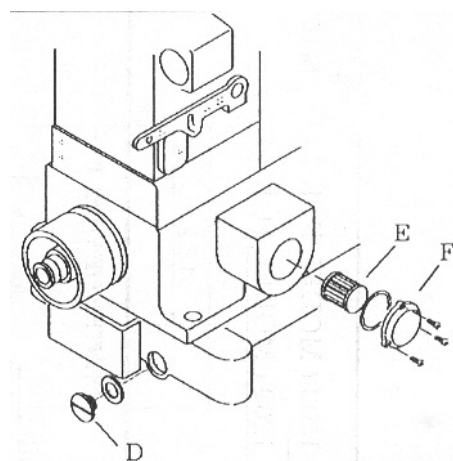
Чтобы сохранить машину в хорошем состоянии, обязательно замените масло после первых 250 часов работы. Чтобы заменить масло, выполните следующее:

1. Снимите клиновой ремень со шкива машины и снимите машину со стола.
2. Извлеките винт D и слейте масло. Будьте осторожны, не залейте ремень маслом.
3. После слива масла обязательно затяните винт D.
4. Залейте в машину масло (см. рис. 4.2)

Если фильтр забился, масло течет плохо. Фильтр нужно прочищать каждые шесть месяцев. Если в машине еще много масла, но оно течет плохо или не течет совсем, проверьте фильтр. Для этого снимите колпачок фильтра F. В случае необходимости снимите фильтр.

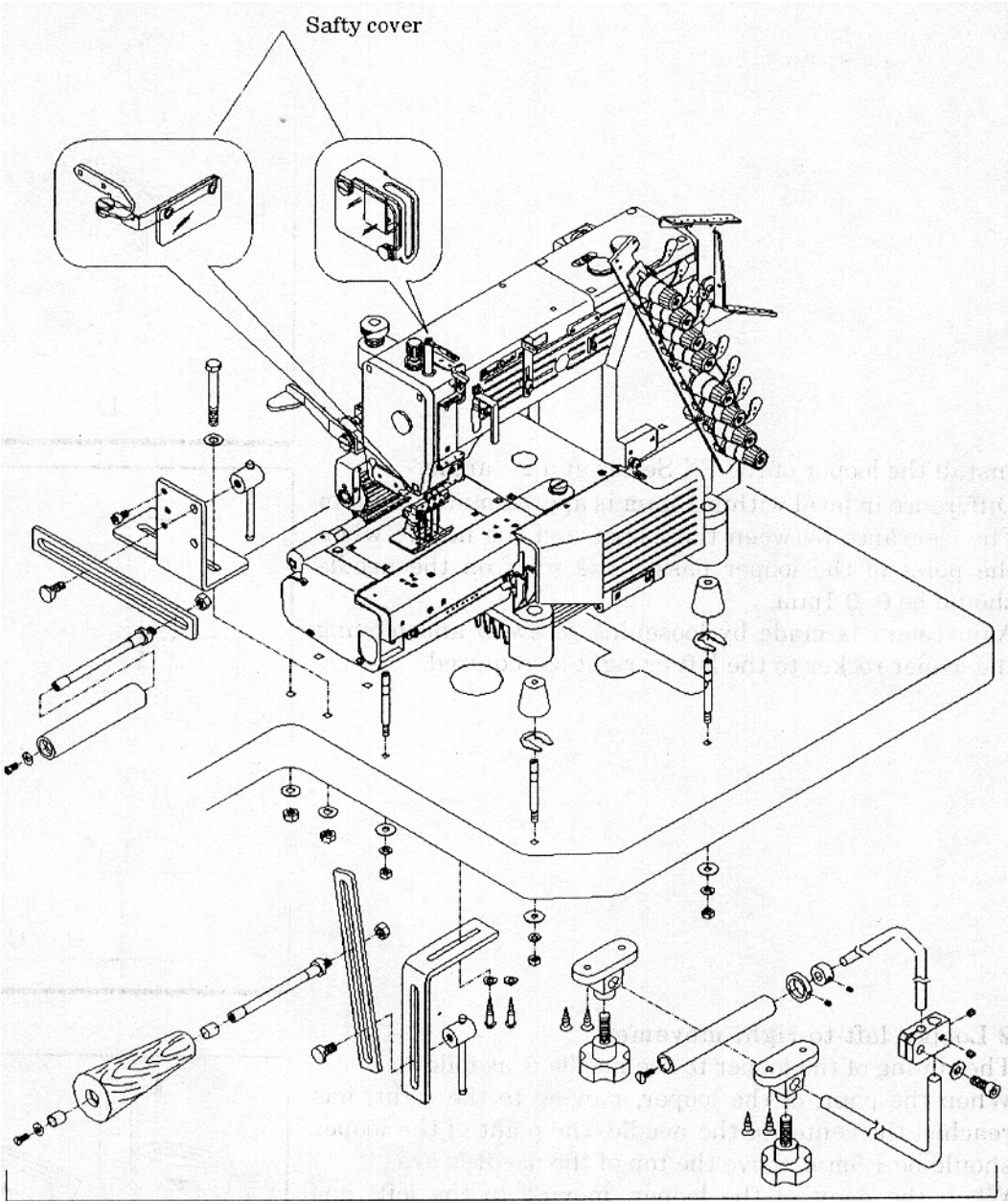
Примечание:

Будьте осторожны при извлечении фильтра. Масло может капнуть.





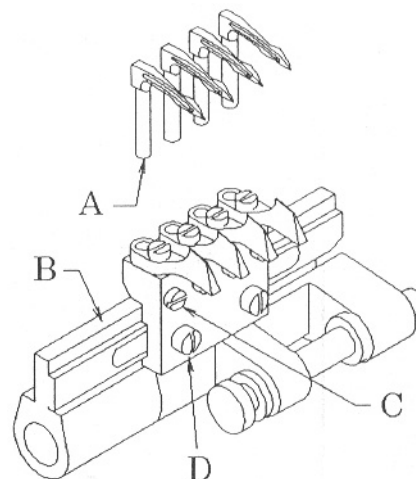
5.2 Установка машины



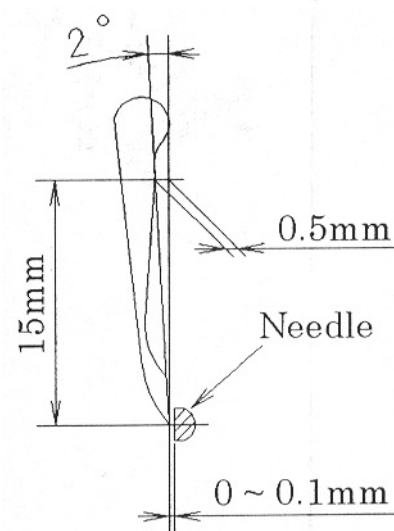
## 6. СИНХРОНИЗАЦИЯ ПЕТЛИТЕЛЯ и ИГЛЫ

### 6-1 Положение петлителя и его держателя

Вставьте петлитель в держатель, чтобы нижняя поверхность А петлителя соприкасалась с его держателем В. Затяните винт С.



- На серии FX установите петлитель под углом  $2^{\circ}$ .  
На промежутке 15 мм разница по уровню составляет примерно 0.5 мм. Когда носик петлителя проходит мимо фаски иглы, между петлителем и иглой должен быть зазор 0-0.1 мм. Чтобы отрегулировать, ослабьте винт D и передвиньте держатель петлителя влево или вправо.

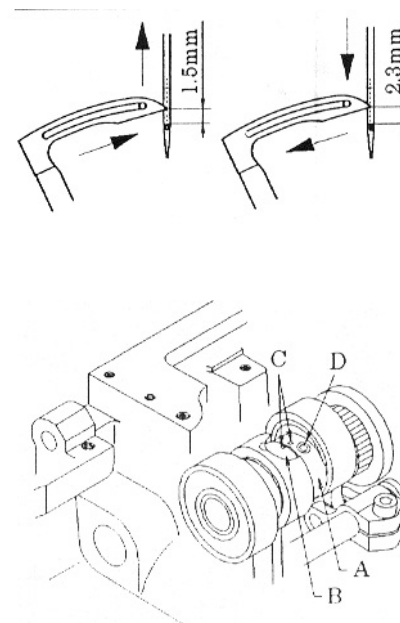


### 6-2 Движение петлителя влево-вправо

#### Синхронизация иглы и петлителя

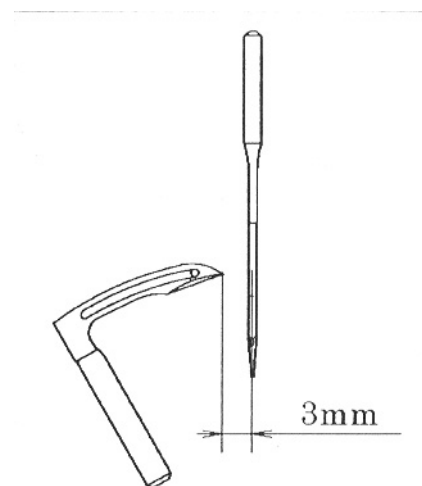
Когда носик петлителя движется вправо и доходит до середины иглы, он должен быть на 1.5 мм выше верхнего края ушка иглы. Когда носик петлителя движется влево и доходит до середины иглы, он должен быть на 2.3 мм выше верхнего края ушка иглы. Чтобы отрегулировать, снимите сначала верхнюю крышку. Ослабьте винт D, затем передвиньте эксцентрик А.

При стандартной настройке отметка С повернута вверх, когда игла находится в верхнем положении (в том же положении, что и эксцентрик В).

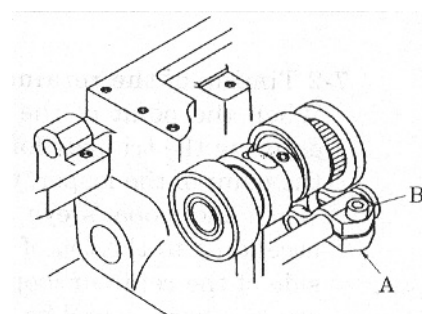


### 6-3 Зазоры при установке петлителя

Когда игловодитель находится в нижнем положении, между носиком петлителя и серединой игловодителя должен быть зазор 3 мм.



Чтобы отрегулировать, снимите верхнюю крышку и ослабьте винт В на рычаге А.



### 6-4 Высота иглы

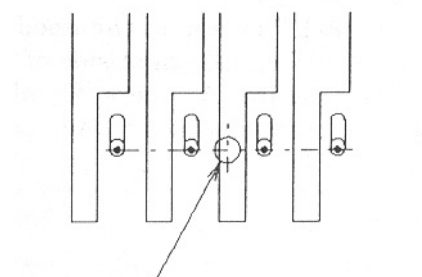
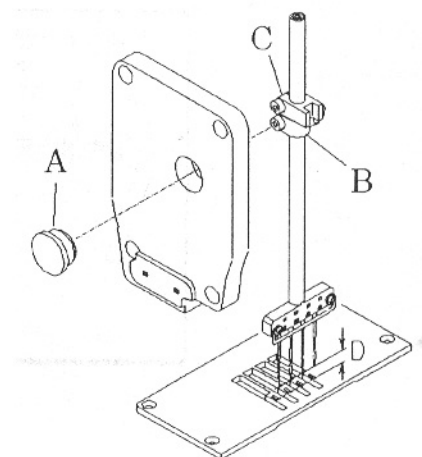
Когда игловодитель находится в крайнем верхнем положении, снимите заглушку А на панели головки, ослабьте зажим В игловодителя шестиугольным гаечным ключом, затем передвиньте игловодитель вверх или вниз.

Стандартная высота иглы (расстояние D)

Шаг	Стандартная модель	С обрезкой нити
34.5 мм	14.5 – 14.9 мм	13.6 – 14 мм

Примечание:

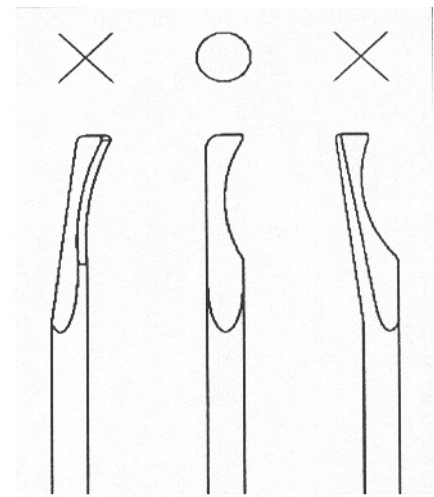
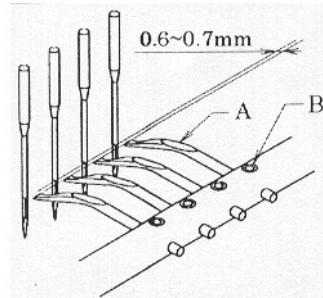
Не ослабляйте винт на направляющей С игловодителя. Если этот винт ослаб, проверьте, чтобы каждая игла опускалась в центр игольного отверстия. Затяните винт.



## 7. 7. СИНХРОНИЗАЦИЯ ШИРИТЕЛЯ

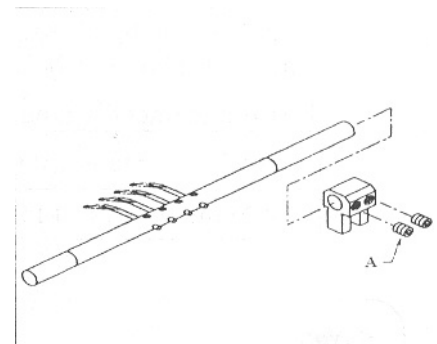
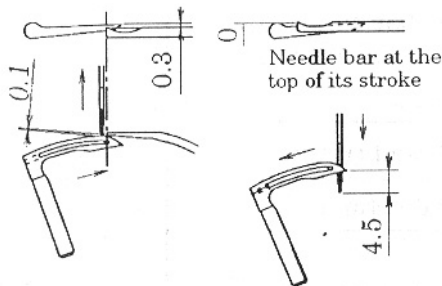
### 7-1 Установка ширителя

Установите ширитель А таким образом, чтобы его плоская поверхность была наверху. Между иглой и носиком ширителя должен быть зазор 0.6-0.7 мм. После этой регулировки затяните винт В.



### 7-2 Синхронизация ширителя и иглы

Когда игла опускается сверху вниз и входит в треугольник, образуемый нитью петлителя, а ее острие находится на 4.5 мм ниже носика петлителя, ширитель должен быть в крайнем правом положении. Когда глазок петлителя проходит рядом с носиком ширителя, и при этом игловодитель поднимается вверх, между правой стороной ширителя и правой стороной петлителя должен быть зазор 0.3 мм. Когда игловодитель находится в верхнем положении, между правой стороной ширителя и правым краем верхней поверхности кромки петлителя должен быть зазор 0 мм.



## 8. РЕГУЛИРОВКА ИГОЛЬНОГО ПРЕДОХРАНИТЕЛЯ

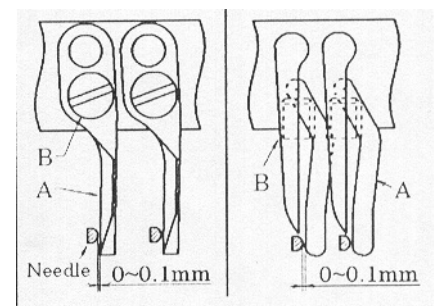
### 8-1 Положение игольного предохранителя

Когда правая сторона иглы находится максимально близко к предохранителю А иглы, между ними должен быть зазор 0-0.1 мм. Чтобы отрегулировать, ослабьте винт В.

Примечание: При использовании стандартного игольного предохранителя, ослабьте винт петлителя, отрегулируйте положение шатуна петлителя, отрегулируйте положение игольного предохранителя и затяните винт В.

Стандартный тип

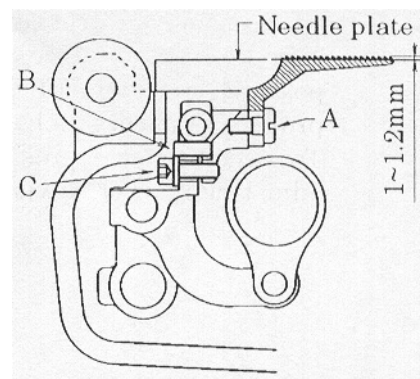
Ширина менее 5 мм



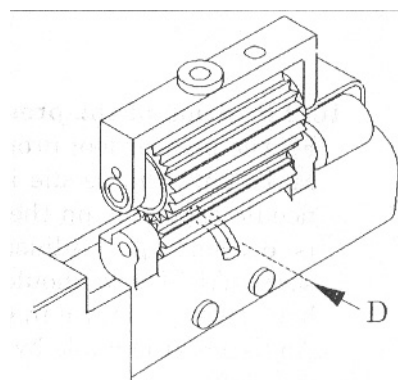
## 9. РЕГУЛИРОВКА ТРАНСПОРТЕРА И ДЛИНЫ СТЕЖКА

### 9-1 Высота и угол наклона транспортера

Когда игловодитель находится в верхнем положении, зубцы транспортера должны выступать на 1-1.2 мм над верхней поверхностью игольной пластины. Чтобы отрегулировать, ослабьте винт А. Чтобы отрегулировать угол наклона, вставьте инструмент в D и отрегулируйте винты В и С. После этой регулировки проверьте, чтобы транспортер располагался параллельно верхней поверхности игольной пластины.



Примечание: перед тем, как регулировать высоту транспортера, наклоните держатель петлителя.



### 9-2 Длина стежка

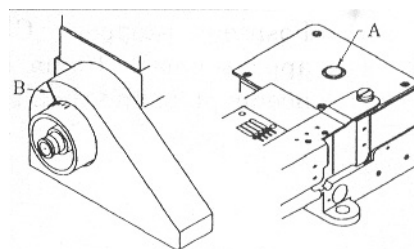
Длина стежка регулируется от 2 до 5 мм (без шага). В таблице показана длина стежка с количеством стежков на 1 дюйм (25.4 мм) и 30 мм.

Положение пуллера	Длина стежка (мм)	№ стежков	
		На 1 “	На 30 мм
S	2	13	15
M	3	8.5	10
L	5	5	6

- Чтобы изменить длину стежка

1. Слегка нажмите на кнопку А правой рукой, чтобы внутренняя поверхность кнопки А соприкоснулась с внутренней частью. Послышится щелчок.
2. Когда кнопка А нажата, поверните маховик левой рукой, чтобы кнопка ушла еще глубже.
3. Нажмите на кнопку еще раз. Затем поверните шкив, чтобы выбрать длину стежка.
4. Совместите отметку длины стежка с отметкой В. Отпустите левую руку.

Примечание: Обязательно выключите мотор, прежде чем изменять длину стежка.



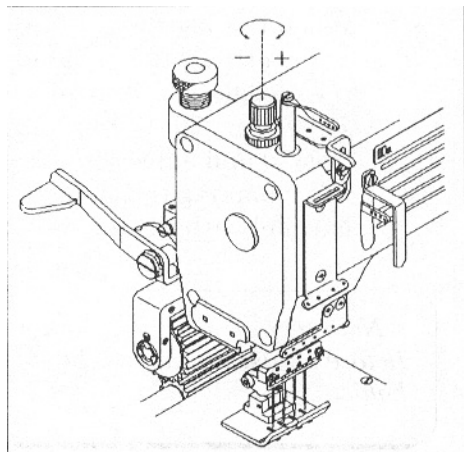


## 10. РЕГУЛИРОВКА ПРИЖИМНОЙ ЛАПКИ

### 10-1 Давление прижимной лапки

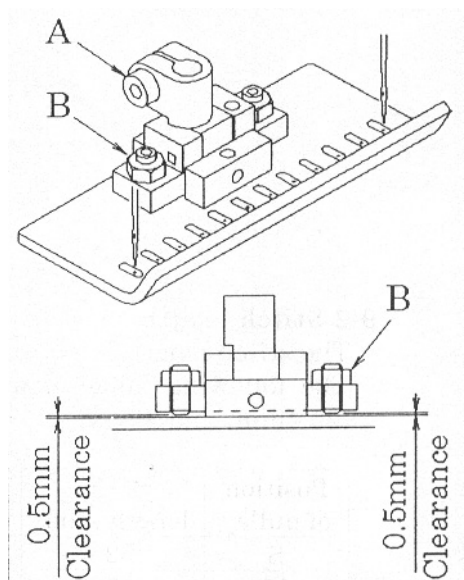
Давление прижимной лапки должно быть минимальным, но достаточным, чтобы продвигать ткань и выполнять однородные стежки.

Чтобы усилить давление прижимной лапки, поверните регулировочную ручку по часовой стрелке (см. рисунок).



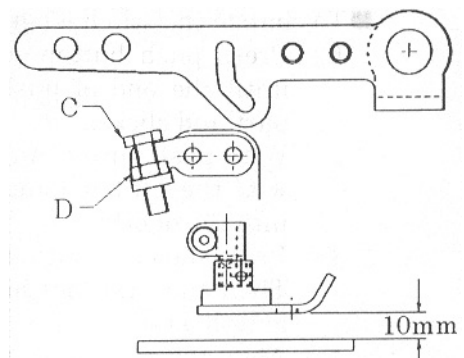
### 10-2 Положение и подъем лапки

Установите прижимную лапку на игловодитель. Проверьте, чтобы игла опускалась ровно по центру игольного отверстия на прижимной лапке. Чтобы отрегулировать, ослабьте винт А. По обеим сторонам должен быть зазор 0.5 мм, как показано на рисунке. Чтобы отрегулировать, ослабьте гайки В (на FX4406-FX4412),



### - Подъем лапки

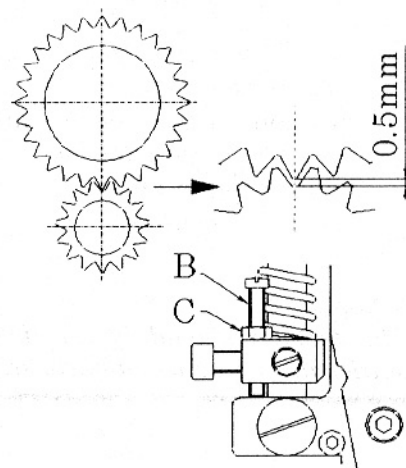
Установите стопор С таким образом, чтобы прижимная лапка находилась примерно на 10 мм над верхней поверхностью игольной пластины, и затяните гайку D.



## 11. РЕГУЛИРОВКА ЗАДНЕГО ПУЛЛЕРА

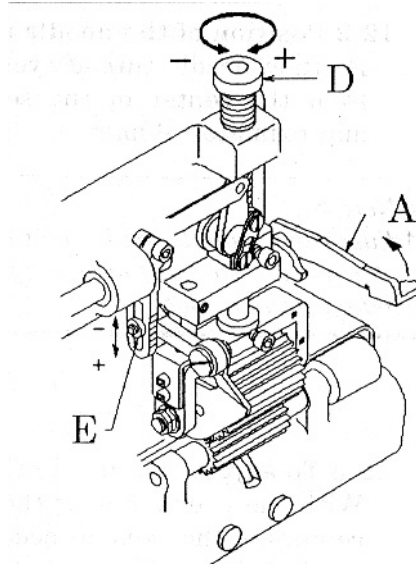
### 11-1 Ручка и положение стопора

Чтобы разместить или убрать материал, поднимите ручку А. Когда ручка опущена, стопор В должен располагаться таким образом, чтобы между верхним и нижним шкивами был зазор 0.5 мм. Затяните гайку С.



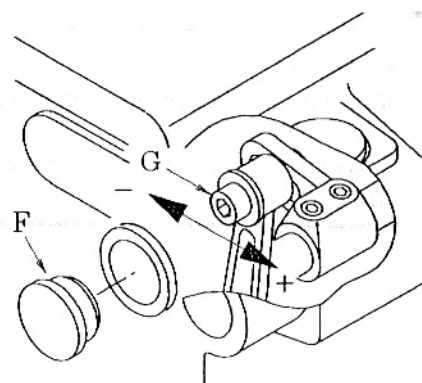
### 11-2 Регулировка давление пуллера

Давление пуллера должно быть минимальным, но достаточным, чтобы продвигать ткань. Чтобы усилить давление, поверните ручку D по часовой стрелке. Чтобы ослабить давление, поверните ручку D против часовой стрелки.



### 11-3 Регулировка подачи заднего пуллера

Подача заднего пуллера должна быть синхронизирована с подачей транспортера. Чтобы увеличить объем подачи, ослабьте гайку Е и опустите ее вниз. Чтобы уменьшить объем подачи, ослабьте гайку Е и поднимите ее вверх. Если объем подачи слишком большой или маленький, снимите резиновую заглушку F, гаечным ключом ослабьте винт G и переместите его вправо или влево. Чтобы увеличить объем, передвиньте винт G вправо. Чтобы уменьшить объем, передвиньте винт G влево.

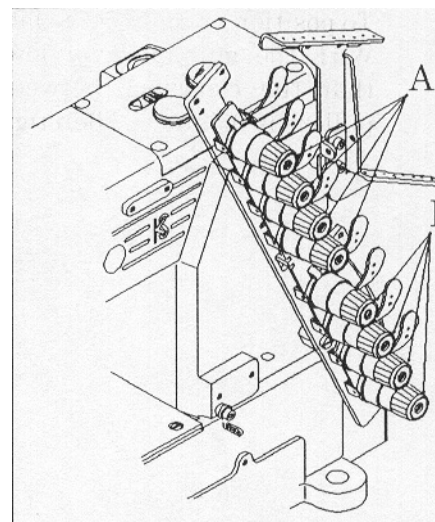


## 12. РЕГУЛИРОВКА РИСУНКА СТЕЖКА

### 12-1 Регулировка натяжения нити

Натяжение нити меняется в зависимости от ткани, нити и необходимой длины стежка. Натяжение игольной нити регулируется гайками А. Натяжение нити петлителя регулируется гайками В. Чтобы усилить натяжение, поверните гайки по часовой стрелке.

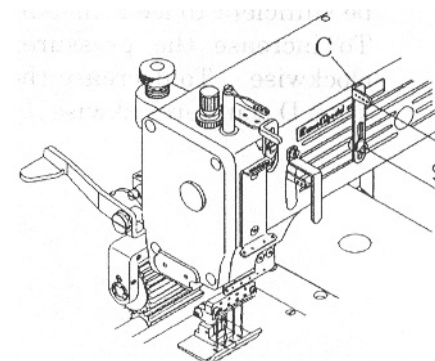
Примечание: натяжение должно быть минимальным, но достаточным для образования однородных стежков.



### 12-2 Положение отверстия под игольную нить

Расположите отверстие С под игольную нить таким образом, чтобы между центром винта до глазков С было приблизительно 40 мм.

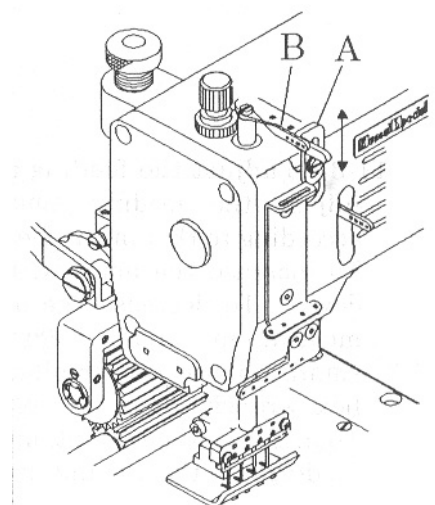
Примечание: отрегулируйте положение отверстий в соответствии с используемой нитью. Чтобы натянуть игольную нить, поднимите отверстие.



### 12-3 Регулировка предохранителя игольной нити

Когда игловодитель находится в нижнем положении, центры глазков на В должны быть на одном уровне и параллельно верхней поверхности предохранителя игольной нити А.

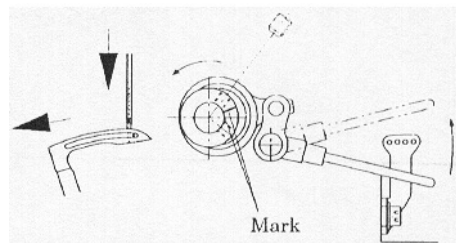
Примечание: Если поднять предохранитель игольной нити А, петля станет больше. Если опустить предохранитель А, петля игольной нити станет меньше.



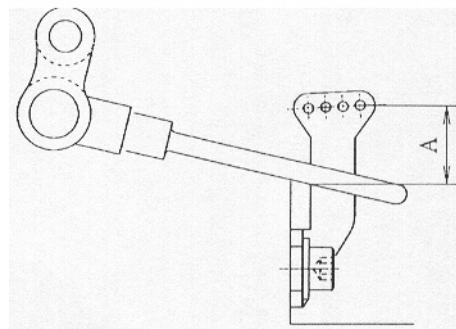
#### 12-4 Положение и синхронизация нитепритягивателя

Когда острие иглы находится на одном уровне с верхней поверхностью петлителя, и игловодитель опускается сверху вниз позади петлителя, нитепритягиватель нити петлителя должен подниматься.

Чтобы отрегулировать, ослабьте винт и совместите отметку на эксцентрике с отметкой на главном вале. Когда нитепритягиватель находится внизу, установите расстояние А между глазками до нитепритягивателя в соответствии с таблицей.



Тип нити	Расстояние А
Полиэстер	8 мм
Крученая	10 мм
Шерстяная	15 мм



#### 13. ЧИСТКА МАШИНЫ

В конце каждого рабочего дня нужно снимать прижимную лапку и игольную пластину и прочищать отверстия в игольной пластине и участки вокруг транспортеров.

