

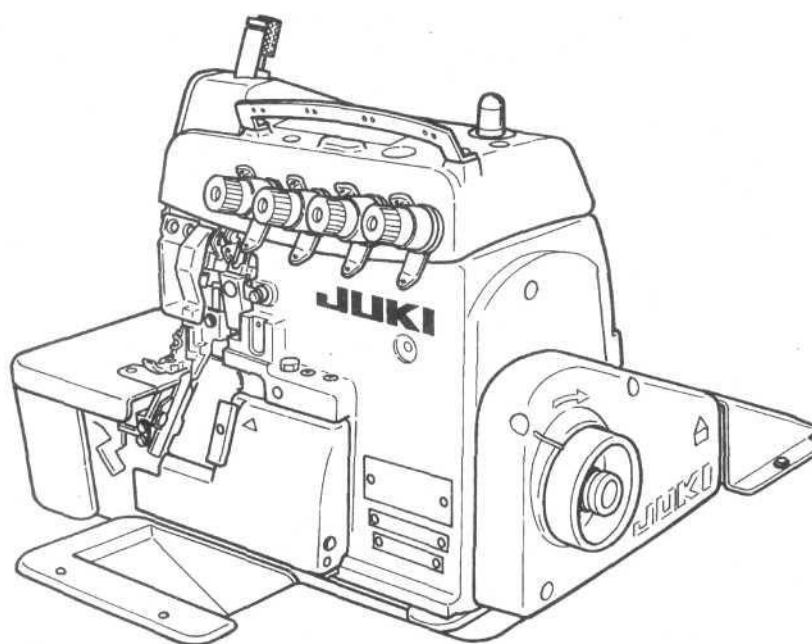
JUKI®

ПРОМЫШЛЕННЫЕ ОВЕРЛОКИ

MO-6704S –6714S –6716S

MO-6904S –6914S –6916S

MO-6904G –6914G –6916G



**РУКОВОДСТВО
ПО ЭКСПЛУАТАЦИИ**

ВАЖНЫЕ ИНСТРУКЦИИ ПО БЕЗОПАСНОСТИ

Швейные системы запрещается пускать в эксплуатацию, не проверив, соответствуют ли входящие в них швейные машины правилам техники безопасности, принятым в Вашей стране.

1. При использовании машины соблюдайте основные меры безопасности, включая, но не ограничиваясь, следующим:
 2. До начала использования машины прочтите все инструкции, включая, но не ограничиваясь, инструкцией по эксплуатации. Кроме того, храните ее в таком месте, откуда в любой момент можно взять и прочесть.
 3. Использовать машину можно только предварительно убедившись, что она соответствует нормам безопасности/правилам, принятым в Вашей стране.
 4. Все защитные устройства готовой к работе машины должны находиться на своих местах. Работать без указанных защитных устройств запрещено.
 5. На машине должен работать обученный оператор.
 6. Для вашей личной безопасности мы рекомендуем работать в защитных очках.
 7. Для выполнения следующих действий необходимо отключить питание или вынуть штепсель машины из розетки.
 - 7-1 Заправка иглы(игл), петлителя, растяжки и т.д. и замены шпульки.
 - 7-2 Замена иглы, прижимной лапки, петлителя, рейки, иглодержателя, приспособления для одинарного подгибания среза, выравнивателя края настила и т.д.
 - 7-3 Ремонт.
 - 7-4 Уход с рабочего места (или ситуация, когда оно остается без присмотра).
 - 7-5 Использование электродвигателя со встроенной сцепной муфтой без тормоза (необходимо подождать, пока он полностью остановится).
 8. Если используемая для машины и сопутствующих устройств жидкая и консистентная смазка и т.д. попадет на кожу или в глаза (или если вы случайно их проглотите) немедленно промойте пострадавший участок и проконсультируйтесь с врачом.
 9. Запрещается трогать находящиеся под напряжением детали и устройства (вне зависимости от того, включено питание или нет).
 10. Ремонт, модернизацию и регулировку должен выполнять только квалифицированный техник или специализированный персонал. При ремонте можно использовать только запасные части производства JUKI.
 11. Работы по общему обслуживанию и осмотру должен выполнять только квалифицированный персонал.
 12. Ремонт и обслуживание электрических деталей должен выполнять квалифицированный электрик или специализированный персонал под его руководством.
- Если вы обнаружите сбой в работе любого из электрических компонентов, немедленно остановите машину.
13. Прежде, чем ремонтировать и обслуживать машину с пневматическими деталями (например, с пневмоцилиндром), нужно отсоединить воздушный компрессор и прекратить подачу сжатого воздуха. Остаточное давление воздуха (после отключения компрессора) нужно сбросить. Исключение составляют только проверки регулировки и производительности, которые выполняет квалифицированный техник или специализированный персонал.
 14. В ходе использования периодически чистите машину.
 15. Для нормальной работы машину обязательно нужно заземлить. Она должна работать в окружении, где отсутствует источник сильного шума (например, высокочастотный сварочный агрегат).

16. Электрик должен присоединить к машине соответствующий электроразъем. Допускается подключение только к заземленной розетке.
17. Машину можно использовать только по назначению. Другие варианты использования не допускаются.
18. Модернизация и изменение машины должны выполняться в соответствии с правилами техники безопасности/стандартами, с использованием эффективных мер предосторожности. Компания JUKI не несет ответственности за модернизацию или модификацию машины.
19. Предупреждения отмечаются следующими символами.



Опасность ранения оператора или обслуживающего персонала



Пункты, требующие особого внимания

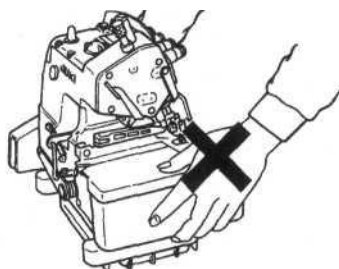
ДЛЯ БЕЗОПАСНОЙ РАБОТЫ



1. Во избежание удара электрическим током, не открывайте крышку распределительной коробки двигателя и не касайтесь любой детали внутри ее, когда питание включено .



1. Во избежание возможного ущерба здоровью, никогда не работайте с машиной при открытом кожухе ремня и со снятым щитком для глаз.
2. Во избежание возможного ущерба здоровью при заземлении в двигателе используйте двигатель с обкладкой.
3. Во избежание возможного удара электрическим током ни в коем случае не работайте с машиной при снятом проводе заземления источника питания.
4. В процессе работы не допускайте, чтобы ваши (или чьи-либо еще) пальцы, голова или руки оказались рядом с маховиком, клиновидным ремнем и двигателем. Таким образом можно избежать травмы при попадании в машину. Кроме того, ничего не подносите к ним близко.
5. Во избежание возможной травмы рук или пальцев не подносите их к ножу для резки ткани и игле при включении питания или в момент, когда машина работает.
6. Во избежание возможной травмы рук или пальцев не просовывайте их в щиток для защиты глаз в момент, когда машина работает.
7. Во избежание опасности удара током или несчастных случаев, возникающих из-за электрических деталей, убедитесь, что отключили переключатель питания до того, как вставлять/вынимать штепсель из розетки.
8. Во избежание возможной травмы из-за резкого запуска машины, убедитесь, что отключили питание перед тем, как уйти.
9. Во избежание возможной травмы из-за резкого запуска машины, убедитесь, что отключили питание в случае перебоя с питанием.
10. Во избежание возможной травмы из-за резкого запуска машины, после отключения питания снимите крышку ремня, обкладку двигателя и клиновидный ремень и убедитесь, что швейную машину нельзя запустить даже нажатием педали.
11. До того как осматривать, регулировать или чистить машину, менять головку или иглу, во избежание травмы при резком запуске убедитесь, что отключили питание (во избежание несчастного случая и для того, чтобы швейная машина не начала работать даже при нажатой ножной педали).
12. Во избежание травмы при неожиданном падении машины, не несите ее держа за крышку для ткани. При этом крышка может открыться или сломаться, и машина упадет.



СОДЕРЖАНИЕ

ПРОМЫШЛЕННЫЕ ОВЕРЛОКИ.....	1
РУКОВОДСТВО	1
СОДЕРЖАНИЕ.....	5
I. СПЕЦИФИКАЦИЯ.....	6
II. УСТАНОВКА.....	7
1. Установка опорной плиты для рамы.....	7
2. Крепление крышки ремня.....	9
3. Установка педалей.....	9
4. Установка опоры для ниток.....	10
III. ПОДГОТОВКА И ИСПОЛЬЗОВАНИЕ.....	11
1. Смазка.....	11
2. Проверка направления вращения.....	12
3. Крепление игл.....	13
4. Заправка машины.....	14
5. Регулировка давления прижимной лапки и снятие лапки.....	16
6. Регулировка длины стежка.....	16
7. Механизм дифференциального двигателя ткани.....	17
IV ОБСЛУЖИВАНИЕ.....	19
1. Ножи и ширина обметывания.....	19
2. Чистка головки машины.....	20
3. Проверка и замена патронного фильтра.....	21
4. Регулировка петлителя и отбойника иглы.....	21
5. Регулировка нитепритягивателя иглы и кулачка нитеподатчика петлителя.....	23
6. Шкивы и ремни двигателя.....	25

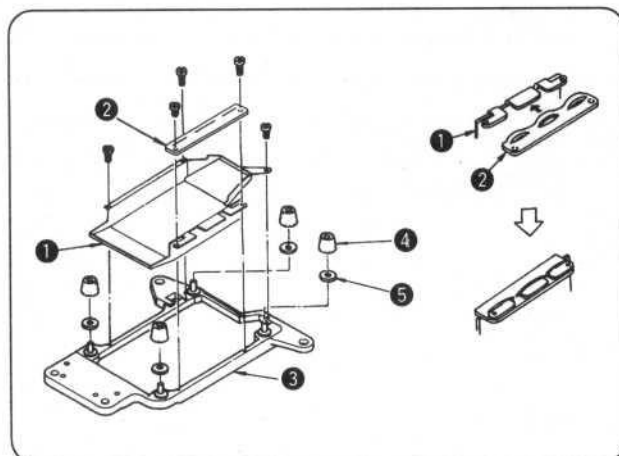
I. СПЕЦИФИКАЦИЯ

	MO-6704S	MO-6714S	MO-6716S
Скорость шитья	Макс. 7,000 об/мин (За исключением моделей некоторых подклассов)		
Длина стежка	0.8 - 4 мм		1.5 - 4 мм
Расстояние между иглами	—	2.0, 2.4, 3.2 мм	2.0, 3.2, 4.0, 4.8 мм
Ширина обметывания	1.6,3.2,4.0,4.8 мм	3.2, 4.0, 4.8 мм	3.2, 4.0, 4.8, 6.4 мм
Скорость дифференциального двигателя ткани	Собирающий стежок 1 : 2 (Макс. 1 : 4), Растягивающий стежок 1 : 0.7 (Макс. 1 : 0.6)		
Игла	DC X 27 (Стандарт) Можно использовать DC X 1		
Подъем лапки	7.0 мм	6.5 мм	7.0 мм (За исключением моделей некоторых подклассов)
Жидкая смазка	JUKI Machine Oil 18		
Шум	Шум на рабочем месте при скорости шитья $n = 6,000 \text{ мин}^{-1}$: $L_{pA} \leq 80 \text{ дБ (A)}$ Шум по DIN 45635-48-A-1.		
	MO-6904S	MO-6914S	MO-6916S
Скорость шитья	Макс. 8,500 об/мин	Макс. 8,000 об/мин (За исключением моделей некоторых подклассов)	Макс. 8,000 об/мин
Длина стежка	0.8 - 4 мм		1.5 - 4 мм
Расстояние между иглами	-	2.0, 2.4, 3.2 мм	2.0, 3.2, 4.0, 4.8 мм
Ширина обметывания	1.6,3.2,4.0,4.8 мм	3.2, 4.0, 4.8 мм	3.2, 4.0, 4.8, 6.4 мм
Скорость дифференциального двигателя ткани	Собирающий стежок 1 : 2 (Макс. 1 : 4), Растягивающий стежок 1 : 0.7 (Макс. 1 : 0.6) (За исключением моделей некоторых подклассов)		
Игла	DC X 27 (Стандарт) Можно использовать DC X 1		
Подъем лапки	7.0 мм	6.5 мм	7.0 мм (За исключением моделей некоторых подклассов)
Жидкая смазка	JUKI Machine Oil 18		
Шум	Шум на рабочем месте при скорости шитья $n = 7,000 \text{ мин}^{-1}$: $L_{pA} \leq 84 \text{ дБ (A)}$ Шум по DIN 45635-48-A-1.		
	MO-6904G	MO-6914G	MO-6916G
Скорость шитья	Макс. 6,000 об/мин (За исключением моделей некоторых подклассов)		
Длина стежка	2.5 - 5 мм		
Расстояние между иглами	-	2.6 мм	4.8 мм
Ширина обметывания	4.8 мм	6.4 мм	4.8, 6.4 мм
Скорость дифференциального двигателя ткани	Собирающий стежок 1:1.75 (Макс. 1:3.8) Растягивающий стежок 1:0.7(Макс. 1:0.6)	Собирающий стежок 1:2 (Макс. 1:3.8) Растягивающий стежок 1:0.8 (Макс. 1:0.6)	Собирающий стежок 1:1.75 (Макс. 1:3.8) Растягивающий стежок 1:0.7(Макс. 1:0.6)
Игла	DO X 5		
Подъем лапки	Макс. 8.0 мм (За исключением моделей некоторых подклассов)		
Жидкая смазка	JUKI Machine Oil 18		
Шум	Шум на рабочем месте при скорости шитья $n = 6,000 \text{ мин}^{-1}$: $L_{pA} \leq 84 \text{ дБ (A)}$ Шум по DIN 45635-48-A-1.		

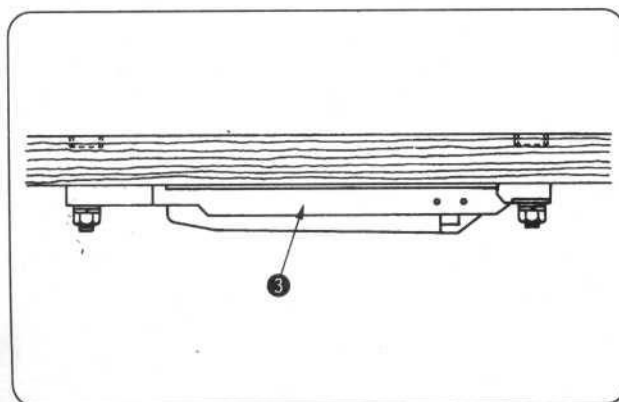
II. УСТАНОВКА

1. Установка опорной плиты для рамы

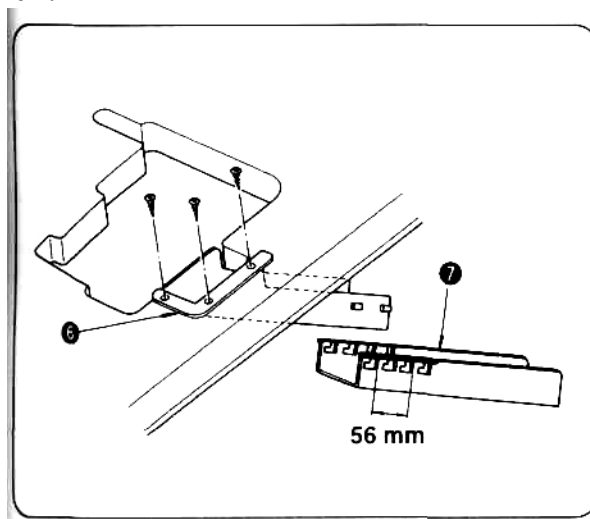
(1) Утопленное положение



1. Прикрепите губку 2 к корпусу воздухозаборника 1
2. Прикрепите корпус воздухозаборника 1, резиновую прокладку 4 и прокладку 5 к опорной плите рамы 3.
3. Установите опорную плиту рамы 3 непосредственно на стол

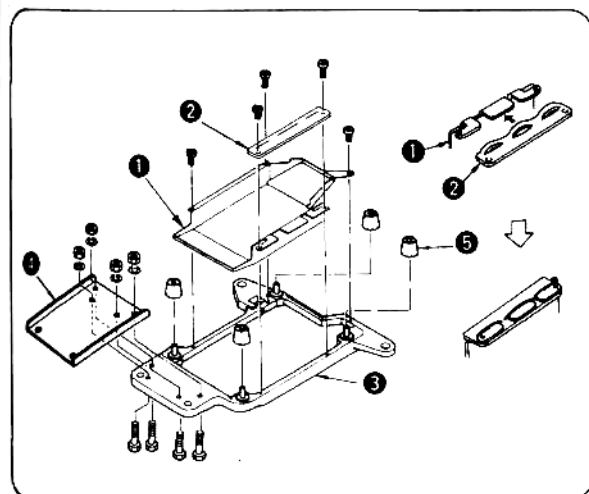


4. Установите верхний лоток для отходов 6 слева от стола и затем прикрепите нижний лоток 7 к верхнему. Место установки лотков можно изменить в диапазоне 56 см.

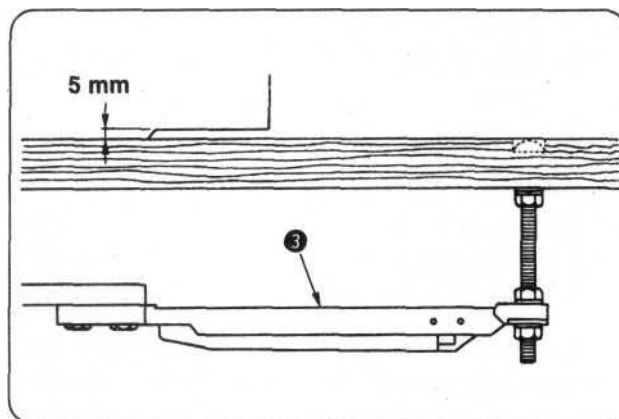


(2) Стандартное положение

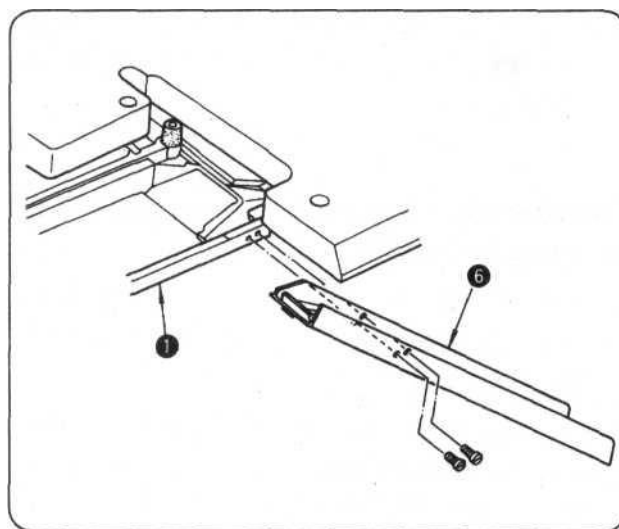
1. Прикрепите губку 2 к корпусу воздухозаборника 1
2. Прикрепите соединение опорной плиты рамы 4, корпус воздухозаборника 1, резиновую прокладку 5 к опорной плите рамы 3.



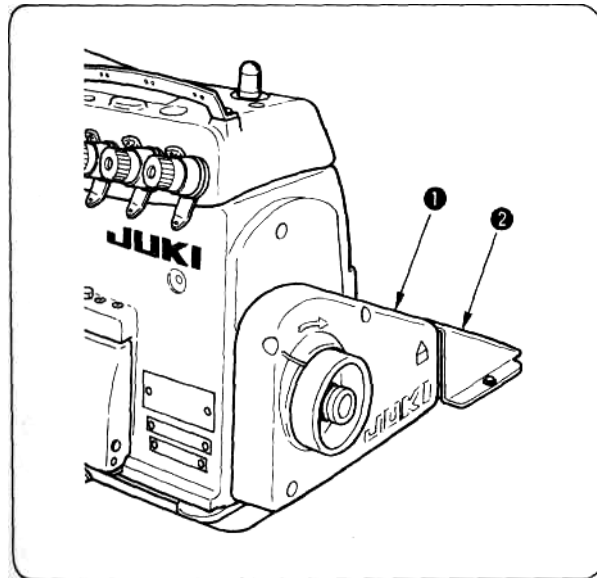
3. Установите опорную плиту рамы 3 так, чтобы плита для ткани располагалась на 5 мм выше поверхности стола.



4. Прикрепите лоток для отходов 6 к опорной плите рамы 1



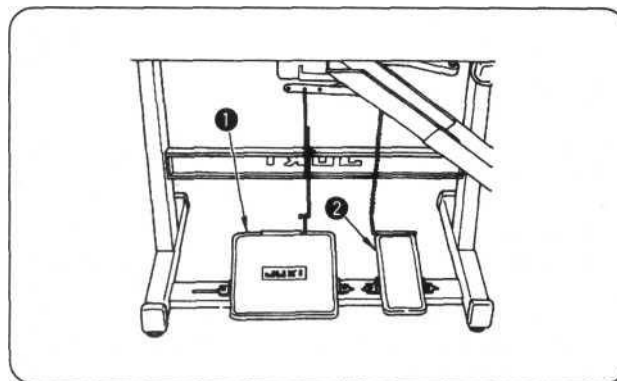
2. Крепление крышки ремня



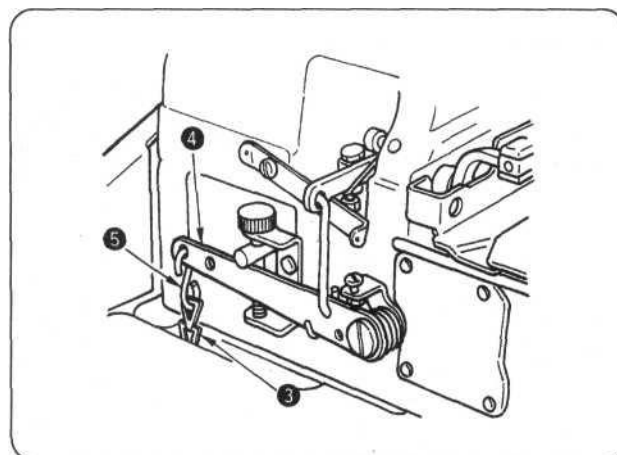
1. Установите крышку ремня 1 на головку машины
2. Установите крышку ремня В 2 на стол

3. Установка педалей

1. Установите педаль запуска 2 слева и педаль подъема лапки 2 справа (относительно оператора)



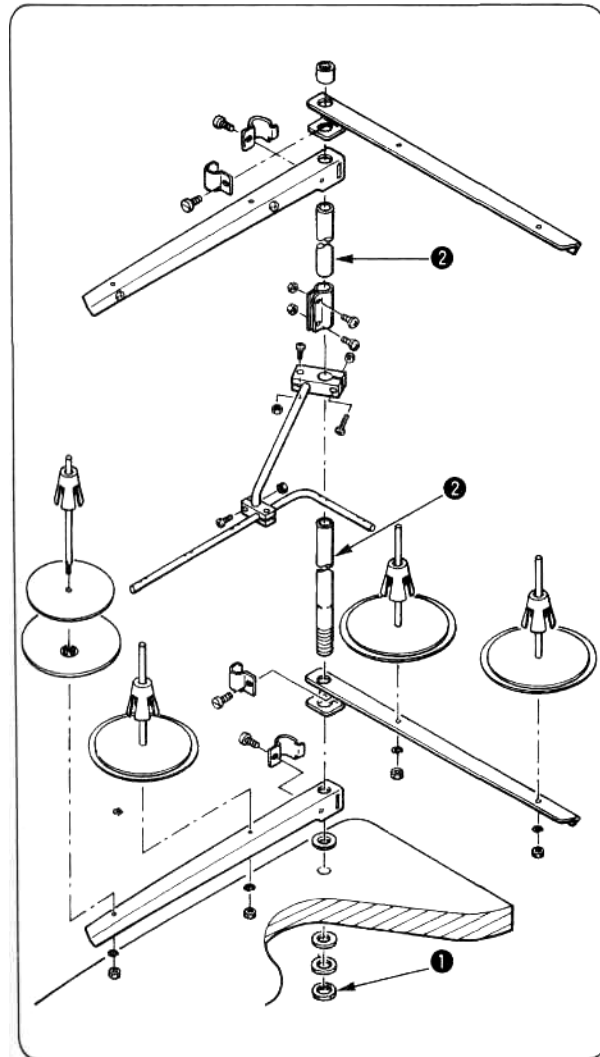
2. Используйте крючок S-образной формы 5 для присоединения цепи 3 педали подъема лапки к рычагу.



4. Установка опоры для ниток

1. Соберите опору для ниток и вставьте ее в отверстие на столе
2. Затяните контргайку 1 и зафиксируйте опору

線架的安裝



III. ПОДГОТОВКА И ИСПОЛЬЗОВАНИЕ

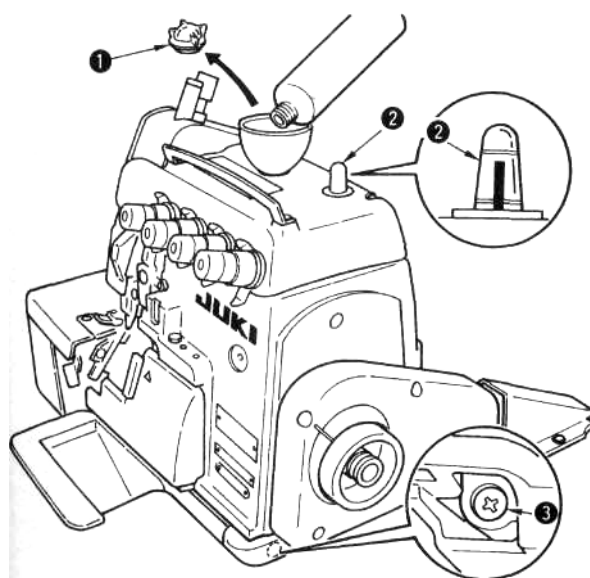
Во избежание неполадок и повреждения проверьте следующее:

- Прежде чем в первый раз использовать машину после настройки, полностью вычистите ее
- Кроме того, уберите всю собравшуюся при перевозке пыль и смазку
- Посмотрите, правильно ли установлено напряжение
- Ни в коем случае не используйте машину в том случае, если характеристики реального напряжения отличаются от предписанных

1. Смазка



ВНИМАНИЕ: Во избежание травмы из-за резкого запуска машины убедитесь, что следующие работы начнутся не раньше, чем питание выключится и мотор остановится.



1. Снимите колпачок масленки
2. Залейте в резервуар смазку JUKI Machine Oil 18
3. Доливайте масло до тех пор, пока указатель не дойдет почти до верхней красной отметки, если смотреть на измеритель уровня масла сбоку



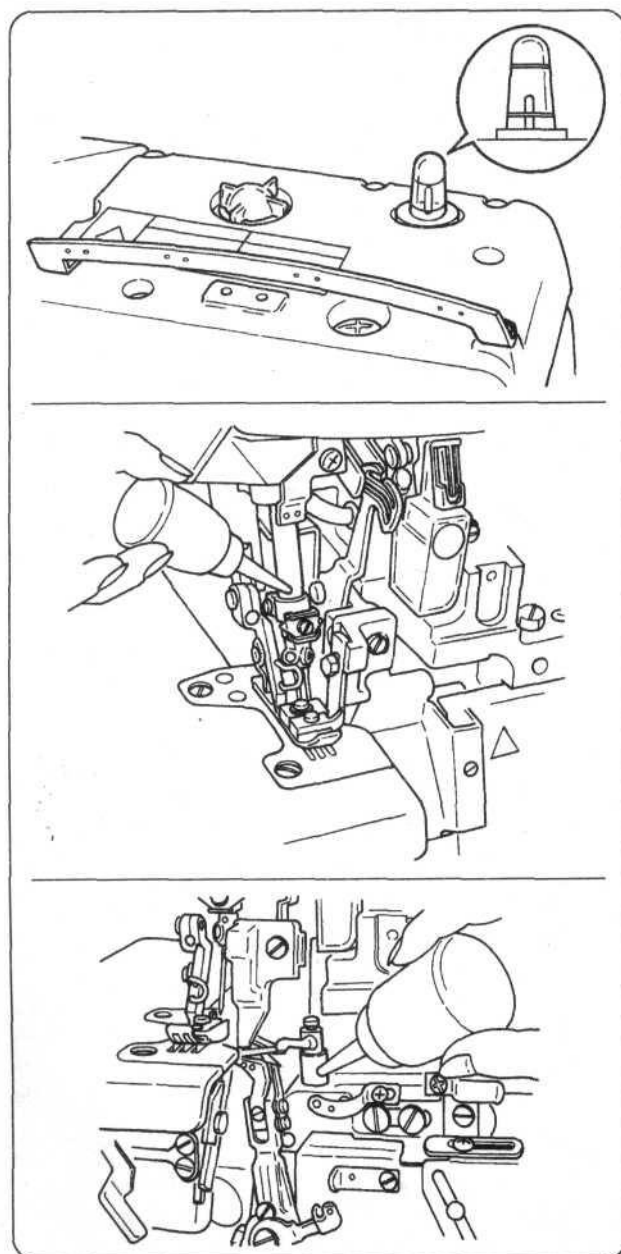
Постарайтесь не выходить за пределы верхней красной отметки, иначе могут возникнуть проблемы из-за избыточного количества смазки

4. При заливке смазки в резервуар нужно снять сливную крышку 2

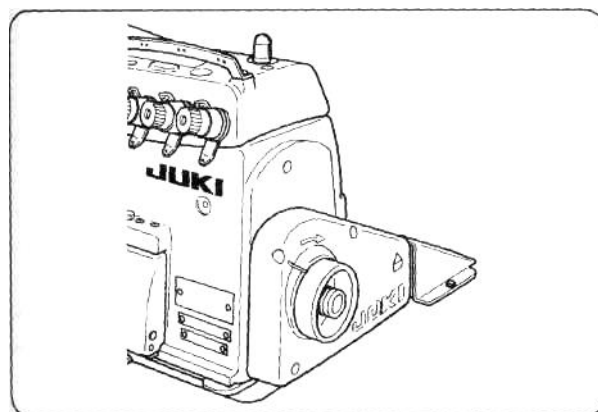


Через месяц после первой настройки швейной машины смените масло. После этого меняйте его каждые шесть месяцев

- Если указатель на измерителе уровня масла опускается ниже нижней отметки (при взгляде сбоку), долейте смазку
- При первом запуске машины после настройки или долгого простоя нанесите две-три капли масла на игловодитель и верхнюю направляющую петлителя



2. Проверка направления вращения



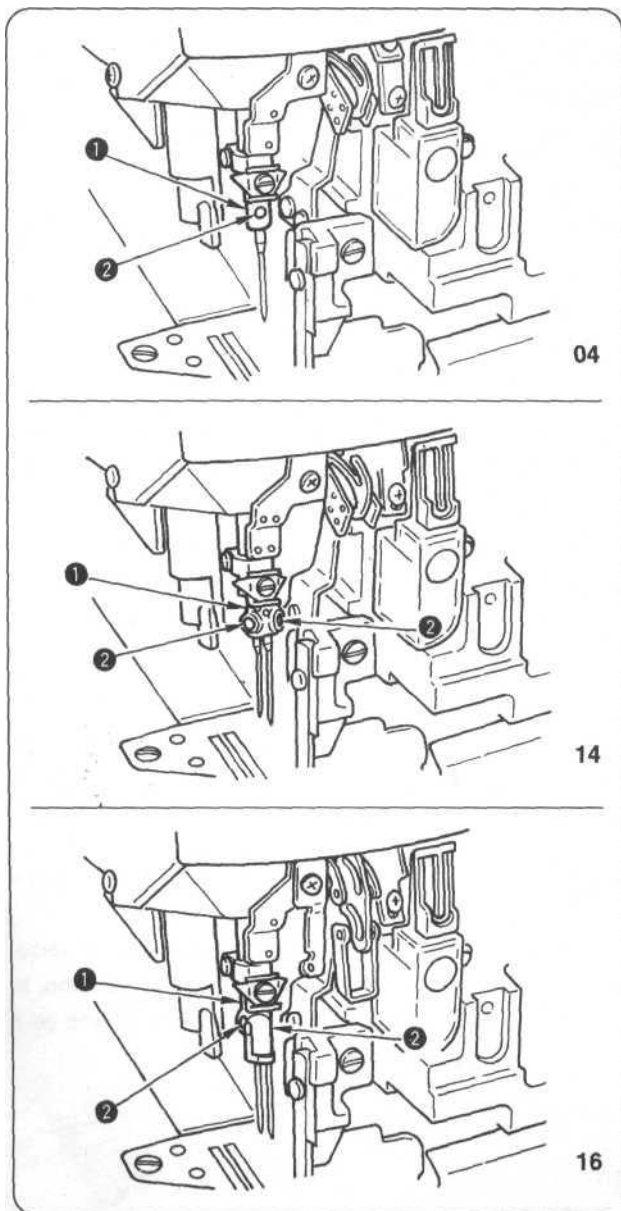
1. Правильное направление вращения для швейной машины – по часовой стрелке. Ни в коем случае не позволяйте машине вращаться в обратном направлении.

Если она будет вращаться против часовой стрелки, то масляный насос не будет работать и его заклинит.

3. Крепление игл



ВНИМАНИЕ: Во избежание травмы из-за резкого запуска машины убедитесь, что следующие работы начнутся не раньше, чем питание выключится и мотор остановится.



[M0-6700S, 6900S]

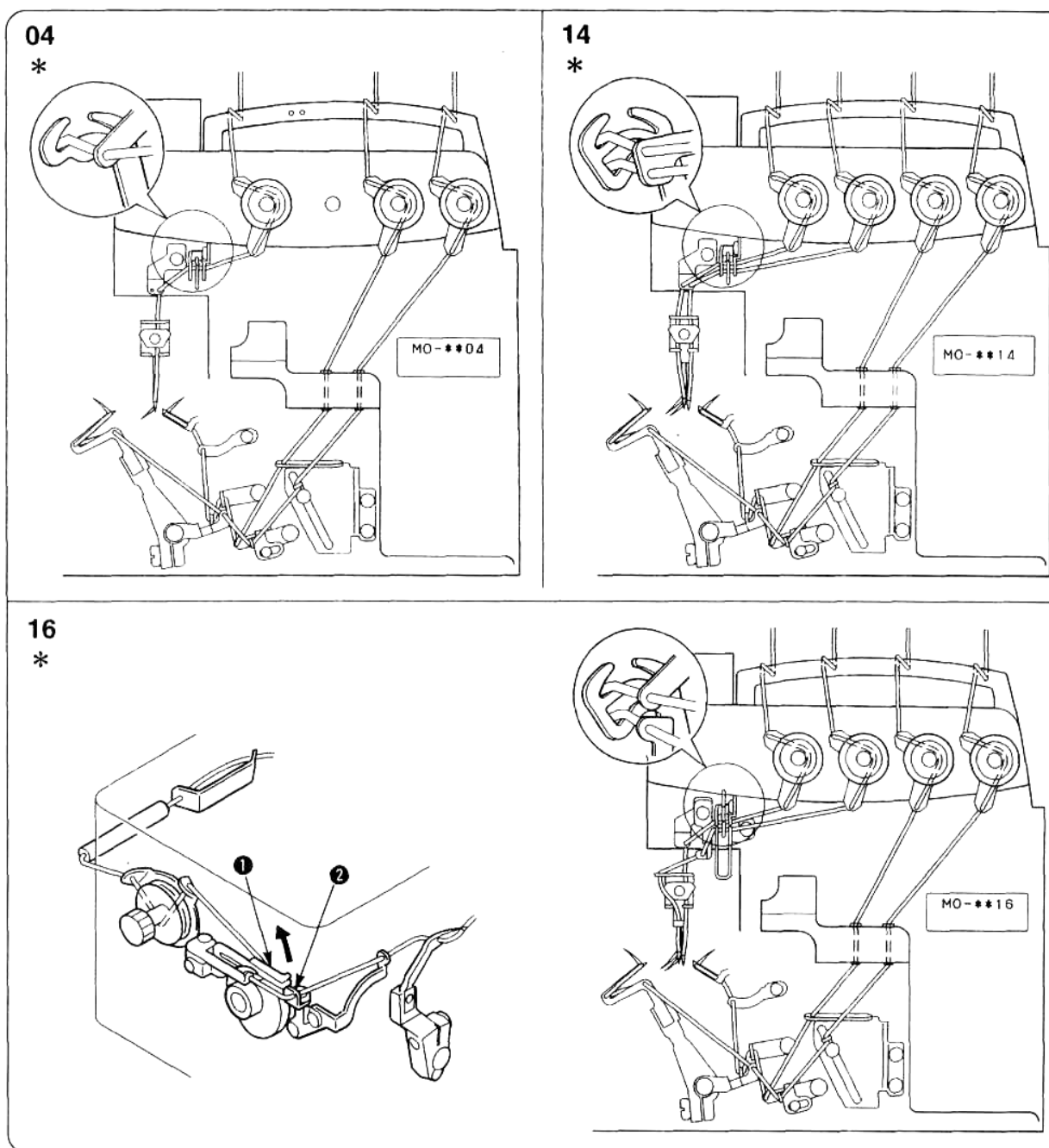
Стандартная игла – DCx27 № 11. Кроме того, можно использовать иглу DCx1. Тем не менее, в этом случае может потребоваться настройка расстояния между иглой и петлителем. Если вам нужно шить с очень точно настроенным натяжением нити, используйте иглу DCx27 № 11.

[6900G]

Стандартная игла – DOx5

1. Максимально поднимите иглодержатель 1
2. Ослабьте винт крепления 2 и полностью вставьте иглу в отверстие иглодержателя длинным желобком вперед (на оператора)
3. Затяните винт крепления иглы 2

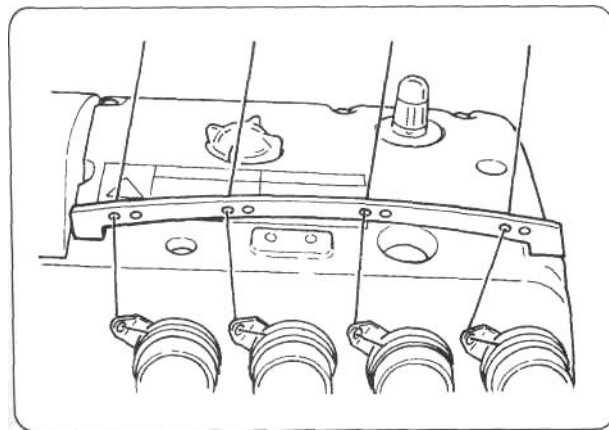
4. Заправка машины



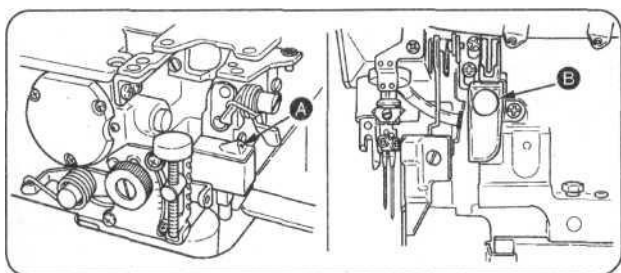
- За исключением моделей некоторых подклассов



Поднимите нитенаправитель 1 кулачка нитепритягивателя петлителя и заправьте нить. Верните нитенаправитель 1 в исходное положение и надежно прикрепите его к удерживающей пружине 2.



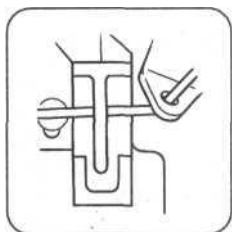
При использовании некрученной нити (например, нейлона) или слабой нити, не обматывайте ее вокруг промежуточного нитенаправителя.



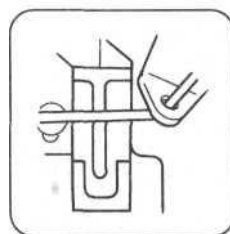
* Смазка охладителя иглы

1. Откройте крышку ткани и нанесите силиконовую смазку за секции A
2. Снимите пробку 2 и подайте смазку
3. Кроме того, если машина запускается сразу после смазки нитенаправителя, нанесите силиконовую смазку и на фитиль

* Как заправлять резервуар для силиконовой смазки

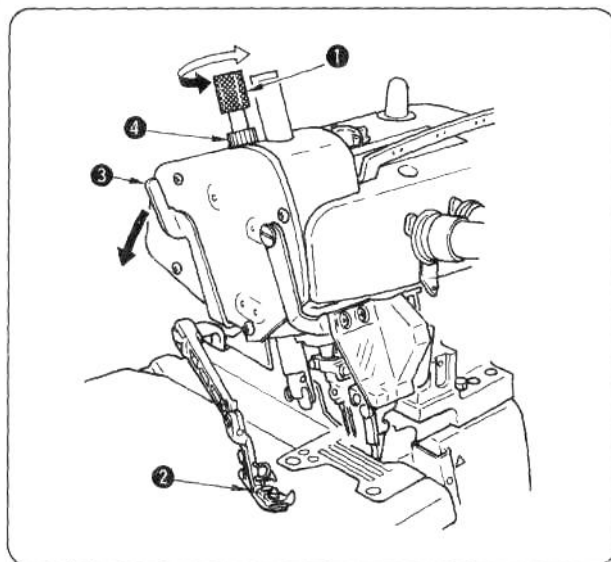


Если вы используете охладитель иглы, пропустите нитку под центральный предохранитель



Если вы не используете охладитель иглы, пропустите нитку над центральным предохранителем

5. Регулировка давления прижимной лапки и снятие лапки

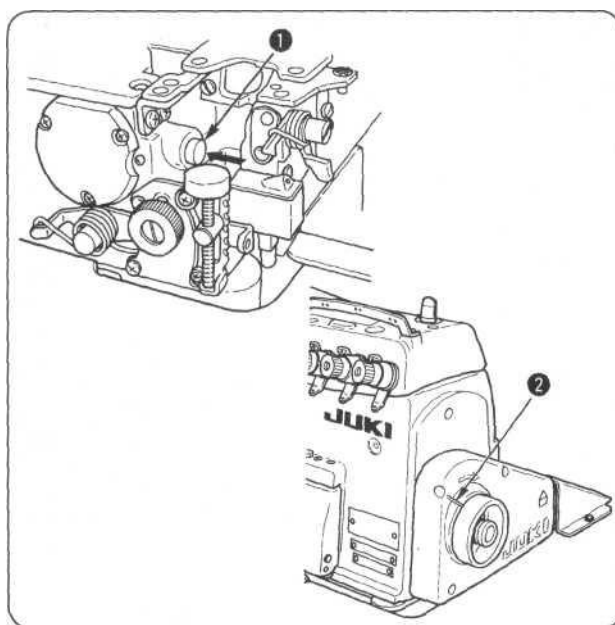


1. Отрегулируйте давление прижимной лапки, отпустив первую гайку 4 и повернув регулировочный винт 1. Если вы повернете его по часовой стрелке, давление увеличится, против часовой стрелки – уменьшится. По завершении регулировки обязательно поверните гайку 4
2. Для того чтобы открыть лапку 2 сбоку, максимально поднимите иглу и опустите рычаг подъема лапки.

6. Регулировка длины стежка



ВНИМАНИЕ: Во избежание травмы из-за резкого запуска машины убедитесь, что следующие работы начнутся не раньше, чем питание выключится и мотор остановится.



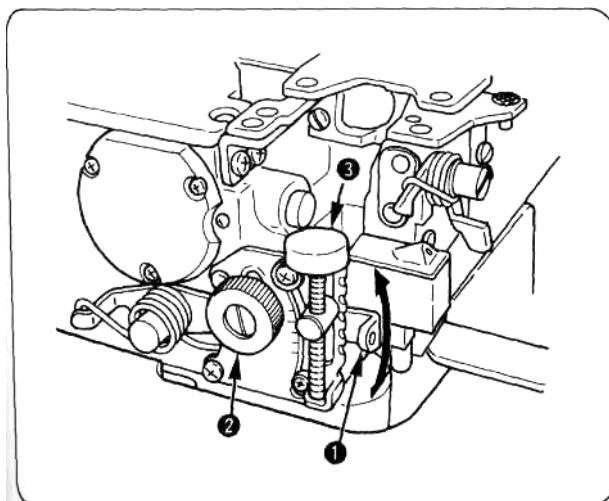
1. Медленно поверните маховик при нажатой кнопке 1, и вы найдете точку, где кнопка утопится глубже.
2. Совместите желаемую отметку на шкале маховика с отметкой 2 на крышке ремня
3. Настроив длину стежка, отпустите кнопку.



ВНИМАНИЕ: Во избежание травмы из-за резкого запуска машины убедитесь, что следующие работы начнутся не раньше, чем питание выключится и мотор остановится.

7. Механизм дифференциального двигателя ткани

[MO-6700S, 6900S]



1. Отпустите контргайку дифференциального двигателя ткани 2. Поднимите рычаг 1 вверх (для растягивающего стежка) или опустите вниз (для стягивающего стежка).
2. Если вы хотите лишь слегка сдвинуть рычаг 1, используйте винт для тонкой настройки дифференциального двигателя ткани
3. Если этот рычаг стоит на отметке S, машина будет делать стежки с коэффициентом 1:0,8 (у моделей некоторых подклассов – 1:0,6). Если этот рычаг стоит на отметке 0, соотношение перемещения основной и дифференциальной реек будет 1:1.
4. Максимальный коэффициент для сборки – 1:2 (у моделей некоторых подклассов – 1:1,75). Градации выше 0 используются в качестве стандарта. Можно установить 1:4 (у моделей некоторых подклассов – 1:3,8) в зависимости от настройки внутреннего механизма швейной машины
5. По завершение настройки надежно заверните контргайку 2

[MO-6900G]

1. Отпустите контргайку дифференциального двигателя ткани 2. Поднимите рычаг 1 вверх (для растягивающего стежка) или опустите вниз (для стягивающего стежка).
2. Если вы хотите лишь слегка сдвинуть рычаг 1, используйте винт для тонкой настройки дифференциального двигателя ткани
3. Если этот рычаг стоит на отметке S, машина будет делать стежки с коэффициентом 1:0,75. Когда он стоит на отметке 0, коэффициент подачи между основным двигателем ткани и дифференциальным будет 1:1 (он будет установлен в 1:0,85 только для MO-6914G).
4. Максимальный коэффициент для сборки – 1:1,75 (он будет равен 1:2 только для MO-6914G). Градации выше 0 используются в качестве стандарта. Можно

установить 1:3,8 в зависимости от настройки внутреннего механизма швейной машины. Градации выше 0 используются как справочные.

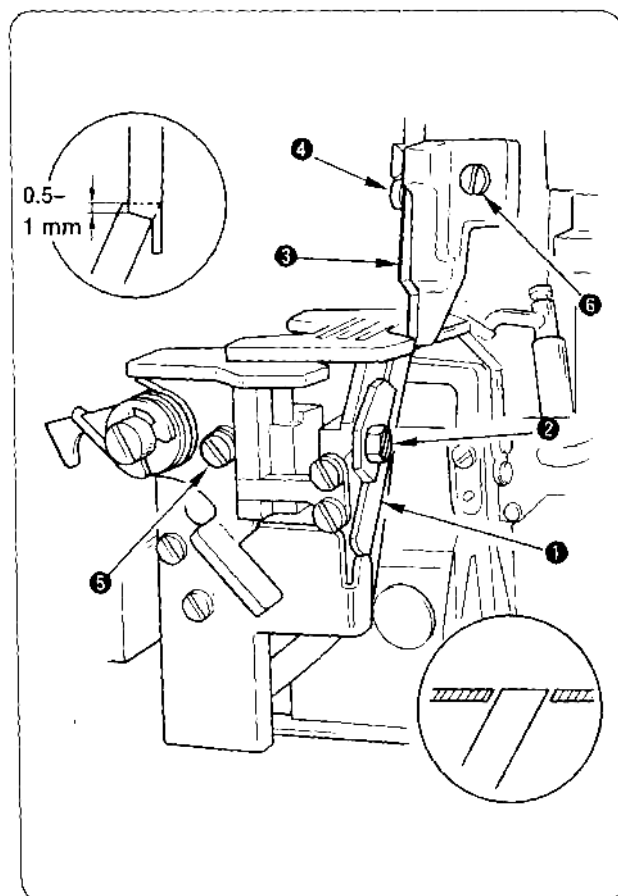
5. По завершение настройки надежно заверните контргайку 2

IV ОБСЛУЖИВАНИЕ

1. Ножи и ширина обметывания



ВНИМАНИЕ: Во избежание травмы из-за резкого запуска машины убедитесь, что следующие работы начнутся не раньше, чем питание выключится и мотор остановится.



* Высота нижнего ножа

Отпустите регулировочный винт 2 и отрегулируйте высоту нижнего ножа 1 так, чтобы его лезвие было на одном уровне с поверхностью игольной пластины

* Высота верхнего ножа

Отпустите регулировочные винты 4 и отрегулируйте верхний нож так, чтобы он перекрывал нижний 1 (0,5 – 1 мм) в своей нижней точке

* Ширина обметывания

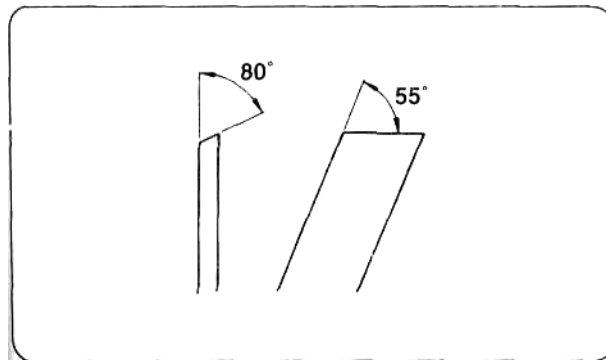
Ширина обметывания – 1,6 – 6,4 мм (у моделей некоторых подклассов 4,8 – 10 мм) обеспечивается сменой деталей или использованием моделей из подклассов (ширина обметывания будет чуть больше той, на которую режет нож).

Для того чтобы изменить ширину обметывания:

1. Отпустите установочный винт 5, толкните нижний нож 1 влево и зафиксируйте его.
2. Отпустите установочный винт 6, сдвиньте верхний нож 3 на необходимое расстояние, и зафиксируйте его.
3. Максимально опустите верхний нож и отпустите винт 5. Затяните его в момент, когда верхний нож коснется нижнего.



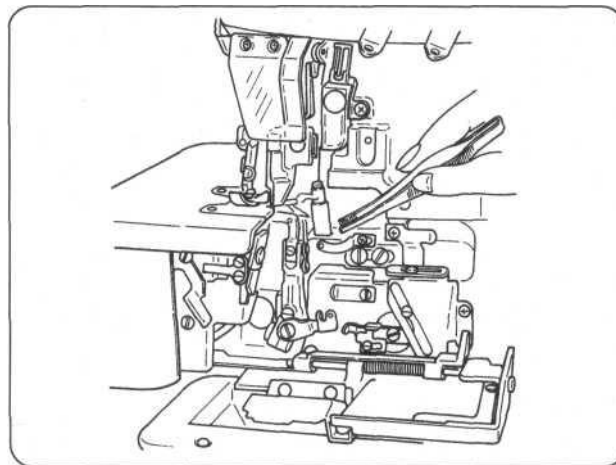
Прежде чем приступить к работе с машиной, убедитесь, что винт 5 затянут.
По завершении регулировки проверьте остроту ножей, разрезав нитку.



2. Чистка головки машины



ВНИМАНИЕ: Во избежание травмы из-за резкого запуска машины убедитесь, что следующие работы начнутся не раньше, чем питание выключится и мотор остановится.

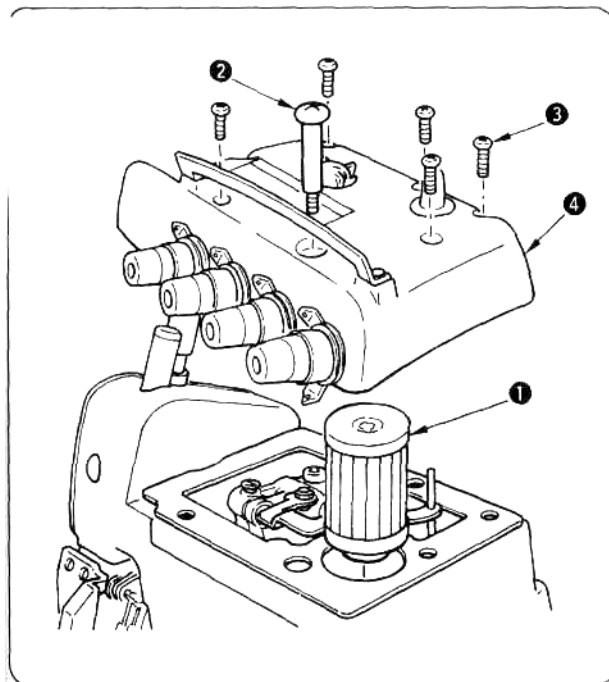


1. Один-два раза в день убирайте пыль, очесы, остатки ткани и ниток из-под крышки петлителей и игловодителя. Если этого не делать, то может произойти скопление масла в остатках ткани и очесах, что может привести к загрязнению шиваемых изделий.



Не протирайте поверхность головки машины растворителем. Это может повредить покрытие поверхности.

3. Проверка и замена патронного фильтра



1. После длительной эксплуатации патронный фильтр 1 может засориться пылью. Если оставить машину в этом состоянии, может создаться ситуация, при которой загрязненная смазка не пройдет через фильтр 1, повысится износ машины и устройство заклинит.

- При нормальных условиях патронный фильтр проверяют один раз в полгода и при необходимости чистят или заменяют.
2. Как осмотреть и заменить патронный фильтр.
 - 1). Выньте первый винт для слива смазки 2
 - 2). Выньте винты 3 и приподнимите верхнюю крышку 4.



Если верхнюю крышку 4 сдвинуть в сторону, то маслоуказатель и патронный фильтр могут повредиться.

- 3). Выньте и проверьте патронный фильтр 1. Если его состояние отличается от нормы, промойте его или замените фильтр на новый.
- 4). Вставьте фильтр 1 на место и установите крышку. Не забудьте вернуть все винты на место и затянуть их.

4. Регулировка петлителя и отбойника иглы



ВНИМАНИЕ: Во избежание травмы из-за резкого запуска машины убедитесь, что следующие работы начнутся не раньше, чем питание выключится и мотор остановится.



ОСТОРОЖНО:

1. Во избежание возможного несчастного случая из-за отсутствия навыков в обращении с машиной, для регулировки или замены деталей следует

вызывать механика, хорошо знающего машину, или наладчика от нашего представителя в регионе, где Вы купили машину.

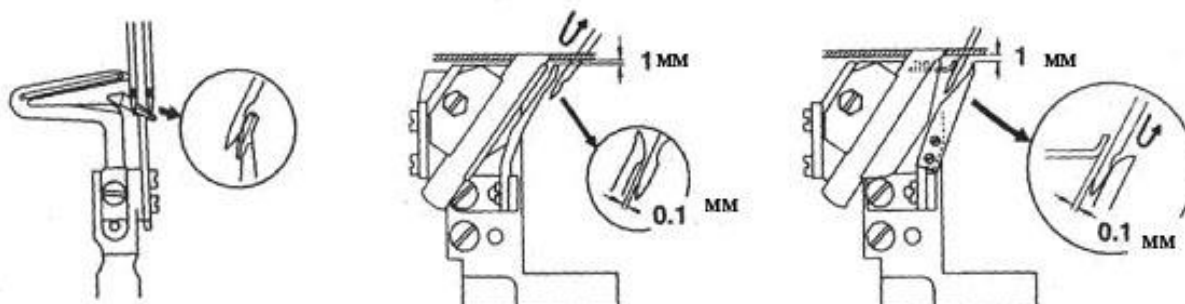
- Во избежание травмы при запуске машины, до ее включения необходимо убедиться, что все винты затянуты и компоненты не соприкасаются друг с другом.



Размеры, данные в таблице, являются стандартом настройки петлителя. Их нужно использовать для справки и при необходимости изменять в соответствии с используемым материалом и нитками.

	A	B	C	D	E	F	G
MO-6Δ 04S-0ΔΔ-300	10.5	-	-	11.0	4.0	3.8	-
MO-6Δ 04S-0ΔΔ-40H	11.3	-	-	11.3	4.4	3.8	-
MO-6Δ 14S-BΔΔ-307	10.5	9.1	-	10.3	4.4	3.8	-
MO-6Δ 14S-BΔΔ-4ΔH	11.3	9.9	-	10.5	4.8	4.0	-
MO-6Δ 16S-ΔΔΔ-300	10.5	-	9.8	11.0	4.0	3.8	1.5 - 1.7
MO-6Δ 16S-ΔΔΔ-4ΔH 50H	11.3	-	10.6	11.3	4.4	3.8	1.5 - 1.7
MO-6Δ 16S-FΔ6-60H	13.0	-	12.0	12.8	4.7	3.0	1.5 - 1.7
MO-6Δ 04G-0F6-700	14.4	-	-	13.7	5.1	3.5	-
MO-6Δ 14G-CH6-700	14.1	12.6	-	12.9	6.2	3.3	-
MO-6Δ 16G- FF6 FH6-700	14.1	-	13.1	13.4	5.1	3.5	1.7

Установка отбойника иглы



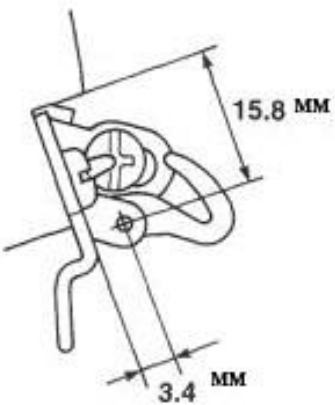
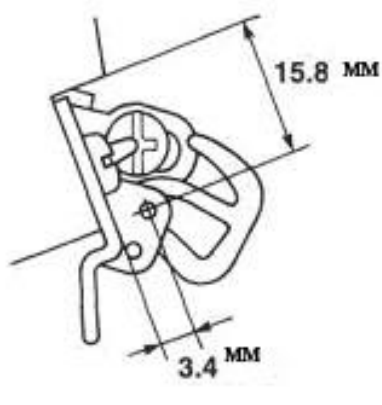
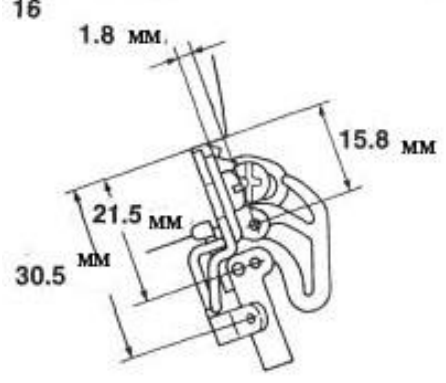



5. Регулировка нитепритягивателя иглы и кулачка нитеподатчика петлителя



ВНИМАНИЕ: Во избежание травмы из-за резкого запуска машины убедитесь, что следующие работы начнутся не раньше, чем питание выключится и мотор остановится.


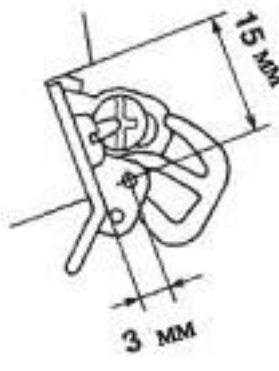
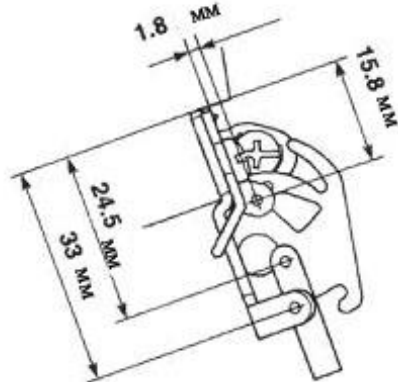

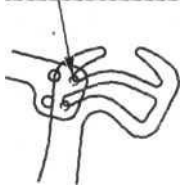
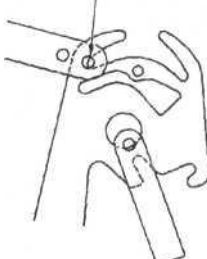
(1) Положение нитепритягивателя и отверстия нитенаправителя иглы

[MO-6700S, 6900S]

<p>04</p> 	<p>14</p> 	<p>16</p> 
<p>Отверстие нитенаправителя и изогнутая часть нитепритягивателя иглы находятся в положении, когда видны две трети отверстия нитенаправителя</p>	<p>Отверстие нитенаправителя и изогнутая часть нитепритягивателя иглы находятся в положении, когда видны две трети отверстия нитенаправителя</p>	<p>Отверстие нитенаправителя и изогнутая часть нитепритягивателя иглы находятся в положении, когда видны две трети отверстия нитенаправителя</p>
		
		<p>Отверстие нитенаправителя для двойного цепного стежка и изогнутая часть нитепритягивателя иглы находятся в положении, когда видно всё отверстие нитенаправителя двойного цепного стежка.</p>

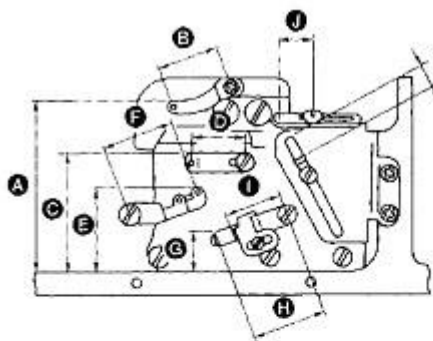
(Указание) Нитепритягиватель нужно расположить в нижней «мертвой» точке.

[MO-6900G]

<p>04</p> 	<p>14</p> 	<p>16</p> 
<p>Отверстие нитенаправителя и изогнутая часть нитепритягивателя иглы находятся в положении, когда видны не видно отверстия нитенаправителя (может быть видна лишь небольшая часть отверстия)</p>	<p>Отверстие нитенаправителя и изогнутая часть нитепритягивателя иглы находятся в положении, когда видны не видно отверстия нитенаправителя (может быть видна лишь небольшая часть отверстия)</p>	<p>Отверстие нитенаправителя и изогнутая часть нитепритягивателя иглы находятся в положении, когда видна половина отверстия нитенаправителя</p>
		

(Указание) Нитепритягиватель иглы нужно расположить в нижней «мертвой» точке

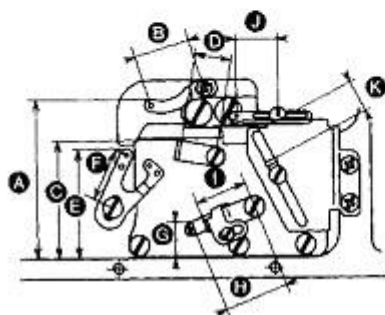
(2). Положение нитепритягивателя петлителя и нитенаправителя петлителя



[MO-6700S, 6900S]

(единица измерения: мм)

	A	B	C	D	E	F	G	H	I	J	K
04	65	22	43.5	17.5	38	26.5	11	29	27	15	6.5
14	65	22	43.5	17.5	38	26.5	11	29	22	12	10
16	65	22	43.5	17.5	34	26.5	11	27.5	20	12	6.5

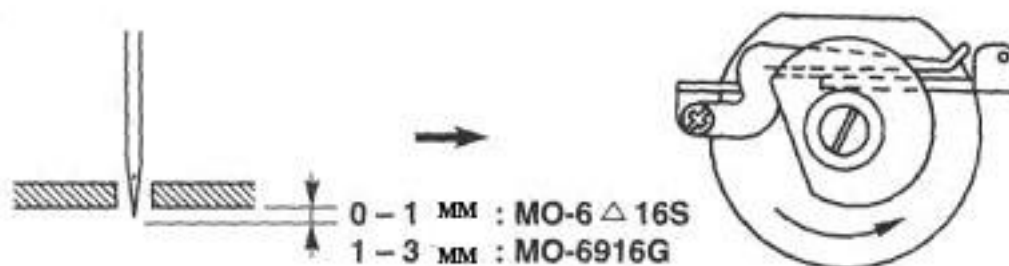


[MO-6900G]

(единица измерения: мм)

	A	B	C	D	E	F	G	H	I	J	K
04	70	22	48	18	43	22	11	27	23	18	17
14	↑	↑	↑	↑	↑	↑	↑	↑	↑	↑	↑
16	↑	↑	↑	↑	↑	↑	↑	↑	↑	↑	↑

(3) Установка кулачка нитеподатчика петлителя



Убедитесь, что выступ кулачка отпускает нитку петлителя.

6. Шкивы и ремни двигателя

	Об/мин	50 Гц		60 Гц			
		мм (дюймов)		мм (дюймов)			
MO-6700S	7000	130	965 (38)	864 (34)	110	914(36)	813(32)
	6500	120	965 (38)	813(32)	100	914(36)	813(32)
	6000	110	914(36)	813(32)	95	889 (35)	762 (30)
	5500	100	914(36)	813(32)	85	889(35)	762 (30)
	5000	90	889 (35)	762 (30)	80	864 (34)	762 (30)
	4500	80	889 (35)	762 (30)	70	864(34)	762 (30)
MO-6900	8500	160	1016(40)	914(36)	135	965 (38)	864 (34)
	8000	150	1016(40)	864 (34)	125	965 (38)	813(32)
	7500	140	965 (38)	864 (34)	120	965 (38)	813(32)
	7000	130	965 (38)	864 (34)	110	914(36)	813(32)
	6500	120	965 (38)	813(32)	100	914(36)	813(32)
	6000	110	914(36)	813(32)	95	889 (35)	762 (30)
	5500	100	914(36)	813(32)	85	889 (35)	762 (30)
	5000	90	889 (35)	762 (30)	80	864 (34)	762 (30)
	4500	80	889 (35)	762 (30)	70	864 (34)	762 (30)
MO-6900G	6000	125	965 (38)	864(34)	105	914(36)	838 (33)
	5500	115	946 (37)	838 (33)	95	914(36)	813(32)
	5000	105	914(36)	838 (33)	85	889 (35)	787 (31)
	4500	95	914(36)	813(32)	80	889 (35)	787(31)
	4000	85	889 (35)	787(31)	70	889 (35)	787(31)

[MO-6700S, 6900S]

1. Используйте электродвигатель мощностью 400 Вт и более со встроенной сцепной муфтой. Если скорость шитья превышает 7000 об/мин, используйте двигатель мощностью 550 Вт.
2. Используйте клиновидный ремень типа М

[6900G]

3. Используйте электродвигатель мощностью 400 Вт и более со встроенной сцепной муфтой.



При использовании двигателя мощностью 400 Вт и менее, в холодном климате повышается вязкость смазки. При этом не будет подниматься скорость шитья и, в худшем случае, машина не сможет работать

4. Используйте клиновидный ремень типа М
5. В таблице выше показаны скорости шитья, полученные при использовании шкивов различного диаметра и клиновидных ремней различной длины
6. Обратите внимание, что теперь эффективный диаметр шкива головки машины – 56 мм (в серии MO-6000S он был другим)

* Описания, данные в этом руководстве, могут быть изменены без предупреждения (в целях усовершенствования машины)