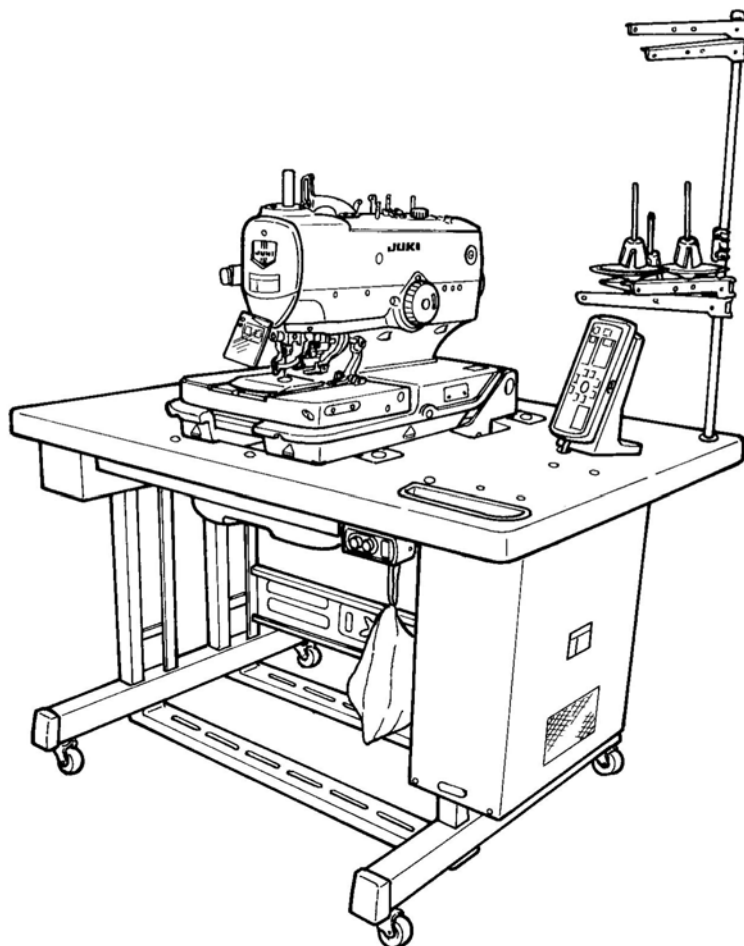


JUKI®

Безредукторная компьютеризированная машина
для выполнения петель с глазком
(с комбинированным приспособлением для обрезки нити)

MEB-3200

ТЕХНИЧЕСКОЕ РУКОВОДСТВО



29346202
№ E45-04

Предисловие

Настоящее Руководство предназначено для технического персонала, отвечающего за обслуживание и ремонт швейной машины. В Руководстве описываются «Процедуры настройки», «Результаты ненадлежащей настройки» и другие функции, которые не содержатся в Инструкции, предназначенной для обслуживающего персонала и швей-операторов на швейной фабрике.

Персонал, который выполняет ремонт машины МЕВ-3200, должен внимательно изучить Раздел 2 «Стандартная настройка», который содержит важную информацию об обслуживании данной машины.

«Стандартная настройка» состоит из двух частей: в первой части представлены рисунки и простое разъяснение для удобства установления необходимых значений настройки при выполнении регулировки после ремонта механических повреждений, и представлены корректирующие процедуры для тех специалистов, которые настраивают машину впервые.

Советуем изучить «Перечень частей машины МЕВ-3200» вместе с вышеуказанным Руководством

СОДЕРЖАНИЕ

1	ТЕХНИЧЕСКИЕ ХАРАКТЕРИСТИКИ	1
2	НАИМЕНОВАНИЕ КАЖДОГО КОМПОНЕНТА	3
(1)	Наименования компонентов основного блока швейной машины	3
3	СХЕМА ПЕРЕКЛЮЧЕНИЯ ОПЕРАЦИЙ	4
(1)	Схема операционной панели	4
(2)	Переключатель временной остановки	7
(3)	Ручной выключатель	7
(4)	Переключатель педали	7
4	СТАНДАРТНАЯ НАСТРОЙКА	8
(1)	Центрирование иглы	8
(2)	Настройка основного направления стежка внутренней иглы	8
(3)	Настройка ширины захвата (прошива) стежков	10
(4)	Высота расположения игловодителя	10
(5)	Распределительный механизм между иглой и петлителем	12
(6)	Зазор между иглой и петлителем	12
(7)	Настройка предохранителя иглы	14
(8)	Установка положений приспособлений для раскладки и распределительный механизм для раскрытия и закрытия этих приспособлений	14
(9)	Настройка приспособления для раскрытия ткани	16
(10)	Настройка прижимной лапки	18
(11)	Настройка ножа	18
1)	Настройка продольного положения ножа для резки ткани	18
2)	Настройка бокового положения ножа для резки ткани	20
3)	Настройка наклона ножа для резки ткани	20
(12)	Настройка держателя ножа	22
1)	Настройка продольного положения держателя ножа	22
2)	Настройка бокового положения держателя ножа	22
3)	Настройка наклона держателя ножа для резки ткани и свободного хода вала с прямым приводом механизма резки ткани	24
(13)	Установка положения ножа для обрезки игольной нити	26
(14)	Настройка рычага вертикального перемещения механизма для обрезки игольной нити	32
(15)	Настройка обрезки нити петлителя и каркасной нити	34
(16)	Настройка обрезки короткой нити без каркасной нити (Тип Т)	36
(17)	Настройка положения направляющей пластины нити петлителя и наклона контрножа (Типы S/R)	38
(18)	Настройка зажима нити петлителя и перетягивания нити (Типы S/R)	40
(19)	Настройка нажима лезвия ножа для обрезки нити петлителя (Типы S/R)	42
(20)	Настройка обрезки короткой нити	44
1)	Исходное положение нижнего ножа	44
2)	Настройка хода верхнего ножа	44
3)	Настройка нажима ножа	46
4)	Настройка положения пластины протягивания нити	46
5)	Настройка положения нижней крышки верхнего ножа	48

(21)	Регулирование прижимного механизма игольной нити	50
(22)	Настройка величины оставшейся игольной нити	52
(23)	Настройка величины подачи игольной нити	52
(24)	Настройка величины протягивания нити петлителя (обрезка длинной нити/обрезка короткой нити)	54
(25)	Настройка продвигного рычага протягивания нити петлителя (обрезка длинной нити)	56
(26)	Настройка величины остатка каркасной нити (типы J/C)	58
(27)	Настройка натяжения зубчатого ремня привода игловодителя	58
(28)	Настройка натяжения зубчатого приводного ремня поворота (вращения) петлителя	60
(29)	Настройка положения вращающегося игловодителя	60
(30)	Настройка положения крепежной скобы петлителя	62
(31)	Настройка датчика основного вала	62
(32)	Настройка исходного положения датчика поперечной подачи	64
(33)	Настройка исходного положения датчика продольной подачи	64
(34)	Настройка датчика начала резки ткани	66
(35)	Настройка свободного хода шагового электродвигателя механизма резки ткани	68
(36)	Настройка ограничителя рычага механизма резки ткани	68
(37)	Настройка положений оснований установки двигателей продольной и поперечной подачи ткани	70
(38)	Настройка приспособления натяжения нити	70
(39)	Настройка активного натяжения	72
(40)	Настройка нажима ножа резки ткани	74
5	РАЗБОРКА/СБОРКА	76
(1)	Разборка привода игловодителя	78
(2)	Разборка рычага игловодителя	78
(3)	Настройка свободного хода приводного механизма игловодителя	80
(4)	Разборка механизма резки ткани	80
(5)	Установка режущей пластины для резки ткани	82
(6)	Замена зубчатого ремня привода основного вала	84
(7)	Замена вращающегося верхнего зубчатого ремня привода игловодителя	86
(8)	Замена вращающегося нижнего зубчатого ремня привода игловодителя	86
(9)	Разборка светового устройства маркировки	88
(10)	Точная настройка лазерного проектора маркировки	90
	1) Настройка оси света лазерного проектора маркировки	90
	2) Настройка бокового направления лазерного проектора маркировки	92
	3) Регулировка диапазона излучения лазерного луча	92
(11)	Замена прижимного блока	94
(12)	Процедура демонтажа устройства обрезки нити петлителя (при длине шитья более 38 мм)	96
6	ПРОЦЕДУРА УСТАНОВКИ ДАННЫХ ШИТЬЯ	98
(1)	Настройка данных шитья	99
7	ПЕРЕКЛЮЧАТЕЛЬ ПАМЯТИ	108
(1)	Настройка переключателя памяти	108
(2)	Введение в действие переключателя памяти	108
(3)	Установка переключателя DIP (Распределенная Обработка Информации)	108
(4)	Перечень переключателей памяти (в машине с многорезцовым устройством)	109

8 РЕЖИМ ИСПЫТАНИЯ	115
(1) Проверка ввода информации	115
(2) Проверка выходных данных	116
(3) Проверка операционной панели	116
(4) Проверка исходного положения перекрестной подачи/продольной подачи/поворота	117
(5) Проверка исходного положения ножа резки ткани	118
(6) Проверка работы швейной машины	118
(7) Проверка натяжения нити	119
(8) Проверка обрезки нити	119
9 СПИСОК ОШИБОК	120
10 ЗАМЕНА ПЛАВКОГО ПРЕДОХРАНИТЕЛЯ	122
11 ПРЕОБРАЗОВАНИЕ НАПРЯЖЕНИЯ	123
(1) Преобразование напряжения в диапазоне от 100 до 240 В	123
(2) Преобразование напряжения в диапазоне от 220 до 415 В	123
12 НАРУШЕНИЯ В РАБОТЕ И КОРРЕКТИРУЮЩИЕ МЕРЫ	124
13 СХЕМА ПОДАЧИ ВОЗДУХА	128
14 ПРИНЦИПИАЛЬНАЯ (ЭЛЕКТРИЧЕСКАЯ) СХЕМА	129
(1) Схема соединений монтажной платы	129
(2) Основная схема соединений монтажной платы	129
(3) Блок-схема (1)	130
(4) Блок-схема (2)	132
(5) Блок-схема (3)	134
(6) Принципиальная схема шагового двигателя	136
(7) Принципиальная схема сенсорного устройства	137
(8) Принципиальная схема источника питания 100 В, 200 В	138
(9) Принципиальная схема источника питания 380 В	139
(10) Принципиальная схема пневмораспределителя с электромагнитным управлением	140
(11) Принципиальная схема активного натяжения	141
(12) Принципиальная схема серводвигателя	142
15 УСТРОЙСТВО ДЛЯ РАЗНООБРАЗНОЙ РЕЗКИ	143

1. ТЕХНИЧЕСКИЕ ХАРАКТЕРИСТИКИ

Назначение	Тип S, тип R	Тип J	Тип C	Тип T
Применение	Пошив мужской и женской одежда	Джинсы	X/б брюки (трусы)	Широкие брюки (мужские или женские)
Скорость шитья	400 – 2200 об/мин (настраиваемая в операциях при 100 об/мин)			
Тип обрезки нити	Обрезка длинной нити	Обрезка короткой нити		Обрезка короткой нити без каркасной нити
Длина стежка (Предупреждение 1)	10 – 38 мм (с обрезным устройством нити петлителя) 10 – 50 мм (в случае, когда удалено обрезное устройство нити петлителя)	24 – 32 мм (Стандартная) * Для конфигураций конической закрепки и без коротких фигурных строчек, до 34 мм	16 – 24 мм (Стандартная) * Для конфигураций конической закрепки и без коротких фигурных строчек, до 26 мм	Выравнивающая лапка S: 16 – 24 мм (Стандартная) 10 – 34 мм
Ширина захвата стежка (Предупреждение 2 и 3)	2,0 – 3,2 мм	2,0 – 4,0 мм	2,0 – 3,2 мм	
Длина конической закрепки	0 мм, 3 – 15 мм			
Высота подъема зажимной лапки	13 мм (Макс. 16 мм)			
Метод смены вида шитья	Метод выбора программы			
Система прорезки петель	Нож первоначальной прорезки, нож последующей прорезки, без ножа			
Система подачи	Прерывистая подача, осуществляемая шаговым двигателем			
Подача механизма резки ткани	Вертикальная подача, осуществляемая шаговым двигателем			
Игла (Предупреждение 2)	DOX558 # 90-110	DOX558 # 90-110	DOX558 # 110-120	DOX558 # 100-110
Предохранительное устройство	Выключатель временной остановки и автоматическая функция в момент обнаружения неисправности			
Смазочное масло	JUKI New DetriX Oil № 2 (В соответствии с ИСО VG32)			
Давление воздуха	0,49 МПа			
Расход воздуха	6 л/мин (8циклов/мин)			
Размеры	1060 мм (ширина) x 790 мм (длина) x 1230 (высота) (исключая стойку для нити)			
Потребляемая мощность	550 ВА			
Вес (брутто)	185 кг			
Уровень шума	Уровень шум на рабочем месте при скорости шитья $n=2000 \text{ мин}^{-1}$: $L_{PA} \leq 81,5 \text{ Дб(А)}$ Шум измерен в соответствии с DIN 45635-48-B-1.			

Предупреждение 1. В зависимости от типа устройства обрезки короткой нити, длину стежка можно изменить путем произвольной замены установки лапки:

Установка S: Установка M: Установка L: * В случае применения
16 – 24 мм 24 – 32 мм 32 – 40 мм конической закрепки и без
коротких фигурных строчек

(26)* (34)* (42)*

Предупреждение 2. Ширина захвата стежка и размер иголки в поставке следующие:

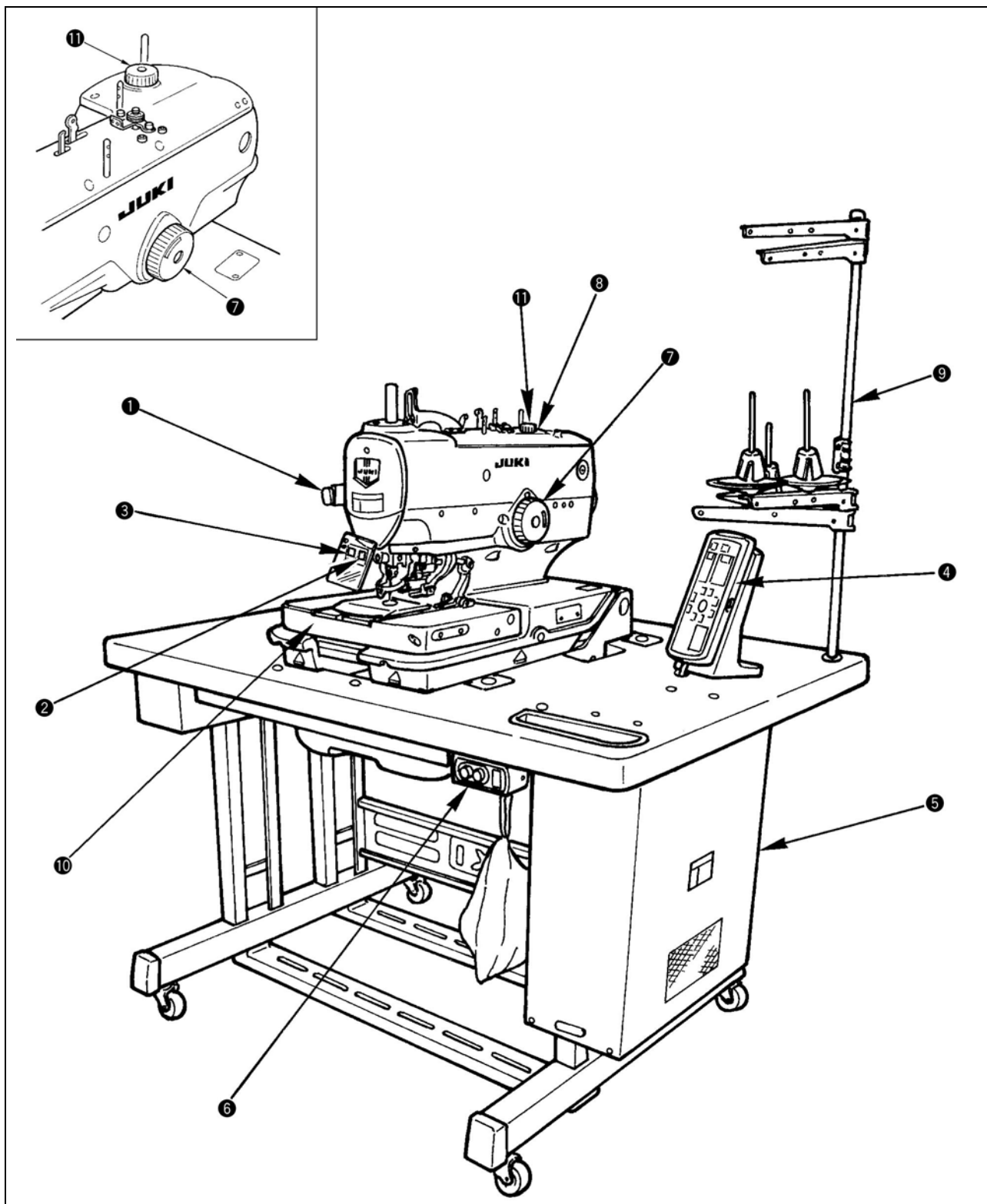
	Типы S и R	Тип J	Тип C	Тип T
Ширина захвата стежка	2,8 мм (для машин, используемых в пределах страны) 2.3 (Экспорт)	3,6 мм (для машин, используемых в пределах страны) 2.5 (Экспорт)	2,5 мм	2,3 мм
Размер иголки	№ 100	№ 110 (для машин, используемых в пределах страны) № 120 (Экспорт)	№ 110	№ 110

(При смене ширины захвата стежка или размера иголки, проверяйте положение установки и открывайте/закрывайте распределительный механизм иглы, петлителя и распределителя, а также зазоры между иглой и предохранителем иглы.)

- Предупреждение 3: При замене произвольного левого петлителя, и левого приспособления для раскладки, ширину стежка можно изменять с 2,0 до 3,2 мм → 2,6 до 4,0 мм. (для типов S/J/C, за исключением типа T).
- Предупреждение 4: Информацию для машин с зажимным приспособлением игольной нити и приспособлением для разнообразной резки, найдете в Руководствах по соответствующим приспособлениям и в настоящем Руководстве.
- Предупреждение 5: Для типа T (широкие брюки, слаксы) шитье с каркасной нитью невозможно. Кроме того, прижимная лапка имеет установку S, которая подходит для стежка длиной более 24 мм.

2. НАИМЕНОВАНИЕ КАЖДОГО КОМПОНЕНТА

(1) Наименования частей основного блока швейной машины

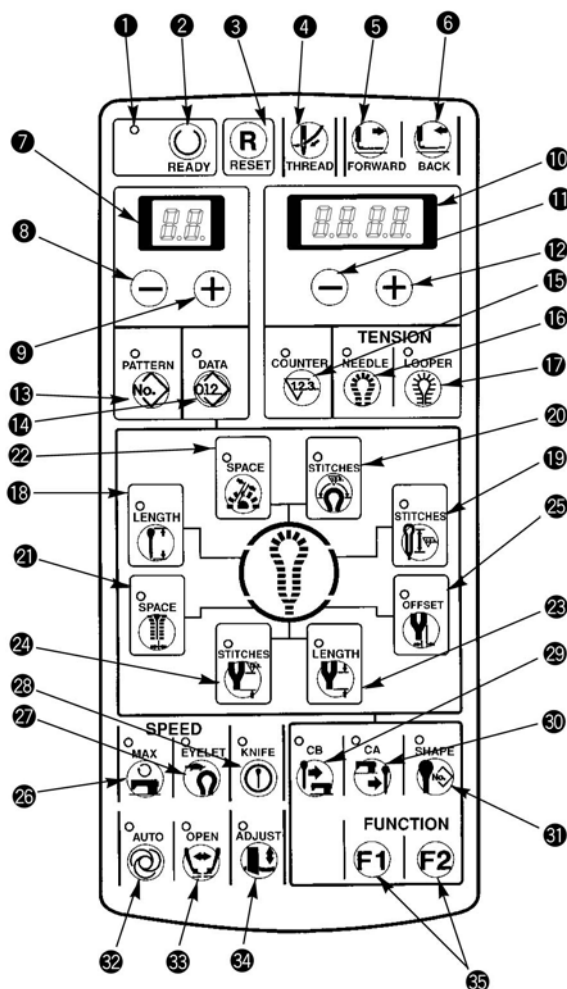


- 1** Переключатель временной остановки
- 2** Переключатель прижимного механизма
- 3** Устройство включения
- 4** Операционная панель
- 5** Блок управления
- 6** Переключатель мощности






- 7** Ручной шкив
- 8** Головка машины
- 9** Стойка для нити
- 10** Плита подачи ткани
- 11** Круговая шкала резки ткани

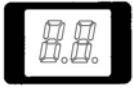

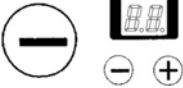

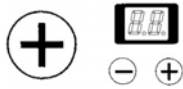

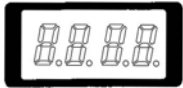

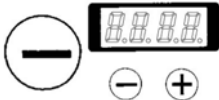

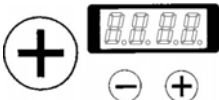







3. СХЕМА ПЕРЕКЛЮЧЕНИЯ ОПЕРАЦИЙ












(1) Схема операционной панели



(Таблица функций операционной панели)

№	Наименование	Описание	№	Наименование	Описание
1	СИД (светодиод) режима шитья «Готово» 	Данный СИД включается тогда, когда машина готова к работе	4	Клавиша продевания нити 	Игловодитель вращается тогда, когда нажата данная клавиша и машина находится в режиме продевания нити (См. Руководство, стр. 18) (Когда подсвечен СИД шитья)
2	Клавиша «Готово» 	Настройку↔готовность к шитью можно изменять альтернативно только, когда нажата данная кнопка	5	Клавиша «Подача вперед» 	Когда данная клавиша нажата, механизм подачи перемещается вперед – стежок за стежком
3	Клавиша переналадки 	Отключение в случае неисправности (во время различных ошибок) Перенастройка счетчика продукции Изменение настройки положения подачи Разблокировка режима продевания нити	6	Клавиша «Перемещение назад» 	Когда данная клавиша нажата, механизм подачи перемещается назад – стежок за стежком

№	Наименование	Описание	№	Наименование	Описание
7	«2-х цифровой СИД 	Данный СИД высвечивает, как правило, № шаблона. № значения выбранной функции (данных) высвечивается во время настройки данных	16	Клавиша «ИГОЛКА» 	Данной клавишей настраивают данные индикатора и устанавливает данные натяжения игольной нити
8	Клавиша СЛЕВА «-» 	Данная клавиша вычитает № шаблона или № данных	17	Клавиша «ПЕТЛИТЕЛЬ» 	Данной клавишей настраивают данные индикатора и устанавливают данные натяжения нити петлителя
9	Клавиша СПРАВА «+» 	Данная клавиша прибавляет № шаблона или № данных	18	Клавиша «ДЛИНА» 	Данная клавиша устанавливает длину шитья Примечание 1
10	«4-х цифровой СИД 	Данный СИД высвечивает длину отрезки, содержание данных о настройке, показания счетчика, № ошибки и т.д.	19	Клавиша «СТЕЖКИ» (Количество параллельных стежков) 	Данной клавишей устанавливают количество стежков параллельной секции Примечание 1
11	Клавиша СПРАВА «-» 	Данной клавишей вычитают различные данные	20	Клавиша «СТЕЖКИ» (Количество стежков с глазком) 	Данной клавишей устанавливают количество стежков с глазком Примечание 1
12	Клавиша СПРАВА «+» 	Данной клавишей прибавляют различные данные	21	Клавиша «ПРОМЕЖУТОК» (расстояние для отрезки) 	Данной клавишей устанавливают зазор между ножом отрезки ткани и секции параллельного шитья на Примечание 1
13	Клавиша «ШАБЛОН» 	Данной клавишей настраивают данные индикатора и устанавливает № шаблона	22	Клавиша «ПРОМЕЖУТОК» (промежуток между глазками) 	Данной клавишей устанавливают зазор между ножом отрезки ткани и шитьем на секции шитья глазка Примечание 1
14	Клавиша «ДАнные» 	Данной клавишей настраивают данные индикатора и устанавливают № значения выбранной функции (Данных)	23	Клавиша ДЛИНА (длин А конической закрепки) Примечание 1 	Данной клавишей устанавливают длину шитья конической закрепки Примечание 1
15	Клавиша «СЧЕТЧИК» 	Данной клавишей настраивают данные индикатора и устанавливают счетчик	24	Клавиша СТЕЖКИ (Количество стежков конической закрепки) 	Данной клавишей устанавливают количество стежков конической закрепки Примечание 1

№	Наименование	Описание	№	Наименование	Описание
25	Клавиша СДВИГ (Смещение конической закрепки) 	Данной клавишей устанавливают величину соскальзывания конической закрепки Примечание 1	30	Клавиша СА (нож после резки) 	Данной клавишей устанавливают на дисплее данные установки ножа после резки Примечание 2
26	Клавиша МАКС. (максимальной скорости шитья) 	Данной клавишей устанавливают скорость шитья Примечание 1	31	Клавиша МОДЕЛЬ № ножа 	Данной клавишей выбирают № модели ножа, который будут использовать Примечание 1
27	Клавиша «ГЛАЗОК» (Установка скорости глазка) 	Данной клавишей устанавливают снижение скорости в секции «глазка» Примечание 1	32	Клавиша «АВТО» (автоматической операции) 	Данной клавишей меняют автоматический режим работы на ручной режим
28	Клавиша «НОЖ» (включение и выключение ножа) 	Данной клавишей включают и выключают действие ножа	33	Клавиша «ОТКРЫТО» (ткань открыта) 	Данной клавишей устанавливают режим работы с открытой тканью (с открытым механизмом)
29	Клавиша СВ (нож перед резкой) 	Данной клавишей устанавливают на дисплее данные установки ножа перед резкой Примечание 2	34	Клавиша «НАСТРОЙКА» (настройка ножа) 	Данной клавишей настраивают режим работы ножа для резки ткани (нажав кнопку ON (ВКЛ) (держат кнопку нажатой)
			35	Клавиша «ФУНКЦИЯ» 	Данной клавишей можно изменять произвольно данные настройки функции, используя переключатель памяти. В комплекте поставки: F1: Настройка положения ножа (№ 8) F2: № Копии поставка (№ 80)

Примечание 1: При смене значений настройки, работайте с панелью, выключив светодиод шитья.

Примечание 2: В случае, если режим положения ножей «предварительной резки» и «последующей резки» не выбран (установите значение «0»), выбраны данные без ножа.

Примечание 3: Однако, включение и выключение режима резки ножа можно выбрать только в случае «предварительной резки» и «последующей резки», (как в случае данных без ножа). Ножи не будут приводиться в действие.

(2) Переключатель временной остановки



Данный переключатель останавливает работу швейной машины

(3) Ручной переключатель



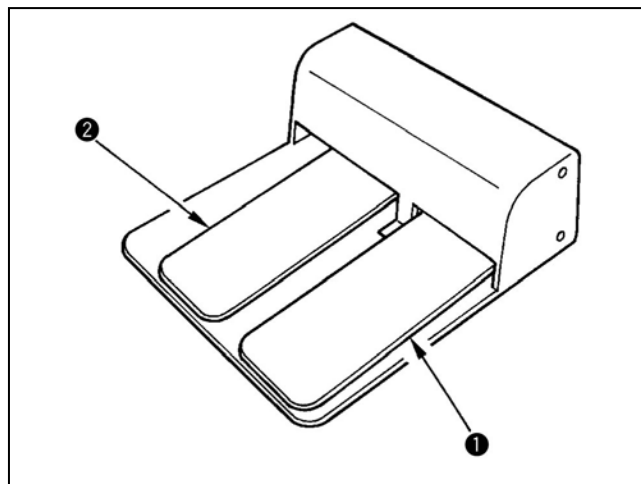
1) Переключатель прижимного устройства (правый) ❶.

- Этим переключателем осуществляют подъем и опускание прижимного устройства.

2) Переключатель пуска (левый) ❷.

- Этим переключателем осуществляют запуск шитья
- Когда переключатель находится в режиме запуска шитья, лампочка мигает.
- Данный переключатель поставляется как стандартный.

(4) Переключатель педали



1) переключатель прижимного приспособления ❶.

- Этим переключателем осуществляют подъем и опускание прижимного устройства.

2) Переключатель пуска ❷.

- Этим переключателем осуществляют запуск шитья
- Данный переключатель произвольный

4. СТАНДАРТНАЯ НАСТРОЙКА

(1) Центрирование иглы

Стандартная настройка

① Зазор между иглой и левым петлителем

Игла
Левый петлитель
от 0.03 до 0.1
Расстояние от края ткани до начала шитья

от 0.03 до 0.1
Расстояние от петлителя с глазком от края ткани

от 0.03 до 0.1
Расстояние от края ткани до конца шитья

0.03 to 0.1
Прямая закрепка (петля)

② Распределительный механизм между иглой и левым петлителем

Выровнять по центру
Расстояние от края ткани до начала шитья

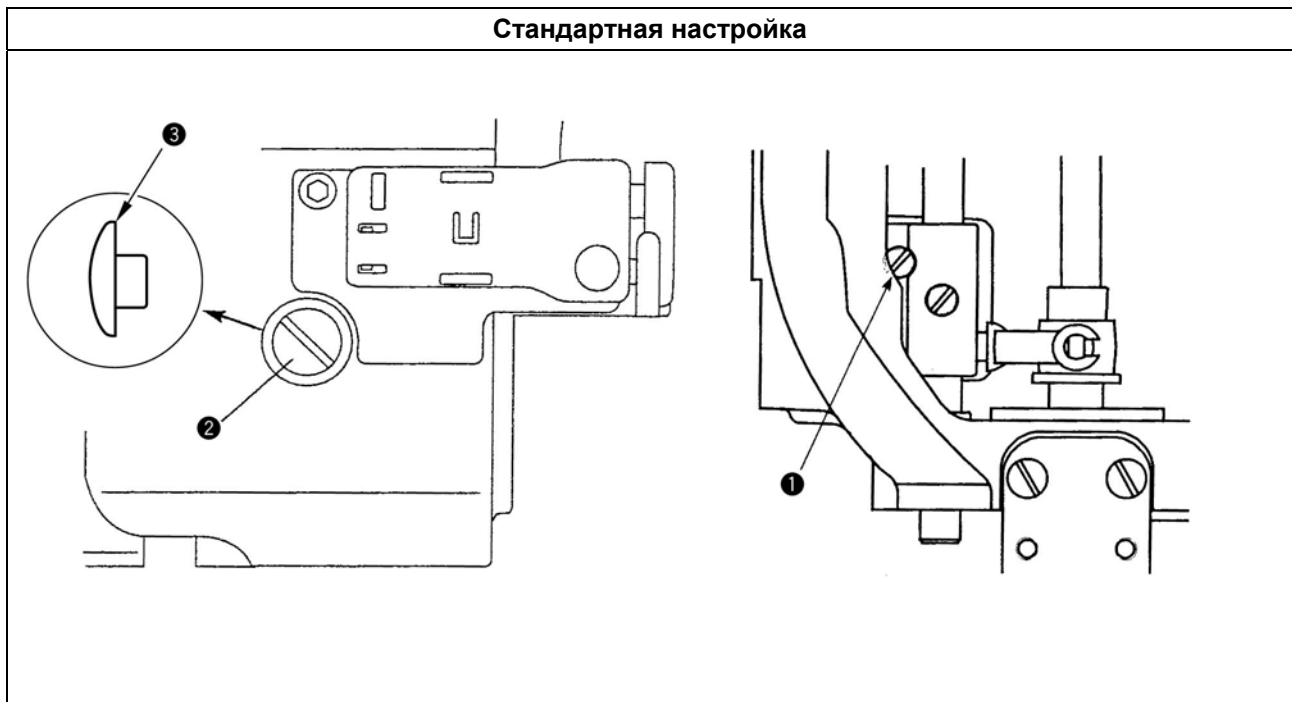
Выровнять по центру
Расстояние от петлителя с глазком от края ткани

Выровнять по центру
Расстояние от края ткани до конца шитья

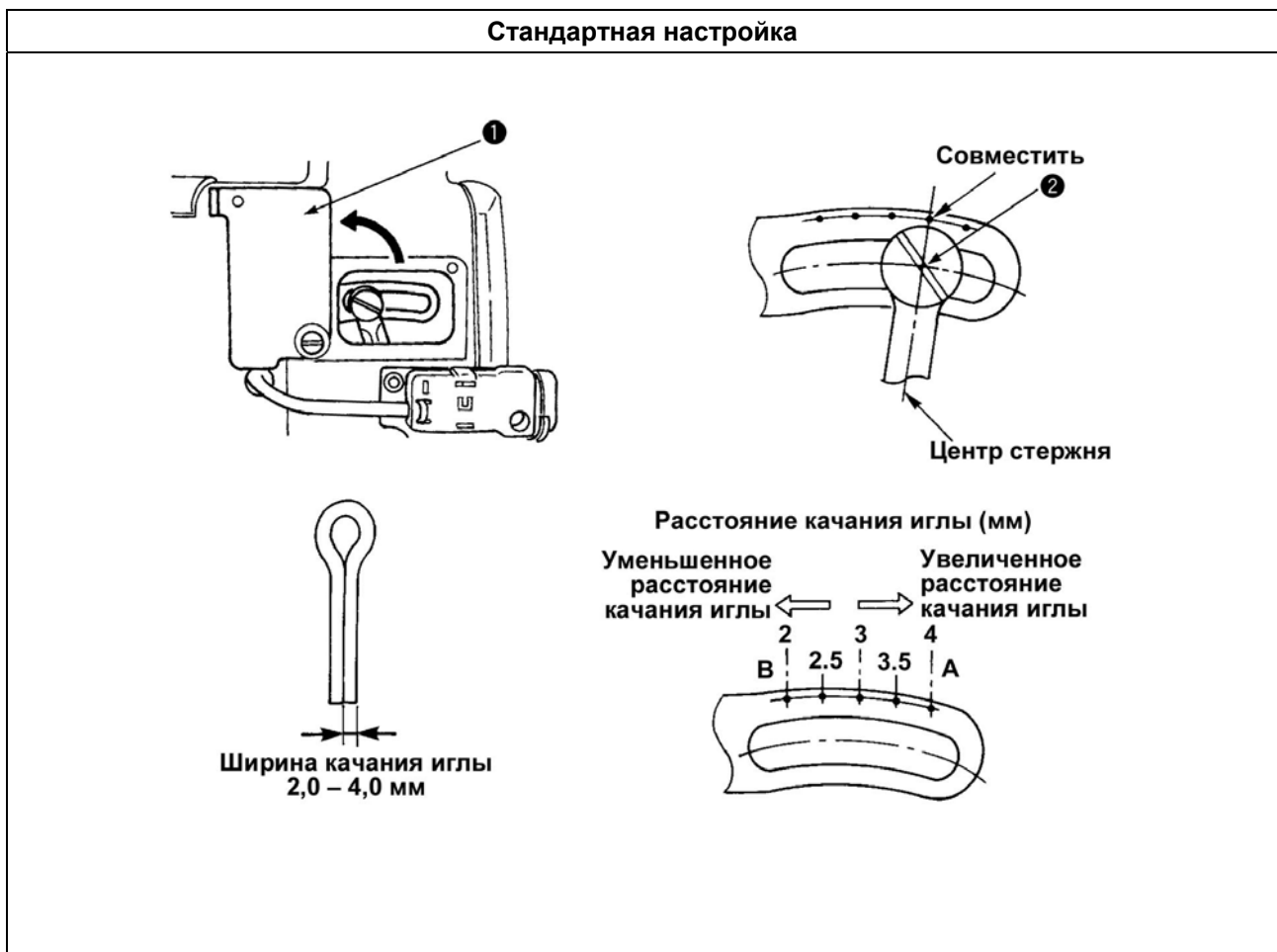
Выровнять по центру
Прямая закрепка (петля)

Процедуры настройки	Результаты неправильной настройки
<ul style="list-style-type: none"> ○ Убедитесь в том, что зазор и распределительный механизм между иглой и петлителем являются одинаковыми в момент появления пропуска стежков и сборки и разборки игловодителя. Если они не одинаковы, настройте так, как описано ниже: 1. Ослабьте три установочных винта ❶ в крышке игловодителя и снимите крышку. 2. Поверните ручной шкив, чтобы совместить левый петлитель с центром иглки. 3. Повернув рукой крепежную скобу петлителя, проверьте внешний вид на левой стороне (в четырех местах). 4. Ослабьте три установочных винта ❸ в кольцевом держателе игловодителя ❷ и передвиньте игловодитель ❹ назад – вперед, налево – направо, с тем, чтобы отрегулировать так, чтобы зазор и распределительный механизм были одинаковыми. 	<ul style="list-style-type: none"> ○ Пропуск стежков возникает при выполнении параллельных стежков и стежков с глазком во время продвижения петлителя в направлении вперед-назад

(2) Настройка основного направления стежка внутренней иглы



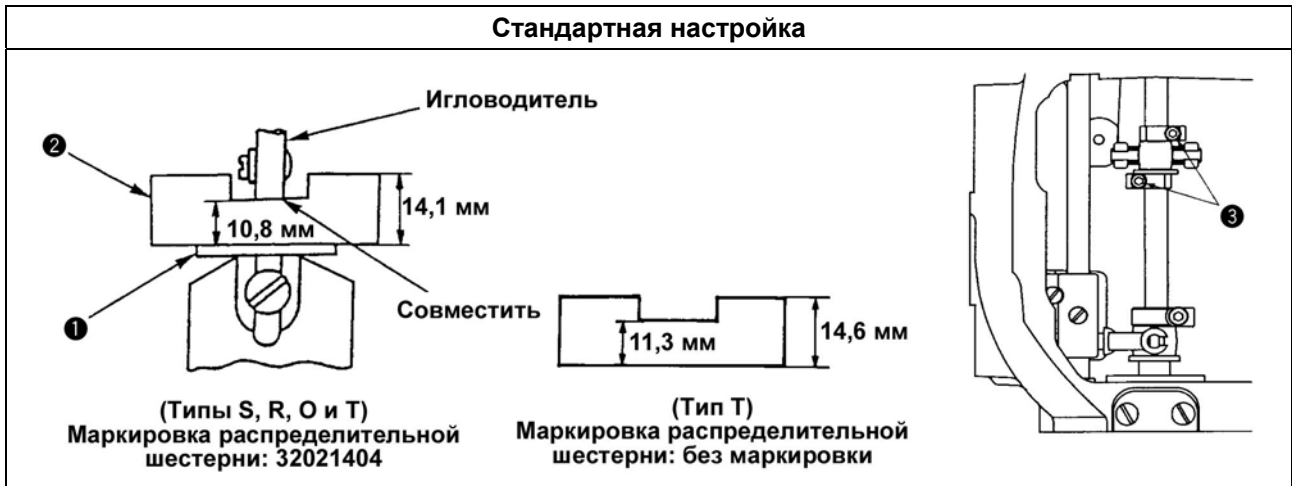
(3) Настройка ширины захвата (прошива) стежков



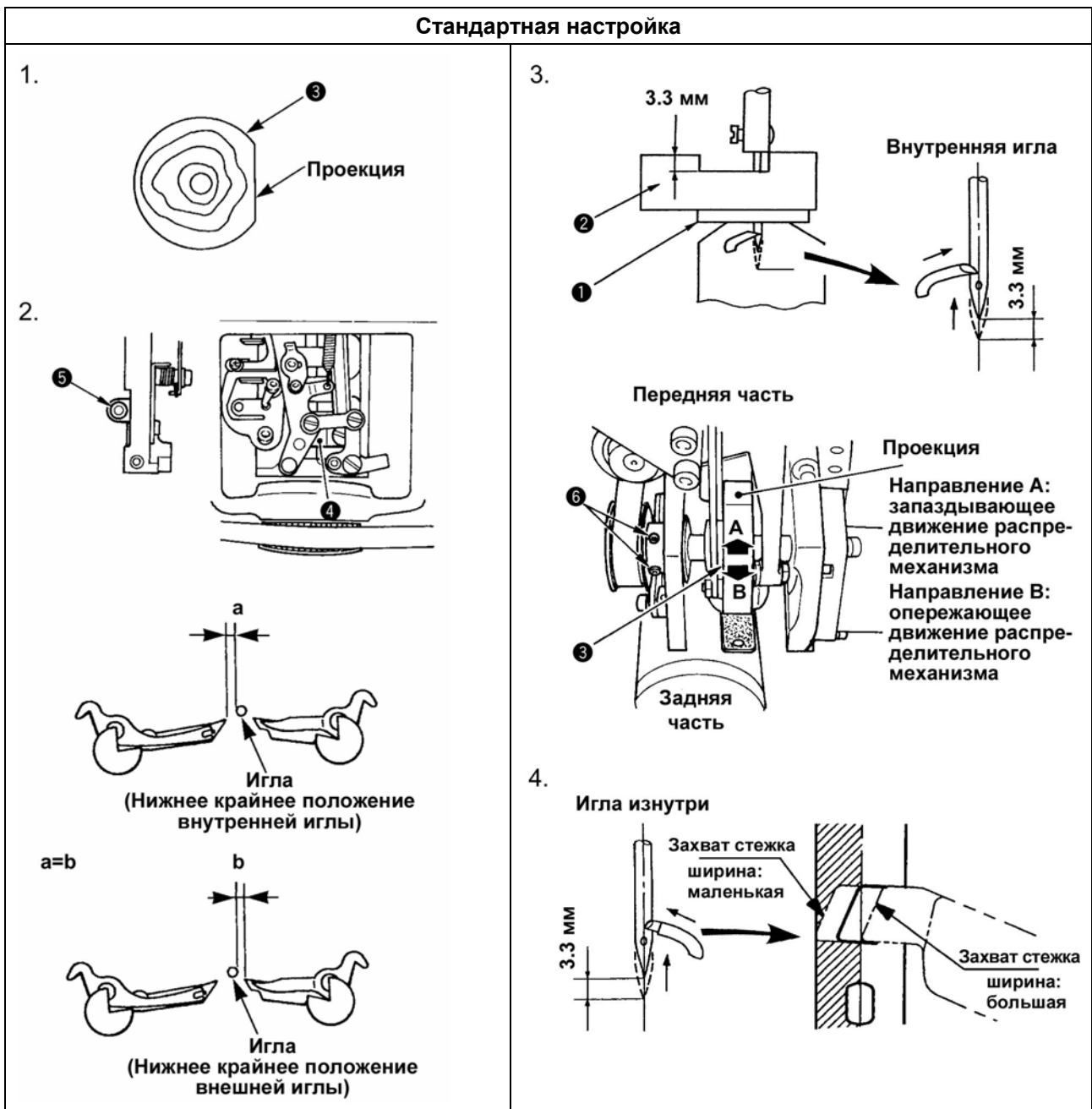
Процедуры настройки	Результаты ненадлежащей настройки
<ol style="list-style-type: none"> 1. Снимите нож для резки ткани и заглушку ❸. 2. Включите блок питания машины, нажмите клавишу «авто», чтобы перейти на ручной режим работы и нажмите клавишу «готово» для установки ручного режима. 3. Опустите зажим с помощью переключателя зажима. Одновременно положите кусок бумаги на игольную пластинку, чтобы проверить положение входа внутренней иглы. 4. Держите нажатой клавишу «Вперед» и остановите ее в положении «запуска шитья» 5. Поверните ручной шкив и отметьте на бумаге место входа иглы. После чего установите игловодитель в верхнее положение (со стороны внутренней иглы) 6. Снова держите клавишу «вперед» нажатой, чтобы переместиться к положению окончания шитья и поверните ручной шкив, чтобы на бумаге место входа иглы. 7. В случае, если положения входа иглы (внутренней) не совмещены друг с другом, ослабьте болт ❶ в качающейся кулиске В и поверните ее вал эксцентрика ❷, чтобы их выровнять. 8. Нажмите клавишу «перенастройка», чтобы вернуться в положение настройки. <p>(Предупреждение) Когда настройка основной линии стежков осуществлена, обязательно проверьте “(5) Распределительный механизм между иглой и петлителем и (6) Зазор между иглой и петлителем”.</p>	

Процедуры настройки	Результаты ненадлежащей настройки
<ol style="list-style-type: none"> 1. Откройте крышку настройки ширины стежка ❶. 2. Круговым движением поверните маховик, чтобы привести игловодитель в его крайнее нижнее положение. 3. Ослабьте поворотный вал кулиски качения В ❷. 4. Когда ширина захвата стежков определена, зафиксируйте поворотный вал кулиски качения В ❷ и закройте крышку механизма настройки ширины захвата стежков. 5. Если ширина захвата стежков была отрегулирована заранее, проверьте механизмы в соответствии с пунктами (5), (6) и (8) настоящего раздела Руководства. 6. После изменения ширины захвата стежков, перенастройте заданные установленные значения в переключателе «памяти» и «данных, касающихся шитья». (Переключатель «памяти»: ширина качания иглы: №№ 17, 18 и 19). <p>(Предупреждение) Маркировочная канавка является стандартной для ширины захвата иглы. Чтобы все было правильно, измерьте ширину захвата иглы, бросив иглу ее концом на бумагу или каким-либо подобным образом.</p>	<ul style="list-style-type: none"> ○ Если поворотный вал кулиски качения движется в направлении А, ширина захвата стежков увеличивается. ○ Если поворотный вал кулиски качения движется в направлении В, ширина захвата стежков уменьшается.

(4) Высота расположения игловодителя



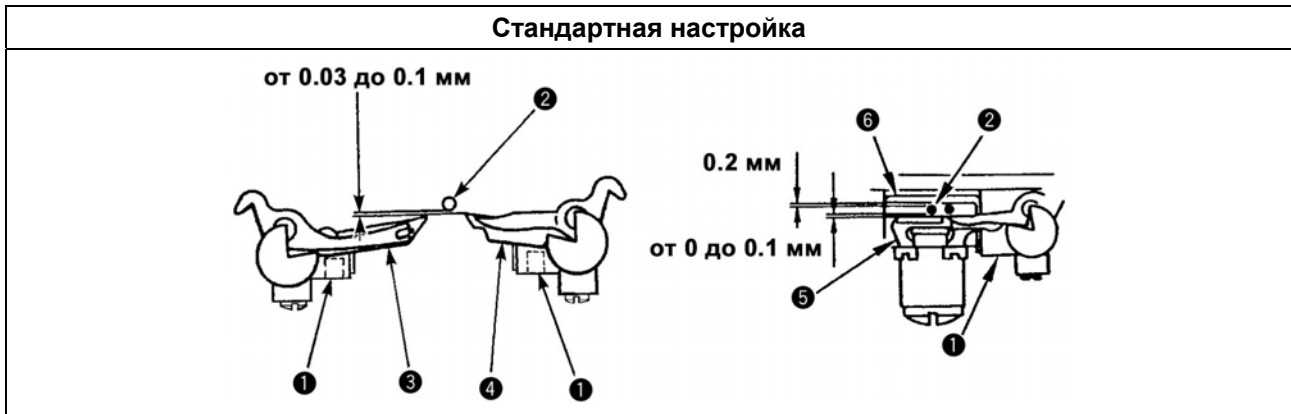
(5) Распределительный механизм между иглой и петлителем



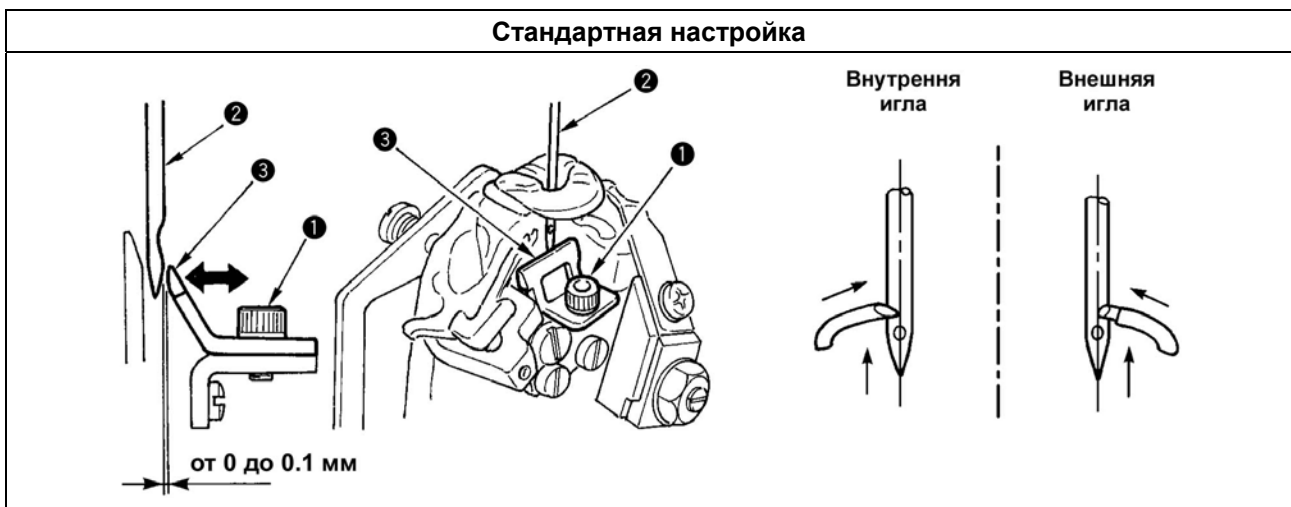
Процедуры настройки	Результаты неправильной настройки
<p>1. Снимите игольную пластинку. Вместо нее прикрепите поддерживающую опору механизма распределительного устройства ❶, оснащенного специальным механизмом на машине.</p> <p>2. Поместите реле распределительного устройства ❷, поставляемого вместе с машиной, на поддерживающую опору ❶, ослабьте болт ❸ и переместите вверх и вниз игловодитель так, чтобы он совместился с заданной частью механизма распределительного устройства, когда игловодитель будет находиться в крайнем нижнем положении внутренней иглы.</p> <p>(Предупреждение) Существует 2 типа механизмов распределительного устройства ❷. (Выберите реле в соответствии с типом машины).</p>	<ul style="list-style-type: none"> ○ Если игловодитель находится выше или ниже заданного положения, в обоих этих случаях происходит пропуск стежков.

Процедуры настройки	Результаты неправильной настройки
<p>1. Поместите игловодитель в крайнее нижнее положение, ослабив установочные винты нижнего зубчатого вала ❶ и передвинув движущую собачку петлителя ❷ таким образом, чтобы плоскость движущей собачки петлителя ❷ была повернута передней стороной. После чего временно затяните винты.</p> <p>2. Ослабьте установочные винты направляющего механизма приводного вала петлителя ❸ и передвиньте в направлении вверх-вниз направляющий механизм приводного вала петлителя ❹, чтобы отрегулировать его так, чтобы расстояние между иглой и левым/правым петлителем стало таким же, как и зазор, когда игловодитель находится в крайнем нижнем положении внутренней иглы или в крайнем нижнем положении внешней иглы.</p> <p>3. Поместите реле распределительного механизма ❺ на его поддерживающую опору ❻ и отрегулируйте, используя движущую собачку петлителя ❷ таким образом, чтобы острие режущей кромки левого петлителя совмещалось с центром иглы, когда игловодитель поднимается на расстояние 3,3 мм от крайнего нижнего положения внутренней иглы и закрепите установочные винты нижнего зубчатого вала ❶.</p> <p>4. Проверьте положение иглы и петлителя и острия режущей кромки, когда игловодитель поднимается на расстояние 3,3 мм от крайнего нижнего положения внешней иглы. Острие режущей кромки находится приблизительно в области левой стороны иглы. В случае, если он не находится в этом положении, вновь отрегулируйте в соответствии с этапами 2 и 3.</p> <p>(Предупреждение) После изменения ширины захвата стежков, подтвердите данные повторной настройки.</p>	<ul style="list-style-type: none"> ○ Правый петлитель подается вперед, когда направляющий механизм движущего вала петлителя поднят вверх. ○ Правый петлитель запаздывает, когда направляющий механизм движущего вала петлителя опущен вниз.

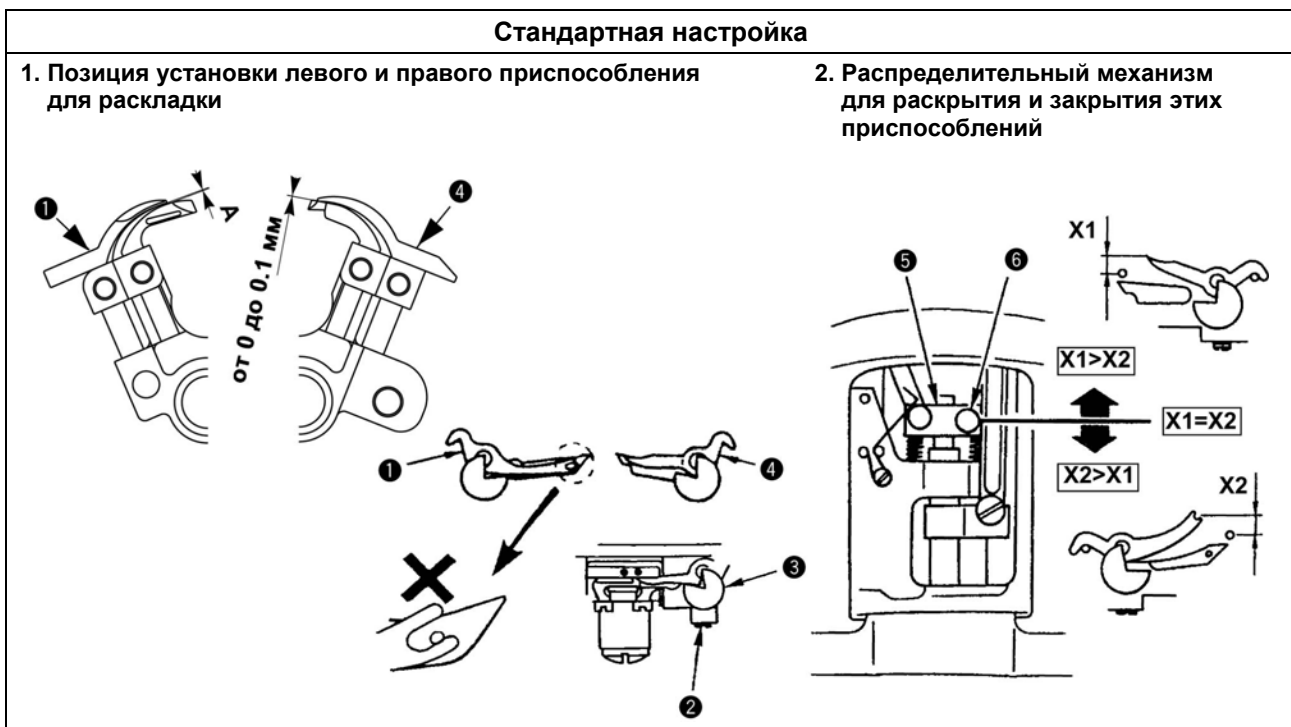
(6) Зазор между иглой и петлителем



(7) Настройка предохранителя иглы



(8) Установка положений приспособлений для раскладки и распределительный механизм для раскрытия и закрытия этих приспособлений



Процедуры настройки	Результаты неправильной настройки
<p>При стандартной настройке величина зазора между иглой и петлителем составляет 0,03 – 0,1 мм.</p> <p>Ослабьте установочный винт петлителя ❶ и отрегулируйте зазор между иглой ❷ и левым петлителем ❸ и между иглой и правым петлителем ❹.</p> <p>Ссылочные размеры: Зазор между иглой и ее предохранителем ❺: 0 – 0,1 мм. Зазор между иглой и держателем ❻: 0,2 мм.</p> <p>(Предупреждение) После замены размера иглы, не забудьте отрегулировать зазор.</p>	<ul style="list-style-type: none"> ○ Если зазор больше указанного значения, может произойти пропуск стежков.

Процедуры настройки	Результаты неправильной настройки
<ol style="list-style-type: none"> 1. Обеспечьте зазор, равный 0 - 0,1 мм между иглой ❷ и ее предохранителем ❸. 2. Чтобы отрегулировать зазор, ослабьте винт ❶ и передвиньте предохранитель иглы ❸ в направлении вперед-назад. 3. Затяните винт ❶. 4. Одновременно проверьте зазор между внутренней и внешней иглами. <p>(Предупреждение)</p> <ol style="list-style-type: none"> 1. Отрегулируйте предохранитель иглы, когда меняете размер иглы или когда осуществляете настройку иглы и петлителя. 2. Отрегулируйте зазор, когда игла совмещается с острием режущей кромки петлителя в отношении внутренней иглы и внешней иглы, соответственно. 	

Процедуры настройки	Результаты неправильной настройки
<ol style="list-style-type: none"> 1. Установка положения левого и приспособлений для раскладки <ol style="list-style-type: none"> 1) Зазор А между левым приспособлением для раскладки ❶ и верхней поверхностью левого петлителя такой же, как кусочек используемой нити петлителя. 2) Центр верхнего конца раздвоенной части левого приспособления для раскладки ❶ совмещают с центром отверстия для нити левого петлителя 3) Зазор между правым приспособлением для раскладки ❷ и верхней поверхностью правого петлителя составляет 0 – 0,1 мм. 4) Правое приспособление для раскладки ❷ согласовывается с правым и перекрестной линией внутренней части правого петлителя (сторона иглы). 5) Ослабьте установочный винт ❷ ограничителя приспособления для раскладки и отрегулируйте положение ограничителя ❸, чтобы закрепить приспособления для раскладки. (Такую же регулировку сделайте для правого и левого приспособлений для раскладки). 2. Распределительный механизм открытия/закрытия приспособления для раскладки <ol style="list-style-type: none"> 1) Отрегулируйте так, чтобы приспособления для раскладки, справа и слева открывались/закрывались одновременно, не соприкасаясь с иглой. 2) Ослабьте установочный винт ❹ в направляющем механизме приводного вала приспособления для раскладки ❺ и движением в направлении вверх-вниз отрегулируйте приспособление. 	<ul style="list-style-type: none"> ○ Если распределительный механизм закрытия левого приспособления для раскладки запаздывает, может произойти пропуск стежков. (Петля становится маленькой, когда внешняя игла захватывает нить.) ○ Если величина зазора между приспособлением для раскладки больше или меньше заданного значения, может произойти пропуск стежков, или поломка иглы. <p>(Предупреждение) Отрегулируйте зазор, правильно настроив приспособления. При применении кусачек или подобных инструментов происходит поломка приспособлений для раскладки. Поместите кусок деревянной доски или аналогичного материала на верхний конец приспособления для раскладки и постепенно сгибайте его рукой.</p>

(9) Настройка раскрытия ткани

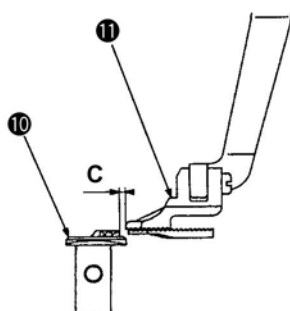
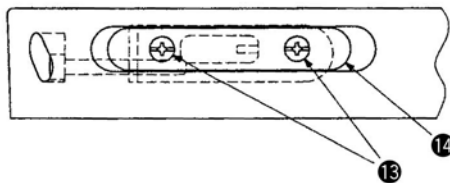
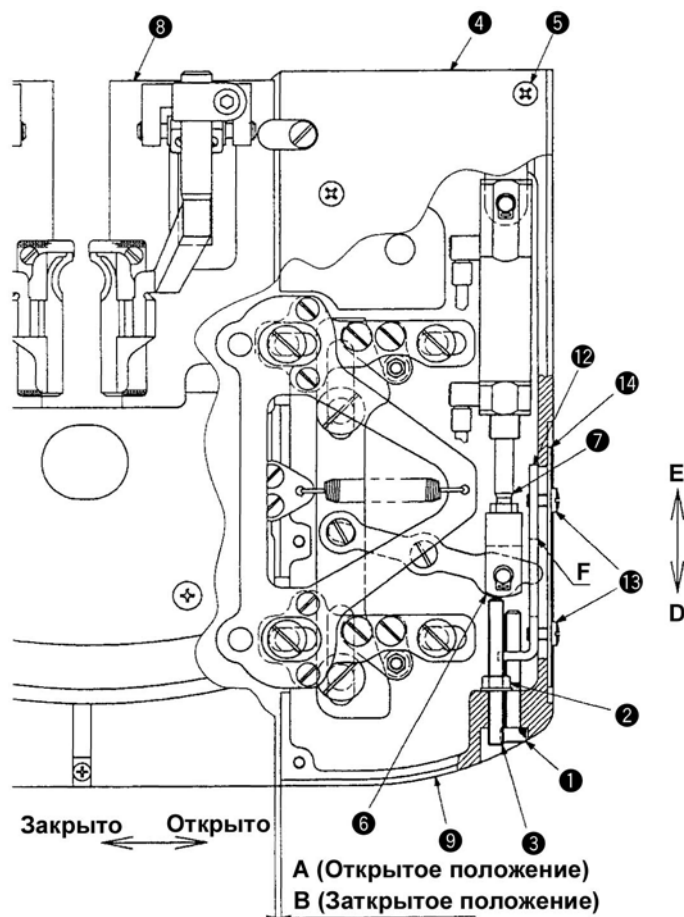
Стандартная настройка

Когда пластина прижимного устройства открыта, то зазор А между прижимной пластиной 8 и угловой секцией пластины подачи 9 составляет 1 мм.

Когда пластина прижимного устройства открыта, то зазор В между прижимной пластиной 8 и угловой секцией пластины подачи 9 составляет 1,5 мм.

В данном случае величина раскрытия ткани составляет: $1,5 \text{ мм} - 1 \text{ мм} = 0,5 \text{ мм}$.

(Предупреждение). Отрегулируйте так, чтобы величина раскрытия ткани (В-А) с левой и правой сторон была бы одинаковой.



Процедуры настройки	Результаты неправильной настройки
<p>1. Положение, когда прижимная пластинка открыта (Положение во время шитья)</p> <ol style="list-style-type: none"> 1) Ослабьте установочный винт 5 и снимите вспомогательную крышку 4. 2) Включите электропитание и нажмите клавишу «готово», чтобы загорелся светодиод (СИД) для шитья. 3) Нажмите клавишу ВКЛ/ВЫКЛ, чтобы выключить светодиод и нож для резки ткани. 4) Нажмите переключатель давления (прижимная лапка опустится вниз), нажмите клавишу «движение вперед», включится цилиндр раскрытия ткани 7 (Знак с изображением стрелки D). После чего откроется пластинка прижимной лапки. Подвижная кулиса механизма раскрытия ткани 6 соприкоснется с регулировочным винтом 3. 5) Ослабьте гайку 2 и поверните регулировочный винт 3, чтобы расстояние А при открытой пластине прижимной лапки составляло 1 мм. При повороте регулировочного винта 3 по часовой стрелке расстояние А уменьшается, а против часовой стрелки – увеличивается. 6) После того, как расстояние А отрегулировали, закрутите винт 2. <ul style="list-style-type: none"> *1. Положение А, когда пластинка прижимной лапки открыта, которая была отрегулирована в соответствии с п.5) становится положением прижимной лапки 1↑1 относительно игольной пластинки 10. Следовательно, в том случае, если вы желаете оставить место возле внешней иглы для шаблона шитья с прижимной лапкой, сделайте зазор А больше, чтобы уменьшить расстояние С между игольной пластиной 10 и прижимной лапкой 11. В этом случае, необходимо, чтобы зазор С между игольной пластиной 10 и прижимной лапкой 11 был больше с учетом величин закрытия или раскрытия ткани, описанных ниже в п. 2) «Положение, когда пластинка прижимной лапки закрыта» *2. Диапазон для механической регулировки зазора А составляет примерно 0 – 3 мм в комплекте стандартной поставки. Но, тем не менее, необходимо рассмотреть вышеупомянутый п. 1). <p>2. Положение, когда прижимная пластинка закрыта (Исходное положение)</p> <ol style="list-style-type: none"> 1) После проведения регулировки в соответствии с вышеупомянутым п. 1) «Положение, когда прижимная пластинка закрыта» (или после подтверждения зазора А), нажмите клавишу «перенастройки». Цилиндр раскрытия ткани 7 выключается (Знак с изображением стрелки E) после того, как прижимная лапка поднята и прижимная пластинка закрывается. Подвижная кулиса механизма раскрытия ткани 6 соприкасается с прорезью F ограничителя 12. 2) Ослабьте два установочных винта 13, поверните регулировочный винт 1 и настройте положение В, когда прижимная пластинка закрыта на расстоянии 1,5 мм. При повороте регулировочного винта 1 по часовой стрелке, крышка ограничителя 14 движется в направлении D и зазор В становится шире. При повороте регулировочного винта 1 против часовой стрелки, крышка ограничителя 14 движется в направлении E и зазор В становится уже. 3) При вычитании из величины зазора В величину закрытия зазора А, указанную выше в пп. 1 – 5), получаем величину раскрытия ткани. В – А = величина раскрытия ткани 4) Закрепите два установочных винта 13, после чего затяните регулировочный винт 1. <ul style="list-style-type: none"> *3. Диапазон для механической регулировки зазора В составляет примерно 0 – 3 мм в комплекте стандартной поставки. Но, тем не менее, необходимо рассмотреть вышеупомянутый п. * 1. 	<ul style="list-style-type: none"> ○ Если величина зазора А слишком велика, то игла, игольная пластина и прижимная лапка, а также пластина для выполнения петель с глазком будут сталкиваться друг с другом. В результате этого, может произойти пропуск стежков или поломка игольной пластины. ○ Если величина зазора А слишком мала, в частности, в случае использования легко сжимающейся ткани, будет происходить сдвиг ткани, вызывая этим пропуск стежков или иметь место неравномерность стежков. ○ Если величина зазора В слишком мала, то зазора С между игольной пластиной и пластиной для выполнения петель с глазком не будет, что, тем самым, вызовет поломку игольной пластины. ○ Если величина раскрытия ткани (В-А) мала, то правое и левое обметывание будет перехлестываться друг с другом, вызывая этим нарушение стежков. ○ Если величина раскрытия ткани слишком большая. То ткань будет вытягиваться больше, чем требуется и не открываться равномерно слева и справа. В результате чего, произойдет деформация шаблона шитья. ○ Раскрытие ткани (В-А) на правой и левой сторонах неодинаковая, то ткань будет смещаться в ту или иную сторону. В результате чего, произойдет деформация шаблона шитья.

(10) Настройка прижимной лапки

Стандартная настройка

(Боковое положение прижимной лапки)

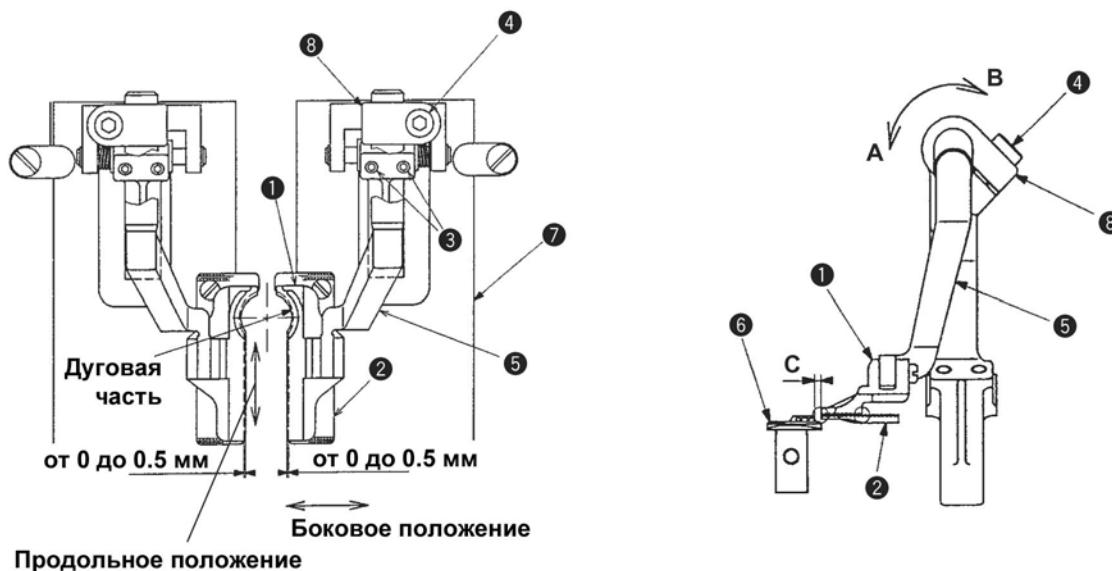
Край прижимной лапки ❶ выравнивается с краем пластины для обметывания петель с глазком ❷ (0 – 0,5 мм).

(Продольное положение прижимной лапки)

Дуговая часть прижимной лапки ❶ выравнивается с дуговой частью пластины для обметывания петель с глазком ❷. Центры каждой из дуг, также выравнивают друг с другом.

(Наклонное положение прижимной лапки)

Нижняя часть прижимной лапки ❶ должна полностью соприкоснуться с рифленой верхней стороной пластины для обметывания петель с глазком ❷.



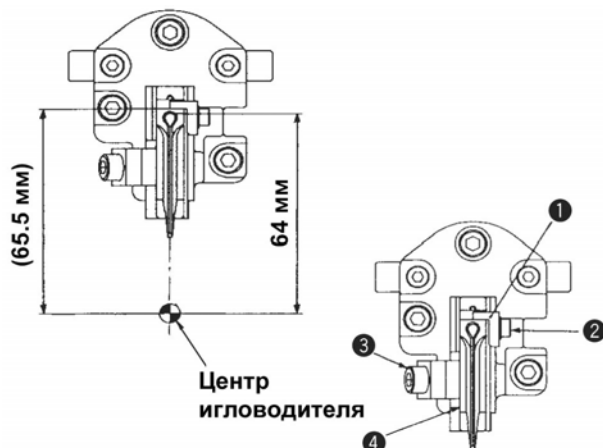
(11) Настройка ножа

Стандартная настройка

1) Настройка продольного положения ножа для резки ткани

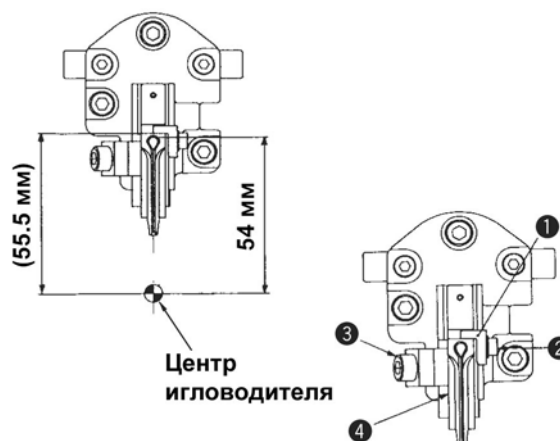
Для типов SS/RS

Отрегулируйте его так, чтобы при резке ткани расстояние между верхней частью глазка и центром игловодителя составляло 64 мм. (В качестве заменяющей характеристики, нужное расстояние можно получить при настройке расстояния между краем ограничителя ножа ❶ и центром игловодителя, которое составляет 65,5 мм.)





Для типов JS/CS/TS

Отрегулируйте его так, чтобы при резке ткани расстояние между верхней частью глазка и центром игловодителя составляло 54 мм. (В качестве заменяющей характеристики, нужное расстояние можно получить при настройке расстояния между краем ограничителя ножа ❶ и центром игловодителя, которое составляет 55,5 мм.)



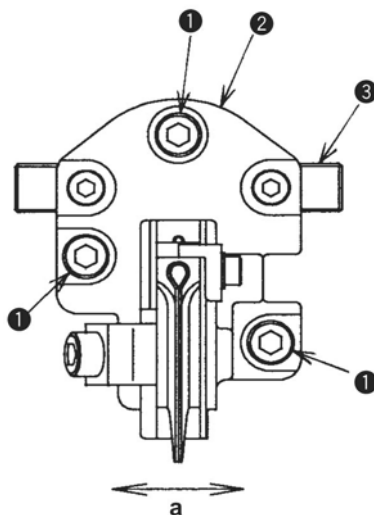
Процедуры настройки	Результаты неправильной настройки
<p>1. Положение, при котором пластина прижимной лапки открыта (положение во время шитья)</p> <ol style="list-style-type: none"> 1) Снимите пластину прижимной лапки 7 с плиты механизма подачи. 2) Ослабьте винт 4. Поверните рычажок прижимного механизма 5 в направлении стрелки А или В и отрегулируйте так, чтобы нижняя сторона прижимной лапки 1 соприкоснулась полностью с рифленой верхней стороной пластины для выполнения петель с глазком 2. 3) Одновременно, передвигайте рычажок прижимного механизма и регулируйте продольное положение прижимной лапки 1. 4) Затяните винт 4 и зафиксируйте рычажок прижимного механизма 5. 5) Ослабьте два винта 3, передвиньте основание рычажка прижимного механизма 3 влево или вправо и отрегулируйте так, чтобы край прижимной лапки 1 совместился с краем пластины для выполнения петель с глазком 2 (0 – 0,5 мм). 6) Затяните два винта 3 и зафиксируйте основание рычажка прижимной лапки 3. 7) Установите пластину прижимной лапки на основание механизма подачи и подтвердите положение пластины прижимной лапки относительно иглы и игольной пластины в ручном режиме. <ul style="list-style-type: none"> *1. Если прижимная лапка слишком придавлена, а швейное изделие слишком тонкое, то ее край (игла) вероятнее всего поднимется. В этом случае, поверните прижимную лапку в направлении, которое показывает стрелка А так, чтобы край немного опустился (см. далее п. 2). *2. См. Руководство по настройке нажима прижимной лапки и высоты ее расположения. <p>(Предупреждение) В случае использования мягких тканей, когда устанавливают прижимную лапку 1 возле игольной пластины 6, проверьте положение прижимной лапки относительно иглы и игольной пластины. Кроме того, одновременно с этим проверьте открывание/закрывание механизма раскрытия ткани.</p>	<ul style="list-style-type: none"> ○ В случае, если прижимное устройство наклонено, ткань прижимается не равномерно. В результате может иметь место пропуск стежков или деформация шаблона шитья. Помимо того, давление на прижимную лапку происходит не полное, и механизм раскрытия ткани работает не надлежащим образом. В результате происходит деформация шаблона шитья или какая-либо другая неполадка. ○ Если продольное или боковое положение прижимной лапки настроено неправильно, то происходит контакт иглы с игольной пластиной. В результате чего, ломается игла, разрушаются какие-либо части, стежки получаются неравномерные и т.д.

Процедуры настройки	Результаты неправильной настройки
<p>1) Настройка продольного положения ножа для резки ткани</p> <ol style="list-style-type: none"> 1. Установочный винт 2 ограничителя ножа для резки ткани. 2. Ослабьте установочный винт пластины, фиксирующей нож 3, и отрегулируйте положение ножа для резки ткани 4 так, чтобы то место, в котором нож для резки ткани 4 соприкасается с ограничителем ножа 1 находилось от центра игловодителя на расстоянии 65,5 мм (в типах шитья SS/RS) или 55,5 мм (в типах шитья JS/CS/TS), после чего затяните установочный винт пластины фиксации ножа 3. 3. Прижмите ограничитель ножа 1 к ножу для резки ткани 4 и затяните установочный винт ограничителя ножа 2, чтобы зафиксировать ограничитель ножа. <p>(Предупреждение) 1. Обратите внимание на то, что основание ножа для резки ткани существует двух типов: нового 5 и старого 6 типа. 2. При шитье типов SS/RS и типов JS/CS/TS соответственно положения ограничителя ножа 1 основания ножа для резки ткани 5 нового типа отличаются друг от друга. 3. Если основание ножа для резки ткани старого типа 6, отрегулируйте его положение и установите его на расстоянии 64 мм от центра игловодителя. (См. пример для типа шитья: SS/RS/JS)</p> <div style="display: flex; justify-content: space-around;"> <div data-bbox="231 1803 805 2049"> <p>Новый тип</p> <p>Отверстие для винта ограничителя ножа для типов шитья JS/CS/TS</p> <p>Отверстие для винта ограничителя ножа для типов шитья SS/RS</p>  <p>(Часть № 32061715)</p> </div> <div data-bbox="877 1803 1364 2049"> <p>Старый тип</p> <p>Отверстие для винта ограничителя ножа</p>  <p>(Часть № 32061707)</p> </div> </div>	<p>Если продольное положение ножа для резки ткани настроено неправильно, то</p> <ul style="list-style-type: none"> ○ при работе ножа последующей резки стежки верхней или нижней части петли с глазком будут отрезаться. ○ при работе ножа предварительной резки стежки возле верхней части петли с глазком будут деформироваться.

Стандартная настройка

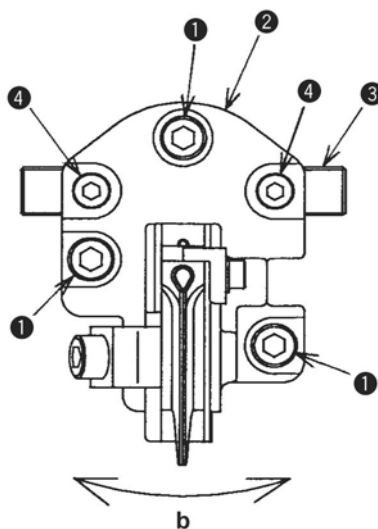
2) Настройка бокового положения ножа для резки ткани

Настройте основание ножа ② так, чтобы режущая часть при выполнении параллельных стежков с правой и левой стороны была одинаковой.



3) Настройка наклона ножа для резки ткани

Настройте основание ножа ② так, чтобы режущая часть при выполнении параллельных стежков была параллельна



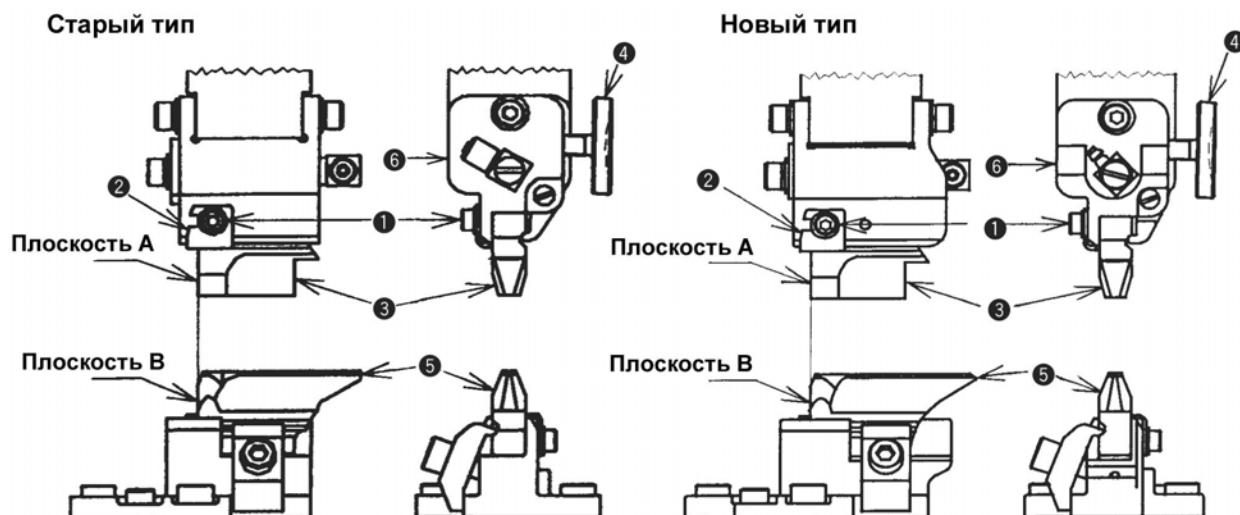
Процедуры настройки	Результаты ненадлежащей настройки
<p>2) Настройка бокового положения ножа для резки ткани</p> <ol style="list-style-type: none"> 1. Ослабьте установочные винты основания ножа ❶. 2. Отрегулируйте положение путем перемещения вправо и влево основания ножа ❷ вместе с основным винтом основания ножа ❸ в направлении стрелки «а». 	<p>Если боковое положение ножа для резки ткани установлено неправильно, то:</p> <ul style="list-style-type: none"> ○ при применении ножа последующей резки стежки петель с глазком или параллельные стежки обрезаются. ○ при применении ножа предварительной резки стежки петель с глазком или параллельные стежки деформируются.
<p>3) Настройка наклона ножа для резки ткани</p> <ol style="list-style-type: none"> 1. Ослабьте установочные винты основания ножа ❶ и два основных винта основания ножа ❷. 2. Отрегулируйте положение основания ножа ❸ путем перемещения в направлении стрелки «а», чтобы отрегулировать наклон. 	<p>Если нож для резки ткани наклонен, то:</p> <ul style="list-style-type: none"> ○ при применении ножа последующей резки стежки петель с глазком или параллельные стежки обрезаются. ○ при применении ножа предварительной резки стежки петель с глазком или параллельные стежки деформируются.

(12) Настройка держателя ножа

Стандартная настройка

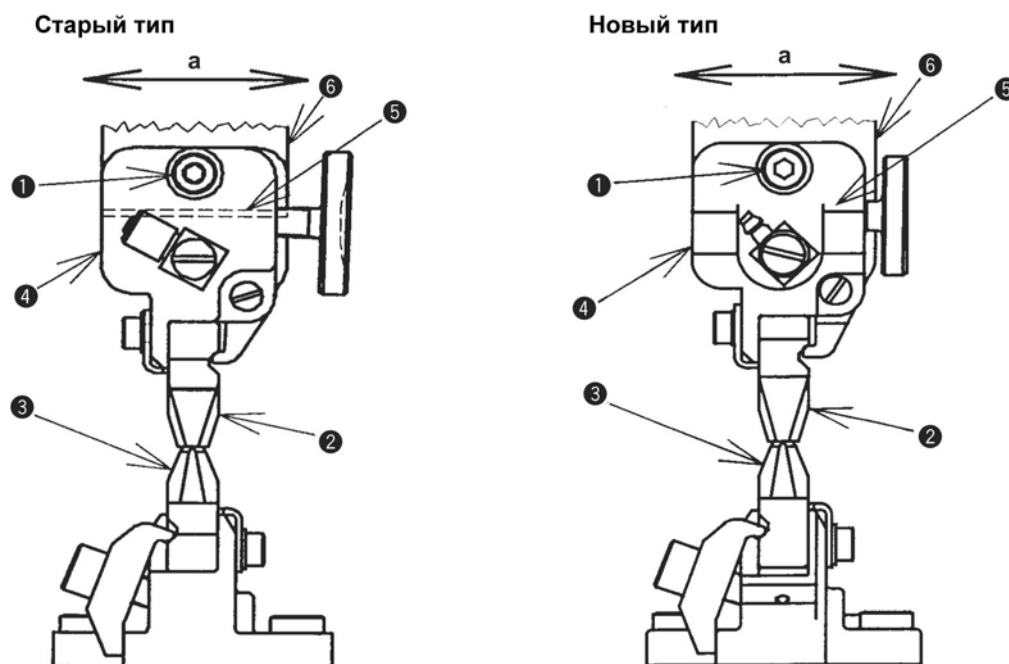
1) Настройка продольного положения держателя ножа

Настройте продольное положение держателя ножа ③ так, чтобы плоскость А держателя ножа ② совместилась с плоскостью В ножа для резки ткани ⑤.



2) Настройка бокового положения держателя ножа

Настройте боковое положение основания ножа ④ так, чтобы нож для резки ткани ③ относительно держателя ножа ② располагался в центре.



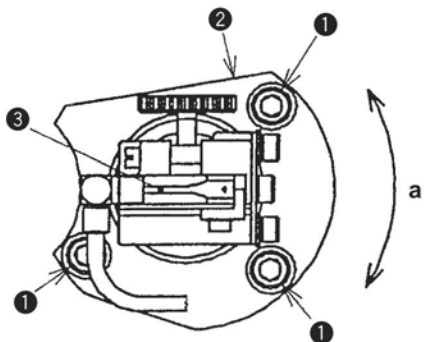
Процедуры настройки	Результаты ненадлежащей настройки
<p>1) Настройка продольного положения держателя ножа</p> <ol style="list-style-type: none"> Ослабьте установочные винты ограничителя ножа ❶. Ослабьте установочный винт пластины, фиксирующей нож ❷ и отрегулируйте его так, чтобы плоскость А держателя ножа ❸ совместился с плоскостью В ножа для резки ткани ❹. После чего, затяните установочный винт пластины, фиксирующей нож ❷ и закрепите держатель ножа ❸. Прижмите ограничитель ножа ❺ к держателю ножа ❸. Затем затяните установочный винт ограничителя ножа ❶, чтобы зафиксировать ограничитель. <p>(Предупреждение).</p> <ol style="list-style-type: none"> Обратите внимание на то, что установочные основания ножа ❸ существуют двух типов: нового и старого. При шитье типов SS/RS и типов JS/CS/TS соответствующие положения ограничителя ножа отличаются друг от друга. Для нового типа - в случае шитья JS/CS/TS типов, к отверстию продувки воздухом добавляют два ограничителя для SS/RS типов. <div data-bbox="199 851 925 1209"> <p>Отверстие для винта ограничителя ножа (SS, RS)</p> <p>Отверстие для винта ограничителя ножа (JS, CS, TS)</p> <p>Отверстие для продувки воздухом (JS, CS, TS)</p> <p>Отверстие для продувки воздухом (SS, RS) (с ограничителями при шитье типов JS, CS, TS)</p> <p>Новый тип (Часть № 32061210) Старый тип (Часть № 32061202)</p> </div>	<p>Если продольное положение держателя ножа отрегулировано неправильно, то:</p> <ul style="list-style-type: none"> ○ Нельзя осуществить резку ткани заданной длины. ○ Отверстие держателя ножа соприкасается с ножом и ткань нельзя отрезать полностью. ○ Отверстие держателя ножа соприкасается с ножом и нельзя собрать обрезки ткани.
<p>2) Настройка бокового положения держателя ножа</p> <ol style="list-style-type: none"> Поверните шкалу отрезки ткани и опустите держатель ножа ❷ в положение непосредственно перед тем, как держатель ножа ❷ и нож для резки ткани ❸ соприкоснуться друг с другом. Ослабьте два установочных винта (задний и передний) ❶ на инсталляционной пластине ножа. Отрегулируйте инсталляционную пластину ножа ❹, передвигая ее вправо и влево в направлении стрелки «а», так, чтобы нож для резки ткани ❸ расположился в центре держателя ножа ❷. Затем затяните оба ❶ установочных винта (задний и передний) на инсталляционной пластине ножа ❹. <p>(Предупреждение).</p> <ol style="list-style-type: none"> При закреплении инсталляционной пластины ножа ❹ отрегулируйте ее так, чтобы не было зазора между этой инсталляционной пластиной ❹, шайбой ❺ и валом прямой передачи ❻. Если все-таки имеется зазор, то держатель ножа ❷ будет наклоняться, в результате чего произойдет поломка при резке ткани или сломается нож для резки ткани ❸. Обратите внимание на то, что существует два типа инсталляционных пластин для ножа ❹: старый и новый. 	<p>Если боковое положение держателя ножа отрегулировано неправильно, то:</p> <ul style="list-style-type: none"> ○ Отверстие держателя ножа соприкасается с ножом и ткань нельзя отрезать полностью. ○ Отверстие держателя ножа соприкасается с ножом и нельзя собрать обрезки ткани.

Стандартная настройка

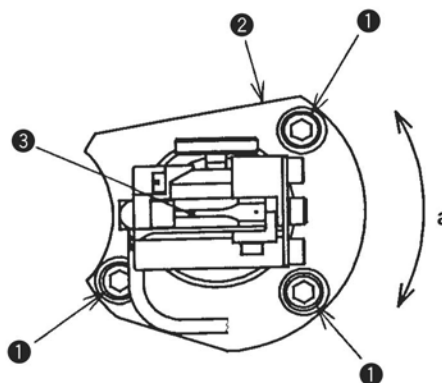
3) Настройка наклона держателя ножа для резки ткани и свободного хода вала с прямым приводом механизма резки ткани

Отрегулируйте наклон держателя ножа для резки ткани **3** относительно параллельного положения ножа для резки ткани.

Старый тип

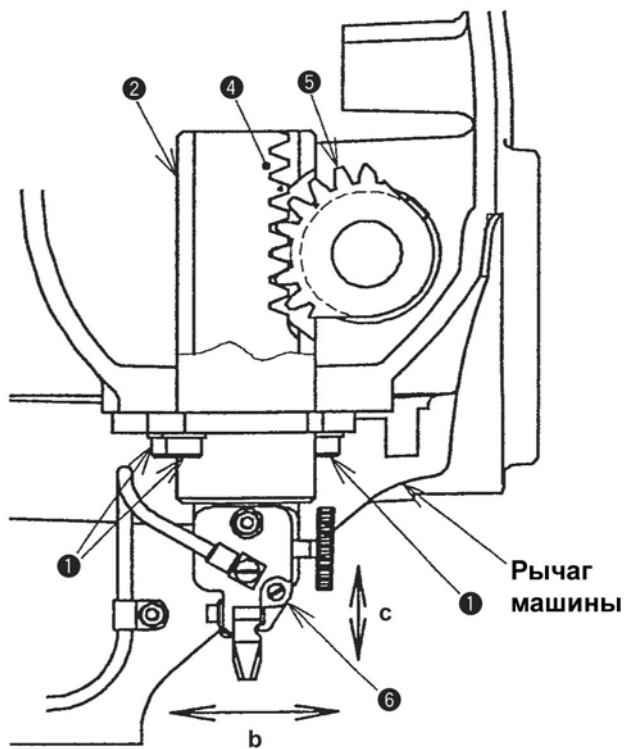


Новый тип

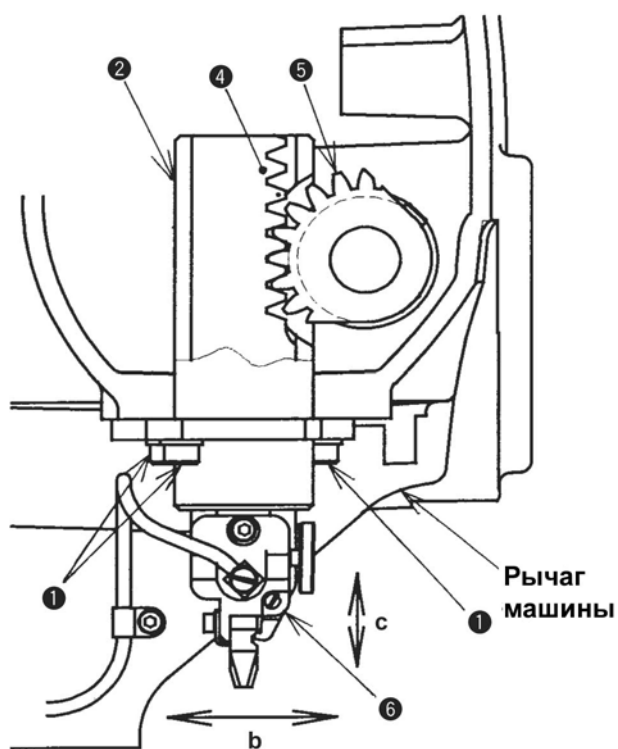


Отрегулируйте свободный ход вала с прямым приводом механизма резки ткани **4** до 0,2 до 0,3 мм.

Старый тип



Новый тип

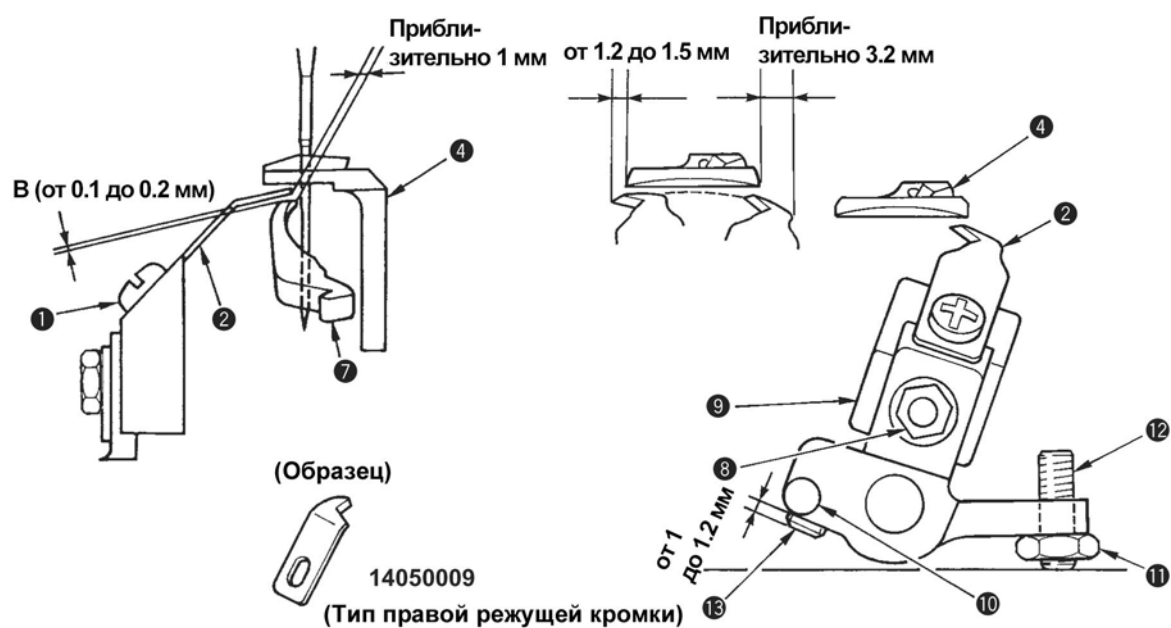


Процедуры настройки	Результаты ненадлежащей настройки
<p>Регулировка наклона держателя ножа</p> <ol style="list-style-type: none"> 1. Ослабьте три установочных винта ❶ на металлическом приспособлении для резки ткани. 2. Переместите металлическое приспособление для резки ткани в направлении стрелки «b» и отрегулируйте его свободный ход (на расстояние 0.2 – 0.3 мм, удерживая инсталляционную пластину ножа для резки ткани ❷ и передвигая ее в направлении стрелки «с»). <p>(Предупреждение).</p> <ol style="list-style-type: none"> 1. После настройки свободного хода вала с прямым приводом механизма отрезки ткани ❸, можно изменить боковое положение держателя ножа. Произведите настройку в соответствии с п. (12) –2) «Настройка бокового положения держателя ножа». 2. Обратите внимание на то, что существует два типа инсталляционных пластин для ножа ❹: старый и новый. 	<p>Если нож для резки ткани наклонен, то:</p> <ul style="list-style-type: none"> ○ резка ткани заданной длины невозможна. ○ отверстие держателя ножа соприкасается с самим ножом и резка ткани в некоторых ее частях будет невозможна. ○ отверстие держателя ножа соприкасается с самим ножом, в результате чего нельзя собрать обрезки ткани.
<p>Настройка свободного хода вала с прямым приводом механизма резки ткани</p> <ol style="list-style-type: none"> 1. Ослабьте три установочных винта ❶ на металлическом приспособлении для резки ткани. 2. Переместите металлическое приспособление для резки ткани ❷ в направлении стрелки «b» и отрегулируйте его свободный ход (на расстояние 0.2 – 0.3 мм, удерживая инсталляционную пластину ножа для резки ткани ❸ и передвигая ее в направлении стрелки «с»). <p>(Предупреждение)</p> <ol style="list-style-type: none"> 1. После настройки свободного хода вала с прямым приводом механизма отрезки ткани ❹, можно изменить боковое положение держателя ножа. Произведите настройку в соответствии с п. (12) –2) «Настройка бокового положения держателя ножа». 2. Обратите внимание на то, что существует два типа инсталляционных пластин для ножа ❺: старый и новый. 	<p>Если свободный ход слишком мал:</p> <ul style="list-style-type: none"> ○ происходит нарушение работы шагового двигателя механизма для резки ткани. <p>Если свободный ход слишком большой:</p> <ul style="list-style-type: none"> ○ происходит нарушение резки ткани

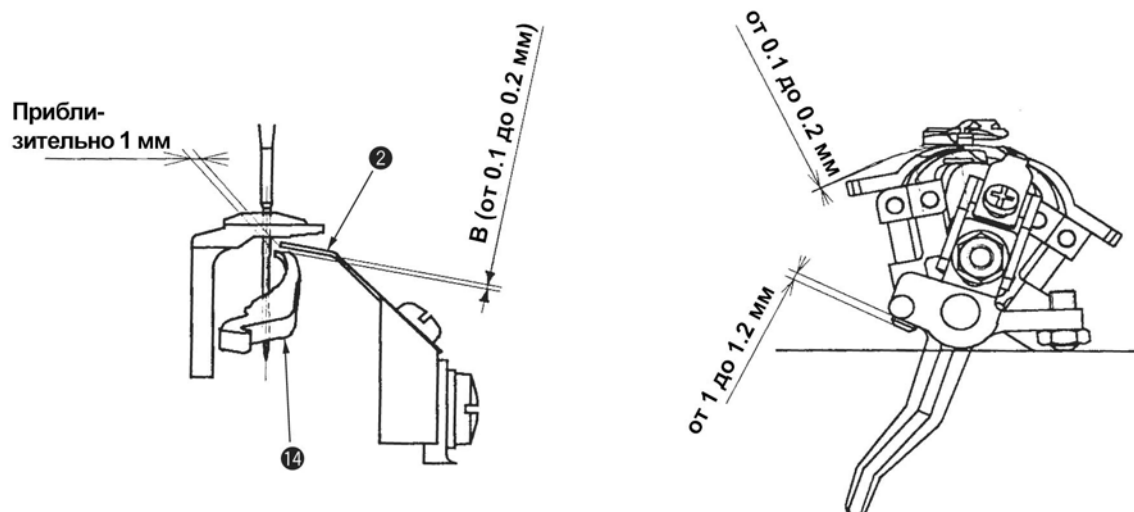
(13) Установка положения ножа для обрезки игольной нити

Стандартная настройка

- Типы S и R (обрезка длинной нити)



- Тип Т (обрезка короткой нити без каркасной нити)

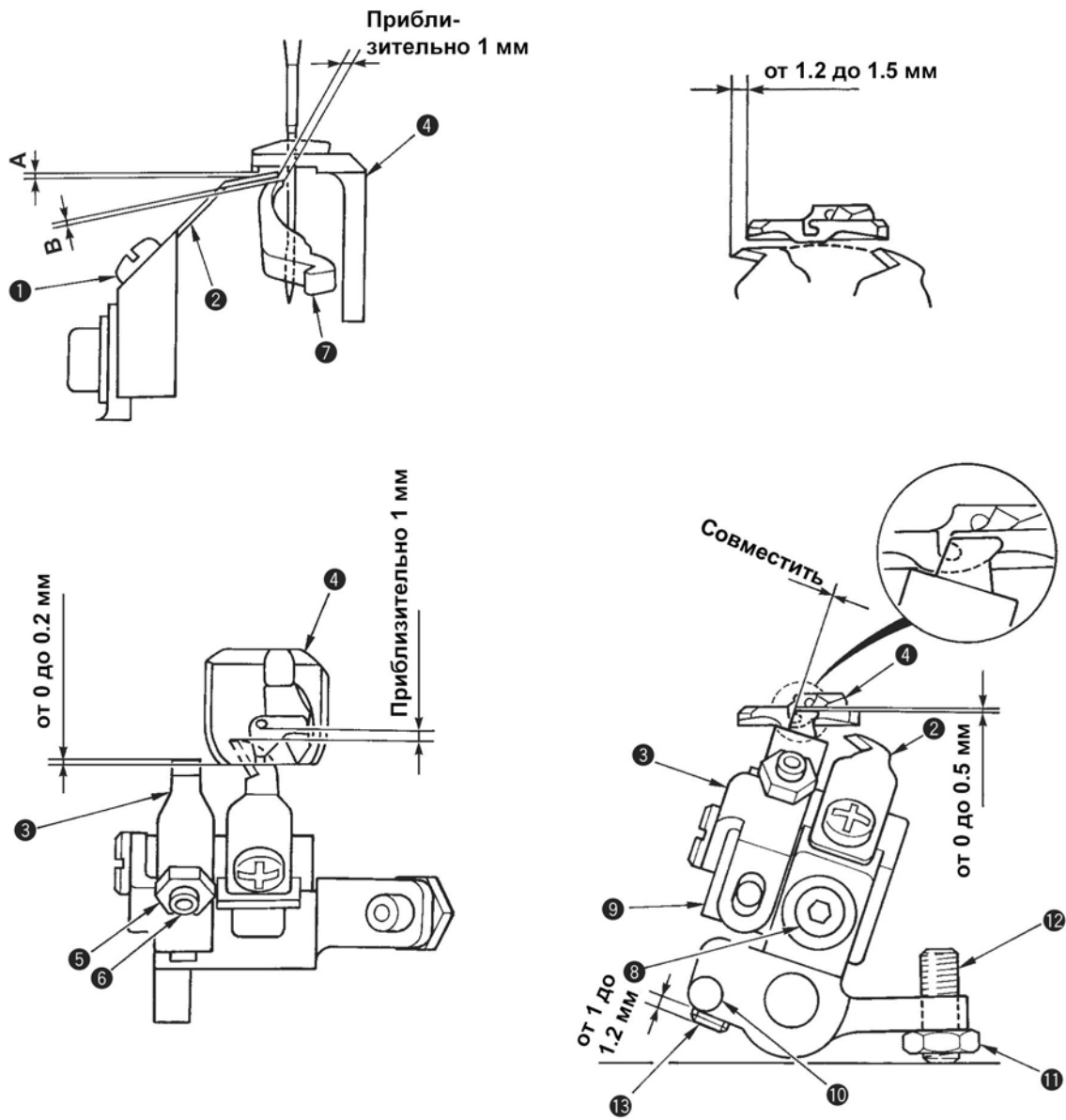


Процедуры настройки	Результаты ненадлежащей настройки
<p>○ Типы S/R (обрезка длинной нити)</p> <ol style="list-style-type: none"> 1. Зазор между ножом для обрезки игольной нити J ② и иглой составляет приблизительно 1 мм. Ослабьте установочный винт ① и передвиньте нож для обрезки игольной нити J ② с тем, чтобы установить нужный зазор. 2. Ослабьте гайку ③, передвиньте в направлении вверх-вниз регулируемое основание ножа для обрезки игольной нити ④ и отрегулируйте зазор «В» между ножом для обрезки игольной нити J и приспособлением (правым) для раскладки ⑦ величиной от 0,1 мм до 0,2 мм, чтобы получить нужную высоту расположения ножа для обрезки игольной нити J ②. <p>(Предупреждение) Если нож для обрезки игольной нити J ② соприкасается с приспособлением (правым) для раскладки ⑦, то это может вызвать поломку каких-либо компонентов машины.</p> <ol style="list-style-type: none"> 3. Исходное положение ножа для обрезки игольной нити J ② – это такое положение, при котором он выступает на расстояние 3,2 мм от игольной пластины ④. Ослабьте регулировочную гайку ⑪ и отрегулируйте исходное положение с помощью регулировочного винта ⑫. 4. Настройте рабочее положение ножа для обрезки игольной нити J ② в том диапазоне, когда нож для обрезки игольной нити J ② выступает на расстояние 1,2 – 1,5 мм от игольной пластины ④, и когда подвижный рычаг ⑩ перемещается против часовой стрелки, а подвижный рычаг ограничителя В ⑬ ножа для обрезки игольной нити J контактирует с верхней стороной крепежной скобы петлителя. <p>(Предупреждение).</p> <ol style="list-style-type: none"> 1. Ограничитель В ⑬ подвижного рычага механизма обрезки нити представляет собой винт с двухзаходной резьбой. 2. Если используют нож с правосторонним режущим лезвием (части 14050009) см. информацию в Настройке ножа с правосторонним режущим лезвием (32023319) в разделе ⑬ «Регулировка положения ножа для обрезки игольной нити». <p>○ Тип Т (обрезка короткой нити без каркасной нити) Произведите настройку в соответствии с вышеупомянутыми процедурами (1 – 4) с левым петлителем (петлитель глазка) ⑭.</p> <p>(Предупреждение) Если зазор между верхней частью ножа для обрезки игольной нити J ② и иглой (концом левого петлителя ⑭) составляет менее 1 мм, даже, если нить петлителя обрезана, то невозможно осуществить удержание нити в петлителе. Если такое явление происходит, увеличьте зазор более, чем на 1 мм.</p>	

(13) Установка положения ножа для обрезки игольной нити

Стандартная настройка

- Типы J и C (обрезка короткой нити)

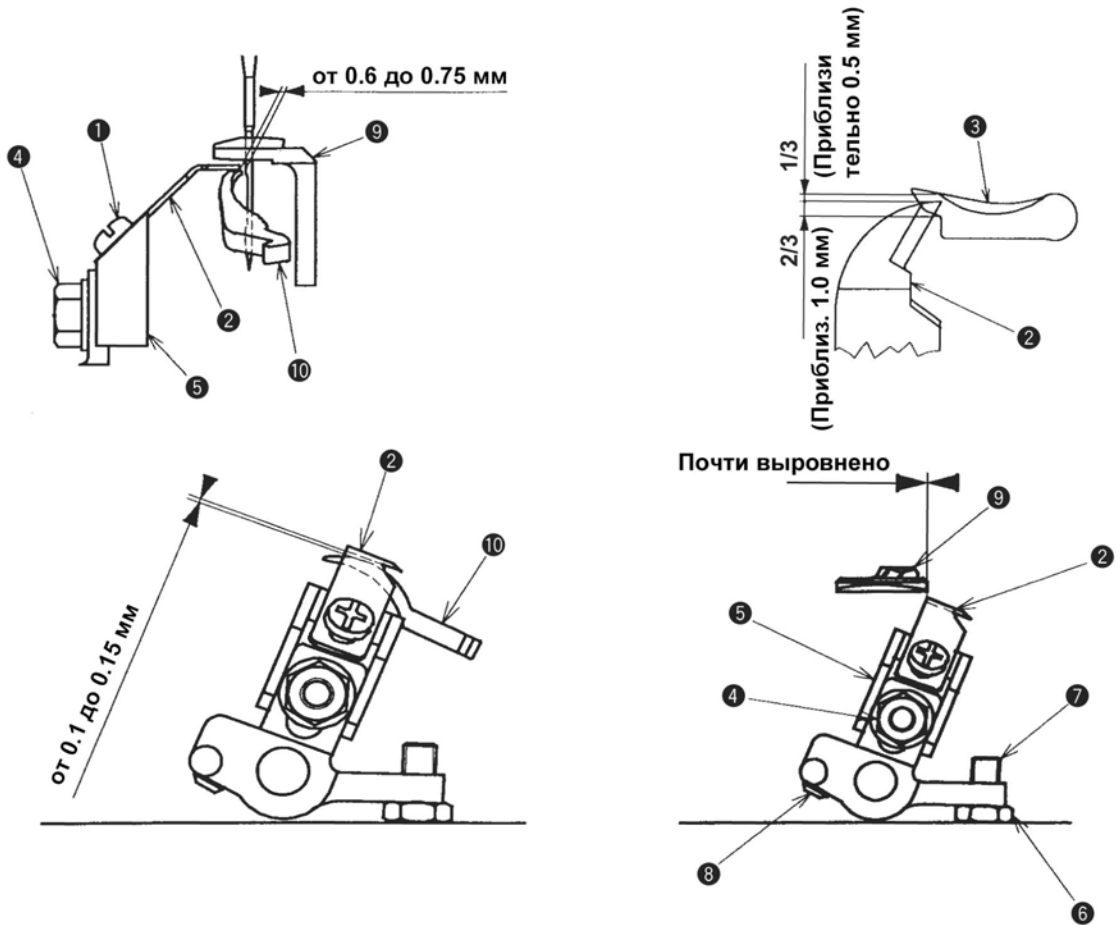


Процедуры настройки	Результаты ненадлежащей настройки
<p>○ Типы шитья J и C (обрезка короткой нити)</p> <ol style="list-style-type: none"> 1. Зазор между ножом для обрезки игольной нити J ② и иглой составляет приблизительно 1 мм. Ослабьте установочный винт ① и перемещайте нож для обрезки игольной нити J ② с тем, чтобы отрегулировать зазор. 2. Величина совмещения (наложения) между прижимным механизмом нити петлителя ③ и верхней частью игольной пластины ④ должна составлять от 0 до 0,2 мм. Отрегулируйте так, чтобы между ними был зазор. Ослабьте регулировочную гайку ⑤ и настройте положение верхней части прижимного механизма нити петлителя ③ с помощью регулировочного винта ⑥. 3. Высоту расположения нож для обрезки игольной нити J ② определяют в зависимости от регулировочной величины прижимного механизма нити петлителя ③. После настройки в соответствии с нижеуказанным п. 4), убедитесь в наличии зазора А между прижимным механизмом нити петлителя и игольной пластиной ④ имеется и зазора В между прижимным механизмом нити петлителя и правым приспособлением для раскладки ⑦. 4. Необходимой высотой для расположения прижимного механизма нити петлителя ③ является такое положение, при котором его верхняя часть опущена на расстояние от 0 до 0,5 мм от плоской панели игольной пластины ④. Ослабьте установочный винт ③ и передвиньте в направлении вверх-вниз регулируемое основание ножа для обрезки игольной нити ⑨ с тем, чтобы отрегулировать высоту расположения верхней части прижимного механизма нити петлителя ③. <p>(Предупреждение) Если нож для обрезки игольной нити J ② соприкасается с игольной пластиной ④ и правым приспособлением для раскладки ⑦, может произойти поломка частей. Проверьте наличие зазоров «А» и «В».</p> <ol style="list-style-type: none"> 5. Исходное положение нож для обрезки игольной нити J ② и прижимного механизма нити петлителя ③ – это положение, при котором левый угол прижимного механизма нити петлителя ③ совмещен с правым углом канавки игольной пластины. Ослабьте регулировочную гайку ⑪ и отрегулируйте исходное положение с помощью регулировочной гайки ⑫. 6. Рабочее положение ножа для обрезки игольной нити J ② – это положение, при котором нож для обрезки игольной нити J ② выступает на расстояние от 1,2 мм до 1,5 мм от игольной пластины ④, когда подвижный рычаг механизма обрезки игольной нити ⑩ движется против часовой стрелки и ограничитель В ⑬ этого рычага соприкасается с верхней частью крепежной скобы петлителя. Если необходима регулировка, передвиньте регулируемую основу механизма для обрезки игольной нити ⑨ с помощью установочного винта ⑥ и отладьте величину продвижения вперед ограничителя В передвигного рычага механизма для обрезки игольной нити ⑬ на расстояние от 1 до 1,2 мм. <p>(Предупреждение) Ограничитель В ⑬ подвижного рычага механизма обрезки нити представляет собой винт с двухзаходной резьбой.</p>	

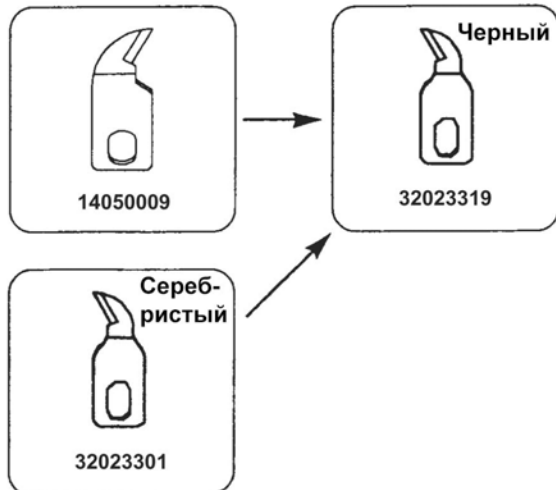
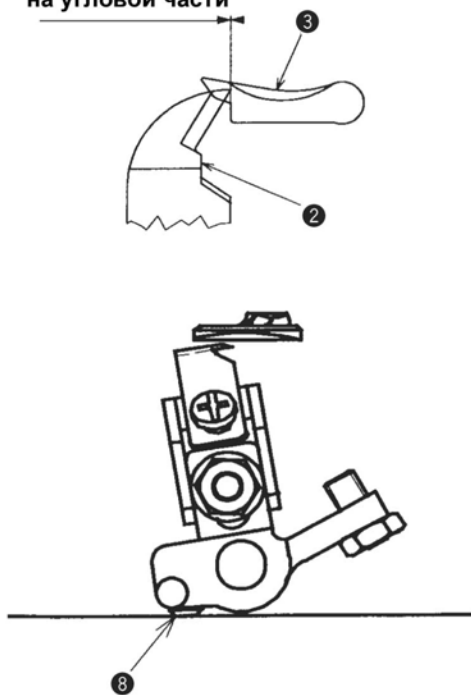
(13) Установка положения ножа для обрезки игольной нити

Стандартная настройка

- **Настройка с правосторонним режущим лезвием (32023319)**



Выровнено с линии на угловой части



Если нож для обрезки игольной нити является Частью № 14050009, замените его на Часть № 32023319. (Также рекомендуется заменить на Часть № 32023319 и Часть № 32023301, чтобы стабилизировать остающуюся длину игольной нити).

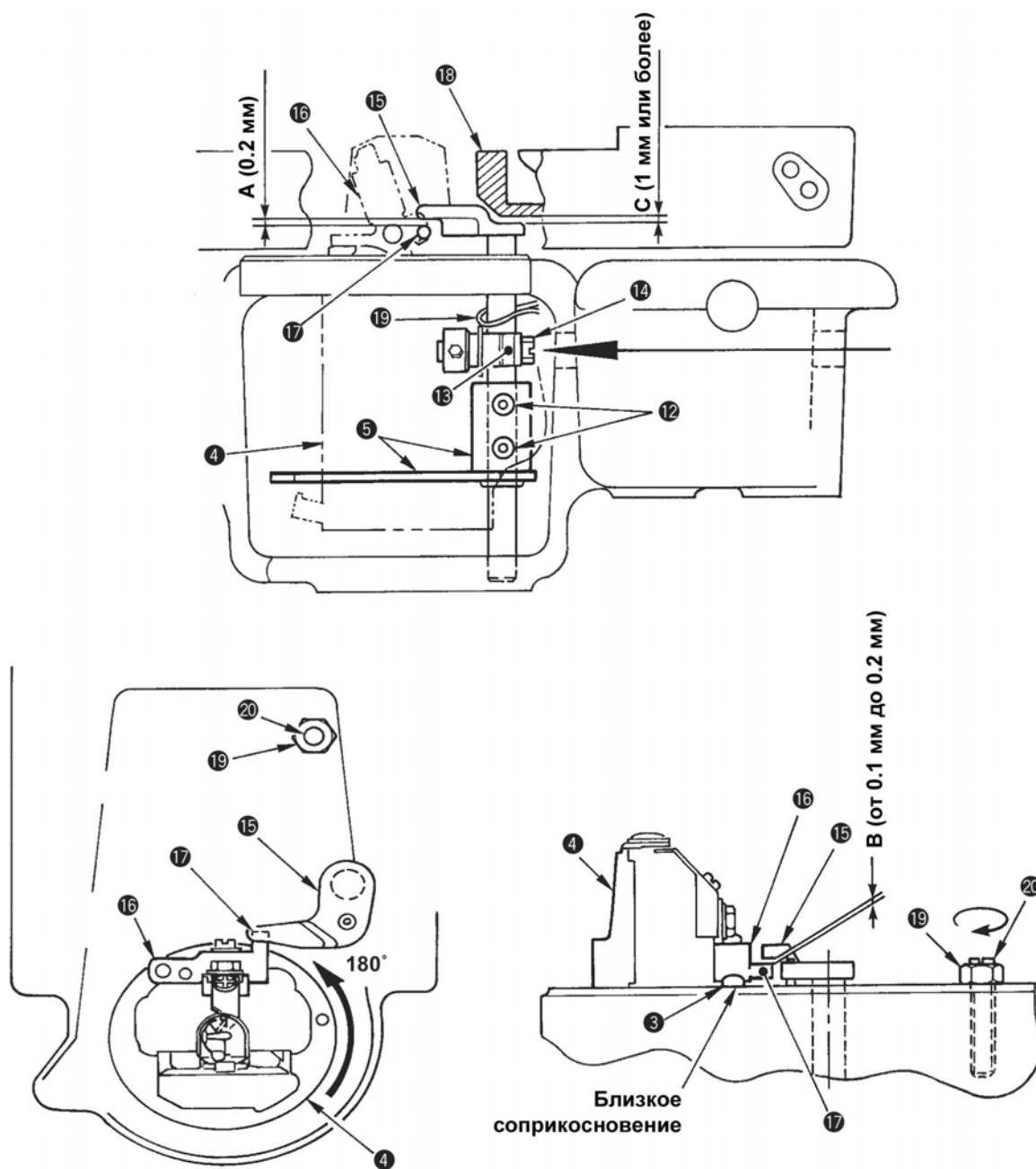
Процедуры настройки	Результаты ненадлежащей настройки
<ul style="list-style-type: none"> ○ Тип S и тип R (обрезка длинной нити): с правосторонним режущим лезвием ○ Зазор между верхней частью нож для обрезки игольной нити ② и иглой составляет от 0,6 мм до 0,75 мм. 1. Ослабьте установочный винт ① в ноже для обрезки игольной нити и переместите нож для обрезки игольной нити ② в наклонном направлении, чтобы образовался зазор. В качестве эталонной настройки отрегулируйте положение ножа для обрезки игольной нити ② так, чтобы он частично перекрывал (приблизительно на 2/3) ширину верхней части правого петлителя ③. <ul style="list-style-type: none"> 1) Зазор между нижней стороной ножа для обрезки игольной нити ② и верхней стороной правого приспособления для раскладки ⑩ должен составлять от 0 мм до 0,15 мм. 2. Ослабьте гайку ④ регулируемого основания ножа для обрезки игольной нити и отрегулируйте это основание ⑤ в вертикальном положении. Исходное положение ножа для обрезки игольной нити 3. Эталонным считается такое исходное положение, при котором левая сторона ножа для обрезки игольной нити ② почти совмещена с правой стороной игольной пластины ⑨. Ослабьте контргайку ⑥ и отрегулируйте положение ограничителя А подвижного основания ножа ⑦. 4. Максимальный рабочий диапазон ножа для обрезки игольной нити <ul style="list-style-type: none"> 1) Передвиньте правый петлитель ③ в крайнее левое положение. 2) В состоянии, когда нож для обрезки игольной нити ② прижат к крайнему левому краю отрегулируйте так, чтобы верхняя часть этого ножа ② совмещалась с линией в углу правого петлителя ③ и ограничителем В подвижного рычага ⑧ ножа для обрезки игольной нити. 3) Ограничитель В подвижного рычага ⑧ ножа для обрезки игольной нити состоит из двух винтов. Уберите верхний винт и поверните нижний винт, чтобы сделать регулировку. После ее завершения поставьте на место верхний винт и зафиксируйте ограничитель В. 	

(14) Настройка рычага вертикального перемещения механизма для обрезки игольной нити

Стандартная настройка

Вертикальное положение рычага вертикального перемещения механизма для обрезки игольной нити **15** следующее:

- (Исходное положение)
Если механизм для обрезки игольной нити выключен, а рычаг вертикального перемещения механизма для обрезки игольной нити (**15**) поднят, то зазор А между острием **17** рычага вертикального перемещения механизма для обрезки игольной нити **16** должен быть 0.2 мм.
- (Рабочее положение)
Если механизм для обрезки игольной нити включен, а рычаг вертикального перемещения механизма для обрезки игольной нити **15** опущен, то передвиньте рукой рычаг вертикального перемещения механизма для обрезки игольной нити **16** так, чтобы образовался небольшой зазор В (от 0,1 до 0,2 мм) между острием **17** рычага и рычагом вертикального перемещения механизма для обрезки игольной нити **16**, и рычагом вертикального перемещения механизма для обрезки игольной нити **15**, когда регулировочный винт ограничителя **3** соприкасается близко с крепежной скобой петлителя **4**.

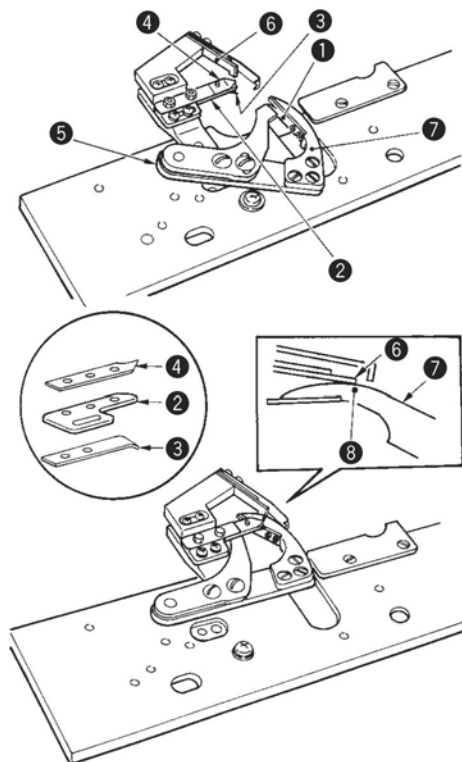


Процедуры настройки	Результаты ненадлежащей настройки
<p>1) Настройка исходного положения)</p> <ol style="list-style-type: none"> 1. Производят настройку, когда машина находится в выключенном состоянии, а воздух подают, когда цилиндр обрезки игольной нити также выключен. Поверните на 180° находящуюся позади крепежную скобу петлителя 4. 2. Вставьте инструмент через отверстие на станине машины и ослабьте зажимной винт 14 в крепежной скобе рычага вертикального перемещения 13. В направлении вверх-вниз передвигайте рычаг вертикального перемещения механизма для обрезки игольной нити 15 и отрегулируйте зазор А (0,2 мм) острия 17 рычага вертикального перемещения механизма для обрезки игольной нити 16. Одновременно убедитесь в наличии зазора С величиной 1 мм или более между рычагом и пластиной подачи 18. После настройки надежно затяните зажимной винт 14. 3. После наладки исходного положения, не забудьте отрегулировать рабочее положение. <p>(Предупреждение) Если в зазоре С имеются какие-либо помехи, то это может привести к нарушению подачи. В случае отсутствия зазора С, проверьте вновь настройку ножа для обрезки игольной нити.</p> <p>* На основании вышеупомянутой процедуры 3), если используется машина с типом короткой обрезки нити (J/C), то рычаг вертикального перемещения механизма для обрезки игольной нити можно поднимать вверх. Если используется машина с типом длинной обрезки нити (S/R), то чтобы передвинуть рычаг, нужно ослабить установочные винты 12 в рычаге протягивания нити петлителя 9. При повороте рычага вертикального перемещения механизма для обрезки игольной нити 15, используйте немного смазочного масла, которым смазывают вал и вставьте фитиль для смазки 19 в крепежную скобу рычага вертикального перемещения 13.</p>	<p>Если зазор А в начальном положении большой:</p> <ul style="list-style-type: none"> ○ зазор В не станет маленьким за счет настройки рабочего положения и ход ножа для обрезки игольной нити будет недостаточным. В результате произойдет нарушение обрезки нити. ○ Зазор С между рычагом и плитой подачи 18 будет мешать и подача будет неисправной. <p>Если зазора А не будет в исходном положении машины, то:</p> <ul style="list-style-type: none"> ○ Когда крепежная скоба 4 поворачивается, острие 17 подвижный рычаг механизма для обрезки игольной нити 16 будет мешать рычагу вертикального перемещения механизма для обрезки игольной нити 15. В результате этого может иметь место поломка распределительного механизма. ○ Подобным образом острие 17 будет касаться рычага вертикального перемещения механизма для обрезки игольной нити 15 при повороте скобы и движении ножа для обрезки игольной нити. В результате чего шитье будет нарушено или произойдет поломка частей швейной машины.
<p>2) Настройка рабочего положения</p> <ol style="list-style-type: none"> 1. Рабочее положение изменяют после настройки исходного положения. 2. Поверните на 180°, находящуюся позади крепежную скобу петлителя 4, когда электропитание включено (режим испытания 2) и подается воздух. (Убедитесь в том, что цилиндр обрезки игольной нити включен). 3. Включите цилиндр обрезки игольной нити в тестовом режиме 2. Ослабьте гайку 19 и поверните регулировочный винт 20. После этого рычаг вертикального перемещения механизма для обрезки игольной нити 15 передвигается вверх и вниз. Передвиньте подвижный рычаг механизма для обрезки игольной нити 16 рукой и отрегулируйте зазор В между острием 17 подвижным рычагом механизма для обрезки игольной нити 16 и рычагом вертикального перемещения механизма для обрезки игольной нити 15, когда регулировочный винт ограничителя 9 тесно соприкасается с крепежной скобой петлителя 4. 4. После регулировки надежно закрепите гайку 19. 5. После вышеупомянутой настройки действуйте в соответствии с п. 24 «Настройка длины перемещения нити петлителя (обрезка длинной нити/обрезка короткой нити) и п. 25 «Настройка рычага перемещения нити петлителя (обрезка длинной нити). 	<p>Если зазор В в рабочем положении большой:</p> <ul style="list-style-type: none"> ○ Ход ножа для обрезки игольной нити будет недостаточным, в результате чего произойдет нарушение обрезки нити. <p>Если зазора А не будет в рабочем исходном положении машины, то:</p> <ul style="list-style-type: none"> ○ К подвижному рычагу механизма для обрезки игольной нити 16 прикладывается избыточная сила и может произойти поломка частей машины.

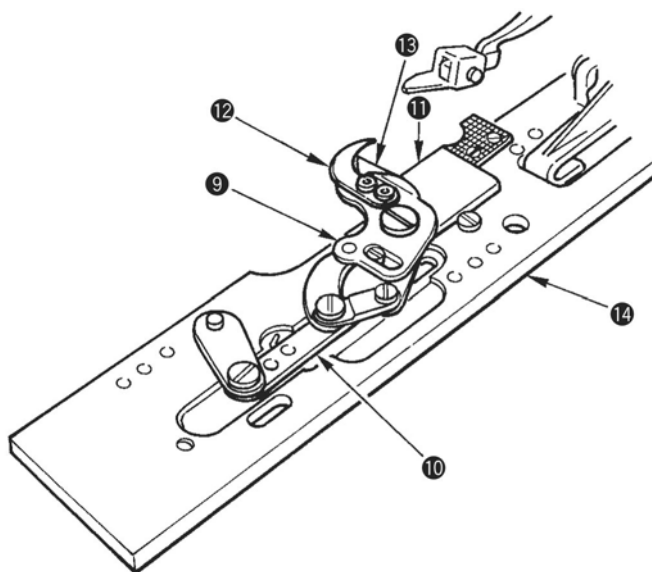
(15) Настройка обрезки нити петлителя и каркасной нити

Стандартная настройка

- Тип S и R (обрезка длинной нити)

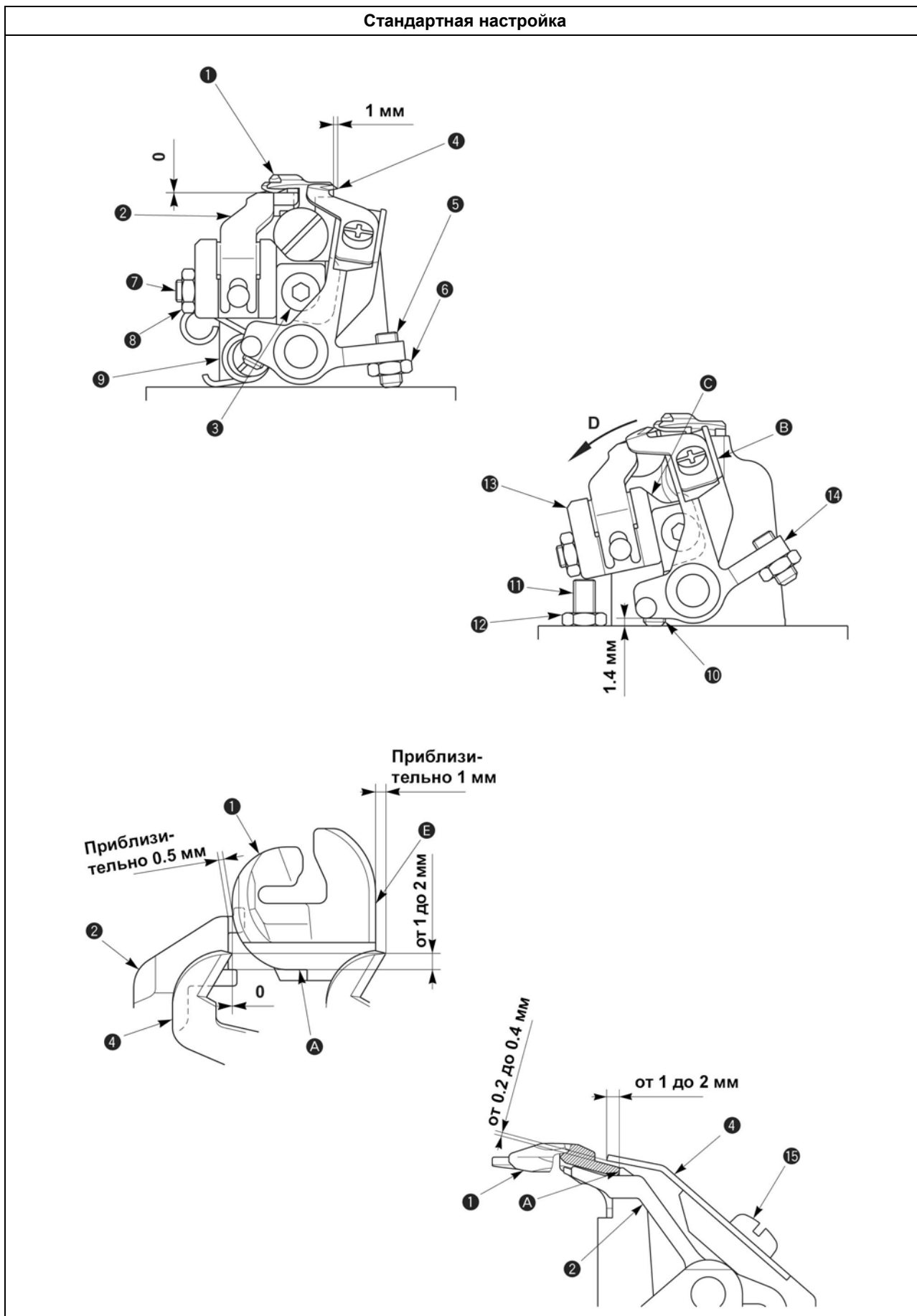


- Тип J и C (обрезка короткой нити)



Процедуры настройки	Результаты ненадлежащей настройки
<p>○ Тип S и R (обрезка длинной нити)</p> <p>Обрезка нити петлителя и каркасной нити производится, когда пластина подачи находится в исходном положении.</p> <ol style="list-style-type: none"> 1. Настройте так, чтобы нить петлителя и каркасная нить были разделены в верхнем и нижнем направлении пластинкой перемещения нити ❶. 2. Точно зафиксируйте нить петлителя между пластинкой фиксации захвата нити петлителя ❷ и зажимом нити петлителя ❸ пружинной пластинки, а каркасную нить – между пластинкой фиксации захвата нити петлителя ❷ и зажимом каркасной нити ❹ пружинной пластинки. 3. Отрегулируйте таким образом, чтобы верхняя часть контрножа ❺ была совмещена с маркерной канавкой ❻ подвижного ножа ❼, когда ход подвижного рычага механизма обрезки нити петлителя ❸ является максимальным. <p>(Предупреждение) Если режущая кромка механизма (для отходов ниток) петлителя или каркасной нити закреплена зажимом нити петлителя ❸ или зажимом каркасной нити ❹, то может произойти поломка зажима. В результате будет иметь место пропуск стежков на старте шитья или стежки будут с дефектом. Следовательно, уберите отходы ниток.</p>	
<p>○ Тип J и C (обрезка короткой нити)</p> <p>(Предупреждение). Если основание подачи вручную передвинуть назад до упора, нижняя крышка верхнего ножа 13 будет «скакать» на ноже для обрезки ткани. Уберите прижимной блок 14.</p> <p>Обрезка нити петлителя и каркасной нити производится в исходном положении основания подачи после того, как прижимная лапка поднята.</p> <ol style="list-style-type: none"> 1. Обрезка нити петлителя и каркасной нити была отрегулирована так, что они были отделены от ткани пластинкой перемещения нити 12. 2. Подвижная кулиса 10 приведена в действие, а нижний нож 11 и верхний нож 12 вводятся в контакт друг с другом. Происходит обрезка нити. 3. Нижняя крышка верхнего ножа 13 управляет оставшейся нитью петлителя, когда нить петлителя соприкасается с лезвием подвижного ножа. <p>(Предупреждение) На момент поставки или при использовании следующих прижимных лапок, используйте нож для резки ткани того же размера, что и нож, входящий в комплект машины. Если используют нож для резки ткани другого размера, то может произойти поломка механизма ножа или какая-либо другая поломка аналогичная этой.</p> <p>(Ссылка) В стандартной поставке машины типа J, установлена прижимная лапка для типа M, а на машине типа S – лапка для типа C. Длину шитья можно изменить, как показано ниже путем установки дополнительного прижимного блока и путем перемещения только установки положения блока ножа.</p> <div data-bbox="303 1825 893 1948" style="border: 1px solid black; padding: 5px; margin: 10px 0;"> <p>Установка S: 16-24 (26) мм Установка M: 24-32 (34) мм Установка L: 32-40 (42) мм</p> </div> <p>Цифры в скобках даны, если используется коническая за-крепка без короткой фигурной строчки.</p>	

(16) Настройка обрезки короткой нити без каркасной нити (тип Т)



Процедуры настройки	Результаты ненадлежащей настройки
<p>1. Настройте прижимной механизм нити петлителя.</p> <ol style="list-style-type: none"> 1) Ослабьте установочный винт ③. 2) Нажмите до упора игольную пластинку ① и установите ее. 3) Слегка надавите в направлении вверх прижимной механизм нити петлителя так, чтобы зазор между прижимным механизмом нити петлителя ② и нижней стороной игольной пластины ① отсутствовал. После этого, затяните гайку ⑤. 4) Ослабьте гайку ⑤ и затяните регулировочный винт ⑦ до того, как верхний край винта соприкоснется с крепежной скобой петлителя ⑨. 5) Затем поверните ее на ¼ поворота и закрепите ее с помощью гайки ⑤. 6) Ослабьте гайку ⑫. 7) Нажмите пальцем на часть ③ установочной пластины ⑬ в направлении, обозначенном стрелкой D, затяните установочный винт ⑪ так, чтобы направляющая пластина нити прижимного механизма нити петлителя ② выступала от игольной пластины ① на расстояние приблизительно 0,5 мм и закрепите винт с помощью гайки ⑫. <p>2. Настройка ножа обрезки нити петлителя</p> <ol style="list-style-type: none"> 1) Ослабьте установочный винт ③ и отрегулируйте так, чтобы верхняя кромка ножа обрезки нити петлителя ④ находилась на расстоянии 1 – 2 мм от части ① игольной пластины ① и чтобы был обеспечен зазор в 0,2 мм – 0,4 мм между нижней стороной ножа обрезки нити петлителя и игольной пластиной ① был обеспечен зазор в 0,2 мм – 0,4 мм. 2) Ослабьте гайку ⑥. 3) Затяните регулировочный винт ⑤ так, чтобы острое режущей части ножа обрезки нити петлителя ④ выступало от края панели ⑤ игольной пластины ① на расстояние приблизительно 1 мм. Затем закрепите его с помощью гайки ⑥. 4) Нажмите пальцем на часть ③ установочной пластины ⑬ в направлении, обозначенном стрелкой D, затяните установочный винт ⑩ (винт с двойной резьбой) так, чтобы верхняя кромка ножа обрезки нити петлителя ④ была совмещена с кромкой панели игольной пластины ①. Затем закрепите основание. Стандартное расстояние выступа регулировочного винта составляет 1,4 мм. <p>(Ссылка). Если нить петлителя не удерживается сразу же после ее заправки, или аналогичных действий, выполняйте шитье после установления нитки петлителя на часть ① игольной пластины ① с прижимным механизмом нити петлителя ②.</p>	<ul style="list-style-type: none"> ○ Если зазор, имеющийся между игольной пластиной ① и прижимным механизмом нити петлителя меньше заданной величины, то сила удерживания нити петлителя недостаточна. В результате, может происходить пропуск стежков в начале шитья или неправильное развертывание нити. ○ Если прижимной механизм нити петлителя чрезмерно прижат к игольной пластине ①, то может иметь место поломка частей механизма или чрезмерная плотность стежков в начале шитья. ○ В том случае, если нужное боковое положение ножа обрезки нити петлителя ④ не достигнуто, то в результате происходит нарушение функции обрезки нити или зацепление с прижимным механизмом. ○ В том случае, если нож обрезки нити петлителя ④ расположен слишком высоко, то в результате этого происходит нарушение обрезки нити петлителя или обрезка стежков.

(17) Настройка положения направляющей пластины нити петлителя и наклона контрножа (для типов S/R)

Стандартная настройка

(Положение направляющей пластины нити петлителя)

При повороте подвижного ножа ⑤ в направлении, обозначенном стрелкой А, концевое ребро с пазом подвижного ножа ⑤ выравнивают с угловым изгибом на нижней стороне направляющей пластины нити петлителя ①. Кроме того, верхняя кромка направляющей пластины нити петлителя ① слегка скользит по краю подвижного ножа ⑤.

(Наклон контрножа)

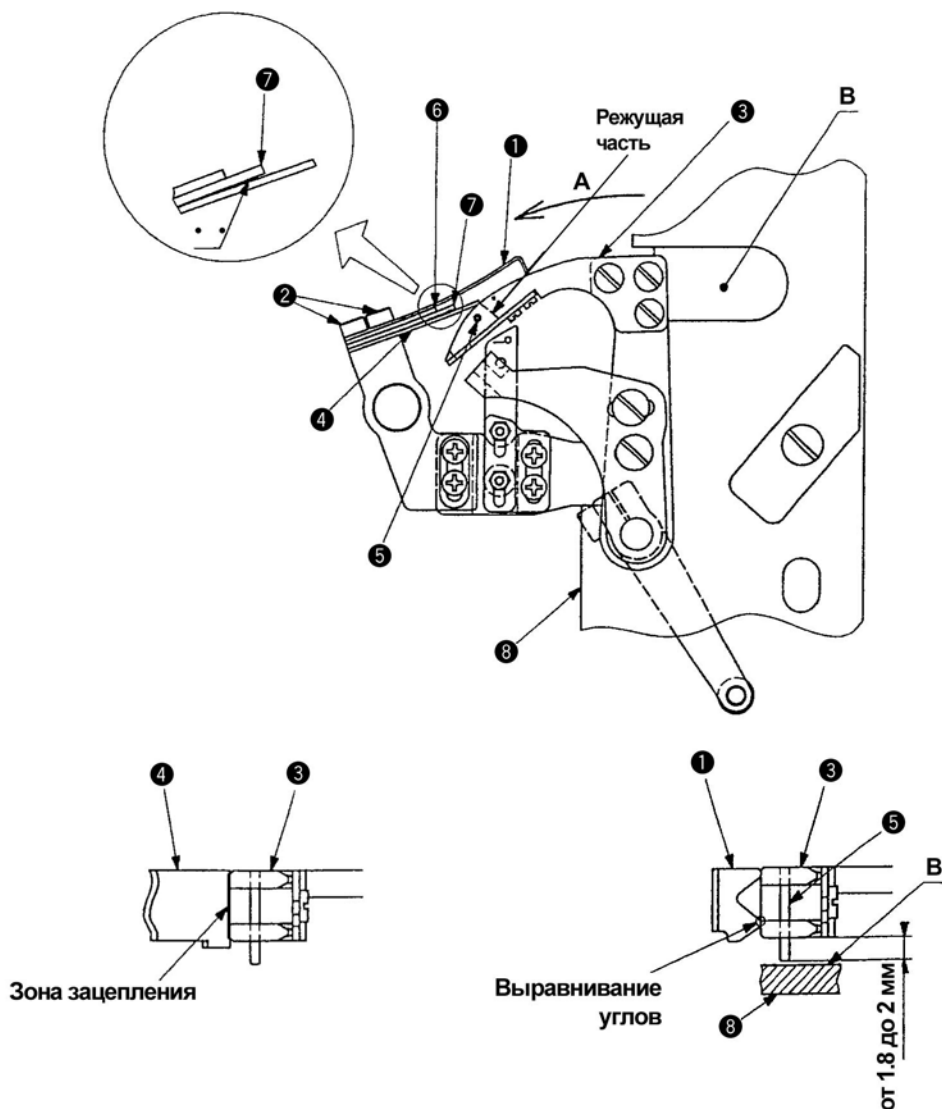
Поверните подвижный нож ⑤ в направлении, обозначенном стрелкой А, и отрегулируйте положение контрножа так, чтобы зазор в зоне зацепления отсутствовал и они полностью соприкасались друг с другом до и после того, как угол лезвия подвижного ножа ⑤ совместился с верхней кромкой контрножа ④ (обрезка нити).

(Штифт подвижного ножа)

Настройте так, чтобы штифт подвижного ножа ⑤ выступал на расстояние 1,8 – 2 мм в направлении задней стороны подвижного ножа ⑤. Снимите с зажима нити петлителя ⑤ нить петлителя начала шитья, которая болтается на нижней стороне подвижного ножа ⑤ и отрегулируйте так, чтобы подвижный нож ее не касался.

(Предупреждение).

Будьте внимательны при работе. Не касайтесь руками или другими частями тела выступающего штифта подвижного ножа ⑤.



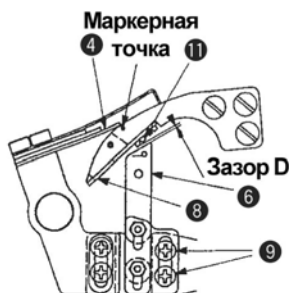
Процедуры настройки	Результаты ненадлежащей настройки
<p>Снимите крышку ножа и проведите настройку в соответствии с нижеизложенными процедурами.</p> <p>(Положение направляющей пластины нити петлителя и наклон контрножа)</p> <ol style="list-style-type: none"> 1. Ослабьте два установочные винта ②. 2. Поверните подвижный нож в направлении, обозначенном стрелкой А, и отрегулируйте положение направляющей пластины нити петлителя ① так, чтобы концевое ребро с пазом на нижней стороне подвижного ножа ⑤ выровнялось с углом на нижней стороне направляющей пластины нити петлителя ⑥. 3. Поверните подвижный нож в направлении, обозначенном стрелкой А и отрегулируйте положение контрножа ④ так, чтобы не было зазора в зоне зацепления и они соприкасались полностью друг с другом до или после того, как лезвие подвижного ножа ⑤ совместится с верхней кромкой контрножа ④. 4. Прикрепите к контрножу ④ верхнюю вспомогательную пружину ⑥ и нижнюю вспомогательную пружину ⑦. Выпуклая сторона нижней вспомогательной пружины ⑦ контрножа находится со стороны контрножа ④. 5. Затяните два установочных винта ②, чтобы закрепить контрнож. <p>(Предупреждение). При снятии или ослаблении установочных винтов ② положение подвижного ножа ⑤ может изменяться. В этом случае проведите регулировку зазора направляющей пластины нити петлителя, как описано выше.</p> <p>(Штифт подвижного ножа)</p> <ol style="list-style-type: none"> 1. Убедитесь в том, что штифт подвижного ножа ⑤ выступает на расстояние 1,8 – 2 мм в направлении его задней поверхности ⑥. 	<ul style="list-style-type: none"> ○ В том случае, если контрнож ④ соприкасается на одной стороне с подвижным ножом, то может произойти нарушение функции обрезки нити, например, конца оставшейся нити и т.д. В результате, может произойти односторонний износ лезвия или его разрушение. <p>(Предупреждение). Если в центре зоны зацепления имеется зазор, то лезвие необходимо заточить.</p> <ul style="list-style-type: none"> ○ Если направляющая пластинка нити петлителя слишком поднята, то верхняя кромка трется о паз подвижного ножа ⑤. В результате может произойти поломка частей машины. Кроме того, она соприкасается с крышкой ножа. В результате происходит неправильное срабатывание. ○ Если направляющая пластинка нити петлителя ① слишком опущена, нить петлителя начала шитья не может свободно перемещаться и она обрезается. В результате, повышается количество отходов нити. ○ Если выступающая часть штифта подвижного ножа ⑤ увеличена, то штифт зацепляется с частью В правой прижимной пластины ⑧. В результате, может быть вызвано нарушение работы или поломка частей. ○ Если выступающая часть штифта подвижного ножа ⑤ уменьшена, то нить петлителя начала шитья обрезается и повышается количество отходов нити. (В случае, если длина шитья увеличена, штифта подвижного ножа ⑤ не может сделать свободным ход нити к петлителя в начале шитья).

(18) Настройка зажима нити петлителя и протягивания нити (для типов S/R)

Стандартная настройка

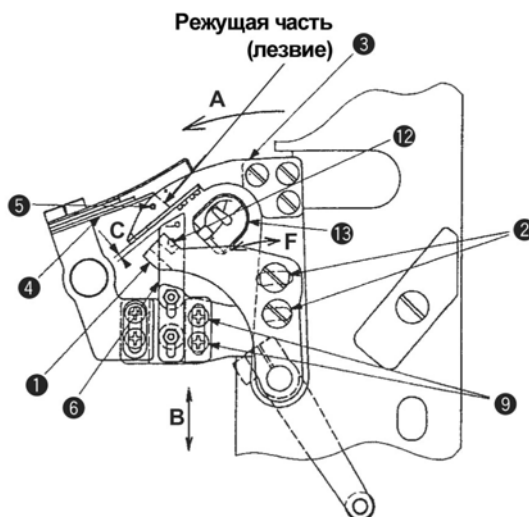
(Зажим нити петлителя)

При повороте подвижного ножа ⑤ в направлении, обозначенном стрелкой А, обеспечьте зазор С между верхней кромкой пластины крепления зажима нити петлителя ⑥ и пластиной протягивания нити петлителя ⑧ (зазор должен быть по возможности узким, приблизительно 1 мм) и надежно вставьте нить петлителя и каркасную нить в соответствующие зажимы.



(Приспособление для открытия зажима нити петлителя)

Поверните подвижный нож ⑤ в направлении, обозначенном стрелкой А и отрегулируйте его так, чтобы зажим петлителя ⑦ одновременно закрывал и удерживал нить петлителя, когда угол лезвия подвижного ножа ⑤ совмещается с верхней кромкой контрножа ④ (обрезка нити).

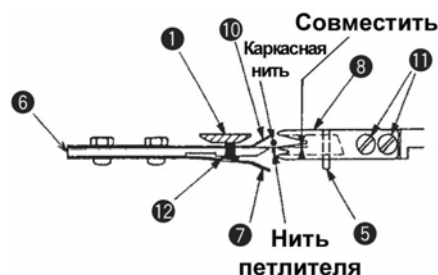


(Протягивание нити петлителя)

Когда подвижной нож ⑤ поворачивается в направлении, обозначенном стрелкой А, отрегулируйте его так, чтобы верхняя кромка пластины крепления зажима нити петлителя ⑥ совместилась с выступающей частью пластины протягивания нити петлителя ⑧ в вертикальном направлении. При такой настройке нить петлителя и каркасная нить, разделенные в верхнем и нижнем направлении игольной пластиной ①, передвигаются с помощью пластинки протягивания нити петлителя ⑧ и надежно входят и удерживаются между соответствующими зажимными пластинками ⑦ и ⑩ и пластиной крепления зажима нити петлителя ⑥.

(Предупреждение).

Будьте внимательны во время работы. Не касайтесь руками или другими частями тела штифта подвижного ножа ⑤, выступающего на задней части подвижного ножа ⑤.



Процедуры настройки	Результаты ненадлежащей настройки
<p>Снимите крышку ножа и отрегулируйте его в соответствии с нижеуказанной процедурой.</p> <p>(Прижим нити петлителя)</p> <ol style="list-style-type: none"> Ослабьте два установочных винта ⑨. Поверните подвижный нож ⑤ в направлении, обозначенном стрелкой А, сдвиньте пластину крепления ⑥ в направлении, обозначенном стрелкой В и обеспечьте как можно меньший зазор С (приблизительно 1 мм) между верхней кромкой пластины крепления прижима нити петлителя ⑥ и пластиной протягивания нити петлителя ③. Стандартным считают зазор, составляющий 1 мм. После регулировки убедитесь в наличии зазоров, о которых говорится ниже. <ol style="list-style-type: none"> В том случае, если маркерная точка, углубленная в подвижном ноже ⑤, выровнена с верхней кромкой контрножа ④, верхней кромкой пластины крепления прижима нити петлителя ⑥ не входит в зацепление с установочными винтами ⑪ в пластине протягивания нити петлителя. (Зазор D). В том случае, если открыватель прижима нити петлителя ① вращается в направлении, обозначенном стрелкой А и проходит через зажим нити петлителя ⑩, верхняя кромка нижней стороны механизма открытия прижима нити петлителя ① не входит в зацепление с изогнутой частью прижима нити петлителя ⑩. <p>(Предупреждение). В случае снятия или ослабления установочных винтов подвижного ножа ⑤ положение подвижного ножа ⑤ может измениться. В этом случае, я нити петлителя, как указано выше.</p> <p>(Открыватель прижима нити петлителя)</p> <ol style="list-style-type: none"> Ослабьте два установочных винта ②. Переместите подвижный нож ⑤ в направлении, обозначенном стрелкой А, выровняйте угол режущей части подвижного ножа ⑤ с верхней кромкой контрножа ④. Передвиньте механизм открытия прижима нити петлителя ① в направлении F и отрегулируйте положение так, чтобы нижняя часть (наклонная часть) отделялась от штифта прижима нити ⑫, а прижим нити петлителя ⑦ входил в контакт с пластиной крепления прижима нити петлителя ⑥. После этого, затяните два установочных винта ②, чтобы закрепить открыватель. <p>(Протягивание нити петлителя)</p> <ol style="list-style-type: none"> Ослабьте два установочных винта ②. Переместите подвижный нож ⑤ в направлении, обозначенном стрелкой А, выровняйте верхнюю кромку пластины крепления прижима нити петлителя ⑥ с выступающей частью в центре пластины протягивания нити петлителя ③ в вертикальном направлении. Затем затяните установочные винты ⑪. Убедитесь в том, что нить петлителя вставлена в прижим нити петлителя ⑦, а каркасная нить – в прижим каркасной нити ⑩ в соответствии с п. «8. – (8) Проверка обрезки нити». <ol style="list-style-type: none"> Когда обе нити вставлены со стороны прижима нити петлителя ⑦, отрегулируйте их так, чтобы выступающая часть в центре пластины протягивания нити петлителя ③ слегка приподнималась. Когда обе нити вставлены со стороны прижима каркасной нити ⑩, отрегулируйте их так, чтобы выступающая часть в центре пластины протягивания нити петлителя ③ слегка опустилась вниз. 	<ul style="list-style-type: none"> В случае, если зазор С между верхней кромкой пластины крепления прижима нити петлителя ⑥ и выступающей частью в центре пластины протягивания нити петлителя ③ чрезмерно широкий, то происходит длина вставляемых нитей петлителя и каркасной нити маленькая. В результате оставшейся нити недостаточно, и будет иметь место пропуск стежков или эффект «птичьего гнезда» в начале шитья. В случае, если зазор С между верхней кромкой пластины крепления прижима нити петлителя ⑥ и выступающей частью в центре пластины протягивания нити петлителя ③ чрезмерно узкий, то открыватель прижима нити петлителя ① входит в зацепление с изогнутой частью прижима нити петлителя ⑩. В случае, если зазор С между верхней кромкой пластины крепления прижима нити петлителя ⑥ и пластиной протягивания нити петлителя ③ чрезмерно узкий, то верхняя кромка пластины крепления прижима нити петлителя ⑥ входит в зацепление с установочными винтами ⑪, имеющимися на пластине протягивания нити петлителя. В результате чего может произойти поломка частей. В том случае, если выступающая часть штифта подвижного ножа ⑤ слишком длинная, то штифт будет зацепляться с пластиной правой прижимной лапки. В результате чего может произойти нарушение функции шитья или поломка частей. В том случае, если пластина крепления прижима нити петлителя ③ расположена слишком низко, обе нити вставлены со стороны прижима нити петлителя ⑦ и каркасная нить не отделяется в начале шитья. В результате чего может произойти нарушение функции обрезки нити или прижима нити. В том случае, если пластина крепления прижима нити петлителя ③ расположена слишком высоко, обе нити вставлены со стороны прижима каркасной нити ⑩ и нить петлителя не отделяется до начала шитья. В результате чего может произойти нарушение функции шитья.

(19) Настройка нажима лезвия ножа для обрезки нити петлителя (для типов S/R)

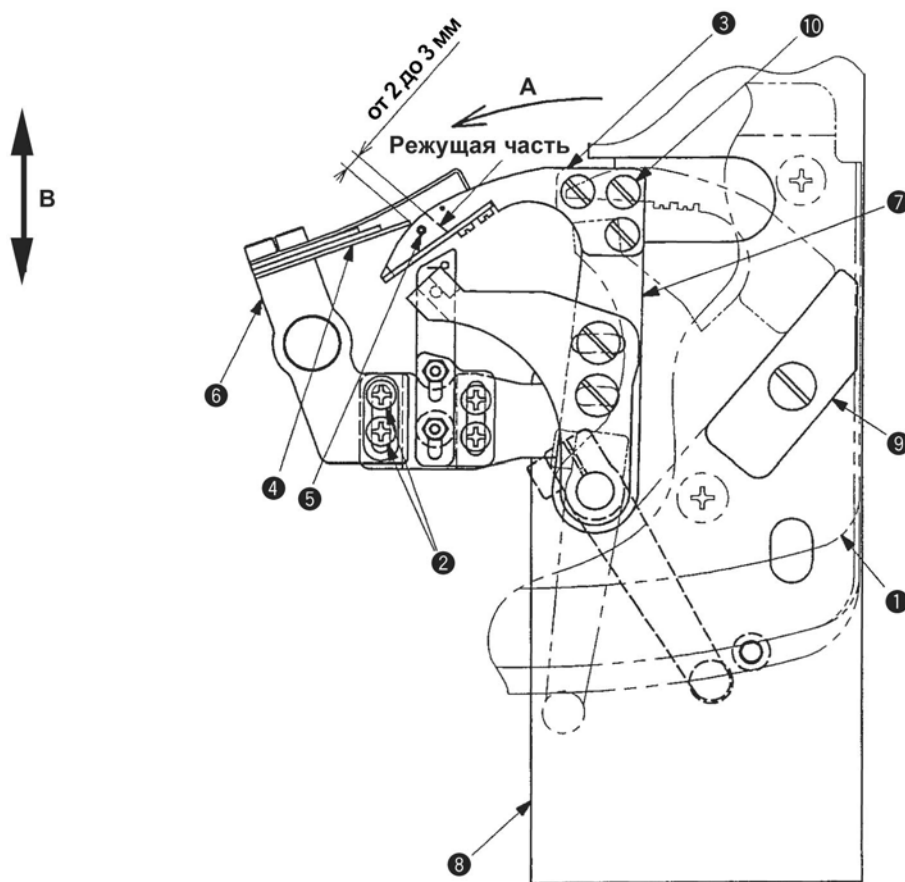
Стандартная настройка

Поверните подвижный нож ⑤ в направлении, обозначенном стрелкой А, и совместите верхнюю кромку контрножа ④ с кромкой подвижного ножа, когда расстояние от угла режущей части подвижного ножа ⑤ до контрножа ④ будет равным 2 – 3 мм.

Для справки, расстояние от режущей части подвижного ножа ⑤ до контрножа составляет приблизительно 3 мм, когда штифт подвижного ножа ⑥ выровняется с верхней кромкой контрножа.

(Предупреждение)

Штифт подвижного ножа ⑥ выступает в направлении задней поверхности. Не касайтесь руками или другими частями тела штифта подвижного ножа, выступающего на задней части подвижного ножа.



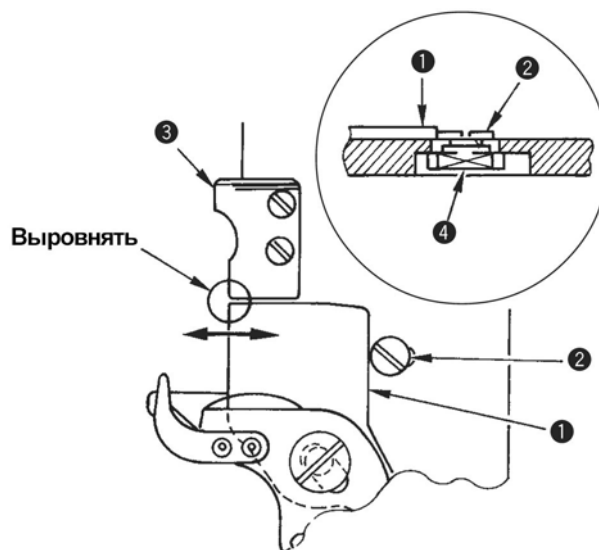
Процедуры настройки	Результаты ненадлежащей настройки
<p>Снимите крышку ножа ❶ и произведите регулировку в соответствии со следующим процедурами:</p> <ol style="list-style-type: none"> 1. Ослабьте оба установочных винта ❷. 2. Переместите установочное основание контрножа ❸ в направлении В и поверните подвижный нож ❹ в направлении, обозначенном стрелкой А, и отрегулируйте так, чтобы зазор между углом режущей части и верхней частью контрножа ❺ составлял бы 2 мм – 3 мм. <p>(Предупреждение)</p> <ol style="list-style-type: none"> 1. При снятии или ослаблении установочных винтов ❶ положение подвижного ножа ❹ может измениться. В этом случае его настройте снова. 2. В том случае, если контрнож ❺ соприкасается с одной стороны с подвижным ножом, то не происходит обрезки либо нити петлителя, либо каркасной нити, даже если увеличить нажим лезвия ножа. При вышеуказанном регулировании проверьте соответствие «(18) Регулировка положения направляющей пластины нити петлителя и наклона контрножа (для типов S/R)». 3. При установке крышки ножа ❶, обратите внимание на положение резинового ограничителя ❻. Настройте его так, чтобы ограничитель расположился между краем рычага подвижного ножа ❹, который вернулся в исходное положение и внутренним краем крышки ножа ❶, как показано на рисунке. 	<ul style="list-style-type: none"> ○ В том случае, если нажим режущей кромки чрезмерно высокий, то износ лезвия обеих ножей повышается. Кроме того, происходит одностороннее изнашивание лезвия или даже его поломка. ○ В том случае, если нажим режущей кромки чрезмерно низкий, контакт лезвия нестабилен и происходит обрезка нити (в основном, каркасной).

(20) Настройка обрезки короткой нити

Стандартная настройка

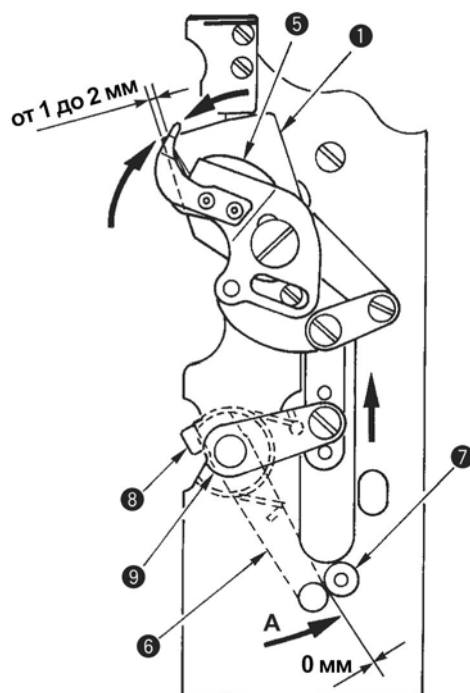
1) Исходное положение нижнего ножа

Режущая часть нижнего ножа ① выравнивается с краем правой пластины крепления ③.



2) Настройка хода верхнего ножа

Длина вхождения в зацепление верхнего ножа ⑤ и верхней кромки нижнего ножа ① составляет 1 – 2 мм.

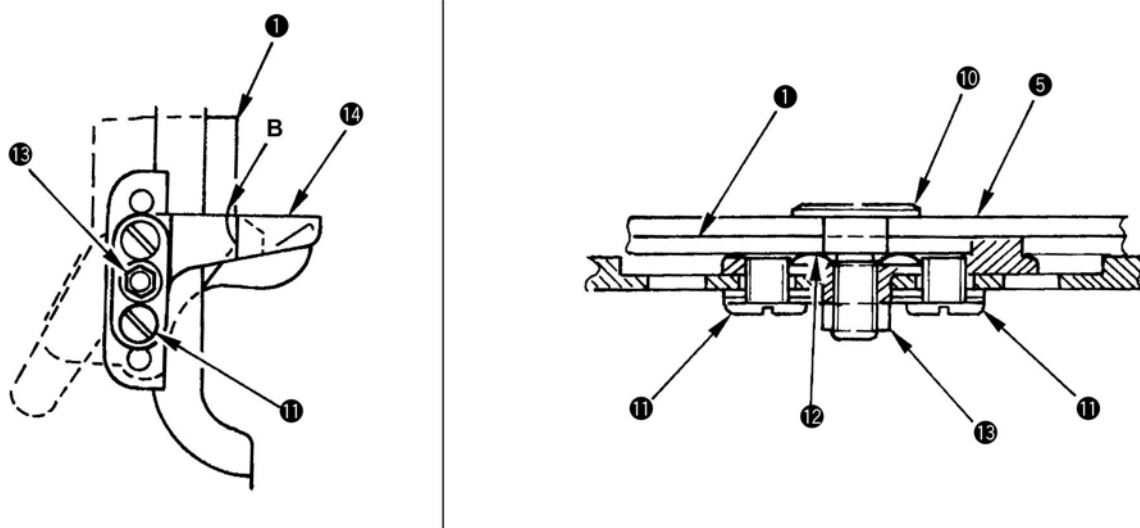


Процедуры настройки	Результаты ненадлежащей настройки
<p>1) Исходное положение нижнего ножа</p> <ol style="list-style-type: none"> 1. Когда винт ограничителя В ② немного ослаблен, он может скользить вправо или влево, т.к. гайка ④ находится в пазу на задней части пластины зажимного устройства, а винт ограничителя В ② завинчен в гайке. 2. Ослабьте винт ограничителя В ② и передвиньте винт ограничителя В ② влево или вправо таким образом, чтобы нож соприкоснулся с винтом ограничителя В ②, когда режущая часть нижнего ножа ① выравнивается с краем правой пластины крепления ⑤. После чего, затяните винт. 	<ul style="list-style-type: none"> ○ Если нижний нож выходит за пластину крепления, игольная пластина взаимодействует с нижним ножом во время шитья и лезвие ножа ломается. В результате этого, происходит обрезка нити или нарушается подача. Помимо этого, прижимной механизм чрезмерно давит на нижний нож, когда прижимной механизм опускается. Нож может сломаться. ○ Если нижний нож движется назад от правой пластины крепления, то снижается нажим прижимной лапки на материал. В результате происходит дефект прижима.
<ol style="list-style-type: none"> 2) Настройка хода верхнего ножа 1. Одновременно, ослабьте зажимной винт ③ в подвижном рычаге устройства обрезки нити петлителя ⑥ и отрегулируйте его так, чтобы подвижной рычаг устройства обрезки нити петлителя ⑥ соприкоснулся с винтом ограничителя ⑦. 2. Передвиньте подвижной рычаг устройства обрезки нити петлителя ⑥ позади пластины прижимной лапки в направлении, обозначенном стрелкой А так, чтобы длина зацепления на верхней кромке ножа равнялось 1 – 2 мм. <p>(Предупреждение) При затягивании зажимного винта ③ слегка надавите на цепь привода ⑨ так, чтобы не было вертикального зазора на подвижном рычаге устройства обрезки нити петлителя ⑥.</p>	<ul style="list-style-type: none"> ○ В том случае, если длина зацепления чрезмерно превышена, может нарушиться функция возврата ножа. Кроме того, при установке пластины прижимного устройства, ролик нижнего рычага приспособления для обрезки нити не сможет войти в собачку нижнего цилиндра обрезки нити петлителя. ○ Если длина зацепления недостаточна, то обрезка нити будет нарушена.

Стандартная настройка

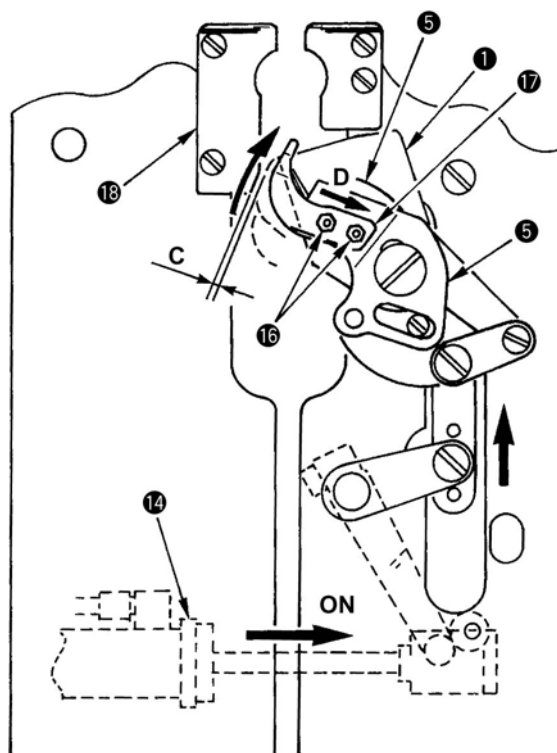
3) Настройка нажима ножа

Нить надежно обрезается, верхний **5** и нижний **1** ножи плавно работают. Особенно во время возврата, ножи легко возвращаются в исходное положение за счет работы пружин. Нажим ножа можно отрегулировать с помощью шарнирного винта **10**. Необходимо слегка затянуть шарнирный винт **10** и вернуть его на полвращения.



4) Настройка положения пластины протягивания нити

Отрегулируйте положение пластины протягивания нити **17** так, чтобы пластина не соприкасалась с левой прижимной лапкой и левой пластиной крепления **18** в положении ожидания, и не входила в зацепление с левой пластиной крепления **18**, когда верхний нож **5** возвращается (зазор С открыт).

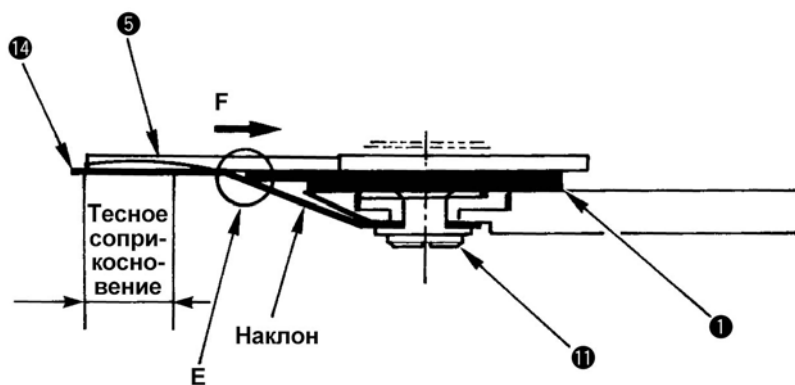
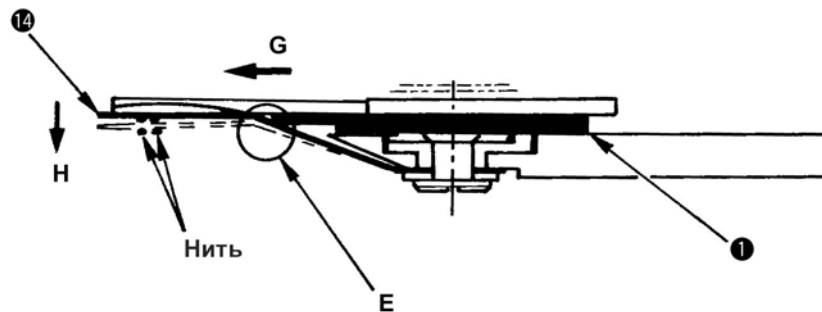
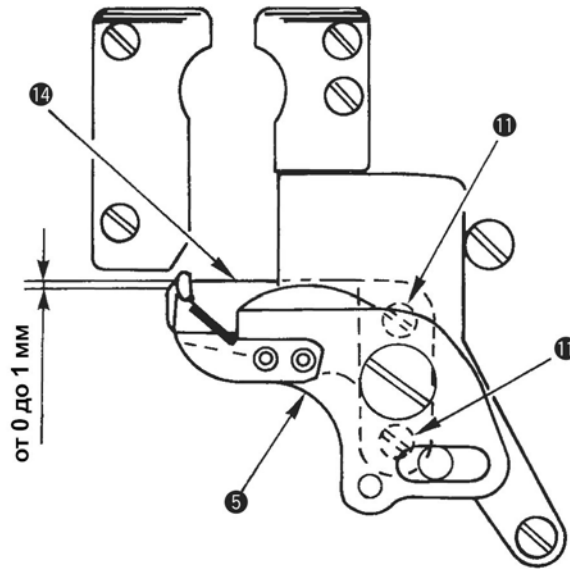


Процедуры настройки	Результаты ненадлежащей настройки
<p>3) Регулировка нажима ножа</p> <ol style="list-style-type: none"> Ослабьте гайку 13 на нижней стороне прижимной пластины. Слегка затяните до конца шарнирный винт 10 и верните его на полвращения. Нажмите на шарнирный винт 10 так, чтобы он не смог выйти назад и закрепите его с задней стороны помощью гайки 13. Проверьте нажим ножа, проведя ручную испытательную обрезку довольно толстой нити. Особенно внимательно проверьте нажим на верхнюю часть и основную режущую часть. В случае, если нож тупой, необходимо снизить возвратную подачу шарнирного винта 19. В это же время затяните шарнирный винт 10 так, чтобы не ухудшилось возвратное движение верхнего ножа 5 и нижнего ножа 1. После чего, затяните его с помощью гайки 13. <p>(Предупреждение)</p> <ol style="list-style-type: none"> В случае, если произошло нарушение функции обрезки нити, несмотря на то, что шарнирный винт 10 затянут, пока возвратное движение верхнего ножа 5 и нижнего ножа 1 не ухудшилось, замените нож или заточите его лезвие. При снятии установочного винта 11 и снятии ножа вместе с блоком (в случае замены прижимного механизма и какой-либо другой аналогичной части), нажим ножа не изменяется, поэтому нет необходимости в его регулировке. Используйте небольшое количество смазочного масла для смазки части B нижнего ножа 1, когда он соприкасается с нижней крышкой верхнего ножа 14 в течение продолжительного времени. 	<p>В случае, если шарнирный винт чрезмерно затянут:</p> <ul style="list-style-type: none"> Возвратное движение ножа становится ненадлежащим и игла может зацепляться ножом. Аналогично, происходит нарушение работы машины вследствие плохого возврата цилиндра обрезки нити петлителя и она может остановиться. Разрушение/износ лезвия может иметь место в результате слишком сильного нажима и срок службы лезвия снижается. <p>В случае, если шарнирный винт затянут недостаточно сильно:</p> <ul style="list-style-type: none"> Нельзя достичь нужного нажима ножа, и функция обрезки нити нарушится.
<p>4) Настройка положения пластины протягивания нити</p> <ol style="list-style-type: none"> Ослабьте два установочных винта 16 и передвиньте пластину протягивания нити 17, чтобы отрегулировать ее положение. <ol style="list-style-type: none"> Как правило, передвигают пластину протягивания нити (917) в направлении, обозначенном стрелкой D, для регулирования положения таким образом, чтобы верхняя часть лезвия верхнего ножа 5 “спряталась”. Затем обеспечьте достаточный зазор C. Если длина шитья короткая, и нить петлителя, вставленная со стороны начала шитья, соскакивает с ножа во время обрезки нити, отрегулируйте положение, слегка переместив ее назад в направлении от D. Для окончательного подтверждения, выпустите воздух и отрегулируйте панель рукой или включите цилиндр обрезки нити 14 согласно режиму испытания 2, и проверьте, чтобы не происходило зацепления. При обрезке нити петлителя прижимной механизм поднимается, и механизм раскрытия ткани открывается. <p>(Предупреждение)</p> <p>При регулировке положения, при котором открывается механизм раскрытия ткани, проверьте положение пластины протягивания нити 17. Положение A, при котором механизм раскрытия ткани открывается, требует зазора 1,0 мм. Если он менее 1,0 мм, зазор C не может быть обеспечен. (См. «(9) Настройка раскрытия ткани»).</p>	<p>В том случае, если пластина протягивания нити чрезмерно выступает в обратном направлении от направления, обозначенного стрелкой D:</p> <ul style="list-style-type: none"> Прижимной механизм нажимает на пластину, когда он опускается вниз и может произойти деформация. Одновременно, прижимной механизм нажимает на пластину, и верхний нож и нижняя крышка верхнего ножа опускаются. В результате этого, во время подачи может иметь место зацепление с игольной пластиной. Пластина входит в зацепление с пластиной крепления и прижимной лапкой, когда работает нож. В результате может произойти нарушение шитья и функции перемещения. <p>В том случае, если пластина протягивания нити чрезмерно выдвинута в направлении, обозначенного стрелкой D:</p> <ul style="list-style-type: none"> Нить петлителя в начале шитья соскакивает с режущей части ножа во время обрезки нити. В результате, обрезка нити будет нарушена. В том случае, если пластина протягивания нити слишком задвинута назад к стороне расположения цилиндра: Нить петлителя в начале шитья соскакивает с режущей части ножа во время обрезки нити. В результате, обрезка нити будет нарушена. Режущая часть верхнего ножа выдвинута и материал или швы будут обрезать во время обрезки нити.

Стандартная настройка

5) Настройка положения нижней крышки верхнего ножа

1. Спрячьте верхнюю кромку лезвия верхнего ножа **5**. (Лезвие убирают назад на 0 – 1 мм).
2. Сместите немного наклонную часть к угловой части Е нижнего ножа **1**.
3. Настройте так, чтобы верхний край нижней крышки верхнего ножа **14** тесно соприкасался с нижней частью верхнего ножа.



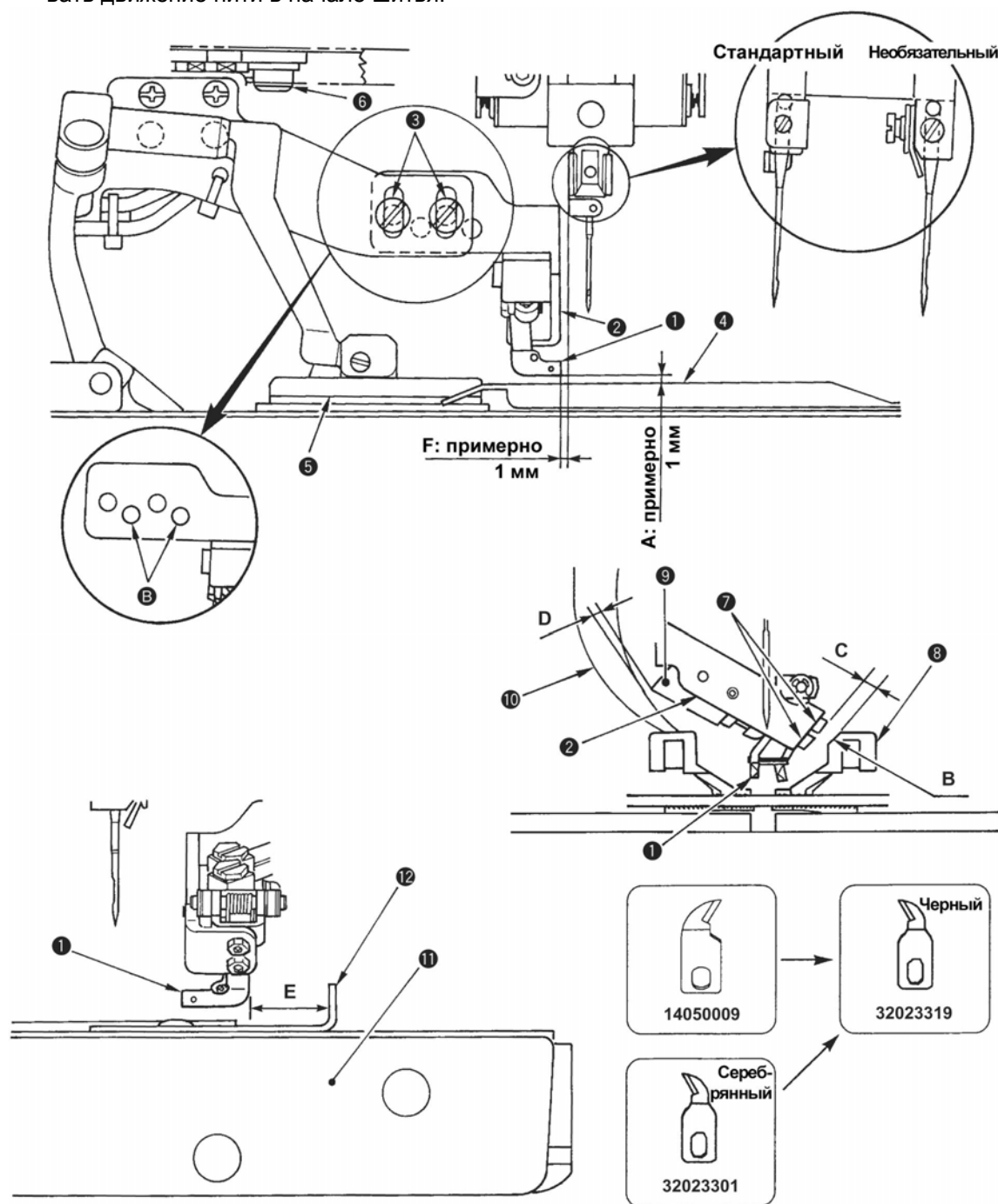
Процедуры настройки	Результаты ненадлежащей настройки
<p>5) Регулировка положения нижней крышки верхнего ножа</p> <ol style="list-style-type: none"> 1. Ослабьте установочные винты 11 и сдвиньте нижнюю крышку верхнего ножа 14 с целью регулировки его положения. 2. Отрегулируйте крышку таким образом, чтобы режущая кромка верхнего ножа 9 была спрятана на 0 – 1 мм. Одновременно, передвиньте нижнюю крышку верхнего ножа 14 в направлении, обозначенном стрелкой F и слегка подвиньте наклонную часть к угловой части E нижнего ножа 1. В это же время верхняя часть тесно соприкасается с нижней частью верхнего ножа 9. Слегка подкорректируйте нижнюю крышку верхнего ножа. * Когда нижний нож 1 вращается (в направлении, обозначенном стрелкой G), нижняя крышка верхнего ножа 14 сгибается вниз (в направлении, обозначенном стрелкой H) на угловой части E и придавливает нить книзу. При такой операции, нить петлителя и каркасная нить надежно обрезаются. 3. Закрепите установочные винты 11. 4. Проверьте движение ножа. Кроме того, убедитесь в том, что нижняя крышка верхнего ножа 14 не захватывается на игольной пластине, когда пластина подачи движется в направлении назад – вперед. <p>(Предупреждение) Регулировку крышки проводят тогда, когда установочные винты 11 сняты и нож движется вместе с ножным блоком в случае замены прижима или подобных частей.</p>	<ul style="list-style-type: none"> ○ В том случае, если верхняя кромка лезвия верхнего ножа выступает из нижней крышки верхнего ножа, оставшаяся нить будет длиннее или нестабильной. ○ В том случае, если наклонная часть нижней крышки верхнего ножа отделена от угловой части E нижнего ножа, происходит захват крышки на игольной пластине, когда пластина подачи движется в направлении назад – вперед. ○ В том случае, если наклонная часть нижней крышки верхнего ножа тесно соприкасается с угловой частью E нижнего ножа, появляется зазор между верхней частью секции и верхним ножом, и происходит захват крышки на игольной пластине, когда пластина подачи движется в направлении назад – вперед.

(21) Регулирование прижимного механизма игольной нити

Стандартная настройка

Процедура установки изложена в Руководстве по настройке механизма прижима игольной нити. Стандартные значения настройки зажима игольной нити описаны ниже. (Вспомогательная пластина направления игольной нити имеет различную конфигурацию. См. п. 4.-1).

1. Стандартное значение настройки продольного положения верхней кромки ❶ прижима таково, что зазор F между верхней кромкой и винтом игловодителя составляет 1 мм.
2. Высота расположения верхней кромки ❶ прижима в момент опускания должна быть такой, при которой зазор между верхней кромкой и крышкой ножа ❷ составлял бы сначала приблизительно 1 мм. (На момент поставки).
3. Отрегулируйте боковое положение верхней кромки ❶ прижима примерно к центру иглы, чтобы установить прижим.
4. Начальная установка переключателя памяти № 66 (количество стежков открытого прижима игольной нити) равняется 5 стежкам. Однако, увеличьте установку так, чтобы стабилизировать движение нити в начале шитья.

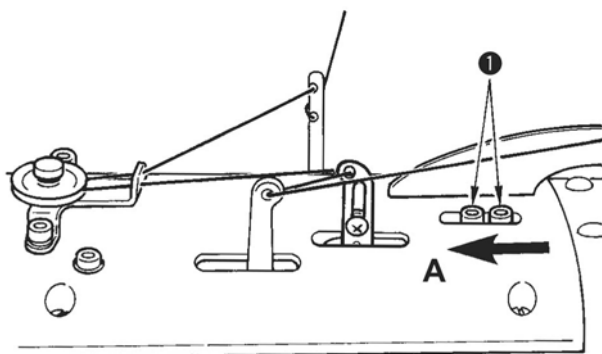


Процедуры настройки	Результаты неправильной настройки
<p>1. Настройте высоту расположения верхнего края ❶ зажима во время опускания к материалу, находящегося в настоящий момент в процессе шитья, и отрегулируйте высоту расположения зажима так, чтобы он не касался материала. После чего, можно легко ввести игольную нить. (Опускайте зажим игольной нити ❷ после опускания прижимной лапки ❸).</p> <p>Необходимо отрегулировать два приспособления:</p> <ul style="list-style-type: none"> ○ Два установочных винта ❹: их применяют для регулировки высоты (для обычной настройки) ○ Два установочных винта ❺: Одновременно следует регулировать боковое положение. Их применяют для точной (прецизионной) настройки. <p>(Предупреждение) При использовании механизма обрезки длинной нити, бывают случаи, когда зазор А между верхней кромкой ❶ зажима и крышечкой ножа ❷ менее 1 мм, т.к. верхняя грань крышки ножа ❸ располагается выше.</p> <p>2. Отрегулируйте боковое положение верхней кромки ❶ зажима сначала относительно центра иглы и установите зажим. Затем отрегулируйте его во время закрепления удержания нити и во время шитья в соответствии с данными фактического шитья. (При шитье прямых коротких фигурных строчек настройте верхнюю кромку ❶ зажима к правой стороне относительно центра иглы).</p> <p>Необходимо отрегулировать два приспособления:</p> <ul style="list-style-type: none"> ○ Два установочных винта ❹: их применяют для регулировки устройства. Можно провести боковую настройку всего устройства. ○ Два установочных винта ❺: Одновременно можно отрегулировать продольное положение. Их применяют для точной (прецизионной) настройки. <p>(Предупреждение)</p> <ol style="list-style-type: none"> 1. При настройке бокового положения убедитесь в наличии зазора В между левым рычагом прижимного механизма ❶ и цилиндром зажима ❷ и зазора С между правой прижимной лапкой ❸ и установочным винтом ❺, когда устройство подачи движется в направлении «вперед». (Должен быть зазор на С и D). 2. В случае использования прижимной лапки для глазка (обрезка короткой нити стандартная) при установке зажима игольной нити после настройки всей машины, проверьте осуществляется ли операция В на правой прижимной лапке ❸ под наклоном. При установке ножа для обрезки игольной нити с правым лезвием замените имеющийся нож на нож для обрезки игольной нити для типа J. Длина оставшейся игольной нити уменьшается и в этом случае регулировку провести нельзя. В этом случае продолжайте работу под наклоном. Для временного применения слегка увеличьте время задержки нижнего распределительного механизма с переключателем памяти № 67. 	<ul style="list-style-type: none"> ○ Игольная нить может не полностью прошиваться, если длина шитья недостаточна, даже, если отрегулировано положение зажима или произведены другие различные настройки. <p>(Ссылка) Если длина оставшейся нити недостаточна короткая после настройки, описанной в Руководстве, смените настройку либо одного, либо двух переключателей памяти, описанных ниже: Значение в скобках () является стандартным для смены настройки.</p> <ul style="list-style-type: none"> ○ № 86 (механизм обрезки нити ВКЛ, величина продольного перемещения) → (2 – 5). ○ № 74 (скорость толчковой подачи продольной оси обрезки нити) → (1500) <p>(Предупреждение)</p> <ol style="list-style-type: none"> 1. Если устройство зажима игольной нити устанавливают после настройки работы машины на обрезку короткой нити, если нож для обрезки верхней игольной нити, описанный в Руководстве имеет № 14050009, регулировку можно не производить, т.к. длина оставшейся игольной нити уменьшится. 2. Если зазор (размер F:1,5-2 мм) между произвольным установочным винтом направляющей пластины игольной нити и винтом зажима иглы и верхней кромкой зажима (1) отсутствует, то установочный винт направляющей пластины игольной нити соприкасается с винтом зажима иглы, что в результате может привести к поломке этих частей машины.
<p>3. Начальная настройка переключателя памяти № 68 (количество стежков открывателя прижима игольной нити) составляет 5 стежков. Увеличьте настройку так, чтобы стабилизировать прокрутку в начале шитья, обращая внимание на следующее:</p> <ol style="list-style-type: none"> 1) Освободите игольную нить перед вращающейся (глазковой) деталью, выполняющей стежки. 2) Если длина шитья укорочена, или продольная направляющая ❷ отрегулирована на лицевую (переднюю) сторону, установите количество стежков открытого зажима так, чтобы подъемные приспособления поднимали зажим до того, как верхняя кромка ❶ зажима входит в зацепление с направляющей пластиной. <p>(Предупреждение) Если количество стежков открытого зажима увеличивается, длина шитья укорачивается, или продольная направляющая пластина ❷ перенастраивается на лицевую сторону, убедитесь в наличии зазора Е между верхней частью ❶ зажима и продольной направляющей пластинкой ❷ когда механизм подачи движется в направлении «вперед».</p> <p>4. При установке прижимного блока игольной нити на швейную машину, которая не имеет «функции двухступенчатого протягивания игольной нити» (без соленоидного клапана № 10), обратите внимание на следующее: (Осуществляйте те же операции при установке дополнительных частей).</p> <ol style="list-style-type: none"> 1) Замените верхнюю часть ❶ зажима на винтовое отверстие на правой стороне ❸ (снимите его с иглы) и обеспечьте зазор F между зажимом и дисковым установочным винтом натяжения нити в 1,5 мм – 2 мм для использования. 2) Увеличьте компенсацию натяжения игольной нити (данные № 53) с тем, чтобы укоротить оставшуюся игольную нить. Тем не менее, если длина слишком короткая, может произойти нарушение функции зажима. <p>(Предупреждение) Не осуществляйте настройку в соответствии с «(22) Настройка длины оставшейся игольной нити». Может произойти пропуск стежков в начале шитья.</p> <p>5. Если ROM № швейной машины не 011* (007 A-F), необходимо заменить ROM (→ 007G).</p> <p>6. Если нож для обрезки игольной нити имеет № Части 14050009, замените его на Часть № 32023319. (Даже если он имеет № 32023301. рекомендуют заменить его на Часть № 32023319 с тем, чтобы стабилизировать длину оставшейся игольной нити.</p>	

(22) Настройка длины оставшейся игольной нити

Стандартная настройка

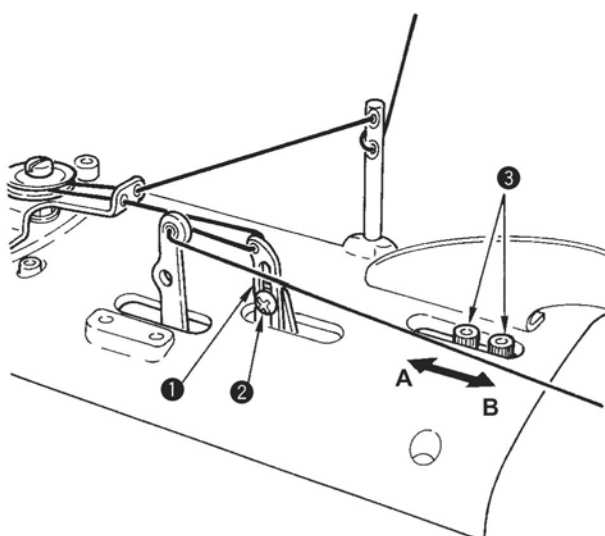
Стандартная регулировка длины оставшейся короткой игольной нити проводится так, чтобы прижатая нить могла аккуратно вращаться. На швейной машине, имеющей функцию двухступенчатого протягивания игольной нити, можно регулировать короткую длину прижима игольной нити в соответствии со следующей процедурой и сделать более легким протягивание игольной нити в начале шитья. Возможно протягивание нити до длины шитья, составляющей приблизительно 20 мм.



JUKI

(23) Настройка величины подачи игольной нити

Стандартная настройка



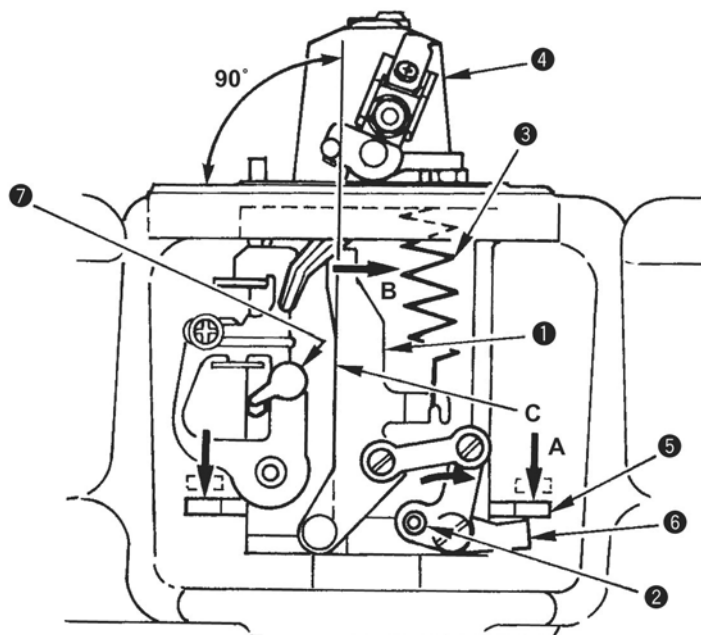
Процедуры настройки	Результаты ненадлежащей настройки
<p>Если вы хотите, чтобы в дальнейшем величина остатка нити была короче, ослабьте винты ❶ и передвиньте их в направлении, обозначенном стрелкой А.</p> <p>(Предупреждение)</p> <ol style="list-style-type: none"> 1. В том случае, если швейная машина оснащена функцией «двойного движения протягивания игольной нити», установите заданную величину выравнивания натяжения игольной нити (данные № 53) в момент обрезки нити на «0» и начинайте работать на машине. Если машина установлена на большее значение, то длина остатка нити может быть нестабильной. 2. В том случае, если швейная машина не оснащена функцией «двойного движения протягивания игольной нити», увеличьте установочную величину выравнивания натяжения игольной нити (данные № 53) в момент обрезки нити для того, чтобы сделать остаток нити короче. 3. В том случае, если швейная машина оснащена функцией «двойного движения протягивания игольной нити», увеличьте длину остатка нити для запаса, даже если диск нитепротягивателя игловодителя снят и зажим игольной нити установлен близко к игловодителю. В том случае, если швейная машина имеет функцию «двойного движения протягивания игольной нити», длину остатка игольной нити укорачивают путем повышения установочного значения выравнивания натяжения игольной нити (данные № 53) в момент обрезки нити, и существует вероятность, что длина нити будет нестабильной. 4. Функцию двойного движения протягивания игольной нити можно взять из ROM011D. 	<ul style="list-style-type: none"> ○ Если длина протягивания игольной нити слишком мала: <ol style="list-style-type: none"> 1. Нить может соскальзывать с иголки. 2. Нить может завязываться в узлы в начале шитья. 3. Нить может обрываться.

Процедуры настройки	Результаты ненадлежащей настройки
<ol style="list-style-type: none"> 1. Настройка величины подачи игольной нити во время шитья. <ol style="list-style-type: none"> 1) Ослабьте установочный винт ❷ и сместите положение нитенаправителя протягивания игольной нити ❶ в направление «вверх-вниз», чтобы отрегулировать величину подачи нити. 2. Настройка величины подачи игольной нити в начале процесса шитья. <ol style="list-style-type: none"> 1) Ослабьте винт ❸ и переместите его в направлении А ↔ В, чтобы отрегулировать величину подачи нити. 2) Если швейная машина оборудована устройством зажима игольной нити, и если рычаг движется в направлении А, то длина остатка игольной нити становится короче и легко может произойти намотка нити. 	<ul style="list-style-type: none"> ○ Если нитенаправитель плавно движется вниз, величина подачи игольной нити уменьшается, и игольная нить легко закрепляется. ○ Если нитенаправитель плавно движется вверх, величина подачи игольной нити увеличивается, и игольная нить закрепляется с трудом. ○ Если рычаг движется в направлении В, то величина протягивания игольной нити повышается и, тем самым, предотвращается соскальзывание игольной нити или ее разрыв.

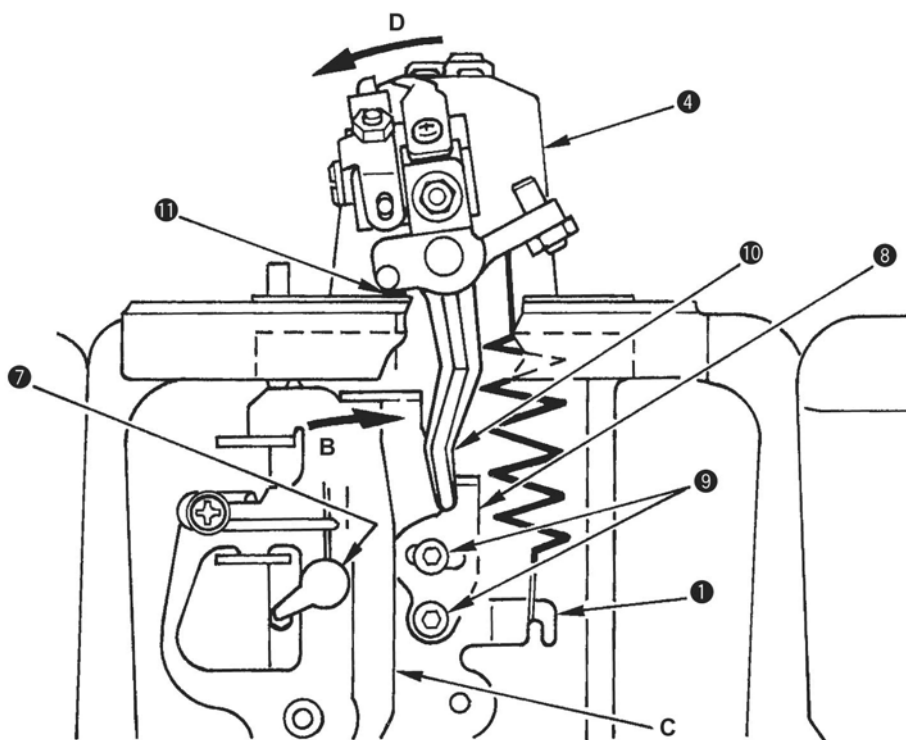
(24) Настройка величины протягивания нити петлителя (обрезка длинной нити/ обрезка короткой нити)

Стандартная настройка

1. Для типа устройства обрезки длинной нити (S/R типов)
Когда подвижной рычаг протягивания нити петлителя **5** движется в направлении **A**, кромка **C** пластины крепления протягивателя нити петлителя **1** располагается почти вертикально.



2. Для типа устройства обрезки короткой нити (J/C типов)
Когда механизм протягивания петлителя работает, кромка **C** пластины крепления протягивателя нити петлителя **1** располагается почти вертикально.

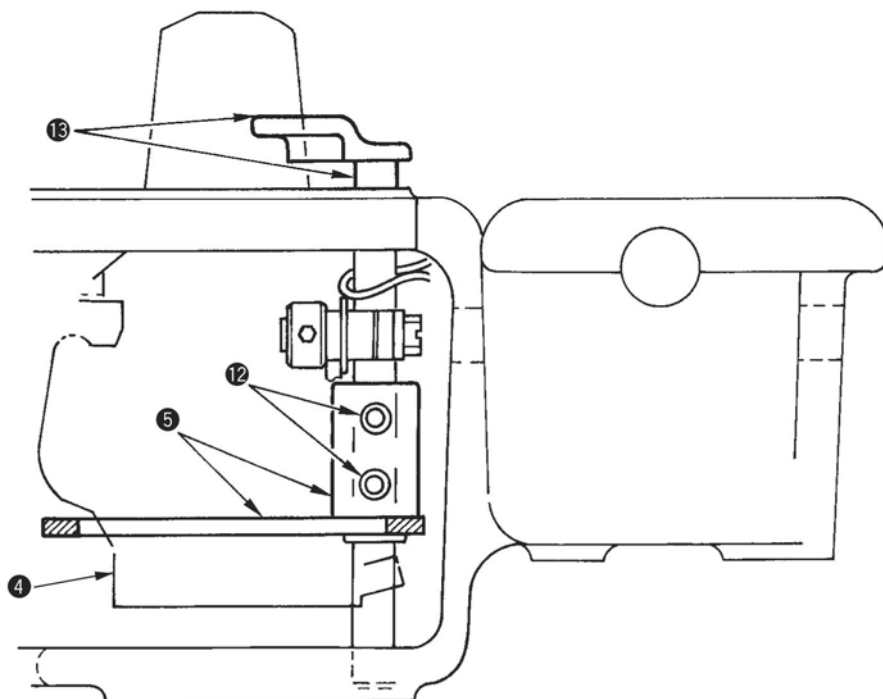
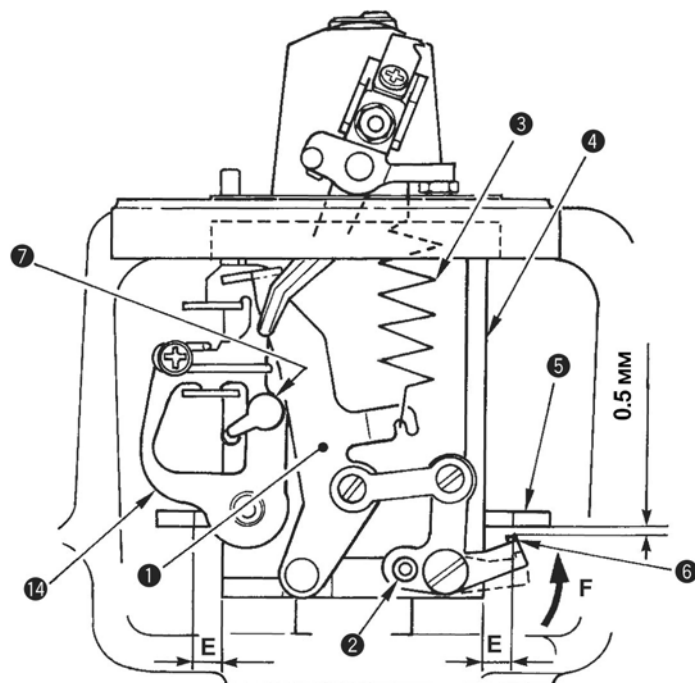


Процедуры настройки	Результаты ненадлежащей настройки
<p>1. Тип обрезки длинной нити (для типов S/R)</p> <ol style="list-style-type: none"> 1) Поверните вперед крепежную скобу петлителя ④. 2) Включите (ON) цилиндр обрезки игольной нити в режим испытания 2. Подвижный рычаг протягивателя нити петлителя ⑤ движется вниз (в направлении, обозначенном стрелкой A) и надавливает на кулису В ⑥. Затем пластина протягивателя нити петлителя ① перемещается в направлении, обозначенном стрелкой В. 3) Ослабьте установочный винт ②, подвиньте кулису В ⑥ и отрегулируйте положение пластины протягивателя нити петлителя ① (= величину протягивания нити петлителя). <p>* Когда протягиватель петлителя отключен (OFF), пластины протягивателя нити петлителя ① соприкасается с ограничителем ⑦ за счет срабатывания пружины возврата ③.</p> <p>(Предупреждение) При использовании прижима игольной нити и в случае, если прижатая игольная нить тяжело выходит из материала, а длина остатка нити нестабильна, слегка увеличьте величину протягивания нити петлителя (ход). После этого нить должна легко выходить из материала и длина остатка нити стабилизироваться.</p> <p>2. Тип обрезки короткой нити (для типов J/C)</p> <ol style="list-style-type: none"> 1) Поверните вперед крепежную скобу петлителя ④. 2) Передвигайте рукой подвижный рычаг обрезки игольной нити ⑩ в направлении стрелки D до тех пор, пока винт ограничителя ⑪ не соприкоснется с крепежной скобой петлителя ④. Подвижный рычаг обрезки игольной нити ⑩ надавливает на пластину регулировки протягивания нити петлителя ③ и пластину протягивателя нити петлителя ① в направлении стрелки В. 3) Ослабьте установочный винт ⑨, передвиньте пластину регулировки протягивания нити петлителя ③ и настройте положение пластины протягивателя нити петлителя ① (= величину протягивания нити петлителя). 	<ul style="list-style-type: none"> ○ Плавно увеличьте величину хода, когда нить петлителя выходит из прижима нити петлителя путем перемещения механизма подачи в начале процесса шитья. (В направлении, обозначенном стрелкой В). ○ Плавно увеличьте величину хода, когда швы нескольких стежков в начале процесса шитья смещены (плавают) (дефект расширенных петель). (В обратном направлении от стрелки В). ○ Плавно увеличьте величину хода, когда пропуск стежков происходит на первом стежке в начале шитья. (В направлении, обозначенном стрелкой В). ○ Плавно уменьшите величину хода, когда швы нескольких стежков в начале процесса шитья смещены (плавают) (дефект расширенных петель). (В обратном направлении от стрелки В).

(25) Настройка подвижного рычага протягивания нити петлителя (обрезка длинной нити)

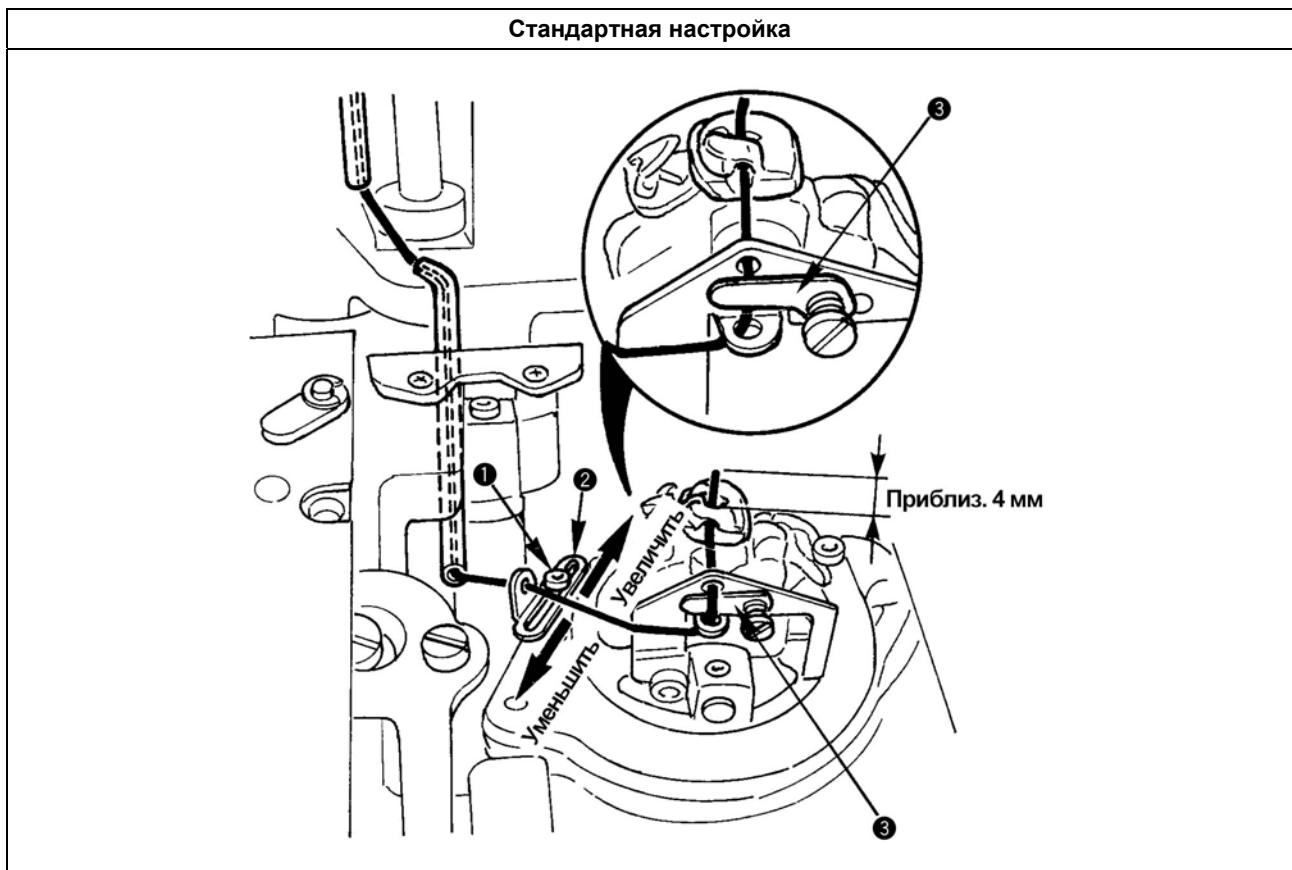
Стандартная настройка

- Тип обрезки длинной нити (только для типов S/R)

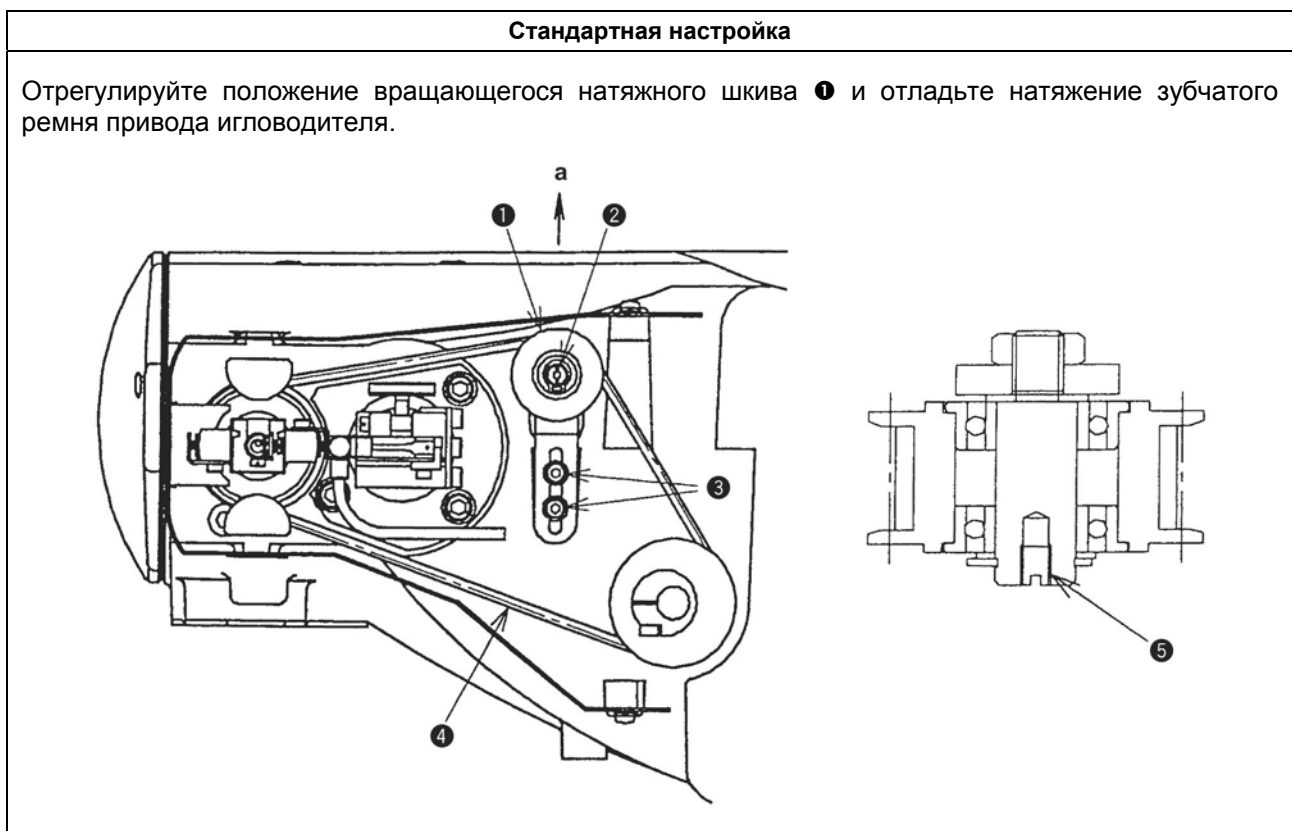


Процедуры настройки	Результаты ненадлежащей настройки
<p>1. Ослабьте установочный винт ② и полностью передвиньте кулису В ⑥ в направлении, обозначенном стрелкой А (вверх) (Отрегулируйте на максимальную величину протягивание нити петлителя). Затем временно затяните установочный винт ②.</p> <p>2. Ослабьте два установочных винта 12 на подвижном рычаге протягивателя нити петлителя ⑤ и определите его положение относительно движения вверх/вниз и вправо/влево подвижного рычага протягивателя нити петлителя ⑤. После чего, затяните установочные винты.</p> <p>1) Обеспечьте зазор 0,5 мм между подвижным рычагом протягивателя нити петлителя ⑤ и кулисой В ⑥, и сделайте зазор Е с помощью крепежной скобы петлителя ④, чтобы он был одинаковый справа и слева.</p> <p>(Предупреждение)</p> <ol style="list-style-type: none"> 1. Поверните рукой крепежную скобу петлителя ④ и убедитесь в том, что подвижный рычаг протягивателя нити петлителя ⑤ не соприкасается со скобой в положениях справа и слева (часть Е) и сверху/снизу (часть зазора 0,5 мм). 2. Регулировку следует производить тогда, когда пластина протягивателя нити петлителя ① соприкасается с ограничителем ⑦ с помощью пружины возврата ③ (протягиватель нити петлителя ВЫКЛ). Кроме того, регулировку производят при отключенном электропитании и обеспечении давления воздуха (подвижный рычаг механизма обрезки игольной нити 13 поднят). 3. Смажьте небольшим количеством смазочного масла нижнюю сторону (поверхность, контактирующую с кулисой В ⑥ подвижного рычага протягивателя нити петлителя ⑤). 4. Ослабьте установочные винты ② и отрегулируйте величину протягивания нити петлителя с помощью кулисы В ⑥ в соответствии с «(24) Настройка величины подачи нити петлителя (обрезка длинной нити/ обрезка короткой нити)». 	<ul style="list-style-type: none"> ○ В том случае, если зазор 0,5 мм хода «вверх-вниз» больше заданного значения, то отрегулировать намного величину протягивания невозможно ○ Когда крепежная скоба петлителя ④ вращается, она соприкасается с направителем нити петлителя 14, а то может вызвать нарушение вращения. ○ В том случае, если зазор 0,5 мм хода «вверх-вниз» больше заданного значения, или части входят в зацепление друг с другом, то уменьшить намного величину протягивания нити петлителя невозможно. ○ Когда крепежная скоба петлителя ④ вращается, она соприкасается с подвижным рычагом протягивателя нити петлителя ⑤, то это может вызвать нарушение вращения, возникновение шума или нарушении функции шитья. ○ Если зазор Е не одинаков с обеих сторон, то при вращении крепежная скоба петлителя входит в зацепление с крепежной скобой петлителя ④ и направителем нити петлителя 14. В результате этого, вращение нарушится. ○ Подвижный рычаг протягивателя нити петлителя ⑤ соскакивает с кулисы В ⑥ за счет угла крепежной скобы петлителя. В результате этого, может нарушиться движение протягивателя нити петлителя.

(26) Настройка величины остатка каркасной нити (для типов J/C)



(27) Настройка натяжения зубчатого ремня привода игловодителя



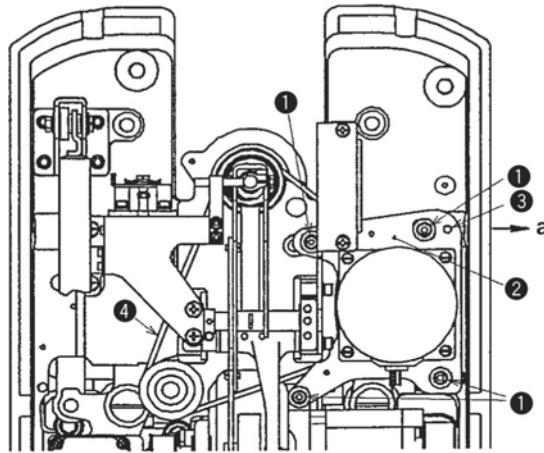
Процедуры настройки	Результаты ненадлежащей настройки
<ol style="list-style-type: none"> 1. Ослабьте установочный винт ❶, чтобы передвинуть вперед-назад направитель каркасной нити ❷ и отрегулируйте величину остатка каркасной нити в конце шитья. 2. Чтобы отрегулировать, прошейте ткань или проведите аналогичную операцию с тем, чтобы определить такое положение направителя каркасной нити ❷, при котором остаток каркасной нити составлял бы приблизительно 4 мм в момент завершения шитья. <ol style="list-style-type: none"> 1) При использовании швейной нити или такой нити, как, например, каркасной, длину остатка каркасной нити можно не стабилизировать. В этом случае, вставьте каркасную нить в пластину прижима каркасной нити ❸. 	

Процедуры настройки	Результаты ненадлежащей настройки
<ol style="list-style-type: none"> 1. Ослабьте два установочных винта ❸ на установочной пластине вращающегося шкива натяжения. 2. Повесьте пружинный стабилизатор на вал вращающегося шкива натяжения ❷ и потяните стабилизатор с силой 14,7 N в направлении, обозначенном стрелкой «а». 3. Во время подтягивания пружинного стабилизатора, закрепите оба установочных винта ❸ на установочной пластине вращающегося шкива натяжения. <ol style="list-style-type: none"> 1) При регулировании натяжения, его легко можно совершить, если винт или подобная деталь при подвешивании его на пружинный стабилизатор, вставлен в вал вращающегося шкива натяжения ❷. 2) Винт ❸ для вала вращающегося шкива натяжения ❷ должен иметь маркировку M3. <p>(Предупреждение). После завершения регулировки натяжения зубчатого ремня привода, убедитесь в выполнении требований, указанных в «(6) Зазор между иглой и петлителем».</p>	<p>В случае, если натяжение чрезмерно высокое:</p> <ul style="list-style-type: none"> ○ Игловодитель наклоняется и петлитель искривляется. <p>В случае, если натяжение чрезмерно низкое:</p> <ul style="list-style-type: none"> ○ Происходит пропуск зубцов зубчатого приводного ремня.

(28) Настройка натяжения зубчатого приводного ремня поворота (вращения) петлителя

Стандартная настройка

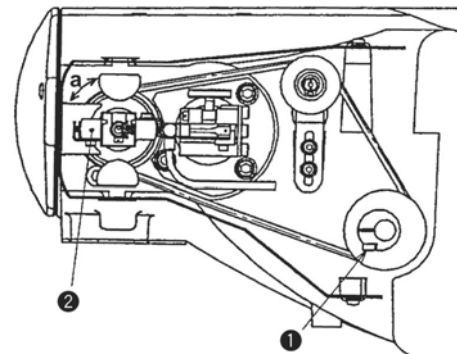
Отрегулируйте положение установочной пластины двигателя вращения ② и настройте натяжение вращающегося зубчатого приводного ремня игловодителя ④.



(29) Настройка положения вращающегося игловодителя

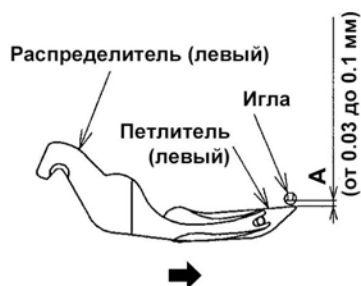
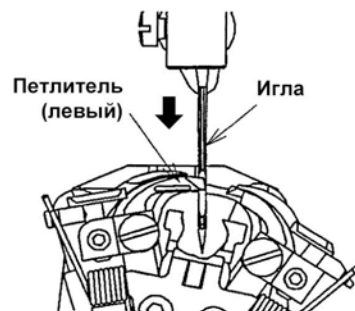
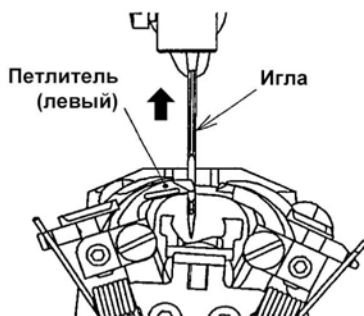
Стандартная настройка

Отрегулируйте распределительный механизм вращающегося шкива игловодителя таким образом, чтобы зазор между иглой и петлителем, когда игла, поднимающаяся из крайнего нижнего положения внутренней иглы, совмещается с петлителем, был идентичен зазору между иглой и петлителем, когда игла, опускающаяся в крайнее нижнее положение внешней иглы, совмещается с петлителем.

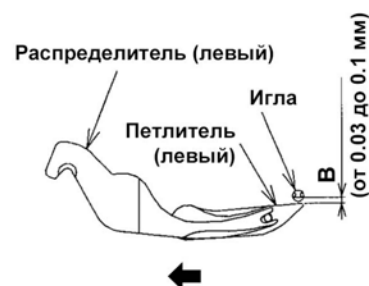


Когда игла, поднимаясь из крайнего нижнего положения внутренней иглы, совмещается с петлителем (левым)

Когда игла, опускаясь в крайнее нижнее положение внешней иглы совмещается с петлителем (левым).



$A \approx B$



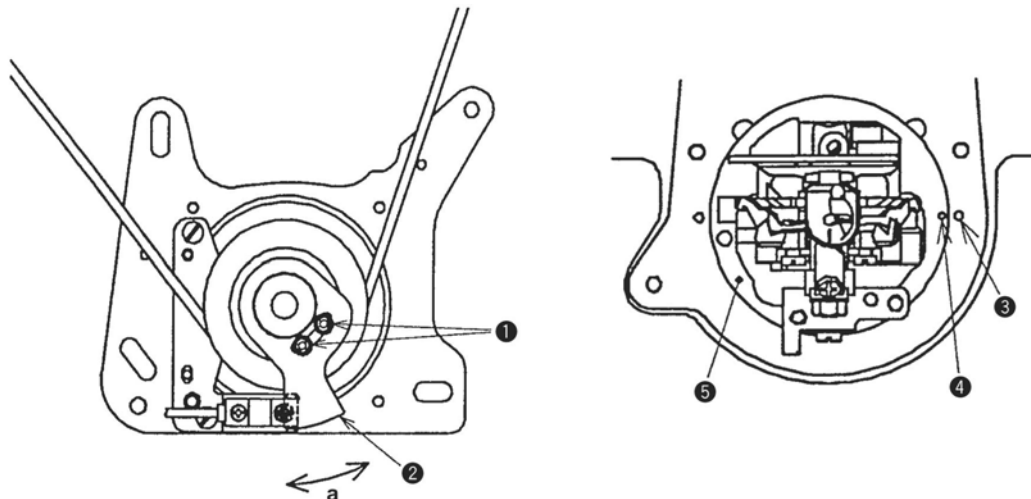
Процедуры настройки	Результаты ненадлежащей настройки
<ol style="list-style-type: none"> 1. Ослабьте четыре установочных винта ❶ в установочной плите вращающегося двигателя. 2. Подвесьте пружинный стабилизатор к отверстию ❸ в установочной плите вращающегося двигателя ❷ потяните стабилизатор с силой 14,7 N в направлении, обозначенном стрелкой «а». 3. Во время вытягивания пружинного стабилизатора, закрепите четыре установочных винта ❶ на установочной плите вращающегося двигателя. 	<p>В случае, если натяжение чрезмерно высокое:</p> <ul style="list-style-type: none"> ○ Скоба петлителя наклоняется и петлитель искривляется. <p>В случае, если натяжение чрезмерно низкое:</p> <ul style="list-style-type: none"> ○ Происходит пропуск зубцов зубчатого приводного ремня.

Процедуры настройки	Результаты ненадлежащей настройки
<ol style="list-style-type: none"> 1. Ослабьте установочный винт ❶ во вращающемся соединительном шкиве. 2. Поверните вращающийся шкив игловодителя ❷ в направлении, обозначенном стрелкой «а» и отрегулируйте его так, чтобы зазор между А и В (0.03 – 0.01 мм) был равен тем зазорам, которые наблюдаются между иглой и петлителем, когда игла поднимаясь вверх из крайнего нижнего положения внутренней иглы, выравнивается с петлителем и когда игла, опускаясь вниз к крайнему нижнему положению внешней иглы, выравнивается с петлителем. 	<p>Если зазоры не одинаковые:</p> <ul style="list-style-type: none"> ○ Снижается ширина захвата стежка. ○ Происходит наклон стежков.

(30) Настройка положения крепежной скобы петлителя

Стандартная настройка

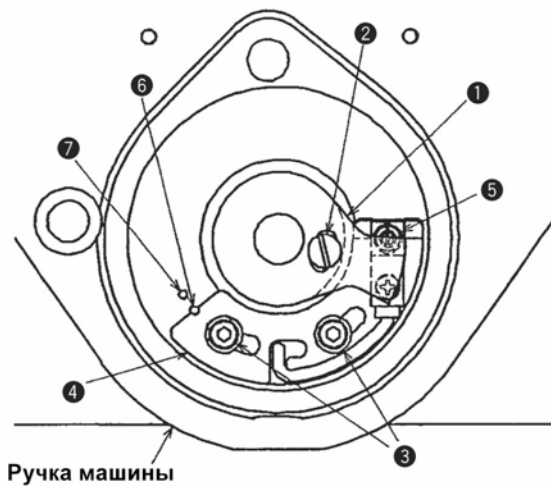
Отрегулируйте прорезь вращающегося датчика (элемента) ② так, чтобы маркерная точка ③, выгравированная на станине машины, совместилась с маркерной точкой ④, выгравированной на скобе петлителя ⑤ в момент начала поворота.



(31) Настройка датчика основного вала

Стандартная настройка

Отрегулируйте установочную плиту датчика основного вала ② так, чтобы он находился на передней стороне приблизительно в 10° от верхнего крайнего положения игловодителя.

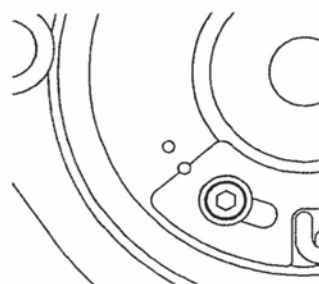


Ручка машины

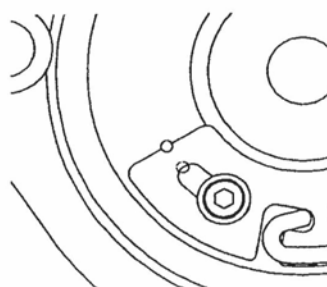
Бороздка



Когда игловодитель находится в своем верхнем крайнем положении



Когда игловодитель находится в 10° от верхнего крайнего положения



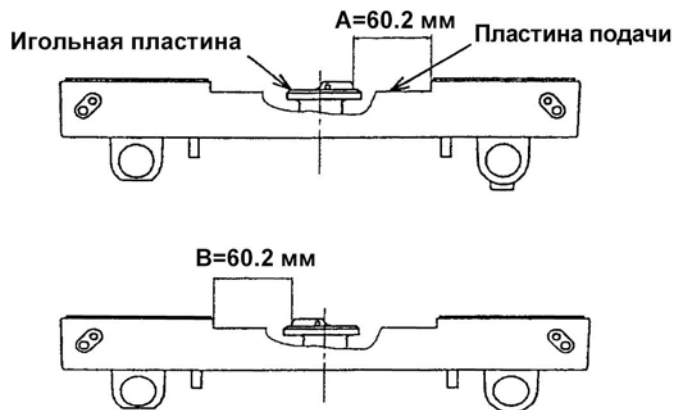
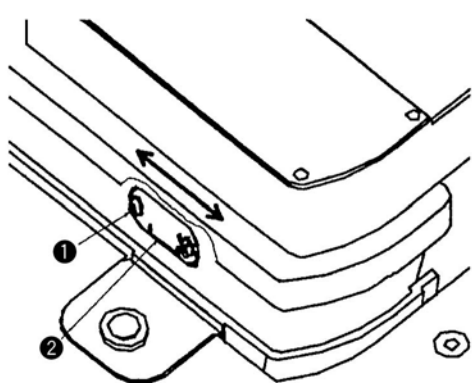
Процедуры настройки	Результаты ненадлежащей настройки
<ol style="list-style-type: none"> 1. Установите режим испытания № 4 и перейдите на вращающуюся ось (Шаблон № 3). (См. «8.-(4) Поперечная подача/Продольная подача/проверка возврата в исходное положение»). 2. Ослабьте два установочных винта ❶ на установочной пластине, на которой закреплен вращающийся датчик с прорезью. 3. Переместите прорезь вращающегося датчика ❷ в направлении, обозначенном стрелкой «а», так, чтобы маркерная точка ❸, выгравированная на станине машины, совместилась с маркерной точкой ❹, выгравированной на скобе петлителя ❺ в момент возврата в исходное положение. 	<p>Если маркерные точки не выравняются друг с другом:</p> <ul style="list-style-type: none"> ○ параллельные стежки и стежки с глазком наклоняются.

Процедуры настройки	Результаты ненадлежащей настройки
<ol style="list-style-type: none"> 1. Ослабьте два установочных винта ❸ на установочной пластине, на которой крепится датчик основного вала. 2. Отрегулируйте бороздку на установочной пластине, на которой крепится датчик основного вала относительно положения маркерной точки ❹ и временно затяните два установочных винта ❸ в установочной пластине. 3. Установите режим испытания № 1 и смените шаблон № 19. 4. Поверните основной вал рукой, чтобы привести игловодитель в его крайнее нижнее положение внутренней иглы. 5. Ослабьте установочный винт ❷ в прорези датчика основного вала. 6. Отрегулируйте прорезь датчика основного вала ❶ так, чтобы на дисплее появилось 4-значное число [0111] и затяните винт ❷ в прорези датчика основного вала. 7. Ослабьте вновь два установочных винта ❸ на пластине крепления датчика основного вала. 8. Отрегулируйте бороздку на установочной пластине, на которой крепится датчик основного вала относительно положения маркерной точки ❹ и временно затяните два установочных винта ❸ на пластине крепления. 	<p>Если датчик основного вала соскальзывает:</p> <ul style="list-style-type: none"> ○ положение ограничителя иглы опускается.

(32) Настройка исходного положения датчика поперечной подачи

Стандартная настройка

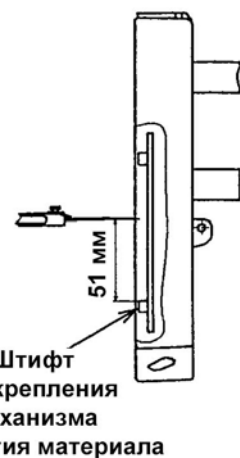
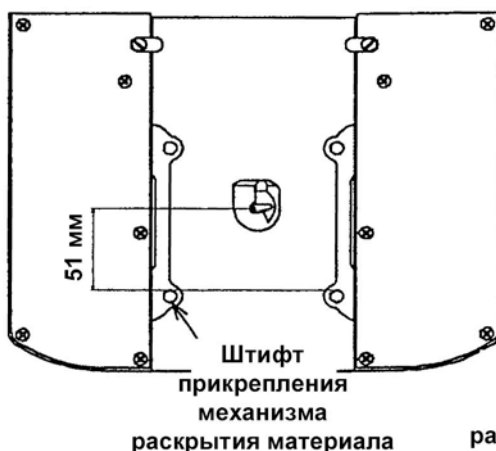
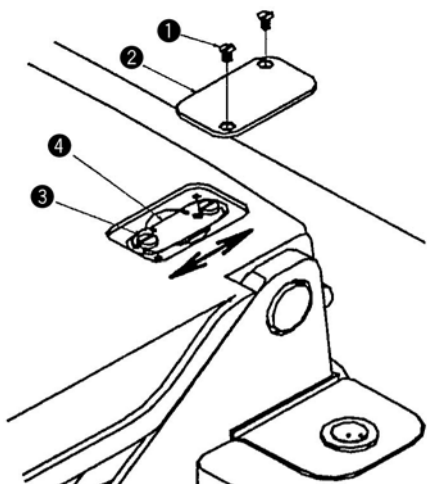
1. Снимите пластины прижимного механизма, левую и правую.
2. Поверните скобу петлителя на 180° после осуществления возврата в исходное положение в соответствии с «8.-(4) Поперечная подача/Продольная подача/проверка возврата в исходное положение».
3. Расстояния А и В между кромкой шаговой секцией игольной пластины и пластиной подачи было одинаковым (А, В = 60,2 мм).



(33) Настройка исходного положения датчика продольной подачи

Стандартная настройка

1. Снимите пластины прижимного механизма, левую и правую.
2. Осуществите возврат в исходное положение в соответствии с «8.-(4) Поперечная подача/Продольная подача/проверка возврата в исходное положение».
3. Расстояние от центра иглы до кромки штифта прикрепления механизма раскрытия материала становится равным 51 мм.



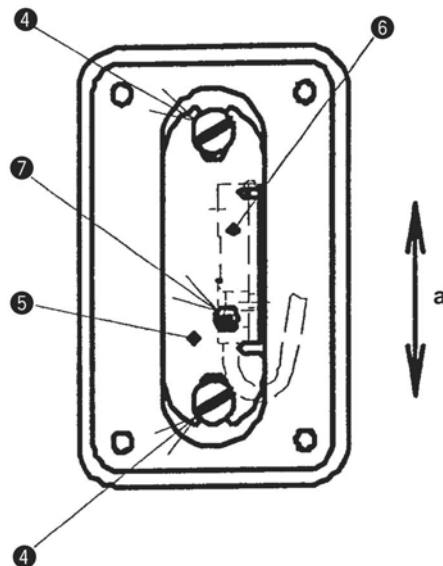
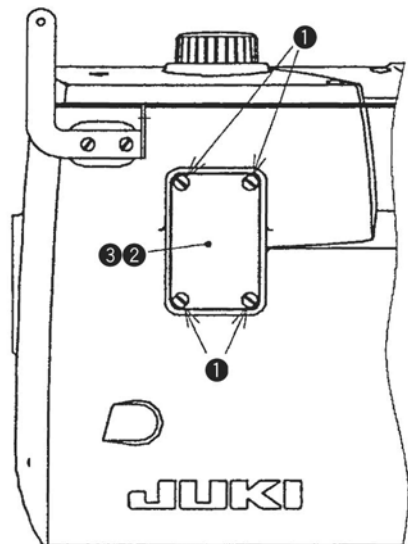
Процедуры настройки	Результаты ненадлежащей настройки
<ol style="list-style-type: none"> 1. Ослабьте два установочных винта ❶ на панели крепления сенсора перекрестной подачи в направлении, показанном стрелкой. 2. Выполните возврат в исходное положение, поворачивая скобу петлителя на 180° в соответствии с «8.-(4) Поперечная подача/Продольная подача/проверка возврата в исходное положение». После этого убедитесь в том, что А и В равны друг другу. (А, В = 60.2 мм) 3. Повторите операции 1. и 2. до тех пор, пока А и В не станут одинаковыми. 	<ul style="list-style-type: none"> ○ Прижимная лапка и пластина крепления прижимной лапки входят в зацепление с иглой и игольной пластиной, в результате этого, происходит нарушение подачи, поломка иглы или неправильная конфигурация петли с глазком. ○ Деформируется конфигурация прямой строчки.

Процедуры настройки	Результаты ненадлежащей настройки
<ol style="list-style-type: none"> 1. Снимите два установочных винта ❶ и удалите крышку датчика продольной подачи ❷. 2. Ослабьте два установочных винта ❸ и отрегулируйте пластину крепления датчика продольной подачи ❹ в направлении, показанном стрелкой. 3. Выполните проверку возврата в исходное положение и убедитесь в том, что расстояние от центра иглы до кромки штифта крепления раскрывателя ткани составляет 51 мм в соответствии с «8.-(4) Поперечная подача/Продольная подача/проверка возврата в исходное положение». 4. Повторите операции 2. и 3. до тех пор, пока не получите необходимое расстояние от центра иглы до кромки штифта крепления раскрывателя ткани. 	<ul style="list-style-type: none"> ○ Прижимная лапка и пластина крепления прижимной лапки входят в зацепление с иглой и игольной пластиной, в результате этого, происходит нарушение подачи, поломка иглы или неправильная конфигурация петли с глазком. ○ Деформируется конфигурация прямой строчки.

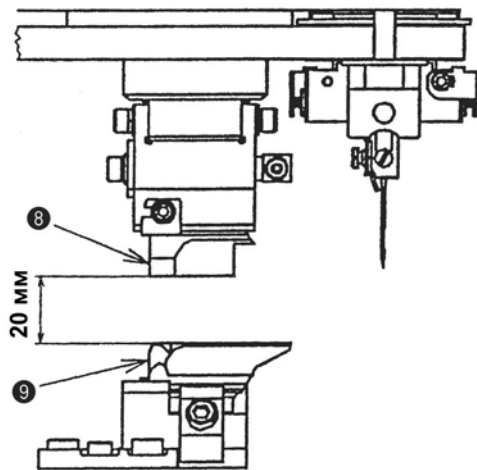
(34) Настройка датчика начала резки ткани

Стандартная настройка

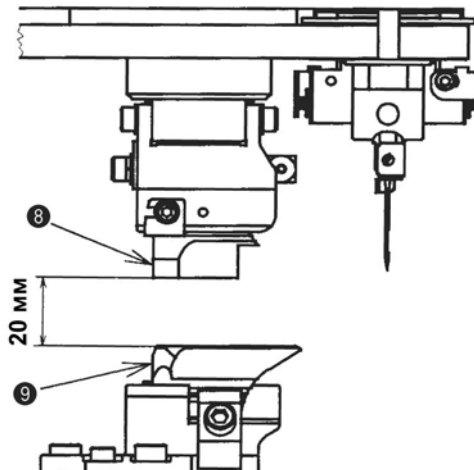
Отрегулируйте датчик начала резки ткани так, чтобы расстояние между ножом для резки ткани ⑨ и держателем ножа ⑧ составляло бы 20 мм, когда механизм для резки ткани находится в положении начала резки.



Старое положение



Новое положение

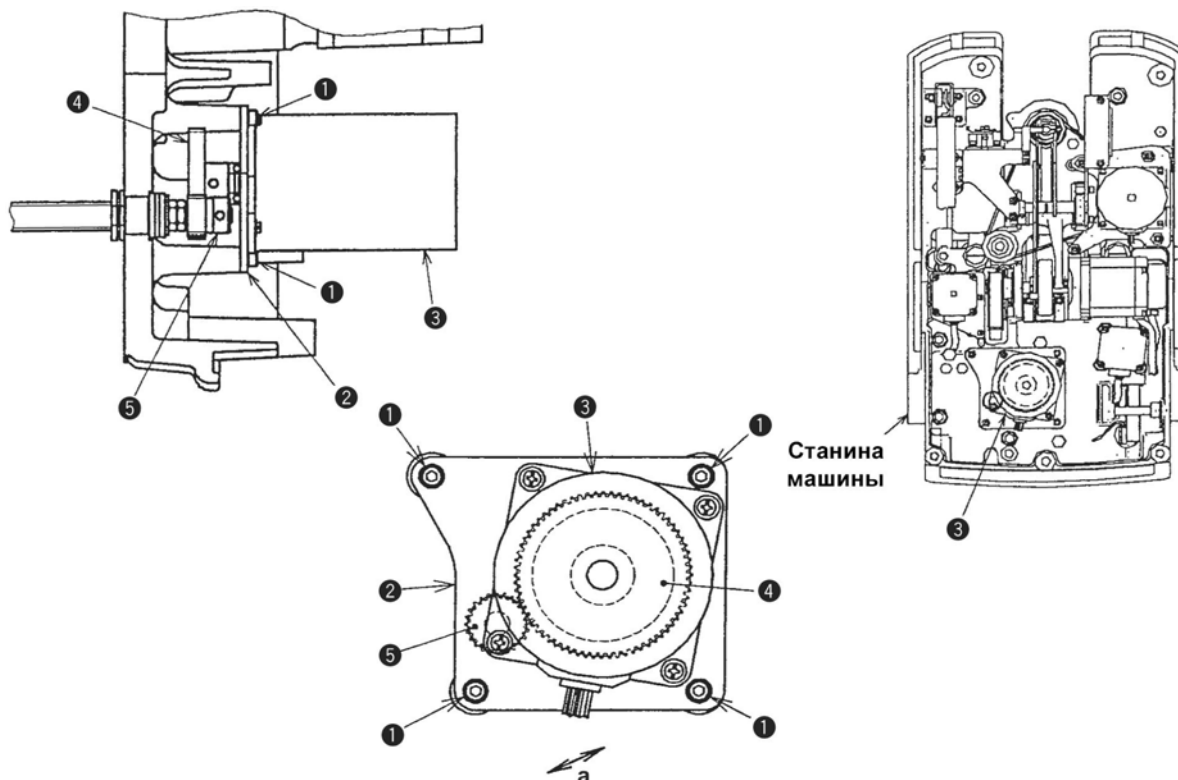


Процедуры настройки	Результаты ненадлежащей настройки
<p>1) Снимите правый и левый блоки прижима.</p> <p>2) Снимите четыре установочных винта ❶, находящихся на боковой стороне и снимите боковую крышку ❷ вместе с прокладкой боковой крышки ❸.</p> <p>3) Установите режим испытания № 5, и замените номер шаблона на индикаторе положения ножа для резки ткани (Позиция № 1) (см. пункт «Проверка возврата в исходное положение ножа для резки ткани»)</p> <p>4) Нажмите на операционной панели клавишу [RIGHT ⊕] и опустите держатель ножа ❹ до положения, при котором держатель ножа ❹ выровняется с ножом для резки ткани ❺.</p> <p>5) Нажмите на операционной панели клавишу [RIGHT ⊖] и поднимите держатель ножа ❹ на 1,130 импульсов (≈ 20 мм) вверх от того положения, где держатель ножа ❹ выровняется с ножом для резки ткани ❺.</p> <p>Пример 1: Когда держатель ножа ❹ и нож для резки ткани ❺ совместились друг с другом, и в том случае, когда на индикаторе СИД, расположенном на операционной панели, высветилось 4-х-значное значение «1250», нажмите клавишу [RIGHT ⊖] и измените 4-х-значное значение на индикаторе СИД на значение «120» (=1250 – 1130).</p> <p>Пример 2: Когда держатель ножа ❹ и нож для резки ткани ❺ совместились друг с другом, и в том случае, когда на индикаторе СИД, расположенном на операционной панели, высветилось 4-х-значное значение «1040», нажмите клавишу [RIGHT ⊖] и измените 4-х-значное значение на индикаторе СИД на значение «90» (=1040 – 1130).</p> <p>6) Измените № шаблона на сенсорном индикаторе Режима испытания № 5 (Позиция № 0).</p> <p>7) Ослабьте два установочных винта ❶ на панели крепления датчика возврата в исходное положения механизма для резки ткани.</p> <p>8) Отрегулируйте панель крепления датчика возврата в исходное положения механизма для резки ткани ❹ в направлении, обозначаемом стрелкой «а», таким образом, чтобы на 4-х-значном индикаторе СИД высветилось [1]". (СИД датчика возврата в исходное положение механизма резки ткани ❹, высвечивается из отверстия ❷ на панели крепления датчика возврата в исходное положение механизма для резки ткани).</p> <p>9) Временно затяните два установочных винта ❶ на панели крепления датчика возврата в исходное положения механизма для резки ткани и выполните снова возврат в исходное положение механизма для резки ткани.</p> <p>10) На индикаторе Режима испытания № 5 замените положение ножа для резки ткани (Позиция № 1) и вновь нажмите клавишу [RIGHT ⊕] на операционной панели, чтобы снизить положение держателя ножа ❹ до такого положения, при котором держатель ножа ❹ совмещается с ножом для резки ткани ❺. Одновременно проверьте, чтобы четырехзначное значение на индикаторе СИД, расположенном на операционной панели, было в диапазоне значений от 1120 до 1140.</p> <p>11) Если четырехзначное значение на индикаторе СИД, расположенном на операционной панели, не находится в диапазоне значений от 1120 до 1140, выполните вновь операции, указанные в пп. 4 – 9 и отрегулируйте так, чтобы на индикаторе высвечивались значения от 1120 до 1140.</p>	<p>Если положение датчика возврата в исходное положение механизма для резки ткани: то имеет место:</p> <ul style="list-style-type: none"> ○ Ошибка № 7 (ошибка датчика возврата в исходное положение шагового электродвигателя ножа резки ткани). ○ Может выйти из строя электродвигатель ножа резки ткани. ○ Может выйти из строя нож для резки ткани. ○ Может выйти из строя держатель ножа.

(35) Настройка свободного хода шагового электродвигателя механизма резки ткани

Стандартная настройка

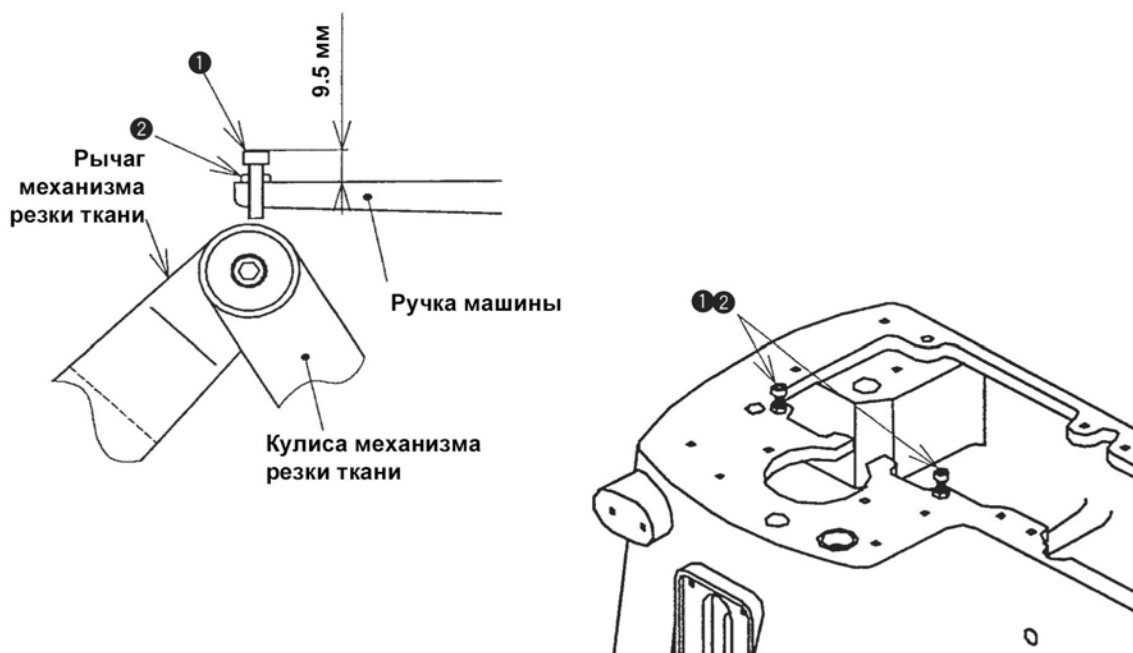
Отрегулируйте свободный ход между приводом шагового электродвигателя механизма резки ткани ④ и шариковым винтовым зубчатым колесом механизма резки ткани ⑤. Сделайте свободный ход минимальным до такой степени, чтобы он не влиял на двигатель механизма резки ткани.



(36) Настройка ограничителя рычага механизма резки ткани

Стандартная настройка

Отрегулируйте таким образом, чтобы ограничитель рычага механизма резки ткани ① выступал на расстояние 9,5 мм над верхней частью машины.



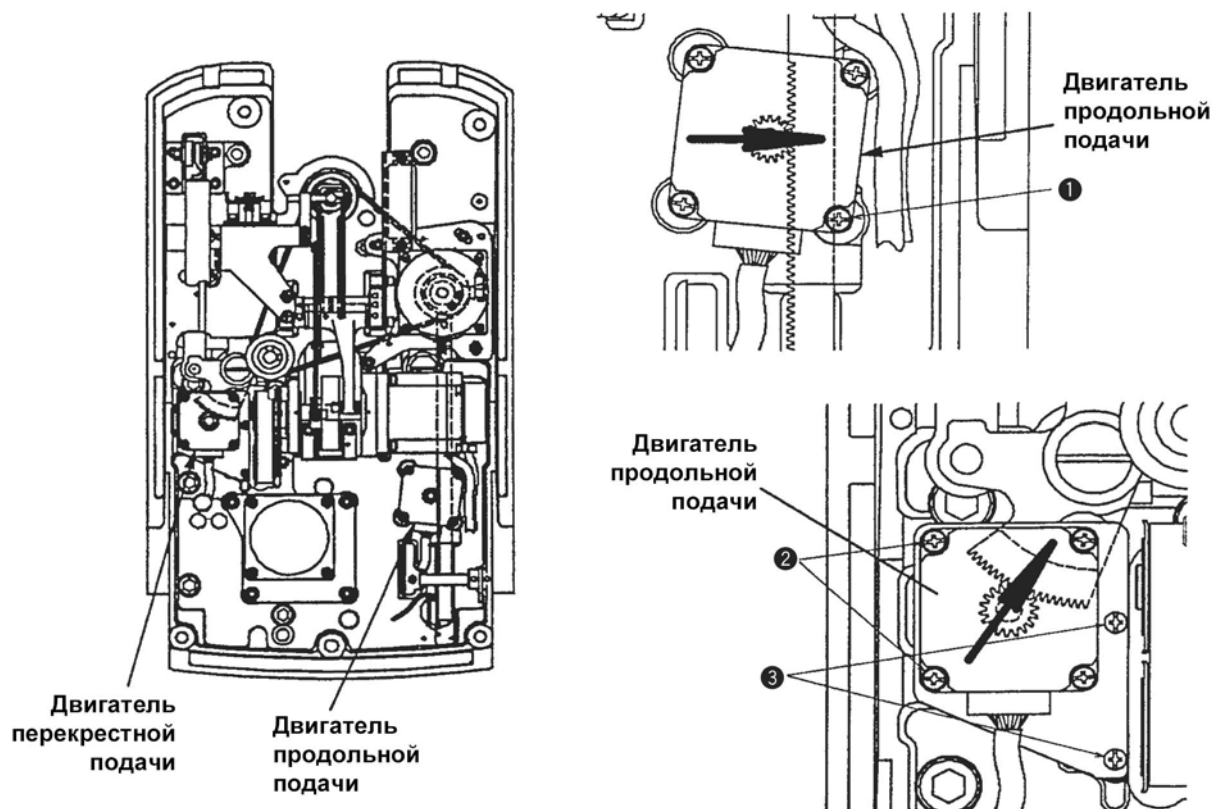
Процедуры настройки	Результаты ненадлежащей настройки
<ol style="list-style-type: none"> 1. Ослабьте четыре установочных винта ❶ на пластине крепления двигателя механизма резки ткани. 2. Перемещайте пластину крепления двигателя механизма резки ткани ❷ в направлении, обозначаемом стрелкой «а» и отрегулируйте его свободный ход между приводом двигателя ❹ и шариковым винтовым зубчатым колесом механизма резки ткани ❺. 	<p>Если свободный ход большой, то</p> <ul style="list-style-type: none"> ○ повышается рабочий шум. <p>Если свободный ход маленький, то</p> <ul style="list-style-type: none"> ○ может произойти выход из строя шагового двигателя механизма резки ткани.

Процедуры настройки	Результаты ненадлежащей настройки
<ol style="list-style-type: none"> 1. Ослабьте две гайки ❷ в ограничителях рычага механизма резки ткани. 2. Отрегулируйте таким образом, чтобы головки двух ограничителей рычага механизма резки ткани ❶ выступали на расстояние 9,5 мм над верхней стороной ручки машины и затяните обе гайки ❷ ограничителях рычага механизма резки ткани. 	<p>Если головка ограничителя рычага механизма резки ткани расположена низко, то</p> <ul style="list-style-type: none"> ○ происходит Ошибка № 7 (возврат механизма резки ткани в исходное положение). <p>Если головка ограничителя рычага механизма резки ткани расположена высоко, то</p> <ul style="list-style-type: none"> ○ может произойти поломка других частей.

(37) Настройка положений оснований установки двигателей продольной подачи и перекрестной подачи

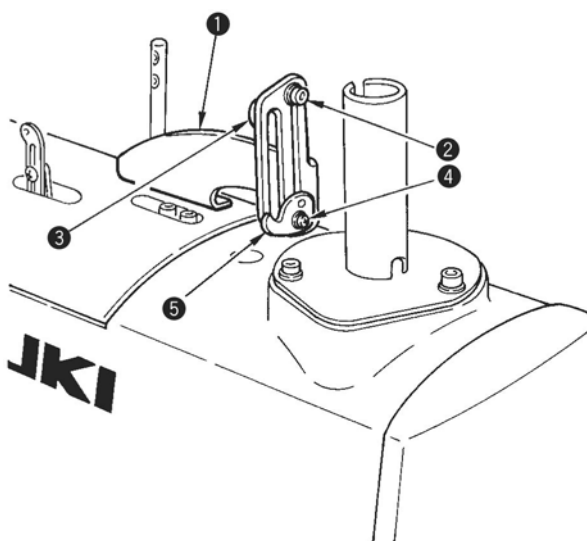
Стандартная настройка

Отрегулируйте соответствующие основания установки двигателей продольной подачи и перекрестной подачи так, чтобы во время свободного хода ведущего зубчатого колеса механизма подачи отсутствовал люфт и пластина подачи ходила плавно, когда вы перемещаете ее рукой в продольном и боковом положении.



(38) Настройка приспособления натяжения нити

Стандартная настройка



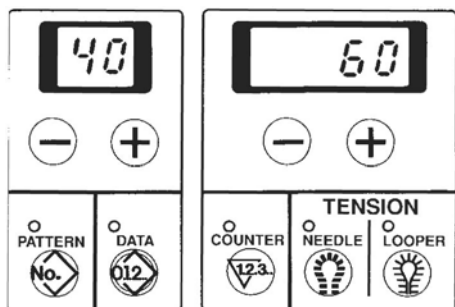
Процедуры настройки	Результаты ненадлежащей настройки
<ol style="list-style-type: none"> 1. Ослабьте четыре установочных винта ❶, слегка нажмите на двигатель продольной подачи в направлении, обозначаемом стрелкой (→), и вновь затяните четыре установочных винта ❶. 2. Ослабьте два установочных винта ❷ и два установочных винта ❸, слегка нажмите на двигатель перекрестной подачи в направлении, обозначаемом стрелкой (→) и вновь затяните два установочных винта ❷. 	<p>Если свободный ход большой, то</p> <ul style="list-style-type: none"> ○ происходит нарушение подачи и нарушается точность вхождения иглы в ткань. В результате этого, шаблон шитья деформируется. <p>Если нажим слишком сильный, то</p> <ul style="list-style-type: none"> ○ увеличивается нагрузка подачи, и функция подачи нарушается.

Процедуры настройки	Результаты ненадлежащей настройки
<ol style="list-style-type: none"> 1. Выполнение функций, описанных в правой колонке, можно достичь путем плавного перемещения вверх и вниз натяжного приспособления нитенаправителей ❸ и ❹, прикрепленных к установочной пластине нитенаправителей ❶. 2. Ослабьте винт ❷, чтобы переместить нитенаправитель приспособления натяжения нити ❸ в направлении «вниз». 3. Ослабьте винт ❹, чтобы переместить нитенаправитель приспособления натяжения нити ❸ в направлении «вверх». 	<p>Переместите в направлении «вниз» нитенаправитель приспособления натяжения нити ❸.</p> <ol style="list-style-type: none"> 1. Стежки двойной тамбурной строчки легко выполняются и зона шитья расширяется. Наоборот, при направлении вверх – все стежки становятся жесткими, неэластичными. 2. Петли при захвате петлителем становятся большими. В результате, предотвращается пропуск стежков. (В случае трудного скольжения нити) <p>Переместите вверх нитенаправитель приспособления натяжения нити ❸.</p> <ol style="list-style-type: none"> 1. Стежки двойной тамбурной строчки становятся плоскими и мягкими. И, наоборот, все зона шитья становится узкой и возможен пропуск стежков. (Такая настройка подходит для легких тканей).

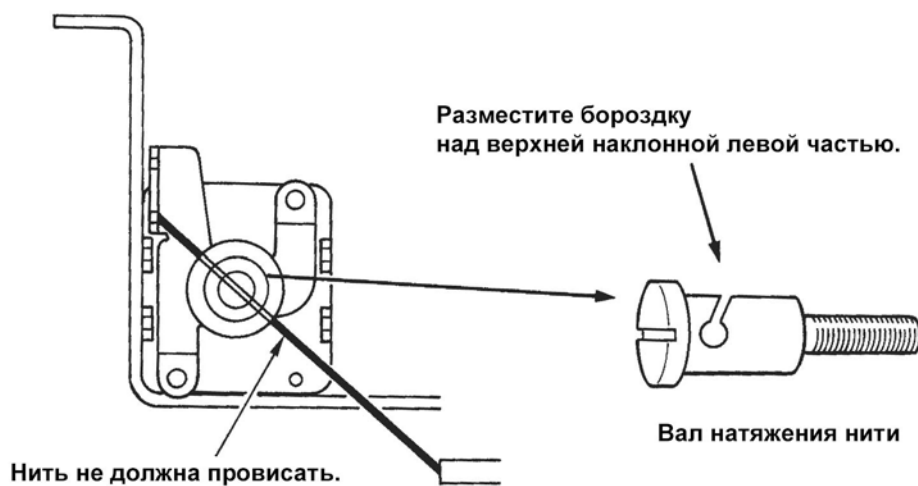
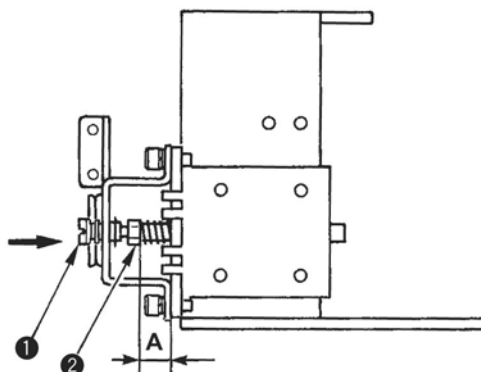
(39) Настройка активного натяжения

Стандартная настройка

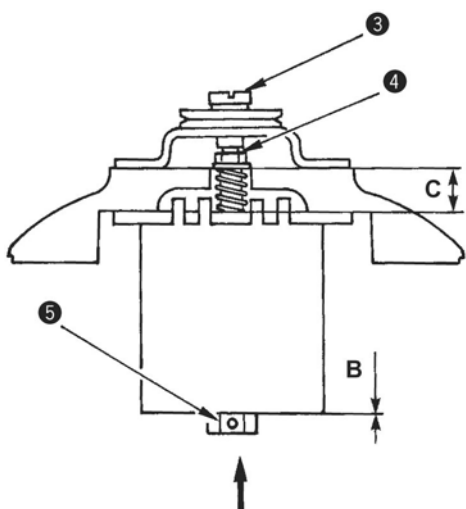
1. Подготовка



2. Активное натяжение нити петлителя



3. Активное натяжение игольной нити



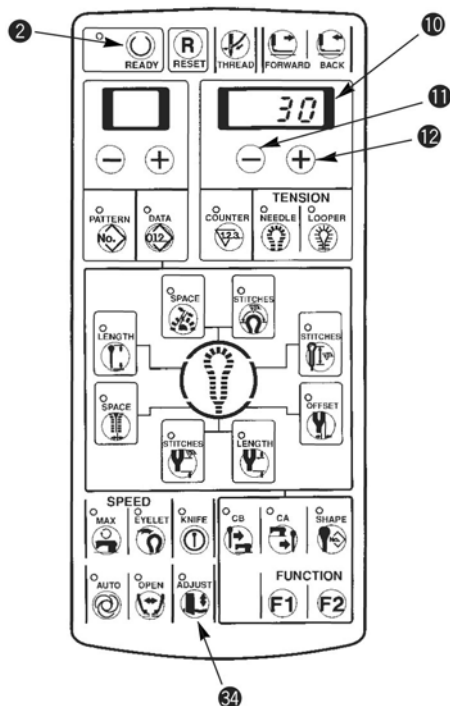
4. Перенастройка переключателя памяти

1. Установите снова, настроено ли натяжение нити (U и D), определяемое на 1-м этапе. Подготовка может производиться во время установки той же самой величины натяжения «60» и «50» для игольной нити/ нити петлителя после повторной настройки или сборки. Если величина намного больше заданной, выполните перенастройку переключателей памяти «E7» уровня 2 (для игольной нити) и «E8» – для нити петлителя.

Процедуры настройки	Результаты ненадлежащей настройки									
<p>1. Подготовка Прежде, чем приступить к перенастройке или сборке, измерьте активное натяжение нити U и D. Выполняйте измерение путем установления величины «60» для натяжения игольной нити и «50» – для натяжения нити петлителя, используя измерительное устройство натяжения или аналогичное устройство.</p> <table border="1" data-bbox="167 376 922 504"> <thead> <tr> <th></th> <th>Установка на операционной панели</th> <th>Фактическое натяжение нити</th> </tr> </thead> <tbody> <tr> <td>Игольная нить (№ 40)</td> <td>«60»</td> <td>U</td> </tr> <tr> <td>Нить петлителя (№ 60)</td> <td>«50»</td> <td>D</td> </tr> </tbody> </table> <p>2. Активное натяжение нити петлителя 1) При том положении, когда шпиндель натяжения нити АТ ❶ нажат в направлении закрытия диска (т.е. в направлении, обозначаемом стрелкой), затягивайте его или ослабляйте таким образом, чтобы длина А магнитного шпинделя составляла бы 10,5 мм и после этого закрепляйте шпиндель с помощью гайки ❷. 2) в шпинделе натяжения нити АТ (10 имеется бороздка, по которой проходит нить. Эту бороздку также рекомендуется отрегулировать относительно направления прохождения нити.</p> <p>(Предупреждение) Располагайте режущую кромку бороздки на левой верхней наклонной стороне и следите за тем, чтобы нить не прогибалась.</p> <p>3. Активное натяжение игольной нити 1) Нажмите на магнитный шпиндель с задней стороны магнита (в направлении, показанном стрелкой) и закрепите упорное кольцо ❸ так, чтобы длина С магнитного шпинделя составила бы 11 мм. 2) Затяните шпиндель натяжения нити АТ ❹ так, чтобы зазор В между упорным кольцом ❸ и магнитом равнялось 0,5 мм, когда диск закрыт и закрутите гайку ❺. 3) Отключите электропитание и убедитесь в том, что величина подъема диска составляет 0,5 мм.</p> <p>4. Перенастройка переключателя памяти (Процедура перенастройки) 3) Если установочное значение больше заданного значения «50» (или «60») при выходных данных U (или D), прибавьте разницу значений к значению E7 или E8. 4) Если установочное значение меньше заданного значения «50» (или «60») при выходных данных U (или D), отнимите разницу значений к значению E7 или E8.</p> <p>(Пример): В том случае, когда установленное значение (№ 40) на операционной панели составляет «75», и которое является тем же самым значением, что и измеренное U на этапе 1. Подготовка, когда повторное измерение натяжения игольной нити U = 60, 75 – 60 = 15 (Разница со значением, установленном на панели) Прибавьте «15» к первоначальному значению переключателя памяти «E7». Если первоначальное значение «E7» составляет «72», выполните следующее: «72» + «15» = «87».</p> <p>(Пример): В том случае, когда установленное значение (№ 60) на операционной панели составляет «30», и которое является тем же самым значением, что и измеренное D на этапе 1. Подготовка, когда повторное измерение натяжения нити петлителя D = 50, 30 – 50 = 20 (Разница со значением, установленном на панели) Отнимите «20» к первоначальному значению переключателя памяти «E8». Если первоначальное значение «E7» составляет «72», выполните следующее: «72» + «20» = «52».</p> <p>(Предупреждение) Если первоначальное натяжение нити (U, D) не было измерено на этапе 1. Подготовка, выполните вышеописанные измерения во время перенастройки, используя тетороновую нить № 30, и установив U = 75 g и D = 55 g. Имейте в виду, что может иметь место незначительная разница.</p>		Установка на операционной панели	Фактическое натяжение нити	Игольная нить (№ 40)	«60»	U	Нить петлителя (№ 60)	«50»	D	<ul style="list-style-type: none"> ○ Если длина А магнитного шпинделя больше заданного значения, предполагается, что установочное значение натяжения нити будет выше, а если длина шпинделя меньше – то установочное значение натяжения нити будет ниже. ○ Если длина С магнитного шпинделя больше заданного значения, предполагается, что установочное значение натяжения нити будет ниже, а если длина шпинделя меньше – то установочное значение натяжения нити будет выше. ○ Если величина подъема диска больше заданного значения, установочное значение натяжения нити будет ниже, и наоборот, если величина подъема диска меньше заданного значения – натяжение нити будет выше. ○ Даже, если установка натяжения нити та же самая, существует разница между завершением шитья до и после выполнения настройки (разреглаировки или регулировки).
	Установка на операционной панели	Фактическое натяжение нити								
Игольная нить (№ 40)	«60»	U								
Нить петлителя (№ 60)	«50»	D								

(40) Настройка нажима ножа резки ткани

Стандартная настройка



- При замене ножа резки ткани, держателя ножа или смене материала для шитья следует также изменять силу нажима ножа или момент остановки нижнего положения ножа.

(Предупреждение)

В том случае, если швейная машина оснащена устройством разнообразной резки, см. «15. УСТРОЙСТВО РАЗНООБРАЗНОЙ РЕЗКИ».

- Вывод данных изображения значений настройки нажима ножа


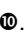







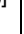



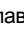
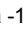
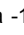

1. Устанавливают индивидуальное значение настройки держателя ножа, имеющий № от 0 до 9, и можно установить № держателя ножа дополнительно к данным изображения значений настройки. Значение настройки ножа можно установить, включив соответствующий режим настройки ножа в момент включения электропитания.
2. Можно также установить значение настройки даже при включении режима переключателя памяти, т.к. само значение настройки может сохраняться в памяти переключателя.



Значение настройки ножа 0
(переключатель памяти № 50)
держателя ножа № 0



Значение настройки ножа 1 - 9
(переключатель памяти № 41 - 49)
держателя ножа № 1 - 9

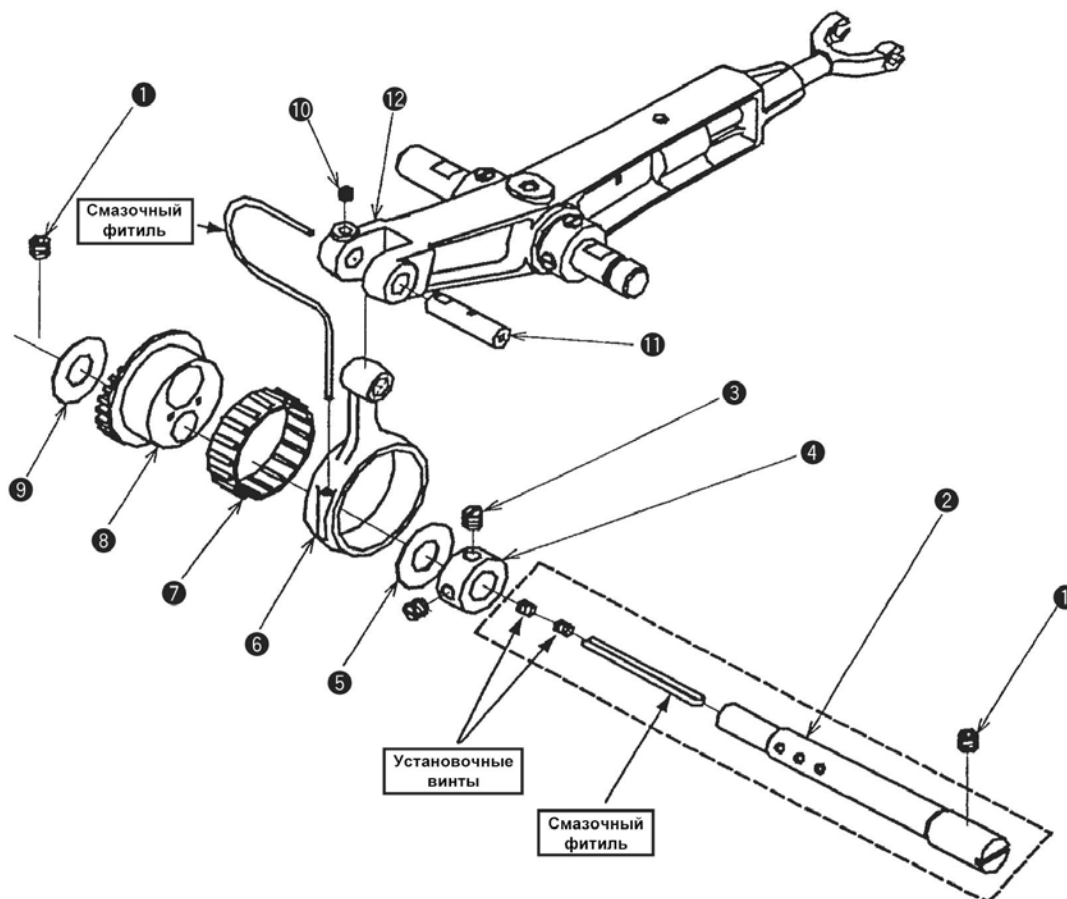
Процедуры настройки	Результаты ненадлежащей настройки
<ul style="list-style-type: none"> ○ Настройка величины нажима ножа 1. Нажатием клавиши [ADJUST (Настройка)  34] включите электропитание. 2. На индикаторе появляется 4-х-значное значение нажима . (Значение «30» было установлено на момент поставки). 3. Величину нажима устанавливают с помощью клавиш [RIGHT )]  11 или [RIGHT )]  12. Диапазон установочных значений от 100 до 300. Чем выше установочное значение нажима, тем сильнее нажим ножа. 4. Нажмите на клавишу [READY (Готово) )]  2, чтобы на индикаторе высветился СИД процесса шитья. В это же время произойдет возврат пластины подачи в исходное положение. 5. Опустите прижимной механизм с помощью переключателя прижима и нажмите переключатель старта, чтобы заработал нож. <ul style="list-style-type: none"> 1) Снова установите величину нажима с помощью клавиш [RIGHT )]  11 или [RIGHT )]  12. Прижимное устройство должно быть поднято. 2) Установленное значение сохраняется в памяти, когда запускается работа ножа нажатием клавиши [ADJUST (Настройка)  34]. При отключении электропитания без выполнения какой либо операции, установленное значение сохраняется в памяти. ○ Настройка момента остановки ножа в нижнем положении 1. Можно увеличить момент остановки ножа в нижнем положении. 2. Установку значений от 50 до 500 мс можно выполнять, используя переключатель памяти № 55 (См. п. «7. Настройка переключателя памяти»). 	<ul style="list-style-type: none"> ○ Установите наименьшую величину нажима, чтобы защитить нож и держатель ножа от поломки и продлить их срок службы. Если величина нажима чересчур высокая, происходит нарушение работы приводного двигателя или поломка ножа. ○ Даже, если величина нажима увеличена, результат может быть неэффективным, если длина резки слишком большая или материал, используемый для шитья, слишком тяжелый. Установите значение момента остановки ножа в нижнем положении, превышающее заданное значение момента.
<ul style="list-style-type: none"> ○ Установка данных изображения величины нажима ножа 1. Используя переключатель памяти № 40, устанавливают № держателя ножа 0 ...используется только для держателя ножа № 0 1 ...для держателя ножа №№ 0 – 9 (устанавливается отдельно для данных каждого шаблона). 2. Установка значения настройки ножа с помощью переключателя памяти Переключатель памяти № 50 ... Держатель ножа № 0 Переключатель памяти № 41-49 ... Держатель ножа № 1 – 9 3. Рабочий режим настройки ножа <ul style="list-style-type: none"> 1. Настройка изображения № держателя ножа доступна Нажатием клавиши [ADJUST (Настройка)], включите электропитание. На индикаторе укажите № 0 держателя ножа в 2-х-значном СИД и значение 0 настройки держателя ножа (переключатель памяти № 50) в 4-х-значном СИД, затем подсветите СИД настройки ножа и СИД Вкл/выкл ножа. Выполните операцию возврата в исходное положение с помощью клавиши «READY» (Готово), чтобы переместить нож резки ткани и вращающийся механизм прижима в исходное положение. Подсветите СИД (светодиод) «READY» (Готово). Опустите прижимной механизм с помощью соответствующего переключателя прижима и с помощью переключателя запуска приведите в действие нож резки ткани. В это же время, если обновляется установочное значение ножа, то его вносят в EEPROM. Обновите (измените) № держателя ножа (2-х-значный СИД) на +1, используя клавишу [LEFT )] и на -1, используя клавишу [LEFT )] и указав на индикаторе установочное значение ножа. Обновите (измените) № держателя ножа (4-х-значный СИД) на +1, используя клавишу [RIGHT )] и на -1, используя клавишу [RIGHT )]. Когда величина обновлена, она не сохраняется в памяти, когда нож приведен в действие. Когда обновляется № держателя ножа без запуска в действие ножа резки ткани, он не сохраняется в памяти. Возврат к нормальному режиму выполняют с помощью переключателя [ADJUST (Настройка)]. В это же время обновляют значение настройки ножа и вносят его в EEPROM. 2. настройка изображения № держателя ножа недоступна. 2-х-значный СИД чистый (пустой). 4. Настройка данных изображения № держателя ножа. <ul style="list-style-type: none"> 1) настройка изображения № держателя ножа доступна. Установка № держателя ножа № 28 Диапазон установочных значений 0 – 9. 2) настройка изображения № держателя ножа недоступна. Установка № держателя ножа № 28 пропускается. № данных на индикаторе не высвечивается. 	

5. РАЗБОРКА/СБОРКА

(1) Разборка привода игловодителя

Процедуры разборки/сборки

1. Ослабьте установочный винт 10 и выньте штифт кулисы качения 11 (Разъединение кулисы качения 6 и рычага игловодителя 12).
2. Ослабьте два установочных винта 1 и два установочных винта 3.
3. Вытащите приводной штифт игловодителя 2.
Прокладка приводного штифта игловодителя 9 → приводной механизм игловодителя 8 → подшипник качения 7 → кулиса качения → Прокладка 9 приводного штифта игловодителя 5 → упорное кольцо приводного штифта игловодителя 4 → приводной штифт игловодителя 2.



Соблюдение мер осторожности при сборке

1. Выполняйте сборку приводного механизма игловодителя ③ после того, как было осуществлено выравнивание маркерных точек с кулачком рычага нитепритягивателя.

(Приводной механизм игловодителя ⑧)



(Кулачок рычага нитепритягивателя)

(Предупреждение)

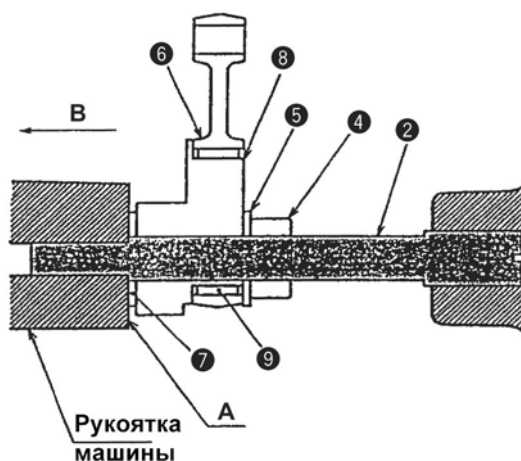
Белая краска нанесена по краю зубца, соответствующего маркерной точке, выгравированной на приводном механизме игловодителя ⑧ и по краям зубьев на обеих сторонах, соответствующим маркерным точкам, выгравированным на кулачке рычага нитепритягивателя.

2. Рассмотрите свободный ход привода в соответствии с «5.-(3) Настройка свободного хода приводного механизма игловодителя».
3. Выберите такой подшипник качения ⑦, чтобы не было зазора между подшипником и кулисой качения ⑥.

№ Части подшипника качения

№ части	Диаметр иглы
SB33500020A	+ 0,004 мм
SB33500020B	+ 0,002 мм
SB33500020C	Стандартный
SB33500020D	- 0,002 мм
SB33500020E	- 0,004 мм

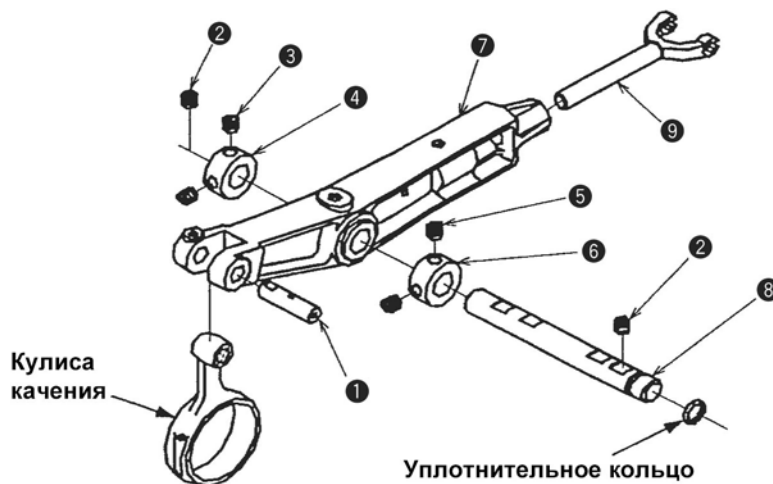
4. 1) Нажимая на вращающийся штифт игловодителя ① в направлении В, сделайте так, чтобы выступ (шага) соприкоснулся с плоскостью А рукоятки машины и закрепите штифт.
2) Нажимая на упорное кольцо штифта игловодителя ④ в направлении В, закрепите его так, чтобы по направлению упорного кольца не было люфта между прокладкой привода игловодителя ⑨, кулисой качения ⑥ и прокладкой привода игловодителя ⑤.



(2) Разборка рычага игловодителя

Процедуры разборки/сборки

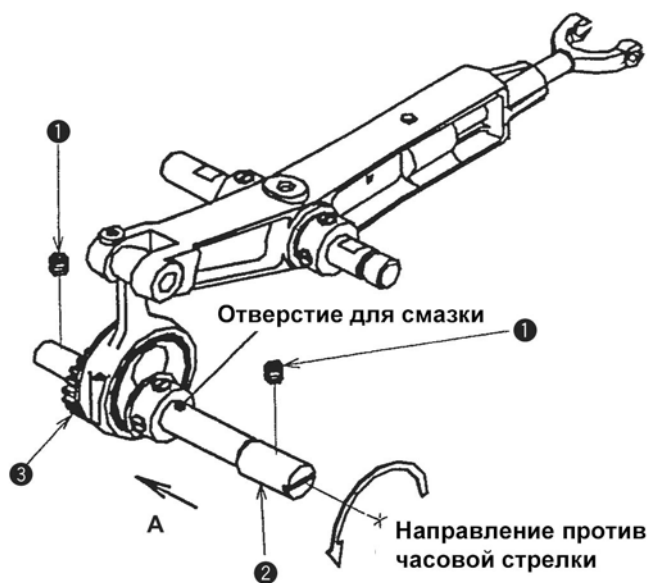
1. Снимите штифт кулисы качения **1**. См. процедуру разборки, изложенную в «5.-(1) Разборка приводного механизма игловодителя».
2. Ослабьте два установочных винта **2**.
3. Ослабьте два установочных винта **3** и два установочных винта **5**.
4. Достаньте осевой штифт рычага игловодителя **3**.
Упорное кольцо игловодителя **4** → рычаг игловодителя **7** → упорное кольцо игловодителя **6**.
5. Вытащите рычаг игловодителя **7** из вилки игловодителя **9**.



(3) Настройка свободного хода приводного механизма игловодителя

Стандартная настройка

Сведите к минимуму свободный ход ведущей шестерни игловодителя **3**, так чтобы он не влиял на момент вращения основного вала.

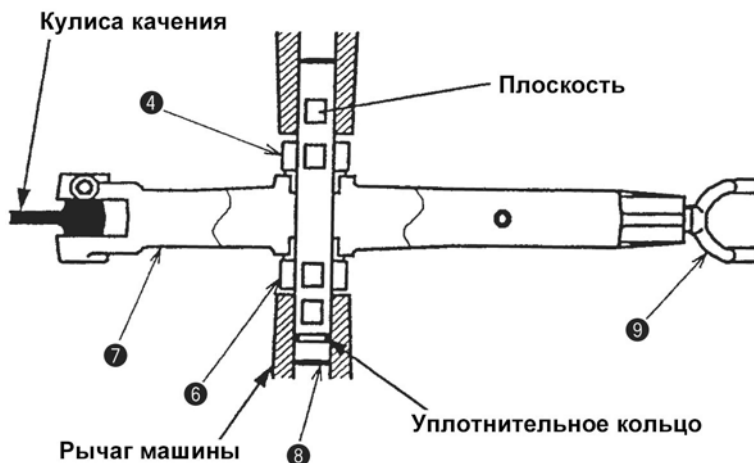


Соблюдение мер осторожности при сборке

1. Установите упорные кольца рычага игловодителя ④ и ⑥ между рычагом игловодителя ⑦ так, чтобы не было зазора при боковом направлении движения и закрепите рычаг игловодителя.
2. Проведите выравнивание кулисы качения с центром рычага игловодителя ⑦, отрегулируйте осевой штифт рычага игловодителя ③ вправо или влево так, чтобы рычаг игловодителя пере-мещался плавно и закрепите рычаг игловодителя.

(Предупреждение)

1. Отрегулируйте установочные винты ②, ⑤ и ⑥ относительно плоскости осевого штифта рычага игловодителя ③ и закрепите их.
2. При установке осевого штифта рычага игловодителя ③ в рукоятку (рычаг) машины смажьте его смазочным веществом с тем, чтобы защитить уплотнительное кольцо от разрыва.



Процедуры настройки

1. Ослабьте два установочных винта ①.
2. Поверните приводной вал игловодителя ② в направлении против часовой стрелки, чтобы отрегулировать свободный ход ведущей шестерни игловодителя ③ (Приводной вал игловодителя ② является валом эксцентрика).
3. Нажимая на приводной вал игловодителя ② в направлении А так, чтобы не было зазора в ведущей шестерне игловодителя ③, отрегулируйте свободный ход. Затем закрепите привод двумя установочными винтами ①.

(Предупреждение)

Регулировку проводите так, чтобы отверстие для смазки было направлено вверх.

Результаты ненадлежащей настройки

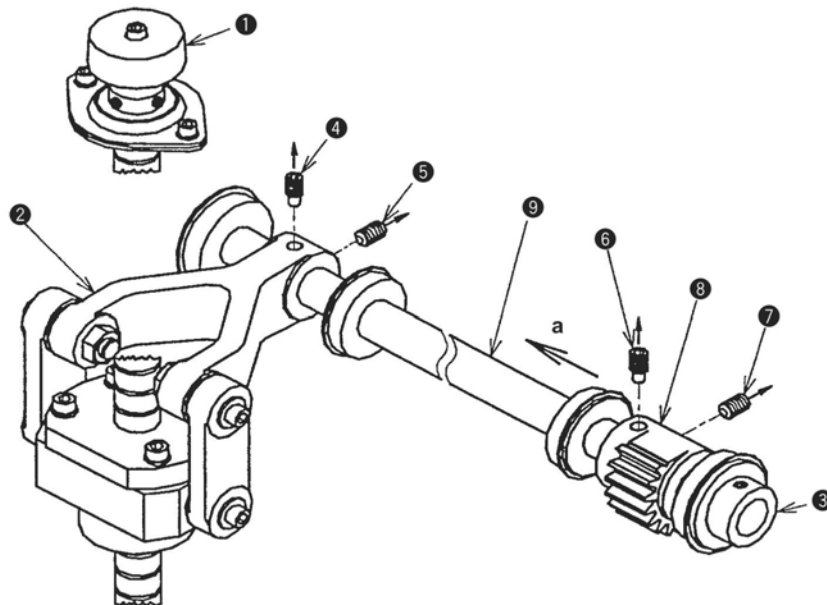
Если зазор большой:

- Вертикальный люфт игловодителя увеличивается. В результате происходит пропуск стежков или обрыв нити.
- Повышается уровень шума работы машины.

(4) Разборка механизма резки ткани

Процедуры разборки/сборки

1. Поверните круговую шкалу для резки ткани ❶, чтобы отрегулировать уровень рычага ❷ резки ткани.
2. Ослабьте два установочных винта в упорном кольце ❸ и снимите упорное кольцо ❸.
3. Снимите установочный винт А ❹ на рычаге отрезки ткани, установочный винт В ❺ на рычаге отрезки ткани, установочный винт А ❻ в приводном механизме резки ткани и установочный винт В ❼ в приводном механизме резки ткани.
4. Выньте приводной вал механизма резки ткани ❾ в направлении, обозначенном стрелкой «а» и снимите рычаг механизма резки ткани ❷ и ведущую шестерню ❸ механизма резки ткани.

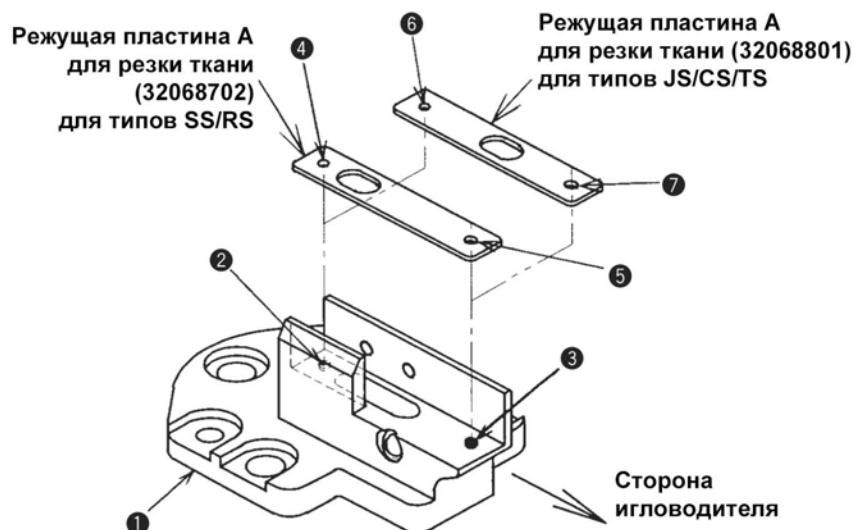


(5) Установка режущей пластины для резки ткани

Процедуры разборки/сборки

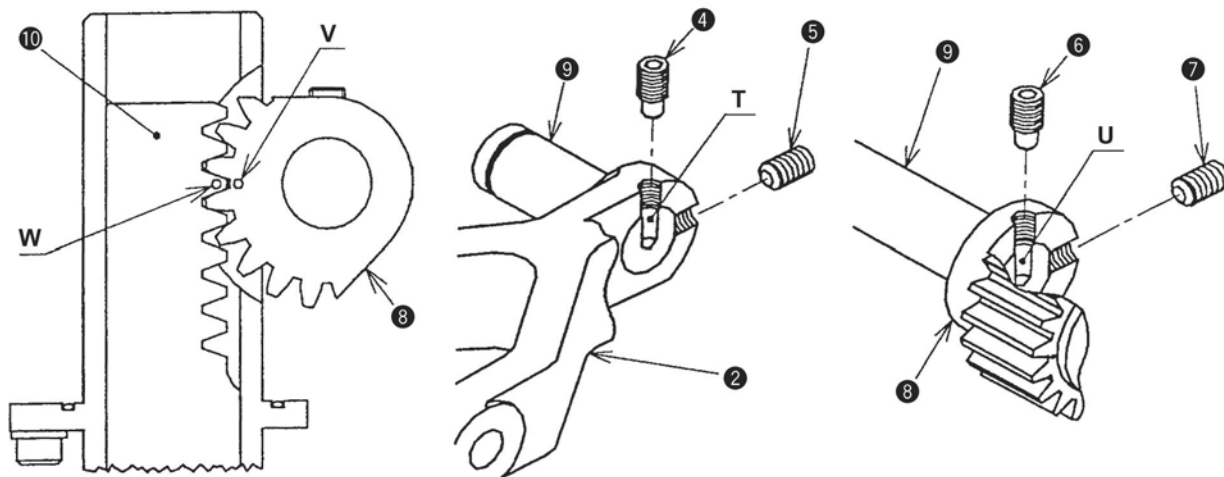
Используйте режущую пластину для резки ткани А для типов SS/RS и режущую пластину резки ткани В для типов JS/CS/TS.

1. Установите режущую пластину для резки ткани так, чтобы круглое отверстие ❹ режущей пластины для резки ткани А или ❻ круглое отверстие режущей пластины для резки ткани В установились на пружинном штифте ❷, прикрепленный к основанию ножа ❶, и удлиненное отверстие ❺ режущей пластины А или удлиненное отверстие ❼ режущей пластины установились на пружинном штифте ❸.



Меры предосторожности при сборке

1. Выверните положение маркерной точки V на зубце прямого включения механизма резки ткани ③ с маркерной точкой W на металлической пластине механизма резки ткани ⑩.
2. Настройте клиновидные части установочного винта A ④ в рычаге механизма резки ткани и установочного винта A ⑥ в клиновидном отверстии ведущей шестерни механизма резки ткани T и U на ведущем штифте механизма резки ткани ⑨, соответственно.



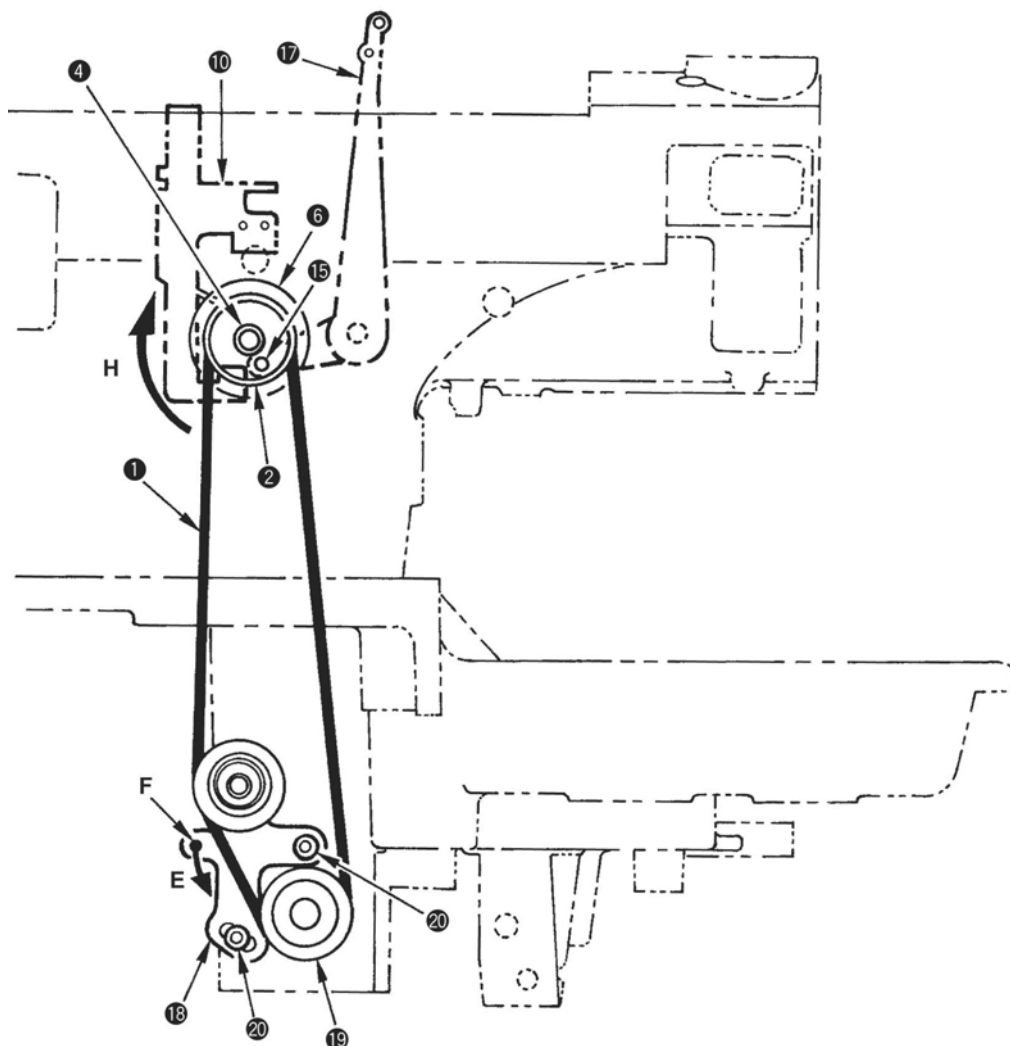
При установке соблюдайте меры предосторожности

Если комбинация типа (SS/RS или JS/CS/TS) и режущей пластины механизма резки ткани (A или B) некорректная, то удаление остатков резки ткани будет производиться неправильно.

(6) Замена зубчатого ремня привода основного вала

Процедуры разборки/сборки

1. Снимите иглу и верхнюю крышку.
2. Поднимите головку машины и снимите двигатель перекрестной подачи. Снимите два установочных винта **2** и **3**, описанные в п. «(37) Настройка положения пластины крепления двигателя продольной подачи».
3. Ослабьте два установочных винта **20** на установочной пластине натяжного шкива **18** и ослабьте натяжение ремня. (В обратном направлении от знака со стрелкой E).
4. Снимите установочный винт и пластину для смазки рычага **10**.
5. Расширьте зазор зубца привода игловодителя **16** в соответствии с п. «5–(3) Регулировка свободного хода подвижного кулачка игловодителя».
6. Ослабьте два установочных винта **13**, **12** и винт **11** в кулачке нитепритягивателя **6**, кулачке поворота игловодителя **5** и шкиве основного вала **2**. Только со стороны винта № 1 на основном валу имеется плоская часть (при положении штифта G в направлении, обозначенном стрелкой H).
7. Снимите установочные винты и вытяните ручной шкив **3**. Ослабьте установочный винт **14** на пояске главного вала **7** (Винт № 1 может находиться на плоской части основного вала **3** и перемещать плавно основной вал **3** в направлении, обозначенном стрелкой B).
8. Снимите кольцо C **4**. Далее, перед выполнением следующей операции, вставьте прокладку (например, кусок ткани или аналогичный материал между кулачком нитепритягивателя **6** и валом механизма резки ткани **9** (часть C). Сборка станет легкой, т. к. кулачок нитепритягивателя закреплен и кулачковый ролик **15** нитепритягивателя **17** не падает.
9. Переместите основной вал **3** к точке, находящейся на полпути, в направлении, обозначенном стрелкой A и снимите только шкив основного вала **2**.
10. Снимите зубчатый ремень привода основного вала **1**.

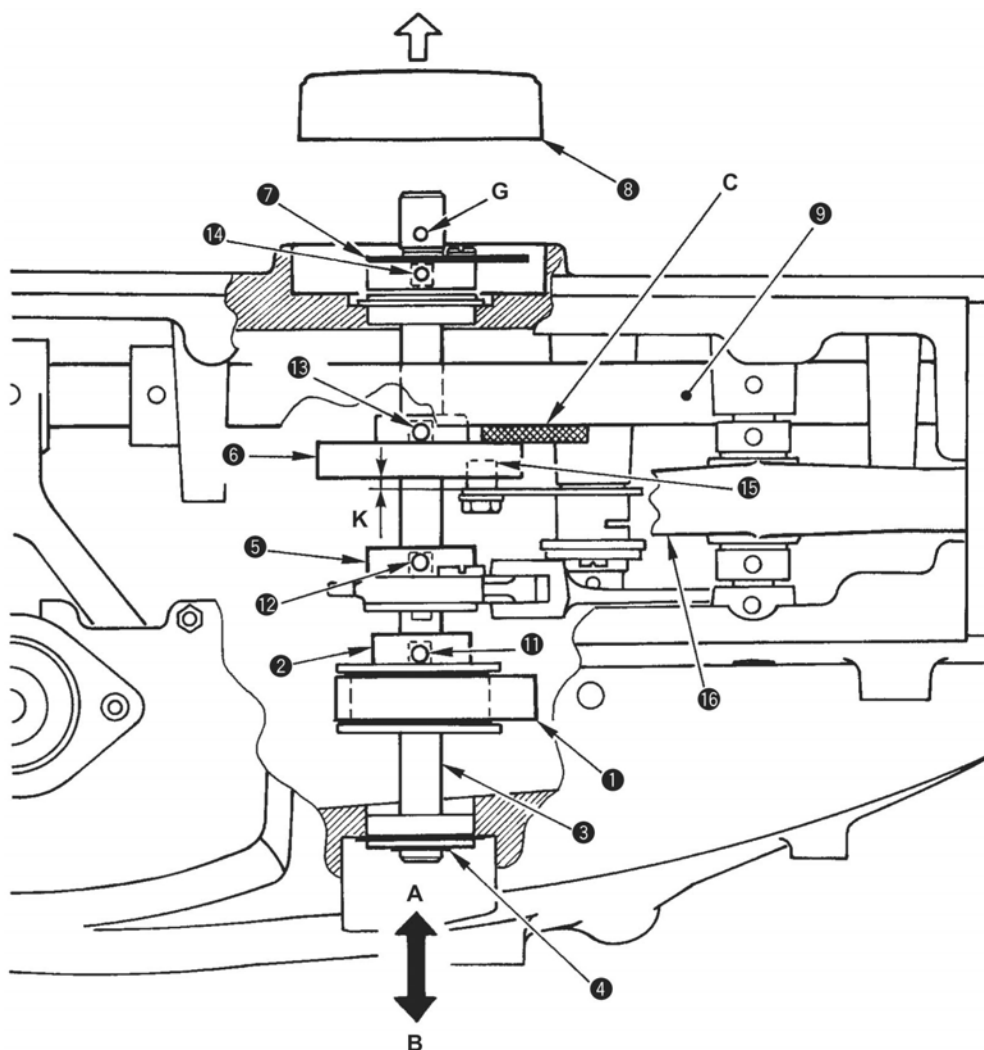


При установке соблюдайте меры предосторожности

1. Установите зубчатый ремень привода основного вала **1** на шкив основного вала **2** заранее и поверните основной вал **3** в направлении, обозначенном стрелкой В, чтобы смонтировать зубчатый ремень привода.
2. После закрепления кольца С **4**, переместите основной вал **3** в направлении, обозначенном стрелкой А и снимите упор вместе с пояском основного вала **7** так, чтобы не было зазора.
3. При затягивании соответствующих установочных винтов в кулачке нитепритягивателя **6**, кулачок качания игловодителя **5**, шкива основного вала **2** и пояска основного вала **7**, закрепите их так, чтобы винт № 1 помещался на плоской части основного вала **3**.

Далее,

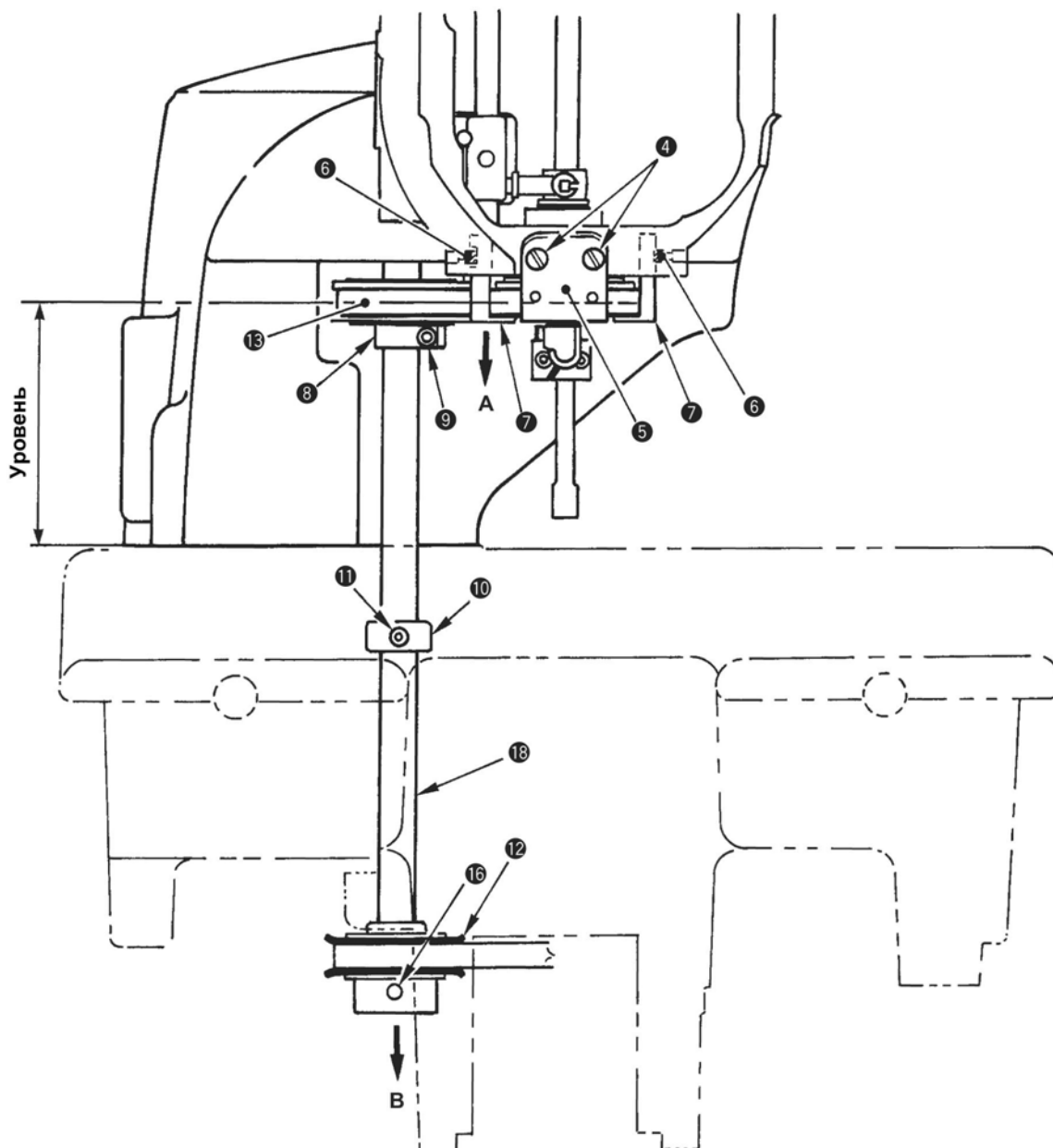
- 1) при затягивании установочного винта кулачка нитепритягивателя **6**, убедитесь в том, что кулачковый ролик нитепритягивателя **15** размещается в бороздке кулачка. Кроме того, обеспечьте наличие небольшого зазора (К) между прикрепляемой частью кулачкового ролика нитепритягивателя **15** и нитепритягивателя **17**. Если такого зазора нет, может возникнуть вращающий момент подачи или износ частей.
 - 2) при затягивании установочного винта **12** в кулачке качания нитепритягивателя **5**, выполните эту операцию, повернув основной вал **3** и убедившись в том, что вращающий момент отсутствует.
 - 3) при затягивании установочного винта **20** на пластине крепления натяжного шкива **13** выполните эту операцию при установке натяжения ремня. Стандартная величина натяжения составляет 27,4 N в направлении, обозначенном стрелкой Е (направление вниз к станине машины) на отверстии части F установочной пластины шкива **18**. Если натяжение чрезмерно высокое или чрезмерно низкое, может произойти разрыв ремня или нарушения шитья.
4. Отрегулируйте ход шестерни свободного хода привода игловодителя **16** в соответствии с п. «5 – (3) Регулировка свободного хода шестерни игловодителя».
 5. После сборки выполните настройку распределительного механизма петлителя (настройка кулачка петлителя).



(7) Замена вращающегося верхнего зубчатого ремня привода игловодителя

Процедуры разборки/сборки

1. Снимите иглу и переднюю крышку.
2. Поднимите головку машины, снимите два установочных винта ❶ и два установочных винта ❷, а также вращающуюся крышку ❸.
3. Ослабьте два установочных винта ❶, передвиньте вращающийся натяжной шкив ❶ и ослабьте натяжение вращающегося зубчатого ремня привода игловодителя ❶.
4. Ослабьте установочный винт ❸ во вращающемся верхнем шкиве ❸, два установочных винта ❶ в упорном кольце ❶ и два установочных винта ❶ во вращающемся нижнем шкиве ❶ и опустите вращающийся вал ❶ вниз (в направлении, обозначенном стрелкой М), пока вращающийся верхний шкив ❸ не соскочит.
(Каждая из этих плоских частей находится в месте расположения установочного винта ❶ упорного кольца ❶ вращающегося вала ❶ и в месте расположения установочного винта ❶ вращающегося нижнего шкива ❶).
5. Ослабьте установочный винт ❶ и потяните вниз опору В вращающегося шкива, левого или правого, ❶ (в направлении, обозначенном стрелкой А).
6. Снимите два установочных винта ❶ и снимите опору А вращающегося шкива, чтобы снять вращающийся зубчатый ремень привода игловодителя ❶.



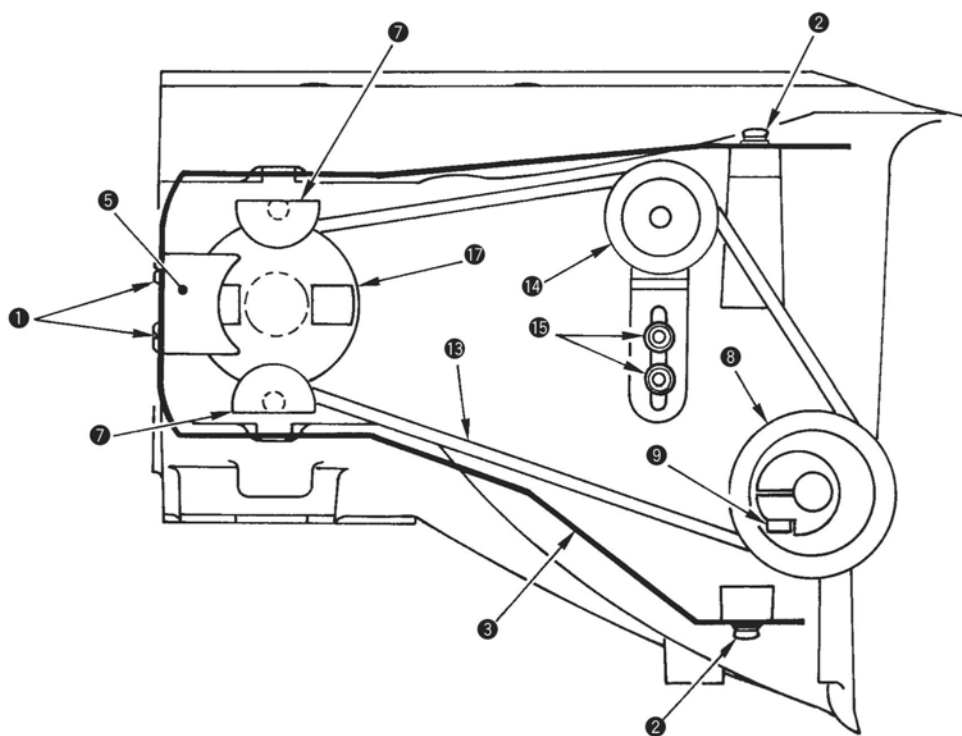
При установке соблюдайте меры предосторожности

1. Соберите вращающийся зубчатый ремень привода игловодителя **13** и опору А вращающегося шкива **5**, а также левую и правую опору В **7** вращающегося шкива. Одновременно, уберите свободный ход вращающегося шкива игловодителя **17** таким образом, чтобы вращающий момент (нагрузка) вращающегося шкива игловодителя **17** не стал большим.
2. Установите вращающийся зубчатый ремень привода игловодителя **13**, пропустите вращающийся верхний шкив **5** через вал вращения, переместите вал вращения вверх (в обратном направлении стрелки В) и вставьте его в рычаг машины. При установке вращающегося зубчатого ремня привода игловодителя **13**, поместите его перед скобой петлителя и закрепите винт **9** во вращающемся верхнем шкиве **5**.
3. Прикрепите установочный винт **11** в упорном кольце **10** и установочный винт **13** во вращающемся нижнем шкиве **12** к плоской части вала вращения **18** и затяните их соответственно. В это же время уберите свободный ход вала вращения **18** с помощью удерживания станины машины упорным кольцом **10** и нижним вращающимся шкивом **12**.
4. Установите вертикальное положение верхнего вращающегося шкива **5** таким образом, чтобы вращающийся зубчатый ремень привода игловодителя **13** находился на одном с ним уровне и временно затяните зажимной винт **9**.
5. Отрегулируйте натяжение вращающегося зубчатого ремня привода игловодителя в соответствии с «(27) Настройка натяжения вращающегося зубчатого ремня привода игловодителя» и затяните установочный винт **15**.
6. Убедитесь в том, что положение прорези вращающегося датчика соответствует положению, изложенному в п. «(30) Настройка положения крепежной скобы петлителя». Если положение не соответствует вышеописанному, перенастройте его.
7. Отрегулируйте положение центра иглы в соответствии с «(1) Настройка центра иглы».

(Предупреждение)

При разборке/сборке вращающегося зубчатого ремня привода игловодителя (**13**) или элементов игловодителя, центровка иглы различная. Внимательно проверяйте или перенастраивайте центровку иглы.

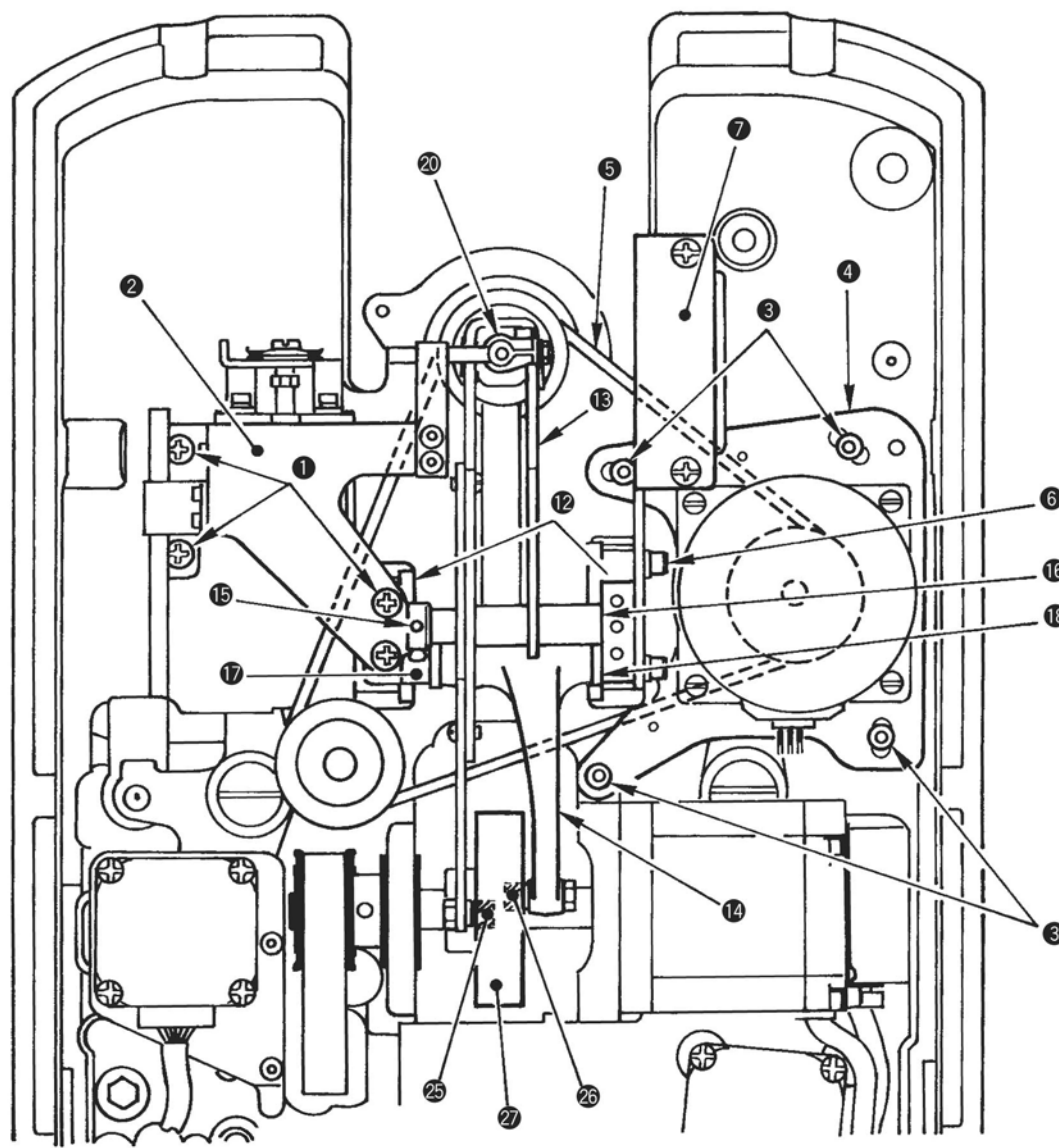
8. Отрегулируйте так, чтобы механизм вращения на стороне игловодителя соответствовал тому механизму, который находится на стороне петлителя в соответствии с «(29) Настройка положения вращающегося шкива игловодителя».
9. Выполняйте регулировку в соответствии с описанием пп. «(5) Распределительный механизм (синхронизация) между иглой и петлителем, (6) Зазор между иглой и петлителем, (8) Установочное положение распределителей и механизм раскрытия и закрытия распределителей, и т.д.»



(8) Замена вращающегося нижнего зубчатого ремня привода игловодителя

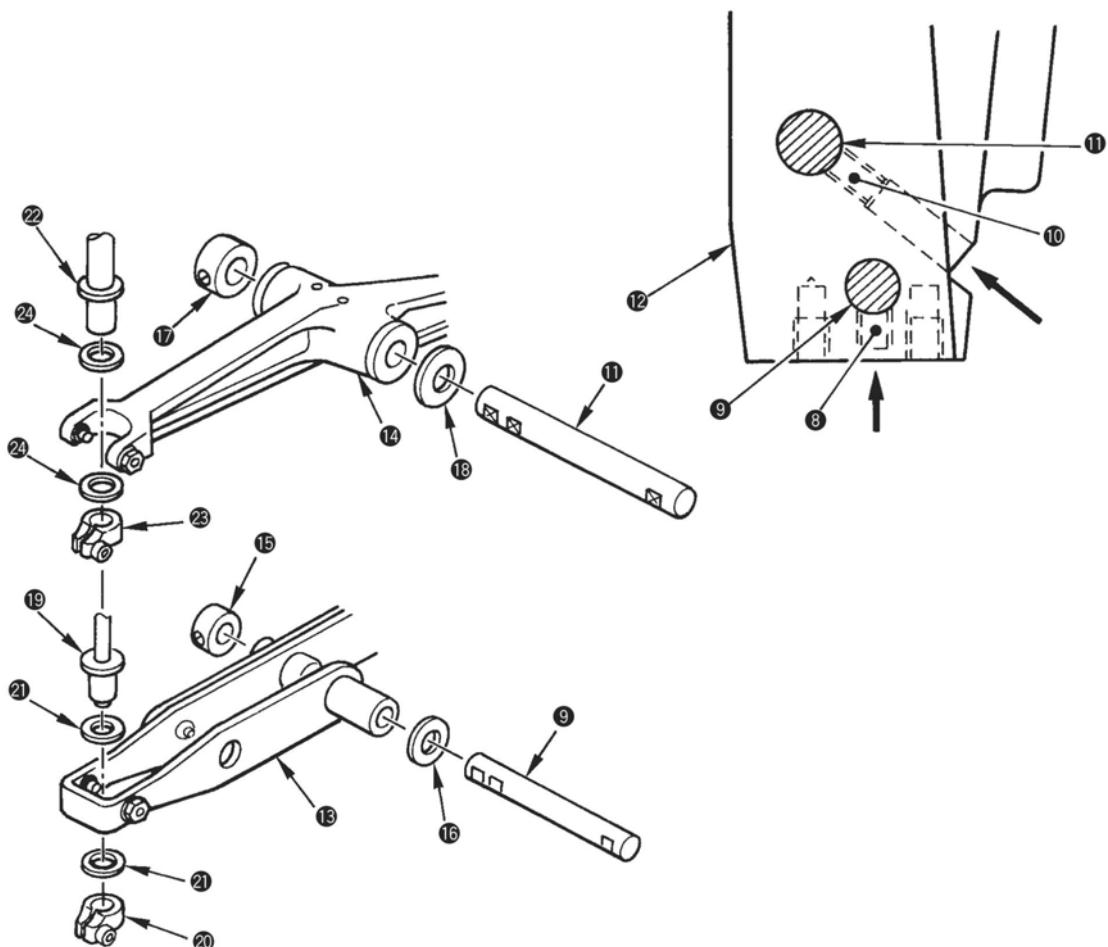
Процедуры разборки/сборки

1. Снимите иглу. Затем обратите внимание на провода, фитили для смазки и проверьте состояние шнуров, трубок до начала демонтажа.
2. Поднимите машинную головку, снимите четыре установочных винта ❶ и снимите блок АТ нити петлителя ❷.
3. Снимите четыре установочных винта ❸ и снимите вращающийся моторный блок ❹. Полоса вращающегося датчика ❺ изготовлена из тонкой пластины. Следите за тем, чтобы полоса не изгибалась с вращающимся зубчатым ремнем привода петлителя ❻ или другими частями.
4. Снимите установочный винт ❻ и резервуар для масла ❼.
5. Ослабьте два установочных винта ❸ на выпуклой части ❿ станины машины и два установочных винта в упорном кольце ⓫ и вытащите опорный вал ⓬. Ослабьте установочный винт в скобе ⓪, и снимите подвижной рычаг распределителя ⓭. (Фитиль для смазки можно не снимать).
6. Ослабьте два установочных винта ⓫ и два установочных винта ⓬ в опорном кольце и вытащите опорный вал ⓮. Ослабьте установочный винт в скобе ⓯ и снимите подвижный рычаг петлителя ⓰. (Фитиль для смазки можно не снимать).
7. Снимите вращающийся зубчатый ремень привода игловодителя ⓱.



При установке соблюдайте меры предосторожности

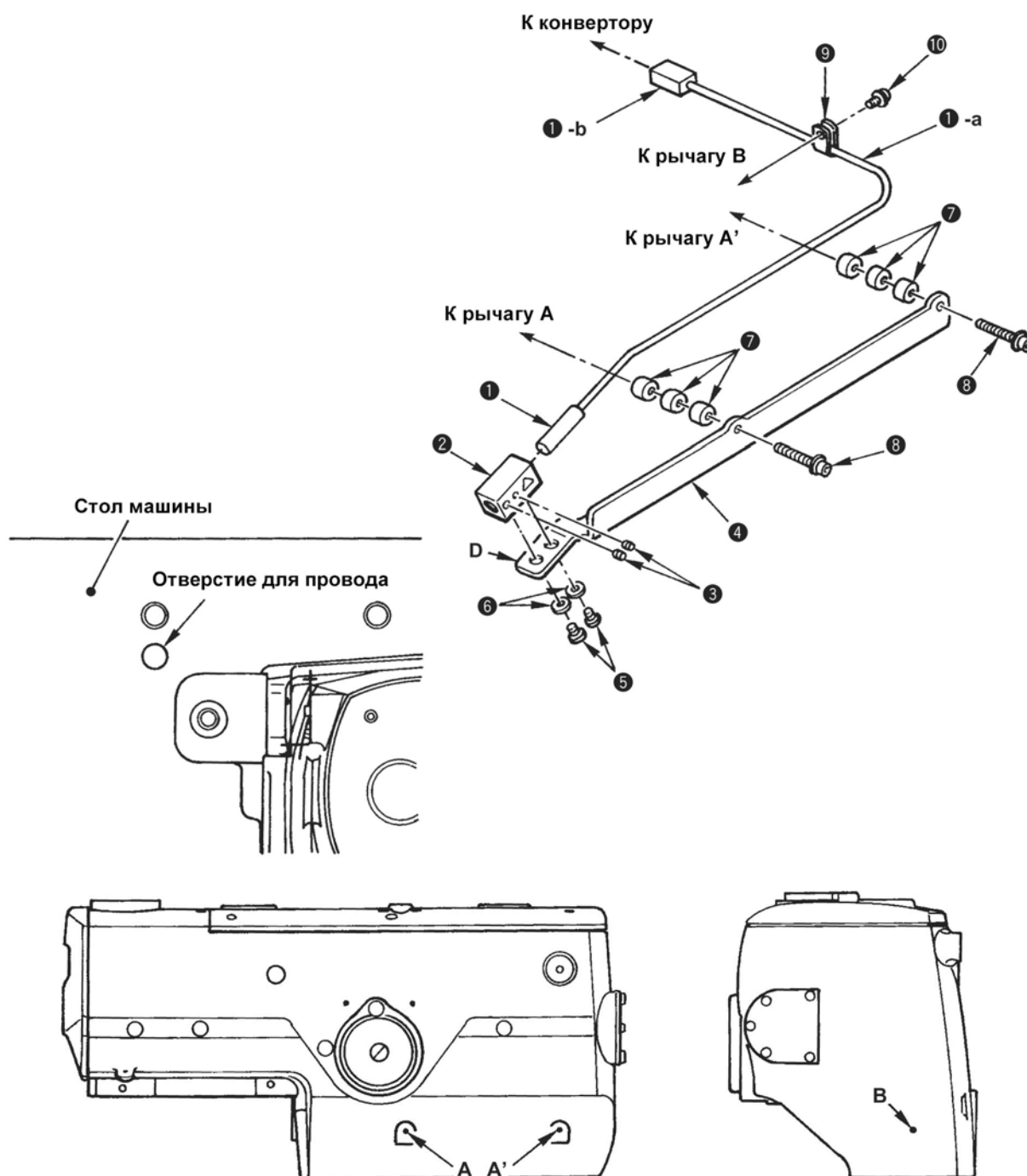
1. Смонтируйте вращающийся зубчатый ремень привода петлителя 9 и подвижной рычаг петлителя 14. Когда вы вставляете или вынимаете поворотный вал 11, настройте так, чтобы упорная шайба 11 входила в контакт с выпуклой частью 12 станины машины и уберите люфт упорного кольца 17. Ролик кулачка 26 входит в кулачок петлителя 27. При установке вилочной части подвижного рычага петлителя 14 в подвижный вал петлителя 22, уберите люфт упорной шайбы 24 и скобы 23. Поверните упорные шайбы 21 и 22 гладкой поверхностью к сторонам подвижных рычагов 14 и 13.
2. Аналогичным образом соберите подвижной рычаг распределителя 13. Ролик кулачка 25 входит в кулачок петлителя 27.
3. Поверните рукой скобу петлителя и проверьте его вращающий момент. Если вращающаяся нагрузка большая, ослабьте скобу 20 и скобу 23 и снова уберите упор (уберите люфт).
4. Соберите масляный резервуар 7 и временно затяните вращающийся моторный блок 4, когда вы устанавливаете вращающийся зубчатый ремень привода петлителя 9.
В это же время поверните передней стороной скобу петлителя и игловодитель, и настройте прорезь вращающегося датчика моторного блока 4 приблизительно на датчик.
5. Отрегулируйте натяжение ремня в соответствии с «(28) Настройка натяжения вращающегося зубчатого ремня привода петлителя» и закрепите вращающийся моторный блок 4.
6. Смонтируйте юлок АТ нити петлителя 2.
7. Отрегулируйте положение прорези вращающегося датчика в соответствии с «(30) Настройка положения крепежной скобы петлителя».
8. Проверьте, отцентрована ли игла в соответствии с «(1) Настройка центра иглы». Если он расположен неправильно, перенастройте его вновь.
9. Отрегулируйте положение вращающегося распределительного механизма на стороне игловодителя так, чтобы оно соответствовало положению на петлителе в соответствии с «(29) Настройка положения вращающегося шкива игловодителя».
10. Выполните перенастройку в соответствии с «(5) Распределительный механизм между иглой и петлителем, (6) Зазор между иглой и петлителем, (8) Установочное положение распределителей и механизм раскрытия и закрытия распределителей и т.д.»



(9) Разборка светового устройства маркировки

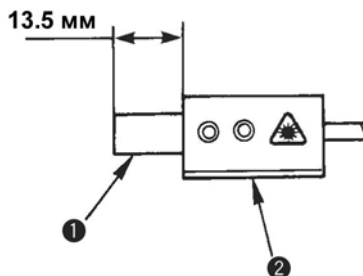
Процедуры разборки/сборки

1. Вставьте лазерный проектор маркировки ❶ в панель крепления светового устройства маркировки ❷ и временно закрепите с помощью установочных винтов лазерного проектора маркировки ❸.
2. Временно установите панель крепления светового устройства маркировки ❷ на установочную пластину светового устройства ❹ с помощью установочных винтов панели крепления светового устройства маркировки ❺ и шайб панели крепления светового устройства маркировки ❻.
3. Закрепите установочную пластину светового устройства ❹ и бобышку установочной пластины.
4. Закрепите провод ❶а проектора лазерной маркировки ❶ в отверстии винта В рычага машины с помощью зажима провода ❾ и установочным винтом ❿.
5. Протяните провод ❶-а через отверстие слева на задней части стола машины.

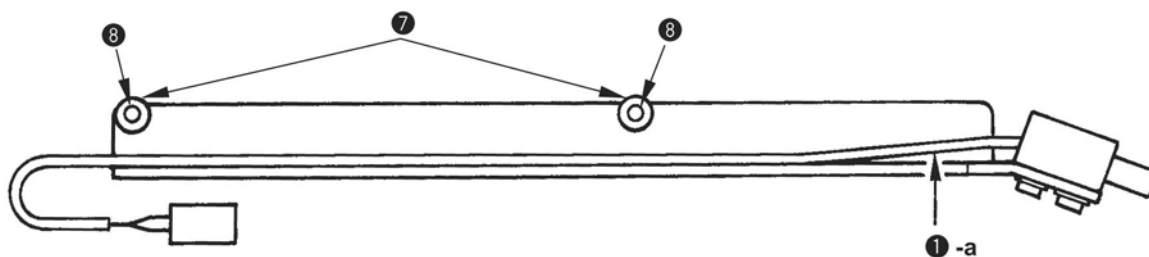


При установке соблюдайте меры предосторожности

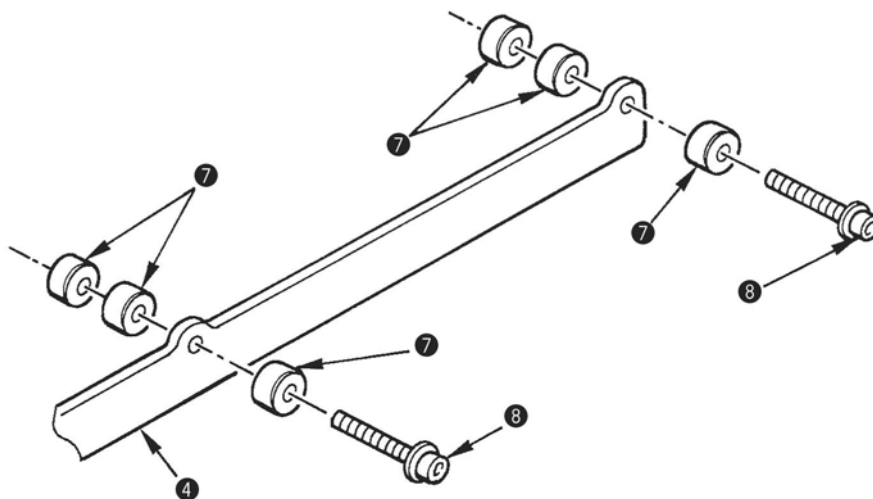
1. Световое устройство маркировки не может быть установлено только на типах RS и RD.
2. Не смотрите прямо на луч лазера проектора маркировки ❶.
3. Отрегулируйте устройство так, чтобы верхний край лазерного проектора маркировки ❶ был выдвинут на расстояние 13,5 мм от пластины, на которой крепится световое устройство маркировки.



4. При установке светового устройства маркировки на рычаг машины, прикрепите провод ❶-а лазерного проектора маркировки ❶ к бобышке на нижней части установочной пластины светового устройства маркировки ❷ так, чтобы провод не захватывался рычагом машины.



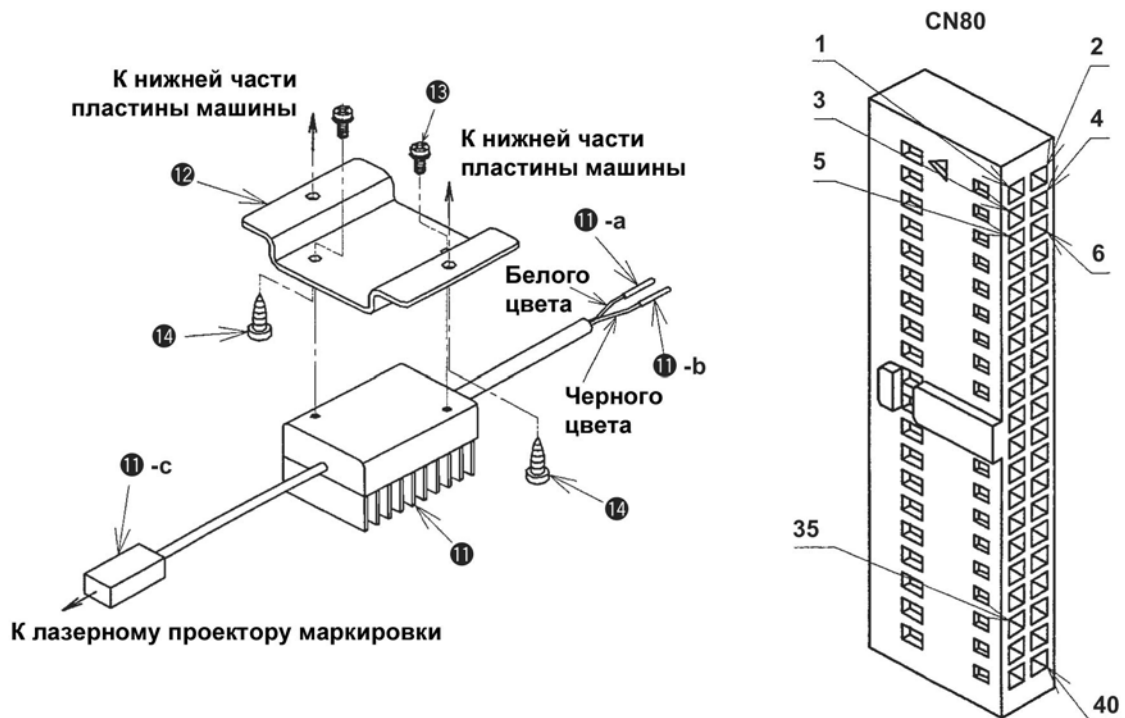
5. При установке светового устройства маркировки на рычаг машины, если центр части D установочной пластины светового устройства маркировки ❹ перемещается вправо на расстояние приблизительно 7 мм, если смотреть со стороны передней части, установите бобышки установочной пластины светового маркирующего устройства ❷ так, как показано на рисунке.



(9) Разборка светового устройства маркировки

Процедуры разборки/сборки

1. Вставьте преобразователь 24-6 V **11** в установочную пластину преобразователя **12** и закрепите его установочными винтами **13**.
2. Закрепите установочную пластину преобразователя **12** в произвольном месте на нижней части машинной плиты с помощью соответствующего винта **14**.
3. Соедините штифт **11-а** (белого цвета) преобразователя 24-6 V к соленоидному клапану № 40 кабельного соединителя (CN80) и штифт **11-б** (черного цвета) – к соленоидному клапану № 35 кабельного соединителя (CN80).
4. Прикрепите провод **11-с** преобразователя 24-6V **11** к соединителю **1-б** лазерного светового проектора **1**.
5. Свяжите лишние провода лазерного светового проектора **1** и преобразователя 24-6V **11** вместе с другими кабелями, применяя специальную зажимную ленту, поставляемую вместе с машиной.

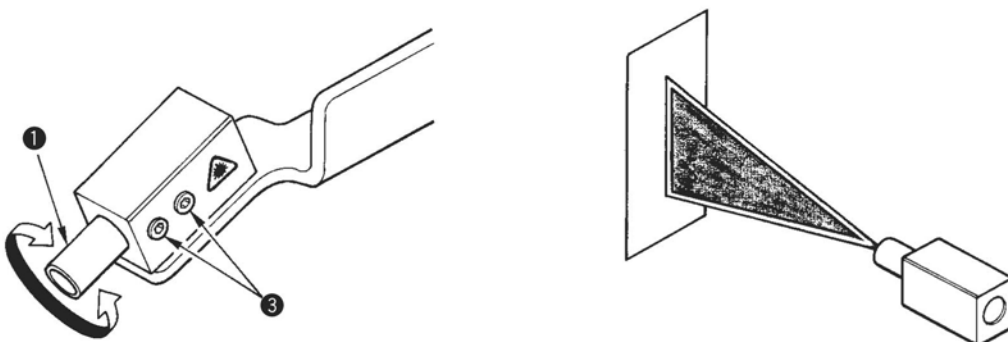


(10) Точная настройка лазерного проектора маркировки

Стандартная настройка

1) Настройка оси света лазерного проектора маркировки

Отрегулируйте так, чтобы луч лазера, выходящий из лазерного проектора маркировки **1** должен быть направлен вертикально к верхней части станины машины.



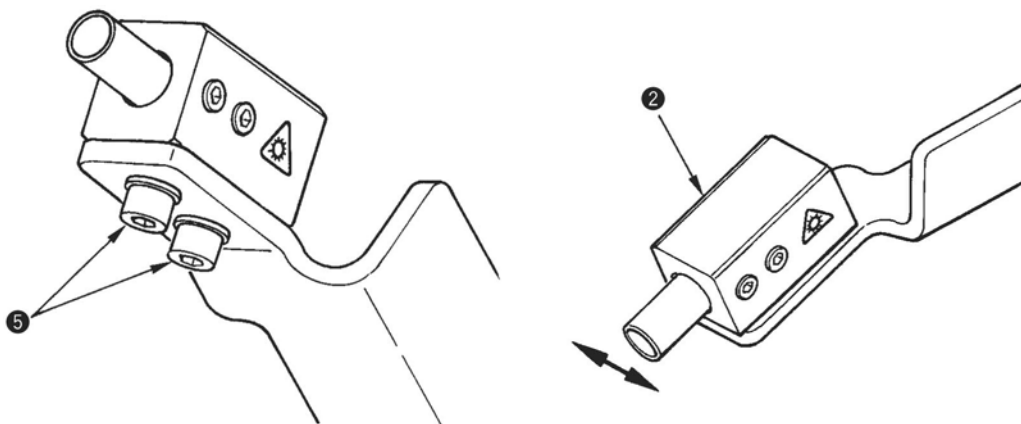
При установке соблюдайте меры предосторожности

Процедуры настройки	Результаты ненадлежащей настройки
<p>1. Ослабьте два установочных винта ③ лазерного проектора маркировки.</p> <p>2. Поверните лазерного проектора маркировки ❶ в направлении, обозначенном стрелкой и отрегулируйте его так, чтобы лазерный луч должен быть направлен вертикально к верхней части станины машины.</p> <p>3. Затяните два установочных винта ③ лазерного проектора маркировки, чтобы закрепить проектор.</p> <p>(Предупреждение) Не рекомендуется смотреть на лазерный луч проектора ❶.</p>	<p>○ Если ось лазерного проектора соскальзывает:</p> <ol style="list-style-type: none">1. Лазерный луч светит на швейное изделие под наклоном.2. Лазерный луч нельзя настроить на центр иглы.

Стандартная настройка

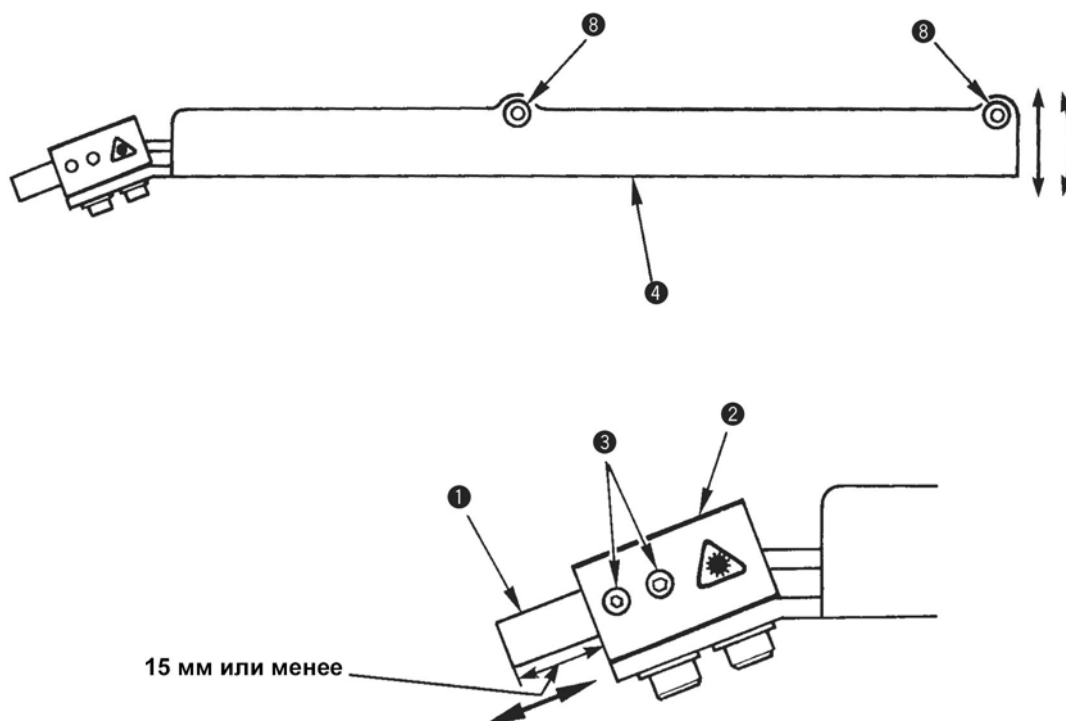
2) Настройка бокового направления лазерного проектора маркировки

Отрегулируйте установочную пластину светового устройства маркировки **2** так, чтобы лазерный луч, выходящий из лазерного проектора маркировки был направлен на центр иглы.



3) Регулировка диапазона излучения лазерного луча

Отрегулируйте установочную пластину светового устройства маркировки **4** и выступающую часть лазерного проектора маркировки **1** так, чтобы лазерный луч достигал нужного положения.



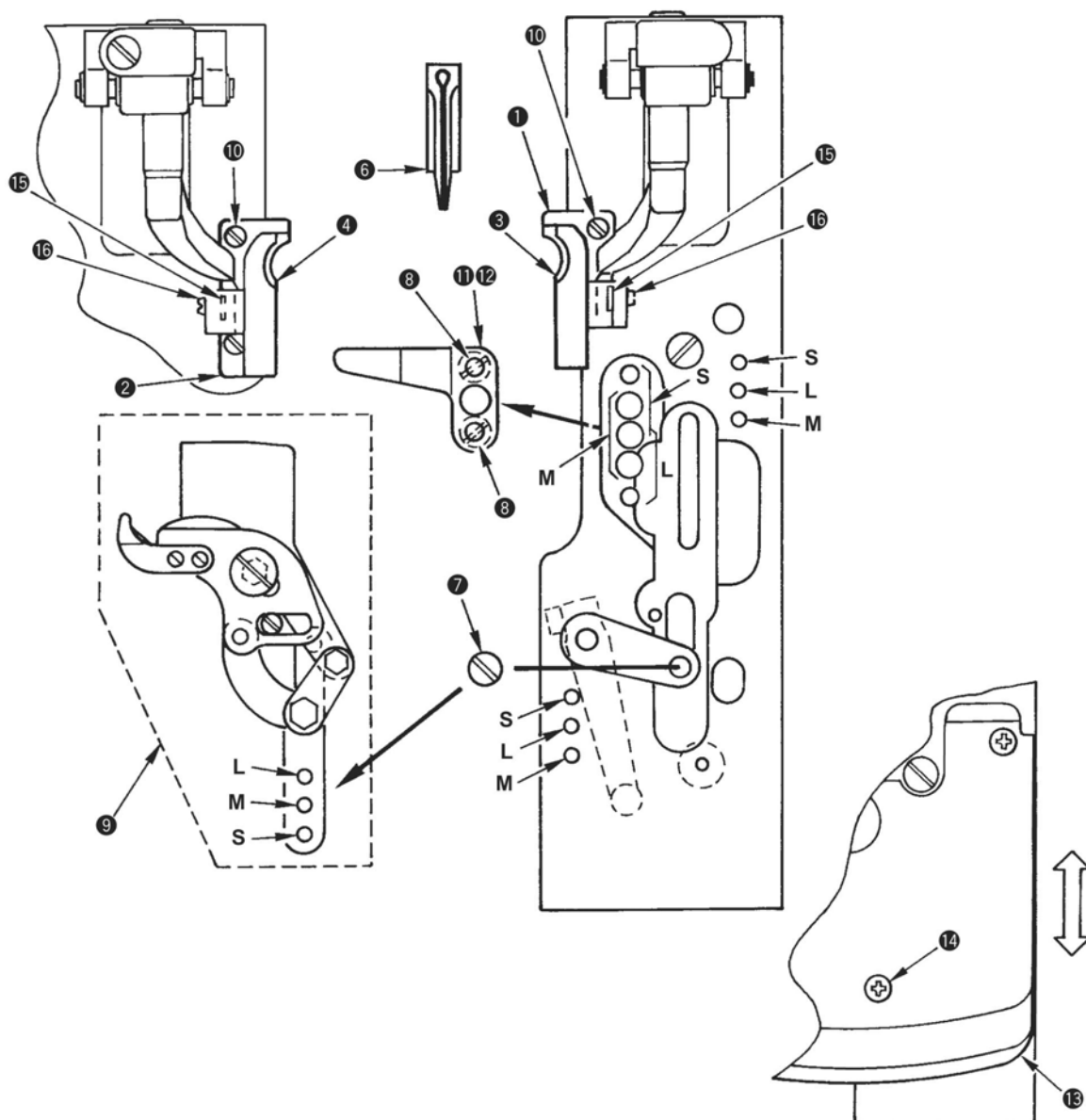
Процедуры настройки	Результаты ненадлежащей настройки
<ol style="list-style-type: none"> 1. Ослабьте два установочных винта ⑤ установочной пластины лазерного проектора маркировки. 2. Переместите установочную пластину лазерного светового устройства маркировки ② в направлении, обозначенном стрелкой, и отрегулируйте его так, чтобы лазерный луч был направлен к центру иглы. 	<ul style="list-style-type: none"> ○ Если лазерный луч соскальзывает в сторону: <ol style="list-style-type: none"> 1. Лазерный луч не совпадает с положением, соответствующим шитью.
<ol style="list-style-type: none"> 1. Ослабьте два установочных винта ③ установочной пластины лазерного проектора маркировки. 2. Переместите установочную пластину светового устройства маркировки ④ в направлении «вверх/вниз» или в направлении вращения, показанном стрелкой, и отрегулируйте ее так, чтобы лазерный луч доходил до нужного положения. 3. Если регулировка положения только установочной пластины светового устройства маркировки ④ неудовлетворительная, ослабьте два установочных винта лазерного проектора маркировки ⑤, передвиньте лазерный проектор маркировки ① в направлении, обозначенном стрелкой и настройте его так, чтобы лазерный луч доходил до нужного положения. <p>(Предупреждение) Настройте так, чтобы выступающая часть лазерного проектора маркировки ①, находилась над установочной пластиной светового устройства ② на расстоянии до 15 мм или менее.</p>	

(11) Замена прижимного блока

Процедуры разборки/сборки

Что касается произвольных прижимных блоков, то имеется три вида таких приспособлений: S, M и L, в зависимости от длины шитья. Замените блоки 1 – 4, (как показано на рисунке внизу), которые входят в произвольный комплект прижимных блоков, и смените положение блока ножа 9, нижней крышки верхнего ножа 11, установочной пластины ножа 12 и крышки ножа 13.

1. Снимите нож резки ткани 6, чтобы заменить его.
2. Снимите крышку ножа 13 с двумя установочными винтами 14.
3. Снимите шарнирный винт 7 и два установочных винта 9, нижнюю крышку верхнего ножа 11 и установочную пластину ножа 12.
4. Снимите установочные винты 16 и замените прижимные лапки 3 и 4. В это же время вставьте шайбу 15.
5. Снимите установочные винты 10 и замените пластины крепления 1 и 2. (Имеются три установочных винта 10 на левой пластины крепления 2 типа L).
6. Закрепите блок ножа 9, нижнюю крышку верхнего ножа 11 и установочную пластину ножа 12 в их соответствующих положениях на прижимной пластине двумя винтами 8 и затяните шарнирный винт 7 в его соответствующем положении.
7. Двумя установочными винтами 14 зафиксируйте крышку ножа 13 в нужном положении в соответствии с размером прижимного блока.



При установке соблюдайте меры предосторожности

1. Нож резки ткани **9**, который можно использовать до той же длины, что и нож, оборудованный прижимным блоком.
Кроме того, размер шитья (длина резки + длина конической закрепки) должна быть такой, как указано ниже:
 - 1) Прижимной блок S: 16 мм – 24 мм (26 мм)
 - 2) Прижимной блок M: 24 мм – 32 мм (34 мм)
 - 3) Прижимной блок L: 32 мм – 40 мм (42 мм)
 - * Длину можно ограничить путем корректировки данных шитья.
(Пример). В том случае, если вы корректируете количество стежков в конце шитья (№ 9), прибавляете 1 стежок, максимальное ограничение длины шитья составляет 1 стежок.
 - * В том случае, если ROM идет за 010A, то шитье конической закрепки и без нее, можно осуществлять до длины, указанной в скобках ().
 - * В том случае, если используется нож резки ткани более длинного размера, чем должно быть, то во время обрезки нити нож будет цепляться за нижнюю крышку верхнего ножа **11**. Замените нож для резки ткани на нож, который подходит по размеру.
2. При установке нижней крышки верхнего ножа **11**, установите ее в соответствующее положение согласно «(15) Настройка обрезки короткой нити».
3. Соединительный винт **16**, шайба **15** и установочный винт **10** входят в прижимной блок в качестве запасных частей.
4. После замены прижимного блока, замените переключатель DIP в соответствии с размером шитья соответствующего прижимного блока. Если размер шитья выходит за рамки диапазона прижимного блока установлен неверно, то блок ножа **9** или нижняя крышка верхнего ножа **11** зацепляется с иглой или происходит нарушения функции обрезки нити.

**(12) Процедура демонтажа устройства обрезки нити петлителя
(при длине шитья более 38 мм)**

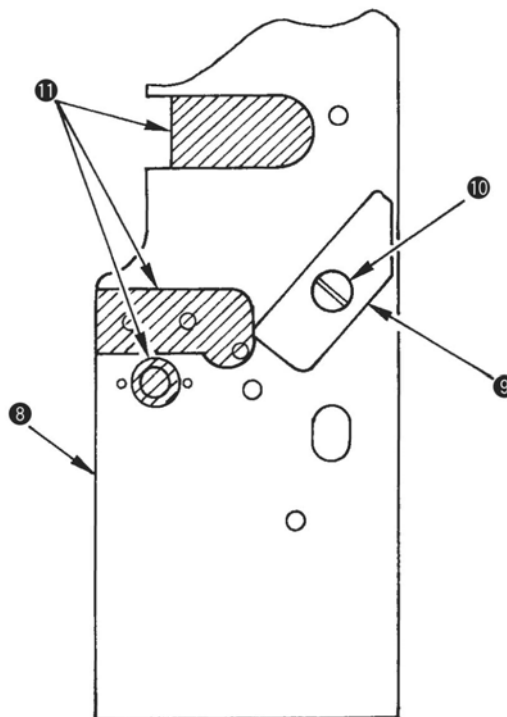
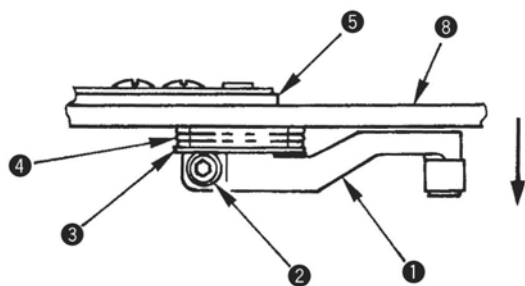
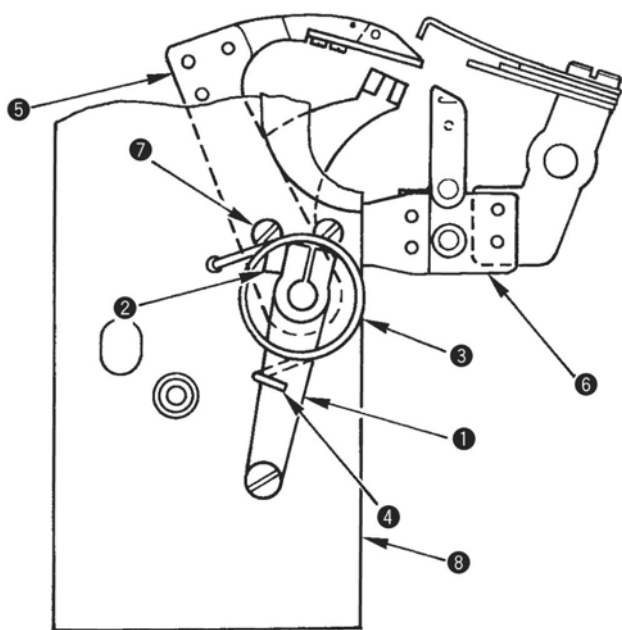
Процедуры разборки/сборки

Для типа обрезки длинной нити (S/R) при длине шитья, превышающей 38 мм, снимите крышку ножа и устройство обрезки нити петлителя (обрезку нити петлителя нельзя выполнить).

1. Снимите крышку ножа.
2. Ослабьте зажимной винт **2** и потяните подвижной рычаг **1** в направлении, обозначенном стрелкой В. Передвигая блок ножа **5**, снимите пружину возврата в исходное положение **4** и держатель пружины **3**.
3. Снимите два винта с плоской головкой **7** на нижней стороне прижимной пластины **3** и снимите блок контрножа **6**.
4. Снимите шарнирный винт **10** на верхней стороне прижимной пластины **3** и снимите резиновый ограничитель **9**.
5. Удалите грязь, например, смазочное или аналогичное вещество с прижимной пластины и закройте вогнутую часть и отверстие **11** лентой и подобным материалом.
6. После снятия устройства обрезки нити, замените данные переключателя памяти № 22 («1» на «0»), чтобы установить длину шитья (длина обрезки + длина конической закрепки (петлицы)) на длину свыше 38 мм и после этого шитье можно выполнять.

(Предупреждение)

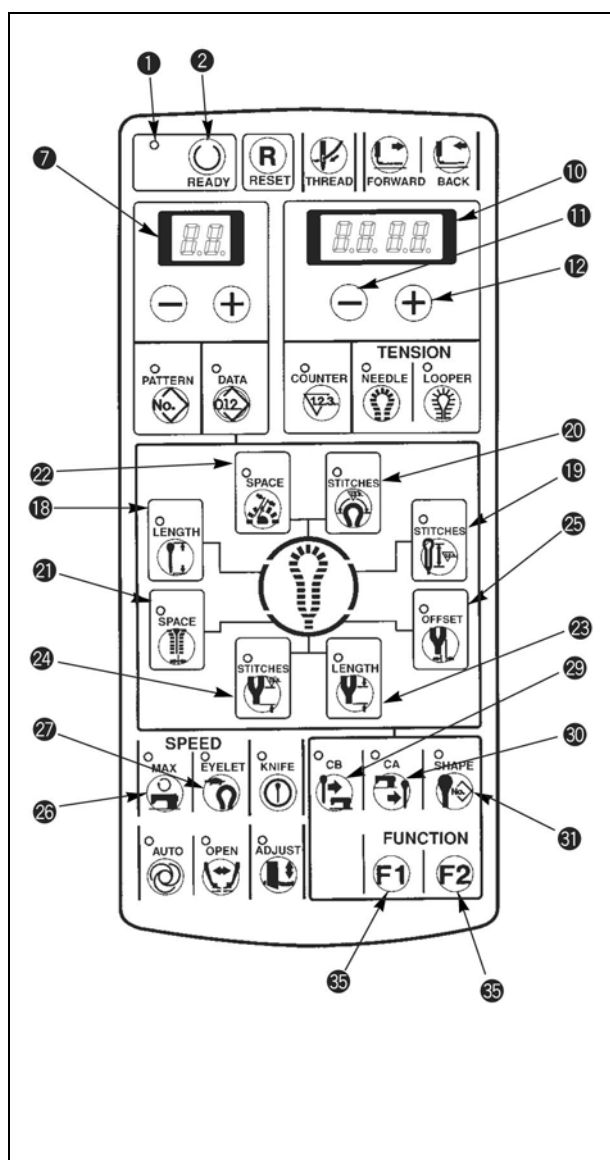
Можно установить длину шитья до 50 мм. Однако, в той части, где прижимная лапка или пластина крепления не прижимают, возможно возникновение «шлепанья» или соскальзывания материала, а также пропуск стежков, неровность строчки или нарушение конфигурации стежков. (Установка прижимной лапки или крепежной пластины на длину более 38 мм невозможна).



Процедуры настройки	Результаты ненадлежащей настройки
<p>1. При повороте устройства обрезки нити петлителя, нанесите необходимое количество смазочного масла на скользящую часть вала, пружину и т. д. Выполните соответствующие настройки, касающиеся работы устройства обрезки нити петлителя.</p> <p>2. После установки устройства обрезки нити петлителя и крышки ножа незамедлительно замените данные переключателя памяти № 22 с «0» на «1». Если шаблон шитья находится за пределами длины шитья, то может произойти нарушение функционирования машины (38 мм) (длина шитья + длина конической закрепки).</p> <p>(Предупреждение) Если переключатель памяти № 22 установлен на «0», шаблон, выходящий за пределы 38 мм, не будет являться ошибкой. Если шаблон, выходящий за пределы 38 мм, шьют по ошибке, когда устанавливается устройство обрезки нити петлителя и крышка ножа, это очень опасно, т.к. может произойти поломка иглы или других элементов. Никогда выполняйте шитье, если его шаблон находится за пределами 38 мм (или в момент холостого хода машины) при установке устройства обрезки нити петлителя или крышки ножа.</p>	

6. ПРОЦЕДУРА УСТАНОВКИ ДАННЫХ ШИТЬЯ

Стандартные шаблоны шитья №№ 90-99 могут изменять скорость шитья и натяжение нити, но не могут изменять конфигурацию шитья. При замене конфигурации (формы) шитья необходимо скопировать конфигурацию на другой № шаблона.



- 1) Убедитесь в том, что СИД шитья ❶ выключен. Когда его лампочка включится, нажмите клавишу [READY (готово) ❷] ❷, чтобы ее отключить.
- 2) Чтобы сменить данные на индикаторе, укажите № шаблона, который вы желаете использовать.
- 3) Нажмите на соответствующие клавиши настройки частей, которые вы хотите заменить, и выведите данные на индикатор.

31 клавиша [SHAPE (КОНФИГУРАЦИЯ) ❸]]

18 клавиша [LENGTH (длина) ❹]]

29 клавиша [CB ❺]]

30 клавиша [CA ❻]]

19 клавиша [STITCHES (СТЕЖКИ) ❻]]

20 клавиша [STITCHES (СТЕЖКИ) ❼]]

21 клавиша [SPACE (РАССТОЯНИЕ) ❽]]

22 клавиша [SPACE (промежуток) ❿]]

23 клавиша [LENGTH (длина) ⓫]]

24 клавиша [STITCHES (СТЕЖКИ) ⓬]]

25 клавиша [OFFSET(СМЕЩЕНИЕ) ⓭]]

26 клавиша [MAX. (МАКС.) ⓮]]

27 клавиша [EYELET (ГЛАЗОК) ⓯]]

35 клавиша [FUNCTION F1 (ФУНКЦИЯ) F1]]

35 клавиша [FUNCTION F2 (ФУНКЦИЯ) F2]]

- 4) Чтобы установить необходимые данные, нажмите клавишу [RIGHT (правильно) +] 12 или клавишу [RIGHT (правильно) -] 11.
- 5) Чтобы включить СИД шитья ❶, нажмите клавишу [READY (готово) ❷] ❷ и данные будут внесены в память.
 - О – при смене № шаблона без нажимания на клавишу [READY (готово) ❷] ❷ или выключении электропитания данные в памяти не сохраняются.
- 6) Если переключатель памяти № 20 установлен на «1», смена настройки данных в соответствии с вышеуказанным п. 4) запрещена. (См. п. «7. Переключатель памяти».)

(1) Настройка данных шитья**(для швейных машин с многолезцовым устройством, см. п. «15. Многолезцовое устройство».**

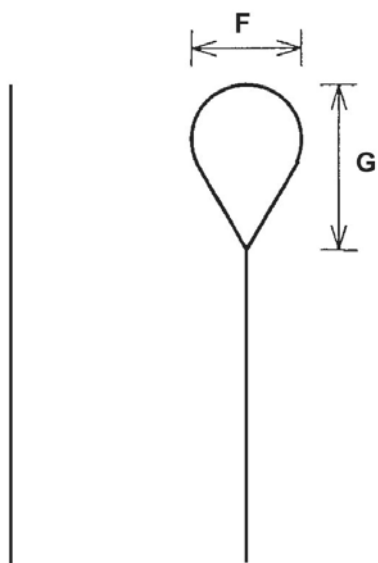
Данные №	Вид настройки	Диапазон настройки	Описание	
1	№ ножа	0: Декоративный, 1 – 6: глазок 10: Декоративный, 1-6: глазок	Конфигурация ножа 0-6... Стандартная, 10 – 16... опускание ножа несколько раз Тип машины с многолезцовым устройством	
*	2	Длина резки	Обрезка длинной нити: 10-38 мм (1мм) (Без обрезки нити петлителя: 10-50 мм) Обрезка короткой нити: 16-26 мм (1мм) Обрезка короткой нити M: 24-34 мм (1мм) Обрезка короткой нити L: 32-42 мм (1мм) Обрезка короткой нити без захвата: 10 – 34 мм (1мм) Тип T	(При настройке прямых или круглых закрепок для обрезки коротких нитей, максимальная длина становится короче на – 2 мм)
3	Нож предварительной и последующей резки	0: Без ножа 1: Нож предварительной резки; 2: Нож последующей резки	Переключение операции: без ножа/ нож предварительной резки/ нож последующей резки	
4	Количество параллельных стежков	3 – 100 стежков	Кол-во стежков параллельной части + нижняя часть глазка (наклон 0,5 – 4 мм)	
5	Количество стежков глазка	4-20 стежков	Количество стежков верхнего глазка (поворотная часть игловодителя)	
*	6	Интервал обрезки	-1.2 – 1.2 мм (0.1 мм единиц)	Зазор ножа параллельной части
*	7	Интервал глазка	-1.2 – 1.2 мм (0.1 мм единиц)	Зазор ножа части глазка
*	8	Коррекция продольного положения ножа	-0.7 – 0.7 мм (0.1 мм единиц)	Продольная коррекция положения входа всей иглы
*	9	Коррекция количества стежков в конце шитья	-1 – 6 стежков	Количество стежков для увеличения длины в конце шитья
*	10	Коррекция поворота	-14 – 14 (1,125° единицы)	Коррекция поворота параллельной части + нижней части глазка
*	11	Коррекция поворота на параллельной части	-14 – 14 (1,125° единицы)	Коррекция поворота параллельной части и части глазка
*	13	Коррекция перекрестного положения глазка	-0.6 – 0.6 мм (0.1 мм единиц)	Коррекция перекрестного положения нижней части глазка. Та же самая форма, что и верхней части глазка (поворотная часть игловодителя)
*	14	Коррекция продольного положения глазка	-0.2 – 0.6 мм (0.1 мм единиц)	Коррекция продольного положения верхней части глазка
*	15	Коррекция продольного положения левого глазка	-0.2 – 0.6 мм (0.1 мм единиц)	Коррекция продольного положения левого глазка
*	16	Коррекция продольного положения левой параллельной части	-0.2 – 0.6 мм (0.1 мм единиц)	Коррекция длины левой параллельной части
*	17	Коррекция ширины захвата правой нижней части стежка	-0.1+W – 1.0+W мм (0.1 мм единиц)	Коррекция ширины захвата правой нижней части стежка (W = Ширина захвата стежка переключателя памяти)
*	18	Коррекция ширины захвата левой нижней части стежка	-0.1+W – 1.0+W мм (0.1 мм единиц)	Коррекция ширины захвата левой нижней части стежка (W = Ширина захвата стежка переключателя памяти)
*	19	Коррекция ширины захвата стежка	-0.1+W – 1.0+W мм (0.1 мм единиц)	Коррекция ширины захвата стежка (W = Ширина захвата стежка переключателя памяти)
*	20	Длина конической закрепки	0,3 – 15 мм (1 мм единицы)	Длина конической закрепки
*	21	Количество стежков конической закрепки	2 – 20 стежков	Количество стежков конической закрепки (Наклон 0,5 – 2,0 мм)
*	22	Коррекция конической закрепки	0,5 – 2,0 мм (1 мм единицы)	Ширина наложения правой/левой конической закрепки
23	Количество стежков конической закрепки на параллельной части	2 – 4 стежка	Количество стежков конической закрепки до параллельной части	
24	Коррекция количества стежков правой конической закрепки	-20 – 0 стежков	Коррекция количества стежков правой конической закрепки	
25	Конфигурация прямой закрепки (петлицы)	0 или от 1 до 96	Конфигурация прямой закрепки	
26	Количество стежков круглой закрепки	4 – 20 стежка	Количество стежков круглой закрепки	

Данные №	Вид настройки	Диапазон настройки	Описание
* 27	Коррекция интервала левого ножа параллельной части	-2 – 2,4 мм (0,1 мм ед.)	Зазор между левой параллельной секцией и ножом (= макс. расстояние № 6 + № 27 = ± 1,2 мм).
28	Держатель ножа №	0 – 9	Величина настройки ножа 0 – 9
29			
30			
31			
32			
33			
34			
* 35	Скорость шитья	400 – 2200 об/мин (100 об/мин)	Макс. скорость шитья
* 36	Сниженная скорость для глазка	-600 – 0 об/мин (100 об/мин)	Сниженная скорость для шитья глазка
37	Мягкий пуск	0 – 6 вхождений иглы	Кол-во стежков мягкого пуска в начале шитья
38	Кол-во стежков начала шитья	0 – 3	Кол-во стежков начала шитья Натяжение игольной нити/нити петлителя
39	Кол-во стежков окончания шитья	0 – 3	Кол-во стежков в конце шитья Натяжение игольной нити/нити петлителя
40	Натяжение игольной нити	0 – 180	Величина натяжения игольной нити (стандартное натяжение для каждого вида нити)
41	Коррекция натяжения игольной нити на правой параллельной части	-180 – 180	Величина коррекции натяжения игольной нити на правой стороне параллельной части (разница на основе № 40)
42	Коррекция натяжения игольной нити на левой параллельной части	-180 – 180	Величина коррекции натяжения игольной нити на левой стороне параллельной части (разница на основе № 40)
43	Коррекция натяжения игольной нити для глазка	-180 – 180	Величина коррекции натяжения игольной нити на верхней стороне глазка (разница на основе № 40)
44	Коррекция натяжения игольной нити в правой нижней части глазка	-180 – 180	Величина коррекции натяжения игольной нити в правой нижней части глазка (разница на основе № 40)
45	Коррекция натяжения игольной нити в левой нижней части глазка	-180 – 180	Величина коррекции натяжения игольной нити в левой нижней части глазка (разница на основе № 40)
46	Коррекция натяжения игольной нити на правой конической закрепке	-180 – 180	Величина коррекции натяжения игольной нити на правой конической закрепке (разница на основе № 40)
47	Коррекция натяжения игольной нити на левой конической закрепке	-180 – 180	Коррекция натяжения игольной нити на левой конической закрепке
48	Коррекция натяжения игольной нити на прямой закрепке	-180 – 180	Величина коррекции натяжения игольной нити на прямой закрепке (разница на основе № 40)
49	Коррекция натяжения игольной нити на правой круглой закрепке	-180 – 180	Величина коррекции натяжения игольной нити на правой стороне круглой закрепки (разница на основе № 40)
50	Коррекция натяжения игольной нити на левой круглой закрепке	-180 – 180	Коррекция натяжения игольной нити на левой стороне круглой закрепки
51	Коррекция натяжения игольной нити в начале шитья	-180 – 180	Коррекция натяжения игольной нити в начале шитья (разница на основе № 40)
52	Коррекция натяжения игольной нити в конце шитья	-180 – 180	Коррекция натяжения игольной нити в конце шитья (разница на основе № 40)
53	Коррекция натяжения игольной нити в момент обрезки нити	-180 – 180	Коррекция натяжения игольной нити в момент обрезки нити (разница на основе № 40)
54	Коррекция натяжения игольной нити в момент остановки	-180 – 180	Коррекция натяжения игольной нити в момент остановки (разница на основе № 40)
55			
56			
57			
58			
59			

Данные №	Вид настройки	Диапазон настройки	Описание
60	Натяжение нити петлителя	0 – 180	Величина натяжения нити петлителя (стандартная для каждого типа нити петлителя)
61	Коррекция натяжения нити петлителя на правой параллельной части	-180 – 180	Величина коррекции натяжения нити петлителя на правой стороне параллельной части (разница на основе № 60)
62	Коррекция натяжения нити петлителя на левой параллельной части	-180 – 180	Величина коррекции натяжения нити петлителя на левой стороне параллельной части (разница на основе № 60)
63	Коррекция натяжения нити петлителя глазка	-180 – 180	Величина коррекции натяжения нити петлителя на верхней части глазка (разница на основе № 60)
64	Коррекция натяжения нити петлителя в правой нижней части глазка	-180 – 180	Величина коррекции натяжения нити петлителя на правой стороне нижней части глазка (разница на основе № 60)
65	Коррекция натяжения нити петлителя в левой нижней части глазка	-180 – 180	Коррекция натяжения нити петлителя на левой стороне нижней части глазка (разница на основе № 60)
66	Коррекция натяжения нити петлителя на правой конической закрепке	-180 – 180	Величина коррекции натяжения нити петлителя на правой стороне конической закрепки (разница на основе № 60)
67	Коррекция натяжения нити петлителя на левой конической закрепке	-180 – 180	Величина коррекции натяжения нити петлителя на левой стороне конической закрепки (разница на основе № 60)
68	Коррекция натяжения нити петлителя на прямой закрепке	-180 – 180	Величина коррекции натяжения нити петлителя на прямой закрепке (разница на основе № 60)
69	Коррекция натяжения нити петлителя на правой круглой закрепке	-180 – 180	Величина коррекции натяжения нити петлителя на правой круглой закрепке (разница на основе № 60)
70	Коррекция натяжения нити петлителя на левой круглой закрепке	-180 – 180	Величина коррекции натяжения нити петлителя на левой круглой закрепке (разница на основе № 60)
71	Коррекция натяжения нити петлителя в начале шитья	-180 – 180	Величина коррекции натяжения нити петлителя в начале шитья (разница на основе № 60)
72	Коррекция натяжения нити петлителя в конце шитья	-180 – 180	Величина коррекции натяжения нити петлителя в конце шитья (разница на основе № 60)
73	Коррекция натяжения нити петлителя в момент обрезки нити	-180 – 180	Величина коррекции натяжения нити петлителя в момент обрезки нити (разница на основе переключателя памяти 8)
74	Коррекция натяжения нити петлителя в момент остановки	-180 – 180	Величина коррекции натяжения нити петлителя в момент остановки (разница на основе переключателя памяти 10)
75			
76			
77			
78			
79			
80	Ввод данных №	1 – 99 (от 0 до 99 переключателем памяти)	Шаблон ввода данных № (при «0» – данные удаляются)
81	Коррекция длины обрезки	От 0 до величины длины обрезки	Величина коррекции длины обрезки ткани на основании № 2 Длина обрезки во время движения ножа
82	Выбор нескольких операций обрезки ткани	0: держатель ножа без ступенчатого глазка 1: декоративная петля 2: Держатель ножа со ступенчатым глазком 3: Держатель ножа только со ступенчатым глазком	Метод обрезки ткани во время многократного движения ножа
83	Начало обрезки декоративной петли	0 – до длины обрезки – длина ножа	Начальное положение обрезки ткани при выборе декоративной петли во время многократного перемещения ножа

* Цифровое значение в скобках () диапазона настройки является единицей установленной величины

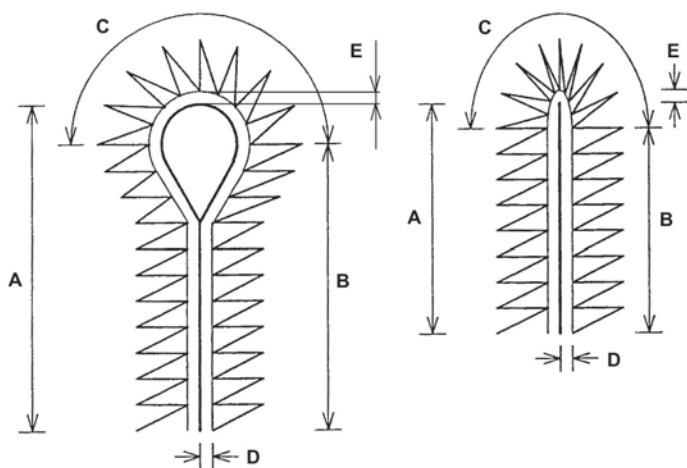
Схема каждого заданного значения



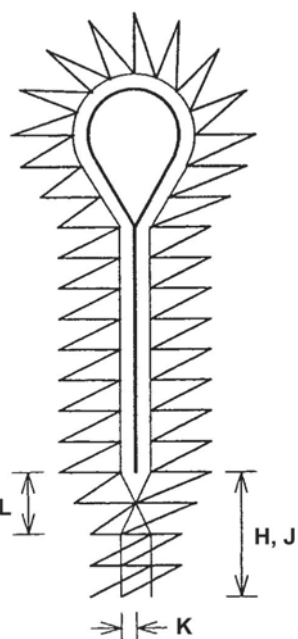
Тип ножа		F x G
0	10	Декоративная петля
1	11	2.1 x 3.2
2	12	2.5 x 3.8
3	13	2.9 x 4.4
4	14	3.0 x 4.6
5	15	3.2 x 5.4
6	16	2.7 x 5.1

Декоративная петля

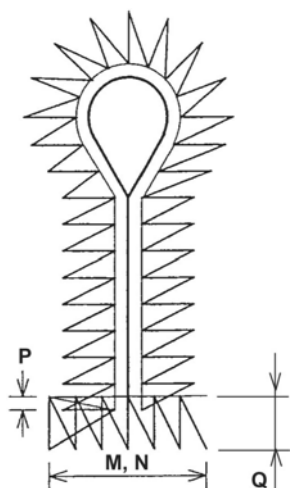
Глазок



A	Длина обрезки
B	Кол-во параллельных стежков
C	Кол-во стежков глазка
D	Промежуток обрезки ножом
E	Промежуток обрезки ножом глазка



H	Длина конической закрепки
J	Кол-во стежков конической закрепки
K	Начало конической закрепки
L	Кол-во стежков наклоненной конической закрепки



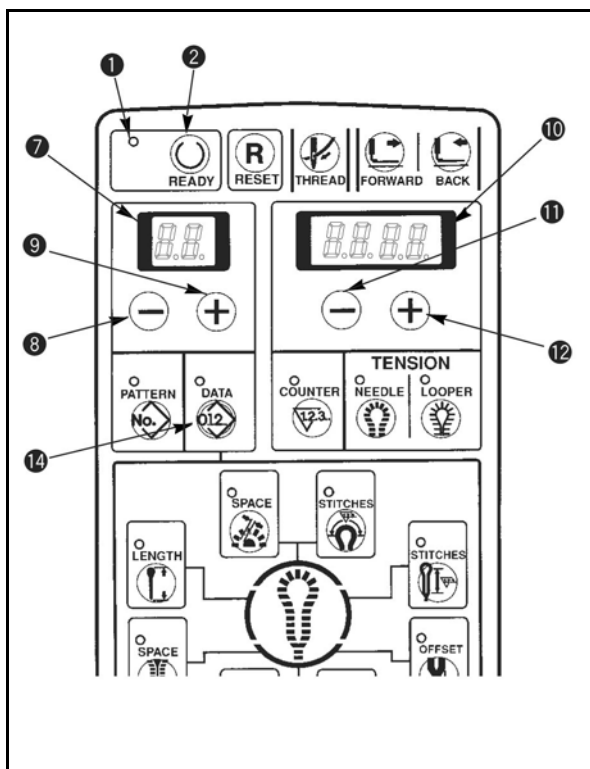
M	Длина прямой закрепки
N	Кол-во стежков прямой закрепки
P	Ширина наложения прямой закрепки
O	Коррекция ширины прямой закрепки

Данные прямой закрепки

№	Длина	Кол-во стежков	Ширина наложения	Коррекция ширины
1	3,0	4	1,0	0
2	4,0	5	1,0	0
3	5,0	6	1,0	0
4	6,0	7	1,0	0
5	7,0	8	1,0	-0,5
6	8,0	9	1,0	-1,0
7	3,0	5	1,0	0
8	4,0	6	1,0	0
9	5,0	7	1,0	0
10	6,0	9	1,0	0
11	7,0	10	1,0	-0,5
12	8,0	11	1,0	-1,0
13	3,0	6	1,0	0
14	4,0	8	1,0	0
15	5,0	9	1,0	0
16	6,0	11	1,0	0
17	7,0	13	1,0	-0,5
18	8,0	14	1,0	-1,0
19	3,0	4	1,5	0
20	4,0	5	1,5	0
21	5,0	6	1,5	0
22	6,0	7	1,5	0
23	7,0	8	1,5	-0,5
24	8,0	9	1,5	-1,0
25	3,0	5	1,5	0
26	4,0	6	1,5	0
27	5,0	7	1,5	0
28	6,0	9	1,5	0
29	7,0	10	1,5	-0,5
30	8,0	11	1,5	-1,0
31	3,0	6	1,5	0
32	4,0	8	1,5	0
33	5,0	9	1,5	0
34	6,0	11	1,5	0
35	7,0	13	1,5	-0,5
36	8,0	14	1,5	-1,0
37	3,0	4	1,0	-0,5
38	4,0	5	1,0	-0,5
39	5,0	6	1,0	-0,5
40	6,0	7	1,0	-0,5
41	7,0	8	1,0	-1,0
42	3,0	5	1,0	-0,5
43	4,0	6	1,0	-0,5
44	5,0	7	1,0	-0,5
45	6,0	9	1,0	-0,5

№	Длина	Кол-во стежков	Ширина наложения	Коррекция ширины
46	7,0	10	1,0	-1,0
47	3,0	6	1,0	-0,5
48	4,0	8	1,0	-0,5
49	5,0	9	1,0	-0,5
50	6,0	11	1,0	-0,5
51	7,0	13	1,0	-1,0
52	3,0	4	1,5	-0,5
53	4,0	5	1,5	-0,5
54	5,0	6	1,5	-0,5
55	6,0	7	1,5	-0,5
56	7,0	8	1,5	-1,0
57	3,0	5	1,5	-0,5
58	4,0	6	1,5	-0,5
59	5,0	7	1,5	-0,5
60	6,0	9	1,5	-0,5
61	7,0	10	1,5	-1,0
62	3,0	6	1,5	-0,5
63	4,0	8	1,5	-0,5
64	5,0	9	1,5	-0,5
65	6,0	11	1,5	-0,5
66	7,0	13	1,5	-1,0
67	3,0	4	1,0	-1,0
68	4,0	5	1,0	-1,0
69	5,0	6	1,0	-1,0
70	6,0	7	1,0	-1,0
71	3,0	5	1,0	-1,0
72	4,0	6	1,0	-1,0
73	5,0	7	1,0	-1,0
74	6,0	9	1,0	-1,0
75	3,0	6	1,0	-1,0
76	4,0	8	1,0	-1,0
77	5,0	9	1,0	-1,0
78	6,0	11	1,0	-1,0
79	3,0	4	1,5	-1,0
80	4,0	5	1,5	-1,0
81	5,0	6	1,5	-1,0
82	6,0	7	1,5	-1,0
83	3,0	5	1,5	-1,0
84	4,0	6	1,5	-1,0
85	5,0	7	1,5	-1,0
86	6,0	9	1,5	-1,0
87	3,0	6	1,5	-1,0
88	4,0	8	1,5	-1,0
89	5,0	9	1,5	-1,0
90	6,0	11	1,5	-1,0

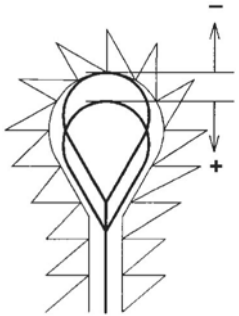
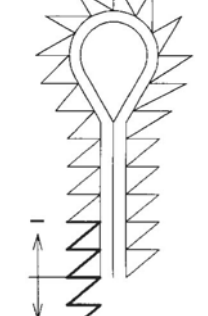
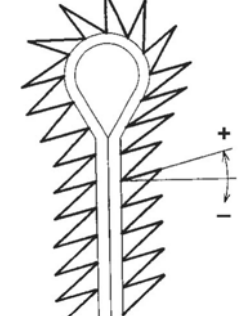
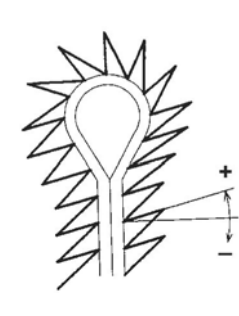

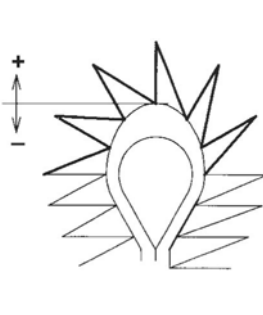
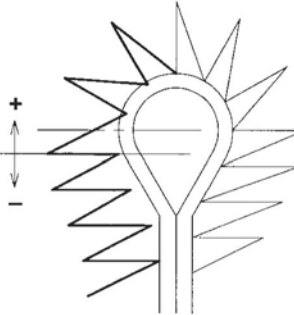
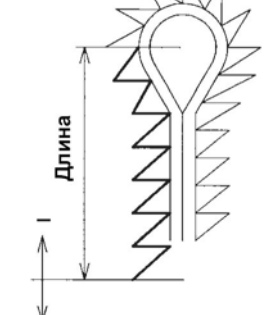





1) Коррекция данных



- 1) Убедитесь, что СИД шитья **1** выключен. Если СИД светится, нажмите на клавишу [READY **2**], чтобы его выключить.
- 2) Наберите на индикаторе тот №, который необходимо заменить.
- 3) Нажмите на клавишу [DATA **13**], чтобы вывести на индикаторе данные.
- 4) Нажмите на клавишу [LEFT **4**] или на клавишу [LEFT **8**], чтобы вывести на индикаторе данные № части, которую нужно заменить.
- 5) Нажмите на клавишу [RIGHT **5**] или на клавишу [RIGHT **11**] и установите соответствующие данные.
- 6) Нажмите на клавишу [READY **6**], чтобы высветился СИД шитья **1** и данные будут сохранены в памяти. При смене № шаблона без нажатия клавиши [READY **6**] или выключения электропитания, данные в памяти не сохраняются. Необходимо устанавливать их снова.
- 7) Если переключатель памяти № 20 равен “1”, замена установочных данных в соответствии с п. 5) запрещена.

- № данных высвечивается на двузначном СИД **7**, а установочное значение – на четырехзначном СИД **10**.
- Подробную информацию см. в п. 9 Коррекция данных в Руководстве пользователя.

① Таблица коррекции

<p>№ 8 Коррекция положения ножа</p>	<p>№ 9 Коррекция количества стежков в конце шитья</p>	<p>№ 10 Коррекция поворота</p>	<p>№ 11 Коррекция поворота на параллельной части</p>
			
<p>№ 13 Перекрестная коррекция глазка</p>	<p>№ 14 Продольная коррекция глазка</p>	<p>№ 15 Продольная коррекция левого глазка</p>	<p>№ 16 Продольная коррекция левой параллели</p>
			
<p>№ 17 Настройка ширины захвата стежка правой нижней части глазка</p>	<p>№ 18 Настройка ширины захвата стежка левой нижней части глазка</p>	<p>№ 19 Настройка ширины захвата стежка</p>	<p>№ 23 Количество стежков наклонной конической закрепки</p>
			
<p>№ 24 Количество стежков правой конической закрепки</p>			
			

② Таблица коррекции натяжения нити

[Настройка натяжения игольной нити]

№ положения коррекции	Настройка	Описание
40	Натяжение игольной нити	Величина натяжения игольной нити
41	Коррекция натяжения игольной нити правой параллельной части	Величина коррекции натяжения игольной нити правой стороны параллельной части
42	Коррекция натяжения игольной нити левой параллельной части	Величина коррекции натяжения игольной нити левой стороны параллельной части
43	Коррекция натяжения нити верхней части глазка	Величина коррекции натяжения игольной нити верхней части глазка
44	Коррекция натяжения игольной нити правой нижней части глазка	Величина коррекции натяжения игольной нити правой нижней части глазка
45	Коррекция натяжения игольной нити левой нижней части глазка	Величина коррекции натяжения игольной нити левой нижней части глазка
46	Коррекция натяжения игольной нити правой конической закрепки	Величина коррекции натяжения игольной нити правой конической закрепки
47	Коррекция натяжения игольной нити левой конической закрепки	Величина коррекции натяжения игольной нити левой конической закрепки
48	Коррекция натяжения игольной нити прямой закрепки	Величина коррекции натяжения игольной нити прямой закрепки
51	Коррекция натяжения нити в начале шитья	Величина коррекции натяжения нити в начале шитья
52	Коррекция натяжения игольной нити в конце шитья	Величина коррекции натяжения игольной нити в конце шитья.
53	Коррекция натяжения игольной нити в момент обрезки нити	Величина коррекции натяжения игольной нити в момент обрезки нити швейной машины* ¹
54	Коррекция натяжения игольной нити в момент остановки	Величина коррекции натяжения игольной нити в момент остановки швейной машины* ²

*¹ – Величина коррекции по сравнению с величиной переключателя памяти № 7 (натяжение игольной нити в момент обрезки нити)

*² – Величина коррекции по сравнению с величиной переключателя памяти № 9 (натяжение игольной нити в момент остановки)
(См. п. «7. Переключатель памяти)

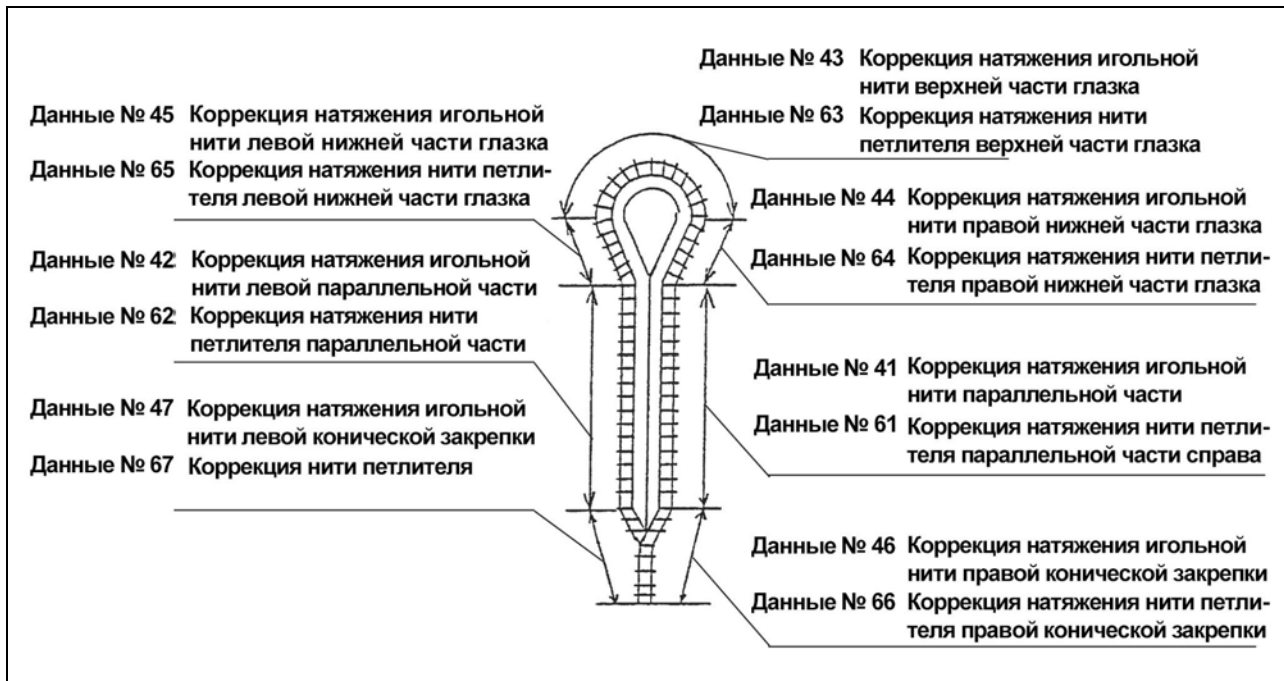
[Настройка натяжения нити петлителя]

№ положения коррекции	Настройка	Описание
60	Натяжение нити петлителя	Величина натяжения нити петлителя
61	Коррекция натяжения нити петлителя правой параллельной части	Величина коррекции натяжения нити игольной правой стороны параллельной части
62	Коррекция натяжения нити игольной левой параллельной части	Величина коррекции натяжения нити игольной левой стороны параллельной части
63	Коррекция натяжения нити петлителя верхней части глазка	Величина коррекции натяжения нити петлителя верхней части глазка
64	Коррекция натяжения нити петлителя правой нижней части глазка	Величина коррекции натяжения нити петлителя правой нижней части глазка
65	Коррекция натяжения нити петлителя левой нижней части глазка	Величина коррекции натяжения нити петлителя левой нижней части глазка
66	Коррекция натяжения нити петлителя правой конической закрепки	Величина коррекции натяжения нити петлителя правой конической закрепки
67	Коррекция натяжения нити петлителя левой конической закрепки	Величина коррекции натяжения нити петлителя левой конической закрепки
68	Коррекция натяжения нити петлителя прямой закрепки	Величина коррекции натяжения нити петлителя прямой закрепки
71	Коррекция натяжения нити петлителя в начале шитья	Величина коррекции натяжения нити петлителя в начале шитья.
72	Коррекция натяжения нити петлителя в конце шитья	Величина коррекции натяжения нити петлителя в конце шитья.
73	Коррекция натяжения нити петлителя в момент обрезки нити	Величина коррекции натяжения нити петлителя в момент обрезки нити швейной машины* ¹
74	Коррекция натяжения нити петлителя в момент остановки	Величина коррекции натяжения нити петлителя в момент остановки швейной машины* ²

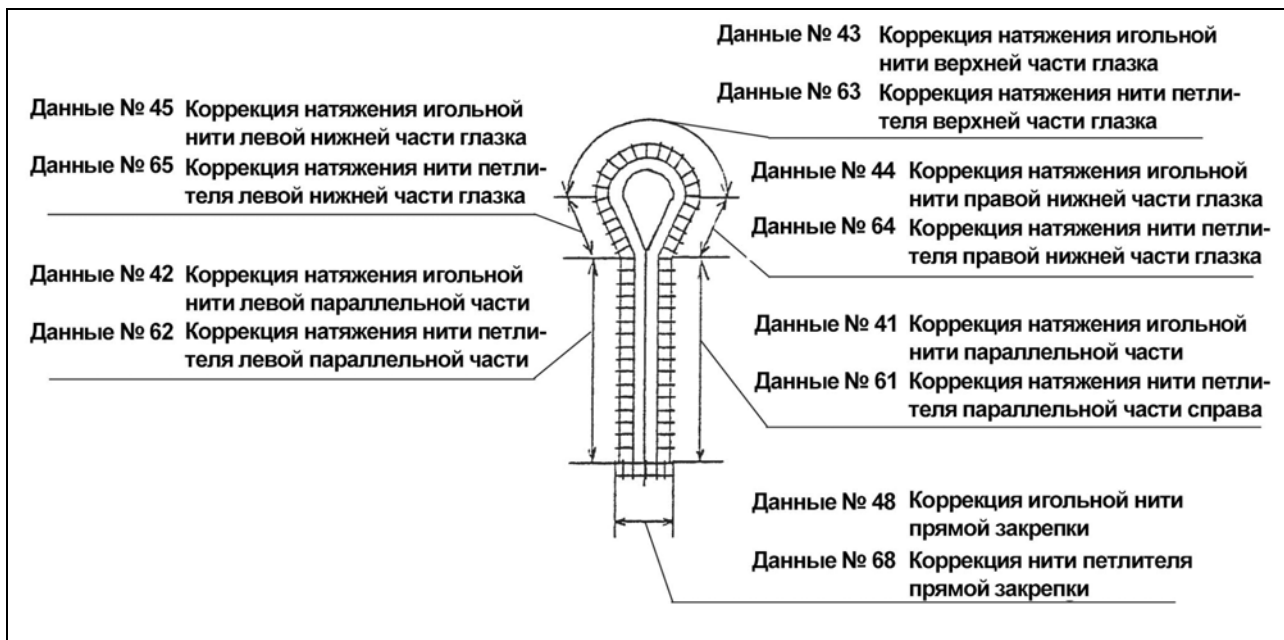
*¹ – Величина коррекции по сравнению с величиной переключателя памяти № 8 (натяжение игольной нити в момент обрезки нити)

*² – Величина коррекции по сравнению с величиной переключателя памяти № 10 (натяжение игольной нити в момент остановки)
(См. п. «7. Переключатель памяти)

[Коррекция положения конической закрепки]



[Коррекция положения прямой закрепки]

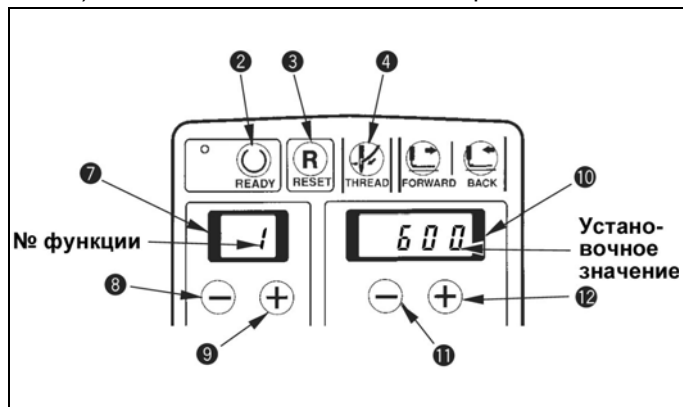


7. ПЕРЕКЛЮЧАТЕЛЬ ПАМЯТИ

(В случае швейных машин, оснащенных многолезцовым устройством, см. «15. Многолезцовое устройство»)

(1) Настройка переключателя памяти

Режим переключателя памяти можно установить, включив электропитание нажатием клавиши READY ② на уровне пользователя (уровень 1) и включив электропитание одновременно с нажатием клавиши READY ② и клавиши THREAD ④ на уровне обслуживающего специалиста (уровень 2). После этого можно изменять различные данные.



- 1) № функции высвечивается на 2-х цифровом дисплее СИД ⑦. Выберите № функции с помощью клавиши LEFT (+) ⑨ или LEFT (-) ⑧.
- 2) Установочное значение высвечивается на 4-х цифровом дисплее СИД ⑬. Установочное значение можно изменять с помощью клавиши RIGHT (+) ⑫ или RIGHT (-) ⑪.
- 3) Нажмите клавишу READY ② после того, как установили установочное значение. Установочное значение переключателя памяти сохраняется в EEPROM.

(Предупреждение)

1. Нельзя сохранять в памяти данные, если установочное значение переключателя памяти изменено или отключают электропитание без нажатия клавиши READY ②.
2. Если нажата клавиша RESET ③, настройка переключателя памяти, которая была изменена, станет недействительной.

(2) Введение в действие переключателя памяти

- 1) Как переключить установочное значение переключателя памяти на то значение, которое имелось в момент поставки на заводе

- ① Одновременно нажатием клавиши READY ② и LEFT (+) ⑨ отключите электропитание.
- ② На 2-х цифровом дисплее СИД ⑦ высветится № функции (модельная установка).
- ③ Нажмите клавишу READY ②, чтобы ввести в действие переключатель памяти.



- 2) При осуществлении изменения модели

Выполните процедуру до вышеупомянутых этапов ① и ②.

- ① Чтобы выбрать модель нажмите клавишу RIGHT (+) ⑫ или RIGHT (-) ⑪.

Тип	Тип S Внутри страны	Тип J Внутри страны	Тип R Внутри страны	Тип S Экс- порт	Тип S Экс- порт	Тип J Экс- порт	Тип C Экспорт /Внутри страны	Тип T Экспорт/ Внутри страны
Значение модельной установки	0	1	2	3	4	5	6	7

- ② Нажмите клавишу READY ②, чтобы ввести в действие переключатель памяти.

(3) Установка переключателя DIP (Распределенная Обработка Информации)

- 1) Для обрезки длинной нити, обрезки короткой нити, выбора режима обрезки короткой нити (длины шитья), устанавливают Тип T или режим различной обрезки, настраивают комбинацию переключателей DIP.

- ① Настройку обрезки длинной нити и обрезки короткой нити можно осуществить с помощью комбинации переключателей DIP 1 и 2.
- ② Настройку выбора обрезки короткой нити можно осуществить с помощью комбинации переключателей DIP 1 и 2 в соответствии с длиной шитья.
- ③ Настройку Типа T (обрезку короткой нити без каркасной нити) можно осуществить, включив переключатель DIP 3.
- ④ Настройку различной обрезки можно осуществить, включив переключатель DIP 4.

(Предупреждение)

При выполнении модельной настройки не забудьте выполнить ввод в действие переключателя памяти и настройку переключателя DIP. Может иметь место ошибка № 90.



**(4) Перечень переключателей памяти (в машине с многолезцовым устройством)
см. «15. Многолезцовое устройство»**

№	Функция	Описание	Стандартное значение	Диапазон установок	Единица	Уровень
1	Плавный пуск об/мин 1-го стежка (внутри →наружу)	Кол-во об/мин 1-го стежка (внутри → наружу) с момента пуска швейной машины	600 об/мин	400 – 1200	100 об/мин	1
2	Плавный пуск об/мин 1-го стежка (внутри →наружу)	Кол-во об/мин 1-го стежка (внутри → наружу) с момента пуска швейной машины	600 об/мин	400 – 2200	100 об/мин	1
3	Плавный пуск об/мин 2-го стежка (внутри →наружу)	Кол-во об/мин 2-го стежка (внутри → наружу) с момента пуска швейной машины	600 об/мин	400 – 2200	100 об/мин	1
4	Плавный пуск об/мин 2-го стежка (внутри →наружу)	Кол-во об/мин 2-го стежка (внутри → наружу) с момента пуска швейной машины	600 об/мин	400 – 2200	100 об/мин	1
5	Плавный пуск об/мин 3-го стежка (внутри →наружу)	Кол-во об/мин 3-го стежка (внутри → наружу) с момента пуска швейной машины	600 об/мин	400 – 2200	100 об/мин	1
6	Плавный пуск об/мин 2-го стежка (внутри →наружу)	Кол-во об/мин 2-го стежка (внутри → наружу) с момента пуска швейной машины	600 об/мин	400 – 2200	100 об/мин	1
7	Натяжение игольной нити в момент обрезки нити	Выходная величина натяжения игольной нити в момент обрезки нити	0	0 – 255	Выходная величина	1
8	Натяжение нити петлителя в момент обрезки нити	Выходная величина натяжения нити петлителя в момент обрезки нити	0	0 – 255	Выходная величина	1
9	Натяжение игольной нити в момент остановки машины (Предупреждение 1)	Выходная величина натяжения игольной нити в момент остановки машины	60	0 – 255	Выходная величина	1
10	Натяжение нити петлителя в момент остановки машины	Выходная величина натяжения нити петлителя в момент остановки машины	0	0 – 255	Выходная величина	1
11	Выбор установочной позиции	0: позиция исходного положения 1: Передняя позиция	0	0 – 1	–	1
12	Выбор счетчика объема продукции	0: нет выбора 1: счетчик Вверх; 2: счетчик Вниз	1	0 – 2	–	1
13	Запрет пуска вследствие блокировки счетчика объема продукции	0: Разрешено 1: Запрещено	1	0 – 1	–	1
14	Пуск SW, выбор переключателя «1»	0: Пуск, 1: Прижим опускается → пуск	0	0 – 1	–	1
15	Подготовка операции с пуском SW	0: Неэффективно 1: Эффективно	0	0 – 1	–	2
16	Педаля из 2-х элементов	0: Двойная педаля 1: Педаля из 2-х элементов	0	0 – 1	–	2
17	F1, № данных, регистрация	№ данных, регистрируемый для переключателя F1	8	0 – 80	–	1
18	F2, № данных, регистрация	№ данных, регистрируемый для переключателя F2	80	0 – 80	–	1
19	Установка коррекции натяжения нити	0: Установка не запрещена 1: Установка запрещена (с клавишей NEEDLE (НИТЬ))	0	0 – 1	–	1
20	Запрещение установки данных шаблона	0: Разрешено 1: Установка запрещена (натяжение нити разрешено)	0	0 – 1	–	1
21	Удаление данных шаблона	0: Удаление не разрешено 1: Удаление разрешено № записи = 0 производит удаление)	0	0 – 1	–	2
22	Регулировка обрезки нити петлителя	0: Без обрезки нити петлителя 1: С обрезкой нити петлителя	1	0 – 1	–	1
23	Прижим опускается вниз, когда возвращается в исходное положение	0: Нормальное положение 1: Прижим опускается вниз, когда возвращается в исходное положение	0	0 – 1	–	1

№	Функция	Описание	Стандартное значение	Диапазон установок	Единица	Уровень	
24	Временная остановка ножа последующей резки	0: Нормальное положение 1: Временная остановка и ввод в действие ножа последующей резки при пуске SW	0	0 – 1	–	1	
25	Возврат в исходное положение после завершения шитья	0: Без 1: С (поперечное положение → продольное положение) 2: С (поперечное положение и продольное положение одновременно)	Типы S, R, T: 1 Типы J, C: 2	0 – 2	–	2	
26	Раскрытие ткани в момент шаблона прямой закрепки	0: Нормальное положение 1: Раскрытие ткани в момент шаблона прямой закрепки и на пуске	0	0 – 1	–	1	
27	Ширина захвата стежка	Ширина механического захвата стежка Типы S, R, T: 2,8 мм (внутри страны) 2,3 мм- (экспорт) Тип J: 3,6 мм (внутри страны) 2,5 мм- (экспорт) Тип C: 2,5 мм Тип T: 2,3 мм		2,0 – 4,0	0,1 мм	2	
28	Исходное продольное положение	Продольное положение когда установочное положение в исходном положении	0 мм	0 – 64	1 мм	2	
29	Переднее продольное положение	Продольное положение, когда установочное положение в переднем положении	22 мм	0 – 64	1 мм	1	
30	Регулировка подачи воздуха SW	0: Неэффективно 1: Эффективно	1	0 – 1	–	2	
31	Регулировка поднятия головки	0: Неэффективно 1: Эффективно	1	0 – 1	–	2	
32	Время задержки для опускания прижима	Время задержки от опускания прижима до пуска/передвижения исходного положения	100 мс	0 – 1000	10 мс	2	
33	Время задержки для подъема прижима	Время задержки от подъема прижима до обрезки нити петлителя (короткой) ВКЛ	Типы: S,R,T: 100 мс Типы J,C: 40 мс	0 – 1000	10 мс	2	
34	Время задержки для открывания прижима	Время задержки от раскрытия ткани до пуска швейной машины	50 мс	0 – 1000	10 мс	2	
35	Время задержки для вкл. отпускания игольной нити	Время задержки от отпускания игольной нити до пуска швейной машины	50 мс	0 – 1000	10 мс	2	
36	Время задержки для вкл. обрезки игольной нити	Время вкл. обрезки игольной нити	50 мс	0 – 1000	10 мс	2	
37	Время задержки для вкл. обрезки нити петлителя	Время вкл. обрезки нити петлителя	150 мс	0 – 1000	10 мс	2	
38	Время для отвода пыли в желобок	Время вкл. отвода пыли	500 мс	0 – 3000	10 мс	2	
39	Время задержки для опускания вспомогательного прижима	Время задержки от опускания вспомогательного прижима до поднятия прижима	0 мс	0 – 1000	10 мс	2	
*	40	Установка шаблона регулировки ножа приемлема	0: Настройка № держателя ножа в соответствии с данными шаблона не приемлема 1: Установка приемлема	0	0 – 1	-	1
*	41	Значение 1 настройки двигателя ножа	Значение 1 настройки количества импульсов перемещения ножа во время резки ткани (Держатель ножа № 1)	0 импульсов	–100 – 300	1 импульс	1
*	42	Значение 2 настройки двигателя ножа	Значение 1 настройки количества импульсов перемещения ножа во время резки ткани (Держатель ножа № 2)	0 импульсов	–100 – 300	1 импульс	1
*	43	Значение 3 настройки двигателя ножа	Значение 1 настройки количества импульсов перемещения ножа во время резки ткани (Держатель ножа № 3)	0 импульсов	–100 – 300	1 импульс	1

(Предупреждение) 1. В то время, как № В8=1: установите на 150

* Если машина оснащена многолезцовым устройством, № с * (звездочкой) становится значением настройки двигателя, чтобы запустить нож в действие для обрезки секции глазка.

№	Функция	Описание	Стандартное значение	Диапазон установок	Единица	Уровень	
*	44	Значение 4 настройки двигателя ножа	Значение 1 настройки количества импульсов перемещения ножа во время резки ткани (Держатель ножа № 4)	0 импульсов	-100 – 300	1 импульс	1
*	45	Значение 5 настройки двигателя ножа	Значение 1 настройки количества импульсов перемещения ножа во время резки ткани (Держатель ножа № 5)	0 импульсов	-100 – 300	1 импульс	1
*	46	Значение 6 настройки двигателя ножа	Значение 1 настройки количества импульсов перемещения ножа во время резки ткани (Держатель ножа № 6)	0 толчков	-100 – 300	1 импульс	1
*	47	Значение 7 настройки двигателя ножа	Значение 1 настройки количества импульсов перемещения ножа во время резки ткани (Держатель ножа № 7)	0 импульсов	-100 – 300	1 импульс	1
*	48	Значение 8 настройки двигателя ножа	Значение 1 настройки количества импульсов перемещения ножа во время резки ткани (Держатель ножа № 8)	0 импульсов	-100 – 300	1 импульс	1
*	49	Значение 9 настройки двигателя ножа	Значение 1 настройки количества импульсов перемещения ножа во время резки ткани (Держатель ножа № 9)	0 импульсов	-100 – 300	1 импульс	1
*	50	Значение 0 регулировки двигателя ножа	Настройка значения 0 кол-ва импульсов ножа, передвигающегося во время резки ткани (Держателя ножа № 0)	30 импульсов	-100 – 300	1 импульс	1
	51	Положение, при котором импульсный механизм дает запуск импульсной подачи двигателя ножа	Положение, при котором импульс дает запуск продольной и поперечной импульсовой подачи в момент резки ткани	Типы: S,J,C – 400 импульсов Тип R: 0 импульсов	0 – 1500	1 импульс	2
	52	Положение, при котором импульс может запустить двигатель ножа обрезки нити	Положение, при котором импульс дает запуск обрезки нити в момент резки ткани	1020 импульсов	0 – 1500	1 импульс	2
	53	Количество импульсов двигателя ножа многократного перемещения	Количество импульсов двигателя ножа многократного перемещения в момент резки ткани	1130 импульсов	0 – 1500	1 импульс	2
	54	Положение, при котором импульс запускает импульсную подачу двигателя ножа многократного перемещения	Положение, при котором импульс запускает продольную импульсную подачу двигателя ножа многократного перемещения в момент резки ткани	800 импульсов	0 – 1500	1 импульс	2
	55	Время останова двигателя ножа в нижнем положении	Время останова от достижения нижнего положения до начала подъема	50 мс	50 – 500	10 мс	1
	56	Количество импульсов передвижения двигателя ножа	Количество импульсов передвижения ножа в момент резки ткани	1130 импульсов	500 – 1500	1 импульс	2
	57	Количество низкоскоростных импульсов опускания двигателя ножа	Количество низкоскоростных импульсов, когда нож достигает нижнего положения в момент резки ткани	60 импульсов	0 – 300	1 импульс	1
	58	Количество низкоскоростных импульсов поднятия двигателя ножа	Количество низкоскоростных импульсов, когда нож начинает подниматься в момент резки ткани	80 импульсов	80 – 300	1 импульс	1
	59	Скорость передвижения двигателя ножа	Скорость передвижения двигателя ножа в момент резки ткани	4800 импульсов/сек	50 – 9990	10 импульсов/сек	2
	63	Количество низкоскоростных импульсов опускания двигателя ножа многократного перемещения	Количество низкоскоростных импульсов в момент завершения опускания двигателя ножа многократного перемещения во время резки ткани	60 импульсов	0 – 300	1 импульс	1
	64	Количество низкоскоростных импульсов поднятия двигателя ножа многократного перемещения	Количество низкоскоростных импульсов в момент начала поднятия двигателя ножа многократного перемещения во время резки ткани	80 импульсов	80 – 300	1 импульс	1

(Предупреждение) 1. В то время, как № В8=1: установите на 150. 2. В то время, как № В8=1: установите на 14

* Если машина оснащена многорезовым устройством, № с * (звездочкой) становится значением настройки двигателя, чтобы запустить нож в действие для обрезки секции глазка.

№	Функция	Описание	Стандартное значение	Диапазон установок	Единица	Уровень
65	Игольная нить с зажимом и без зажима	0: Без зажима 1: С зажимом	0	0 – 1	–	1
66	Количество стежков игольной нити с открытым зажимом	Количество стежков для включения механизма открывания игольной нити в начале шитья	5	0 – 99	Кол-во стежков	1
67	Синхронизация опускания зажима игольной нити	Время от начала перемещения прижимной лапки до опускания зажима игольной нити	0	–100 – 100	10 мс	2
68	Время задержки опускания зажима игольной нити	Время опускания зажима игольной нити	100	0 – 1000	10 мс	2
69	Расстояние продольного перемещения закрывания зажима игольной нити от конца шитья (Предупреждение 2)	Расстояние Y закрывания зажима игольной нити от конца шитья	23	0 – 50	1 мм	2
70	Скорость толчковой подачи оси поперечного перемещения	Скорость оси поперечного перемещения в момент толчковой подачи	1000 имп/сек	50 – 5000	10 имп/сек	2
71	Скорость толчковой подачи оси продольного перемещения	Скорость оси поперечного перемещения в момент толчковой подачи	Типы: S,R,T: 2000 имп/сек Типы: J,C: 5000имп/сек	50 – 5000	10 имп/сек	2
72	Скорость толчковой подачи поворотной оси	Скорость поворотной оси в момент толчковой подачи	500 имп/сек	50 – 2000	10 имп/сек	2
73	Скорость толчковой подачи обрезки нити оси поперечного перемещения	Скорость оси поперечного перемещения в момент толчковой подачи обрезки нити	1000 имп/сек	50 – 5000	10 имп/сек	2
74	Скорость толчковой подачи обрезки нити оси продольного перемещения	Скорость оси продольного перемещения в момент толчковой подачи обрезки нити	Типы: S,R,T: 2000 имп/сек Типы: J,C: 3000имп/сек	50 – 5000	10 имп/сек	2
75	Скорость толчковой подачи обрезки нити поворотной оси	Скорость поворотной оси в момент толчковой подачи обрезки нити	Типы: S,R: 900 имп/сек Типы: J,C, T: 2000имп/сек	50 – 5000	10 имп/сек	2
86	Вкл. механизма обрезки игольной нити, расстояние продольного перемещения	Расстояние продольного перемещения от конца шитья до Вкл. обрезки игольной нити	Типы S,R,J,C: 4 мм Тип T: 3 мм	0 – 50	1 мм	2
87	Обрезка длинной нити, продольное положение запуска поворота поворотной оси	Обрезка длинной нити. Продольное положение запуска поворота поворотной оси	10 мм	0 – 16	1 мм	2
88	Обрезка длинной нити, коррекция угла поворотной оси	Обрезка длинной нити. Коррекция угла импульса поворотной оси... стандарт: 125°	0 имп.	– 30 – 30	1 ИМП.	2
89	Обрезка длинной нити, время задержки протягивания каркасной нити	Обрезка длинной нити, время задержки от поворота поворотной оси до включения перетягивания каркасной нити	0 мс	0 – 1000	10 мс	2
90	Угол конца шитья круглой заправки	Угол конца шитья круглой заправки	– 5°	От – 120 до -5	–	2
91	Установка круглой заправки	0: Установка круглой заправки не разрешается 1: Установка круглой заправки разрешается	1	0 – 1	–	2
92	Время задержки протягивания нити петлителя обрезки длинной нити	Время от выкл. Протягивания нити петлителя до выкл. обрезки нити петлителя	0	0 – 500	10 мс	2
93	Двойное действие протягивания нити петлителя обрезки длинной нити	0: 1 раз 1: 2 раза	0	0 – 1	–	2
94	Замена переключателя (SW) прижима/пуска	0: Нормальная 1: Замена переключателя (SW) прижима/пуска	0	0 – 1	–	2
95	Время задержки закрывания зажима игольной нити	Время от закрывания зажима игольной нити до поднятия	50	0 – 1000	10 мс	2
96	Время временной остановки зажима игольной нити	Время от поднятия зажима игольной нити до возобновления подачи	50	0 – 1000	10 мс	2

№	Функция	Описание	Стандартное значение	Диапазон установок	Единица	Уровень
97	Время наложения резки ткани	Время начала движения ножа резки ткани до достижения положения за пределами ткани	Типы S,R,T: 0 мс Типы: J,C: 100 мс	0 – 200	10 мс	2
98	Выбор режима задержки для проверки раскрывания зажима ткани	0: движение в начале шитья после задержки раскрывания ткани 1: одновременное	Типы S,R,T: 0 мс Типы: J,C: 1	0 – 1	–	2
99	Выбор режима пуска прижима такаи/резки ткани	0: Нормальное (64 мм) 1: 10 мм пуск (54 мм)	Типы S,R: 0 Типы: J,C,T: 1	0 – 1	–	2
A0	Нож 1 для резки ткани, ширина глазка	№ ножа = 1 ширины глазка	2.1 мм	1.0 – 4.0	0,1 мм	2
A1	Нож 1 для резки ткани, ширина глазка	№ ножа = 1 ширины глазка	3.2 мм	1.0 – 8.0	0,1 мм	2
A2	Нож 2 для резки ткани, ширина глазка	№ ножа = 2 ширины глазка	2.5 мм	1.0 – 4.0	0,1 мм	2
A3	Нож 2 для резки ткани, ширина глазка	№ ножа = 2 ширины глазка	3.8 мм	1.0 – 8.0	0,1 мм	2
A4	Нож 3 для резки ткани, ширина глазка	№ ножа = 3 ширины глазка	2.9 мм	1.0 – 4.0	0,1 мм	2
A5	Нож 3 для резки ткани, ширина глазка	№ ножа = 3 ширины глазка	4. 4мм	1.0 – 8.0	0,1 мм	2
A6	Нож 4 для резки ткани, ширина глазка	№ ножа = 4 ширины глазка	3.0 мм	1.0 – 8.0	0,1 мм	2
A7	Нож 4 для резки ткани, ширина глазка	№ ножа = 4 ширины глазка	4.6 мм	1.0 – 4.0	0,1 мм	2
A8	Нож 5 для резки ткани, ширина глазка	№ ножа = 5 ширины глазка	3.2 мм	1.0 – 8.0	0,1 мм	2
A9	Нож 5 для резки ткани, ширина глазка	№ ножа = 5 ширины глазка	5.4 мм	1.0 – 4.0	0,1 мм	2
B0	Нож 6 для резки ткани, ширина глазка	№ ножа = 6 ширины глазка	2.7 мм	1.0 – 4.0	0,1 мм	2
B1	Нож 6 для резки ткани, ширина глазка	№ ножа = 6 ширины глазка	5.1 мм	1.0 – 8.0	0,1 мм	2
B8	Выбор режима двухступенчатого протягивания игольной нити	0: нормальный 1: 2 двухступенчатое движение протягивания игольной нити	0	0 – 1	–	1
B9	Задержка отключения протягивания игольной нити	Время задержки от момент отключения протягивания игольной нити до зажима нити	50 мс	0 – 1000	10 мс	2
C0	Скорость толчковой подачи зажима продольного перемещения игольной нити	Скорость толчковой подачи продольного перемещения от конца шитья до положения зажима игольной нити	Типы S,R: 1,000 имп./сек Типы J,C: 1500 имп./сек Тип T: 800 имп./сек	50 – 5000	10 имп./сек	2
C1	Расстояние продольного перемещения, при котором Включается обрезка нити петлителя игольной пластины	Расстояние передвижения от конца шитья до обрезки нити петлителя игольной пластины	10 мм	0 – 50	1 мм	2
E0	Режим регулирования скорости шитья	0: Конец подачи 1: Центр подачи 2: Значение запуска подачи	1	0 – 2	–	2
E1	Положение TG в конце подачи шитья	Положение TG в конце подачи шитья (Когда № E0 = 0)	41	1 – 45	Кол-во импульсов TG	2
E2	Положение TG в середине подачи шитья	Положение TG в середине подачи (Когда № E0 = 1)	Типы S,R: 18 Типы J,C,T: 27	1 – 45	Кол-во импульсов TG	2
E3	Положение TG в начале подачи шитья	Положение TG в начале подачи шитья (Когда № E0 = 2)	13	1 – 45	Кол-во импульсов TG	2
E7	Величина смещения натяжения игольной нити	Величина смещения настройки относительно выходной величины натяжения игольной нити	70	0 – 255	–	2

(Предупреждение) 2. В то время, как № B8=1: установите на 14

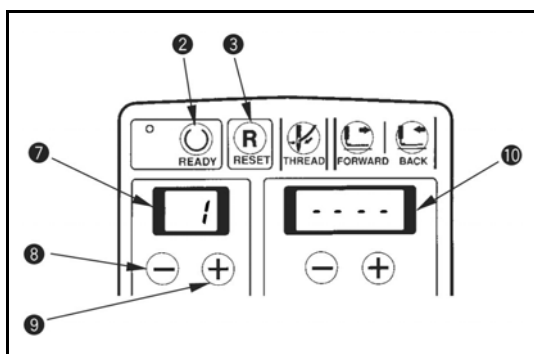
* Если машина оснащена многолезцовым устройством, № с * (звездочкой) становится значением настройки двигателя, чтобы запустить нож в действие для обрезки секции глазка.

№	Функция	Описание	Стандартное значение	Диапазон установок	Единица	Уровень
E8	Величина смещения натяжения нити петлителя	Величина смещения настройки относительно выходной величины натяжения нити петлителя	80	0 – 255	-	2
F4	Положение TG в конце подачи прямой закрепки	Положение TG конца подачи прямой закрепки в параллельной секции (Когда № E0 = 0)	41	1 – 45	Кол-во импульсов TG	2
F5	Положение TG в середине подачи прямой закрепки	Положение TG середины подачи прямой закрепки в параллельной секции (Когда № E0 = 1)	27	1 – 45	Кол-во импульсов TG	2
F6	Положение TG в начале подачи прямой закрепки	Положение TG в начале подачи прямой закрепки в параллельной секции (Когда № E0 = 1)	13	1 – 45	Кол-во импульсов TG	2
F9	Настройка Типа	Настройка перемещения в соответствии с типом швейной машины	0: Тип S (внутри страны) 1: Тип J (внутри страны) 2: Тип R (внутри страны) 3: Тип S (экспорт) 4: Тип (экспорт) 5: Тип R (экспорт) 6: Тип C 7: Тип T	0 – 7	-	-

8. РЕЖИМ ИСПЫТАНИЯ

○ Процедура пуска

- 1) Одновременным нажатием клавиш [READY (ГОТОВО) **R**] **9** и [LEFT (СЛЕВА) **-**] **8** включите электропитание, чтобы запустить режим испытания. После запуска режима испытания на индикаторе появляется 2-х цифровой СИД **7** и 4-х цифровой СИД **10**, как показано ниже на рисунке.
- 2) Номер, который высветился на 2-х цифровом СИД **7** является номером функции. Выберите необходимый № функции с помощью клавиши [LEFT (СЛЕВА) **+**] **9** или [LEFT (СЛЕВА) **-**] **8**.
- 3) Нажмите клавишу READY **2** с тем, чтобы активизировать режим испытания.



№ функции	Проверочная функция
1	Проверка ввода информации
2	Проверка выходных данных
3	Проверка панели управления
4	Проверка возврата в исходное положение
5	Проверка возврата в исходное положение ножа резки ткани
6	Проверка швейной машины
7	Проверка натяжения нити
8	Проверка обрезки нити

(1) Проверка ввода информации

Можно проверить состояние ввода основных данных, датчиков и соответствующих переключателей операционной панели.

- 1) Выберите функцию № 1.
- 2) Нажмите клавишу [LEFT (СЛЕВА) **+**] **9** или [LEFT (СЛЕВА) **-**] **8**, чтобы выбрать номер операции от «1» до «19» из таблицы, указанной ниже. (См. таблицу). Выбранный номер высвечивается на 2-х цифровом СИДе **7**.
- 3) Состояние ввода выбранной операции высвечивается на 4-х цифровом СИДе **10**.



Пок-ие разряда №	1000 знаков	100 знаков	10 знаков	1 знак
1	Клавиша ОБРАТНО	Клавиша НИТЬ (Продевание нити)	Клавиша ПЕРЕНАСТРОЙКА	Клавиша ГОТОВО
2	ЦИФРОВОЙ + клавиша	ЦИФРОВОЙ – клавиша	ШАБЛОН + клавиша	ШАБЛОН – клавиша
3	–	–	–	–
4	Клавиша ДАННЫЕ	Клавиша ШАБЛОН	Клавиша ВПЕРЕД	–
5	Клавиша ПРОБЕЛ	Клавиша ПЕТЛИТЕЛЬ (натяжения нити петлителя)	Клавиша ИГЛА (установка натяжения игольной нити)	Клавиша СЧЕТЧИК
6	Клавиша ДЛИНА	Клавиша КОЛИЧЕСТВА ПАРАЛЛЕЛЬНЫХ СТЕЖКОВ	Клавиша ДЛИНЫ (длина обрезки)	Клавиша СТЕЖКОВ (Количество стежков глазка)
7	Клавиша СКОРОСТИ	Клавиша ДЛИНЫ (длины конической закрепки)	Клавиша СТЕЖКОВ (Количество стежков конической закрепки)	Клавиша СМЕЩЕНИЯ (смещения конической закрепки)

8	Клавиша НОЖА ПОСЛЕДУЮЩЕЙ РЕЗКИ	Клавиша НОЖА ПРЕДВАРИТЕЛЬНОЙ РЕЗКИ	Клавиша вкл/выкл ножа	Клавиша ГЛАЗОК (СКОРОСТЬ ГЛАЗКА)
9	Клавиша НАСТРОЙКИ (Настройки ножа)	Клавиша ПОВТОРНОГО ШИТЬЯ	Клавиша АВТО	Клавиша КОНФИГУРАЦИИ (№ ножа)
10	–	–	Клавиша ФУНКЦИИ F2	Клавиша ФУНКЦИИ F1
11	–	Клавиша ВРЕМЕННОЙ ОСТАНОВКИ	Клавиша ПУСКА	Клавиша ПРИЖИМА
12	–	Клавиша БЕЗОПАСНОСТИ ГОЛОВКИ МАШИНЫ	Клавиша ТЕМПЕРАТУРЫ	Клавиша ДАВЛЕНИЯ ВОЗДУХА
13	Тип 8 машины	Тип 8 машины	Тип 2 машины	Тип 8 машины
14	Тип 8 прижима	Тип 4 прижима	Тип 2 прижима	Тип 1 прижима
15	ДАТЧИК ВОЗВРАТА ОБРЕЗКИ НИТИ ПЕТЛИТЕЛЯ			ДАТЧИК ВОЗВРАТА НОЖА В ИСХОДНОЕ ПОЛОЖЕНИЕ
16	РЕЗЕРВ	РЕЗЕРВ	РЕЗЕРВ	РЕЗЕРВ
17	ДАТЧИК ВОЗВРАТА ПОВОРОТНОЙ ОСИ В ИСХОДНОЕ ПОЛОЖЕНИЕ	ДАТЧИК ВОЗВРАТА В ИСХОДНОЕ ПОЛОЖЕНИЕ ОСИ ПРОДОЛЬНОГО ПЕРЕМЕЩЕНИЯ	ДАТЧИК ВОЗВРАТА В ИСХОДНОЕ ПОЛОЖЕНИЕ ОСИ ПОПЕРЕЧНОГО ПЕРЕМЕЩЕНИЯ	–
18	DDET	UDET	TG	PDET
19	SDET	MERR	MBRK	MSTAT

(2) Проверка выходных данных

Включение и выключение соленоидного клапана можно производить на операционной панели. Проверку работы каждого элемента также можно осуществлять на операционной панели.

- 1) Выберите функцию № 2.
- 2) Нажмите клавишу [LEFT (СЛЕВА) ⊕] ⑩ или [LEFT (СЛЕВА) ⊖] ⑨, чтобы выбрать № пункта от «1» до «15» из таблицы, указанной ниже. (См. таблицу). Выбранный № высвечивается на 2-х цифровом СИДе ⑦.
- 3) Каждый раз при нажатии клавиш [RIGHT (СПРАВА) ⊕] ⑫ или [RIGHT (СПРАВА) ⊖] ⑪ можно производить ВКЛ/ВЫКЛ выходных данных.



№ пункта	Обозначение выходной величины
1	Прижим ткани
2	Раскрытие ткани
3	Освобождение натяжения игольной нити
4	Обрезка игольной нити
5	Обрезка нити петлителя
6	Сбор пыли
7	Протягивание каркасной нити/вспомогательный прижим

№ пункта	Обозначение выходной величины
8	Открытие зажима игольной нити
9	Закрытие зажима игольной нити
10	Открытие зажима игольной нити
11	Открытие зажима игольной нити
12	Открытие зажима игольной нити
13	Открытие зажима игольной нити
14	Открытие зажима игольной нити
15	Открытие зажима игольной нити

(3) Проверка операционной панели

Можно осуществлять проверку входных данных 7 сегментного СИД и соответствующих клавиш операционной панели.

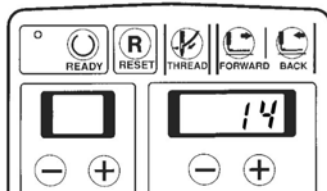
- 1) Выберите функцию № 3.
- 2) Если выбираете проверку операционной панели, высвечивается сегмент «1» из каждых 7 сегментов 2-х цифровом и 4-х цифровом СИД и можно производить проверку 7-ми сегментов СИД.
- 3) При нажатии каждой клавиши операционной панели, № переключателя высвечивается на 4-х цифровом СИД с клавишами в нажатом состоянии.

№	Клавиша
1	Готово
2	Перенастройка
3	Протягивание нити
4	Назад
5	Шаблон -
6	Шаблон +
7	Цифровой -
8	Цифровой +
9	-
10	-
11	-
12	-
13	-
14	Вперед
15	Шаблон
16	Данные
17	Счетчик
18	Натяжение игольной нити
19	Натяжение нити петлителя
20	Зазор глазка

№	Клавиша
21	Кол-во стежков глазка
22	Длина обрезки
23	Кол-во стежков параллельной секции
24	Отверстие разреза
25	Смещение конической закрепки
26	Кол-во стежков конической закрепки
27	Длина конической закрепки
28	Скорость шитья
29	Скорость обработки глазка
30	Вкл/выкл ножа
31	Нож предварительной резки
32	Нож последующей резки
33	№ ножа
34	Авто
35	Раскрытие ткани
36	Настройка ножа
37	Функция F1
38	Функция F2
39	-
40	-

Пример контрольного индикатора операционной панели

Когда нажата клавиша ВПЕРЕД.

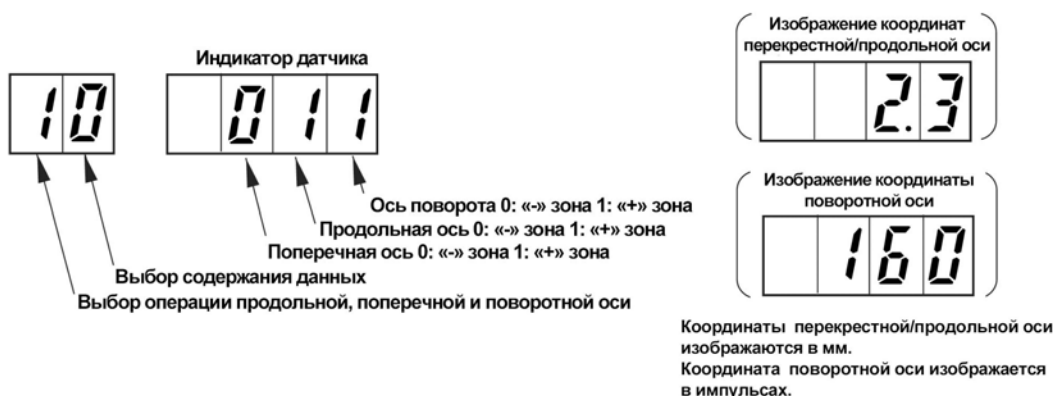



(4) Проверка исходного положения перекрестной подачи/продольной подачи/поворота


Данная функция используется для проверки или настройки исходного положения перекрестной подачи, продольной подачи или поворота.

- 1) Выберите функцию № 4.
- 2) После запуска режима проверки, нажмите клавишу [READY] ②, чтобы осуществить возврат в исходное положение и поместить иглу в положение ВВЕРХ и войти в операционный режим. Одновременно, если игловодитель не находится в верхнем положении иглы, “на индикаторе высвечивается “Ег 12” (Ошибка 12) В этом случае поворачивайте ручной маховик до тех пор, пока ошибка на индикаторе не исчезнет.
- 3) Выберите необходимую ось, чтобы работать с клавишей [LEFT] ③. Выбранный вами № высвечивается (10 цифр) на 2-х цифровом СИД ⑦.
На индикаторе высвечивается: 1: Поперечная ось 2: Продольная ось 3: Поворотная ось
- 4) Выберите нужное содержание, чтобы вывести на индикаторе 4-х цифрового СИД (10) с помощью клавиши [LEFT] ④. Выбранный вами номер высвечивается на 2-х цифровом СИД ⑦.
На индикаторе высвечивается: 0: Индикатор датчика 1: Поперечная координата (положение)
2: Продольная координата 3: Координата поворота

① 7-ми сегментный индикатор во время выбора изображения данных




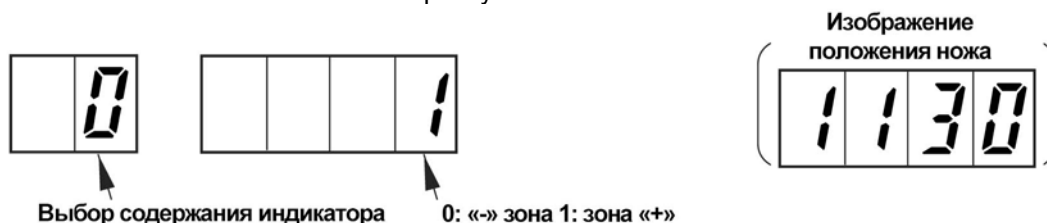
- 5) Выбранную ось можно изменять (прибавляя каждый раз) +1 клавишей [RIGHT ⊕] 12 и вычитая -1 [RIGHT ⊖] 11.
- 6) Используя переключатель прижима → переключатель пуска, можно вернуть все оси в их исходное положение и остановить настройку.
- 7) Если выбираете продольную ось, то ее можно перемещать следующим образом «0 → 26 → 64 мм» с помощью клавиши [DATA - * Значение размера вышеупомянутого 26 изменяется в зависимости от типа шитья.
 - Тип SS: 26 мм (включая типы RS, RD, TS)
 - Тип JS: 32 мм
 - Тип CS: 40 мм

Кроме того, значения размера от 0 до 64 мм являются фиксированными. Помимо того, значение размера 64 мм представляет продольное положение ножа резки ткани.
- 8) При выборе поворотной оси, ось можно поворачивать следующим образом «0 → 160 импульсов (180°) с помощью клавиши [DATA 

(5) Проверка исходного положения ножа резки ткани

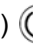

Проверку работы ножа резки ткани можно осуществлять посредством управления ножом с операционной панели.

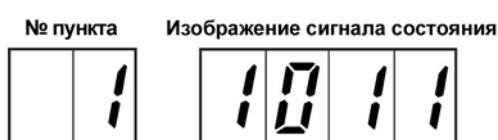
- 1) Выберите функцию № 5.
- 2) После установки режима проверки, нажмите клавишу [READY - 3) Выберите необходимый № пункта, чтобы он высветился на индикаторе с помощью клавиши [LEFT ⊕] 9 или [LEFT ⊖] 8. Выбранный вами номер высвечивается цифрой “1-й” цифрой на 2-х цифровом индикаторе 7.
 - Содержание индикатора: 0: изображение датчика возврата в исходное положение
 - 1: изображение положения ножа резки ткани.
- 4) Нож резки ткани может перемещаться вниз с помощью клавиши [RIGHT ⊕] 12 и вверх с помощью клавиши [RIGHT ⊖] 11.
- 5) Оперирруя переключателем прижима → переключателем пуска можно вернуть в исходное положение все оси и остановить настройку.





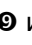
(6) Проверка работы швейной машины

Проверка сигналов количества оборотов швейной машины или основного вала можно осуществлять на операционной панели.

- 1) Выберите функцию № 6.
- 2) После запуска режима проверки нажмите клавишу [READY (ГОТОВО) - 3) Количество оборотов можно проверить с помощью клавиши [AUTO - 4) Изображение на индикаторе состояния швейной машины можно изменять с помощью клавиши [LEFT ⊕] 9 или клавиши [LEFT ⊖] 8.

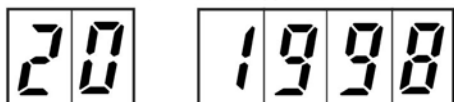


Цифра №	1000	100	10	1
1	DDET	UDET	TG	PDET
2	SDET	M_ERROR	M_BREAK	M_STATE

- 5) Режим проверки количества оборотов
- 6) Замена изображения количества оборотов с помощью клавиши [AUTO ] **32**.
- 7) Введите в действие швейную машину посредством переключателя прижима → переключателя пуска.
- 8) Количество оборотов формируют посредством прибавления +1 с помощью клавиши [LEFT ] **9** или вычитания -1 клавиши [LEFT ] **8**.
- 9) Остановить работу швейной машины можно с помощью переключателя временной остановки.



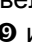
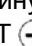
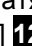
Показание индикатора во время проверки количества оборотов швейной машины.

Командная скорость Наблюдаемое количество оборотов



(7) Проверка натяжения нити

Величину натяжения игольной нити и нити петлителя можно изменять на операционной панели, а также осуществлять проверку натяжения нити.




- 1) Выберите функцию № 7.
- 2) После запуска режима проверки натяжения нити нажмите клавишу [READY (ГОТОВО) ] **2**, чтобы установить режим проверки натяжения нити.
- 3) Выберите величину натяжения игольной нити или нити петлителя с помощью клавиши [LEFT ] **9** или клавиши [LEFT ] **8**.
- 4) Изображение на индикаторе 2-х цифрового СИД **7**:
 - 1: Натяжение игольной нити
 - 2: Натяжение нити петлителя
- 5) Величину натяжения нити можно изменять посредством прибавления +1 с помощью клавиши [RIGHT ] **12** или вычитания -1 клавиши [RIGHT ] **11**.

На индикаторе появляется следующее изображение: (см. схему)



(8) Проверка обрезки нити

Можно управлять каждым этапом операции обрезки нити, а также проверкой натяжения нити.

- 1) Выберите функцию № 8.
- 2) После запуска режима проверки обрезки нити нажмите клавишу [READY (ГОТОВО) ] **2**, чтобы установить режим проверки обрезки нити.
- 3) После установки режима проверки обрезки нити изображения на индикаторе 2-цифрового СИД **7** и 4-х цифрового СИД **10** становятся такими же как и при нормальном режиме.
- 4) Так же как и при нормальном режиме работы после нажатия клавиши [READY (ГОТОВО) ] **2**, запустите машину в действие нажатием переключателя прижима → переключателя пуска.
- 5) Проверьте работу машины на каждом этапе с помощью переключателя пуска и убедитесь в правильном натяжении нити.
- 6) Чтобы сменить состояние остановки на каждом этапе на резервное состояние, нажмите клавишу [RESET (ПЕРЕНАСТРОЙКА) ] **8**.
- 7) Чтобы остановить швейную машину, пользуйтесь переключателем временной остановки.

9 СПИСОК ОШИБОК

№	Описание перенастройки	Как восстановить
1	Нарушение работы двигателя швейной машины. Швейная машина не работает или сигнал не срабатывает, даже если машина работает	Отключить электропитание
3	Нарушена функция возврата ножа обрезки нити петлителя. Когда нож обрезки нити петлителя не возвращается во время работы машины или во время обрезки нити петлителя	Устранить причину ошибки и нажать клавишу RESET
4	Нарушение работы датчика шагового двигателя продольного направления Когда датчик шагового двигателя продольного направления не изменяет направления во время возврата в исходное положение	Отключить электропитание
5	Нарушение работы датчика шагового двигателя поперечного направления Когда датчик шагового двигателя поперечного направления не изменяет направления во время возврата в исходное положение	Отключить электропитание
6	Нарушение работы датчика поворота Когда датчик поворота не изменяет направления во время возврата в исходное положение	Отключить электропитание
7	Нарушение работы датчика шагового двигателя ножа резки ткани Когда датчик шагового двигателя ножа резки ткани не изменяет направления во время возврата в исходное положение	Отключить электропитание
8	Нарушение снижения давления воздуха Когда давление воздуха снижено	Подайте воздух и нажмите клавишу RESET
9	Аварийный переключатель головки машины Когда швейная машина работает с головкой в поднятом положении	Установите головку машины в его первоначальное положение и нажмите клавишу RESET
10	Переключатель временной остановки Когда переключатель временной остановки нажат во время работы швейной машины	Нажмите клавишу RESET
12	Нарушение функции поднятия иглы Когда игловодитель не находится в верхнем положении со стороны внутренней иглы	Верхнего положения иглы достигают поворотом маховика рукой
20	Используется неправильный тип прижима Настройка данных не соответствует типу прижима (типу обрезки нити) (Предупреждение 1).	Измените шаблон/данные после нажатия клавиши RESET
21	Неправильный выбор диапазона настройки Настройка данных не соответствует диапазону настройки (Предупреждение 2).	Измените данные после нажатия клавиши RESET
22	Неправильная настройка данных длины шитья Длина шитья не соответствует размеру шитья во время настройки данных (Предупреждение 3)	Измените данные после нажатия клавиши RESET
23	Неправильная настройка натяжения нити Настройка данных натяжения нити не соответствует диапазону настройки (Предупреждение 4)	Измените натяжение нити после нажатия клавиши RESET
24	Дублирование настройки данных фигурной строчки (закрепки) Коническая закрепка, прямая или круглая закрепки дублируются	Измените данные после нажатия клавиши RESET
25	Нарушение коррекции закрепки. Неправильная установка количества стежков Количество стежков коррекции окончания шитья в момент завершения прямой закрепки	Измените данные после нажатия клавиши RESET
29	Нарушение шаблона циклического шитья № шаблона не установлен на циклическое шитье	Измените шаблон/настройку цикла шитья после нажатия клавиши RESET
90	Неправильная настройка типа прижима Настройка DIP-SW типа прижима неверна (Предупреждение 5)	Отключить электропитание. Смените DIP-SW
91	Нарушение функции резервной памяти Когда резервные данные, например, № шаблона или подобные, не были сохранены в памяти	Данные настройки резервной памяти будут возобновлены после нажатия клавиши RESET
92	Нарушение функции переключателя памяти Когда данные переключателя памяти нарушены	Данные настройки памяти будут возобновлены при установке модели машины после нажатия клавиши RESET
93	Нарушение данных шаблона Когда данные шаблона были нарушены	Данные настройки шаблона будут возобновлены после нажатия клавиши RESET
97	Нарушение функции подачи Когда синхронизации швейной машины и подач не происходит	Отключить электропитание

№	Описание перенастройки	Как восстановить
98	Нарушение работы вентилятора Нарушение вследствие повышения температуры внутри блока управления	Отключить электропитание. Почистить вентилятор блока управления
99	Заполнение EEPROM не соответствующее Неправильное заполнение во время переключения памяти или настройки данных шаблона	Отключить электропитание

(Предупреждение)

1. При смене типов прижима S, M и L на тип J и C посредством выбора DIP переключателя прижима нельзя изменить используемый ранее шаблон. Стандартные шаблоны, которые можно использовать с прижимами типа S, M и L типов J и C указаны в нижеприведенной таблице

Тип прижима	№ стандартного шаблона
S	90, 91, 92
M	93, 94, 95, 96
L	97, 98, 99

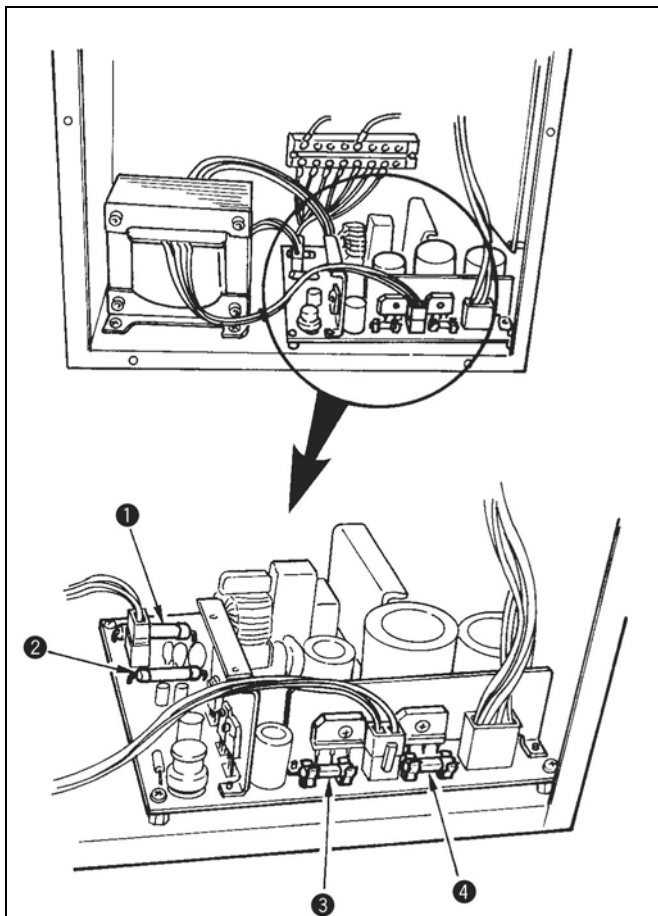
2. Установите данные в приведенном ниже диапазоне.
Скорость шитья – (минус) сниженная скорость обработки глазка ≥ 400
Количество стежков наклоненной конической закрепки \leq количества стежков конической закрепки
Коррекция количества стежков правой конической закрепки \leq количества стежков конической закрепки
- $14 \leq$ коррекция поворота + коррекция поворота на параллельной секции ≤ 14
- $1.2 \leq$ отверстие разреза + коррекция отверстия разреза слева ≤ 1.2
3. L = длина отрезки + длина конической закрепки + поперечная коррекция левого глазка + поперечная коррекция левой параллельной секции + коррекция количества стежков при окончании шитья
Установите вышеуказанную длину в диапазоне, указанном ниже в таблице

Типы S и R		Типы J и C		Тип T
Без переключателя памяти обрезки нити 22 = 0	$10 \leq L \leq 50^*$	Прижим типа S	$10 \leq L \leq 24$ (26)	$10 \leq L \leq 34$
		Прижим типа M	$10 \leq L \leq 32$ (34)	
С переключателем памяти обрезки нити 22 = 1	$10 \leq L \leq 38$	Прижим типа L	$10 \leq L \leq 40$ (42)	

* в случае превышения длины 38 мм снимите блок обрезки нити петлителя.

4. Установите натяжение нити в диапазоне $0 \leq$ натяжение нити + величина коррекции натяжения нити ≤ 180 .
5. Не допускается иная установка переключателя DIP выбора прижима кроме указанной.
6. При замене SYSTEM ROM на индикаторе может изображаться F9 (установка модели машины). Информацию об установке модели машины см. в «(4) Перечень переключателей памяти раздела 7. ПЕРЕКЛЮЧАТЕЛЬ ПАМЯТИ».

10. ЗАМЕНА ПЛАВКОГО ПРЕДОХРАНИТЕЛЯ



- 1) Отключите электропитание после того, как вы убедились, что машина остановлена.
- 2) Выньте шнур питания из гнезда после того, как вы убедились машина остановлена. Затем подождите более 5 минут.
- 3) Снимите четыре винта, которыми крепится задняя крышка блока управления и осторожно снимите заднюю крышку.
- 4) Снимите стеклянную часть плавкого предохранителя.
- 5) Используйте плавкий предохранитель требуемой мощности.

❶ и ❷ – для защиты электропитания серводвигателя по 20 А каждая вставка

❸ – для защиты электропитания и активного напряжения мощностью

10 А (плавкий предохранитель с задержкой срабатывания)

❹ для защиты шагового двигателя мощностью

6.3 А (плавкий предохранитель с задержкой срабатывания)

11 ПРЕОБРАЗОВАНИЕ НАПРЯЖЕНИЯ

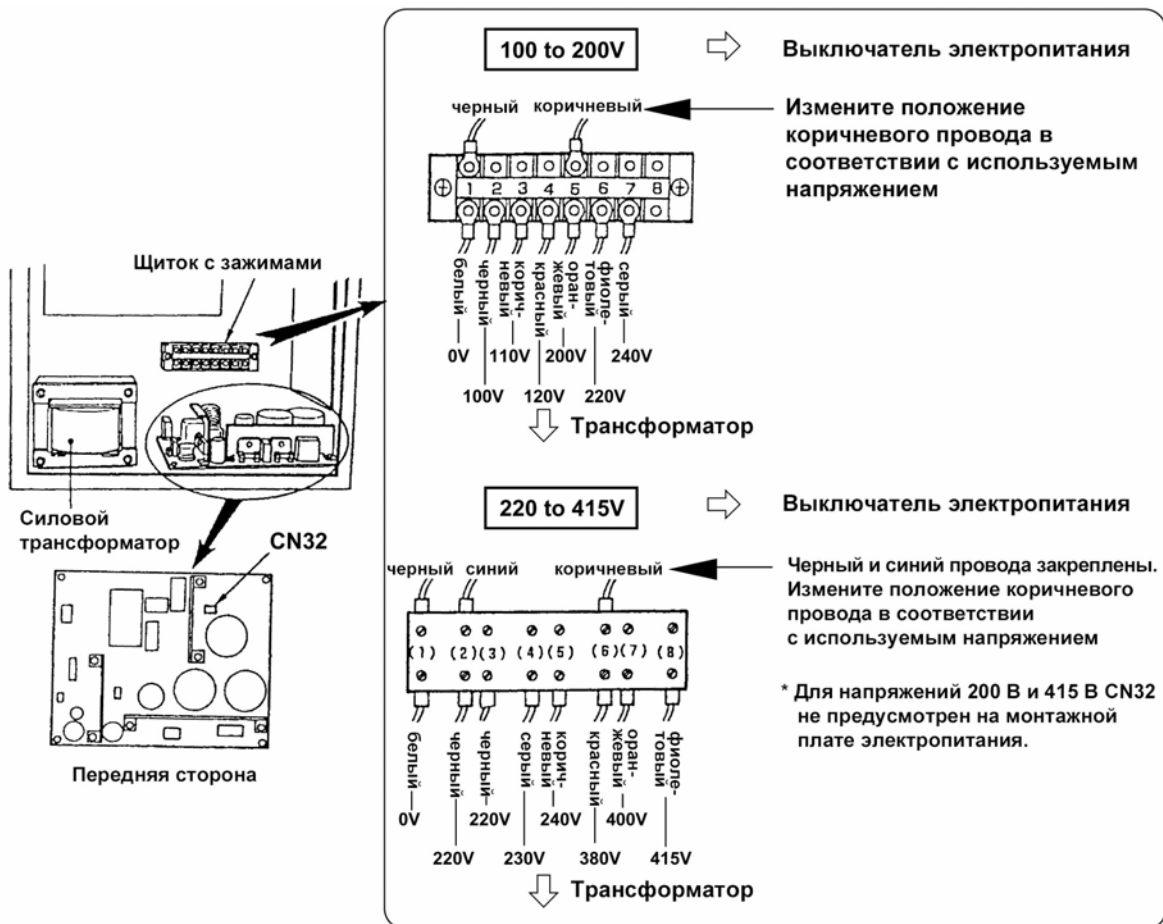
(1) Преобразование напряжения в диапазоне от 100 В до 240 В

- Если напряжение подается в диапазоне от 100 В до 240 В, то на клеммной доске можно изменять напряжение в соответствии с нижеприведенной таблицей:

Окраска провода (черная)	Окраска провода (коричневая)	Входное напряжение	Примечания
Клеммная доска №			
1	2	100	Требуется CN 32
1	3	110	
1	4	120	
1	5	200	Не требуется CN 32
1	6	220	
1	7	240	

(Предупреждение) Преобразование напряжения: 100 В ↔ 200 В

- Если используется напряжение 100 В, 110 В или 120В, необходимо соединить провод входного преобразования (№ части M85236000A0) на провод CN32, расположенный на монтажной плате электропитания.
При использовании напряжения 200 В, 220 В или 240 В снимите провод CN32. Если провод CN32 установлен неправильно, что блок управления может быть поврежден.



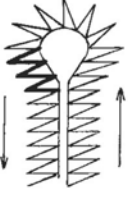

(2) Преобразование напряжения в диапазоне от 220 В до 415 В

- Если напряжение подается в диапазоне от 100 В до 240 В, то на клеммной доске можно изменять напряжение в соответствии с нижеприведенной таблицей.

Окраска провода (черная)	Окраска провода (синяя)	Окраска провода (коричневая)	Входное напряжение
Клеммная доска №			
1	2	3	220
1	2	4	230
1	2	5	240
1	2	6	380
1	2	7	400
1	2	8	415

12. НЕИСПРАВНОСТИ И КОРРЕКТИРУЮЩИЕ МЕРЫ

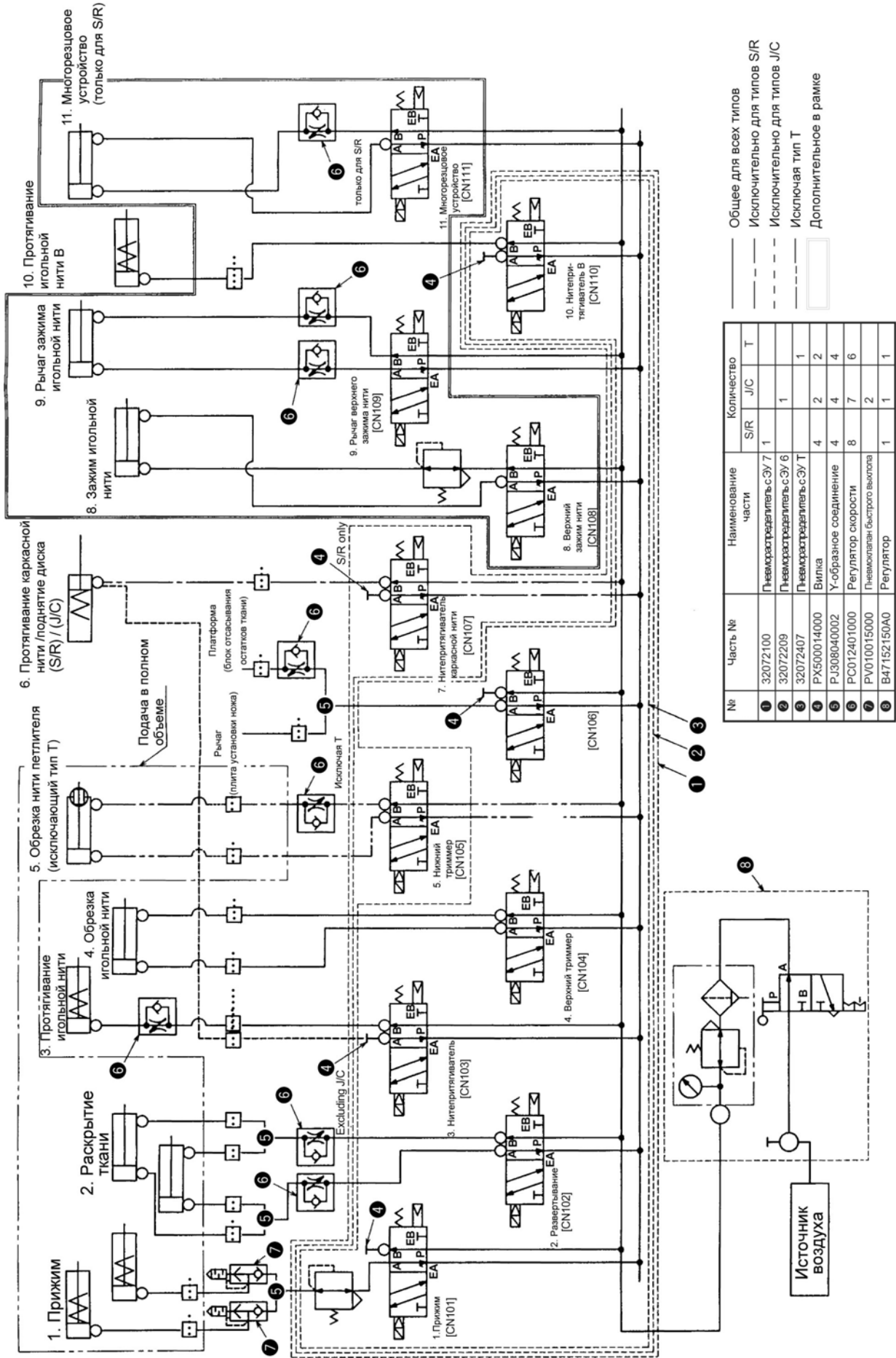
Неисправность	Причина	Корректирующая мера
1. Пропуск стежков (общего характера)	1-1) Зазор между иглой и петлителем изменяется в зависимости от угла поворота (0°, 90°, 180°)	<ul style="list-style-type: none"> Отрегулируйте центр иглы. Особенно перенастройка нужна, если такие компоненты, находящиеся возле игловодителя, как, например, вращающийся верхний зубчатый ремень привода и подобные, разобраны или не отрегулированы
	1-2) Игла согнута. На игле имеется царапина. Игла неправильно установлена.	<ul style="list-style-type: none"> Проверьте и замените иглу.
	1-3) Игла не подходит для данной игольной пластины (не того размера)	<ul style="list-style-type: none"> Используйте игольную пластину соответствующую данной игле
	1-4) Неверно подобранная игла	<ul style="list-style-type: none"> Используйте иглу DO 558 (Dr x 5 использовать нельзя)
	1-5) Неправильно отрегулирована высота игловодителя	<ul style="list-style-type: none"> Проверьте и правильно отрегулируйте высоту игловодителя
	1-6) Слишком большой зазор между иглой и петлителем	<ul style="list-style-type: none"> Отрегулируйте зазор одновременно внутренней и внешней иглы
	1-7) Слишком большой зазор между иглой и предохранителем иглы или игла и предохранитель входят в зацепление друг с другом	<ul style="list-style-type: none"> Отрегулируйте зазор одновременно внутренней и внешней иглы
	1-8) Ненадлежащая настройка распределительного механизма между иглой и петлителем	<ul style="list-style-type: none"> Отрегулируйте работу распределительного механизма в соответствии с используемой шириной захвата стежка
	1-9) Ненадлежащая настройка распределительного механизма раскрытия и закрытия распределителя ткани в контакте с иглой	<ul style="list-style-type: none"> Отрегулируйте работу распределительного механизма в соответствии с используемой шириной захвата стежка
	1-10) Неплавное перемещение распределителя открытия/раскрытия	<ul style="list-style-type: none"> Удалите остатки ткани с распределителя. Замените распределитель на новый
	1-11) Чрезмерно большой зазор между иглой и точкой входа иглы	<ul style="list-style-type: none"> Проверьте зазор и отрегулируйте его соответствующим образом
	1-12) Не соответствующее натяжение нити	Установите соответствующую величину натяжения нити
	1-13) Острие лезвия петлителя затуплено	Откорректируйте петлитель с помощью точильного камня или замените его на новый.
	1-14) Петлитель или распределитель не подходят для выбранной ширины захвата стежка	Замените петлитель или распределитель на новый, подходящий для выбранной ширины захвата стежка
	1-15) Не надлежащая настройка зазора иглой и петлителем	Настройте правильный зазор во время перемещения внутренней иглы или внешней иглы в соответствии с размером используемой иглы
	1-16) Не надлежащая настройка механизма раскрытия/закрытия распределителя. Распределитель входит в зацепление с иглой	Отрегулируйте механизм раскрытия/закрытия распределителя в соответствии с размером используемой иглы
<ul style="list-style-type: none"> Если на операцию тип нити влияет 	1-17) Используют нить, которая очень трудно образует петли (трудно скользящую нить)	Уменьшите натяжение нити. Опустите установочное положение нитепритягивателя ④
	1-18) Используется гейч без указания номера части	Уменьшите количество оборотов швейной машины
<ul style="list-style-type: none"> При шитье тяжелых материалов 	1-19) Игла согнута в пазах игольницы и происходит пропуск стежков	① Замените иглу на более толстую ② Отрегулируйте смещение основного направления стежков ③ В случае использования предохранителя иглы с № 32040107, замените на № 32040115
	1-20) Игла согнута или имеет место пропуск стежков в секции резки ножом для резки ткани	Замените иглу на более толстую. Правильно настройте вход внутренней иглы во внутренней части секции резки
2. Пропуск стежков в случае использования узкой ширины захвата стежка * Особенно пропуск стежков происходит под «шейкой» механизма возврата глазка или наклона конической закрепки	2-1) Когда игольная пластинка не соответствует узкой ширине захвата стежка	① Отрегулируйте смещение основного направления стежков ② Отрегулируйте настройку петлителя ③ Измените конфигурацию глазка и конической закрепки ④ Замените игольную пластинку, на соответствующую более узкому захвату стежка

Неисправность	Причина	Корректирующая мера
	2-2) Левый петлитель или левый распределитель не подходят для узкого захвата стежка	<ul style="list-style-type: none"> ① Выполните настройку ① – ③ вышеуказанного пункта по отдельности или в комбинации ② Замените петлитель или левый распределитель на новые, соответствующие более узкому захвату стежка
	2-3) Если ширина захвата стежка уменьшается, предохранитель иглы не срабатывает на внешней стороне	<ul style="list-style-type: none"> • Используйте часть RevUp # 32040115/ 
<p>3. Пропуск стежков в начале шитья</p> <p>* Только для типа короткой обрезки нити</p>	3-1) Остаток игольной нити в начале шитья слишком короткий	<ul style="list-style-type: none"> ① Уменьшите натяжение игольной нити во время обрезки нити ② Используйте зажим игольной нити.
	3-2) Левый распределитель установлен неправильно	<ul style="list-style-type: none"> • Проверьте установочное положение и отрегулируйте его
	3-3) Установка ускоренного времени пуска правого петлителя	<ul style="list-style-type: none"> • Проверьте зазор между иглой и петлителем и отрегулируйте его
	3-4) Зазор между прижимной лапкой и входом иглы чрезмерно большой	<ul style="list-style-type: none"> • Проверьте зазор и отрегулируйте его
	3-5) Петлитель согнут. На нем имеются царапины	<ul style="list-style-type: none"> • Проверьте петлитель и отрегулируйте его
	3-6) Длина подачи игольной нити недостаточна	<ul style="list-style-type: none"> • Отрегулируйте длину подачи игольной нити
	3-7) Слабый зажим нити петлителя/прижима нити петлителя и нить петлителя соскальзывает в начале шитья	<ul style="list-style-type: none"> • Проверьте и отрегулируйте давление пружины
	3-8) Используется игольная пластина № 32042806 (перед RevUp)	<ul style="list-style-type: none"> ① Откорректируйте левый распределитель и настройте его так, чтобы зазор (высота) между распределителем и левым петлителем была чуть меньше чем толщина используемой нити. ② Увеличьте длину протягивания нити петлителя ③ Замените игольную пластину после RevUp (JA-JF)
<p>4. Пропуск стежков у верхней части глазка</p>	4-1) Чрезмерно большой зазор между прижимной лапкой и точкой входа иглы	<ul style="list-style-type: none"> ① Приблизьте лапку (Отрегулируйте его боковое положение) ② Приблизьте отверстие прижимной пластины к игольной пластине (настройте раскрытие ткани)
	4-2) Ткань «болтается»	<ul style="list-style-type: none"> ① Уменьшите скорость шитья секции глазка ② Откорректируйте работу прижимной лапки или замените ее на новую ③ Наклоните прижимную лапку внутрь (регулировка) ④ В случае обработки глазка, используйте фиксирующую пластину для глазка
	4-3) Слишком большая петля нити петлителя и она спадает. В результате петлитель ее не захватывает	<ul style="list-style-type: none"> • Поднимите установочное положение нитенаправителя нитепротягивателя ⑤
	4-4) Не образуется петля нитью петлителя. В результате петлитель не может захватывать нить	<ul style="list-style-type: none"> • Уменьшите величину натяжения игольной нити. Опустите установочную пластину нитенаправителя нитепротягивателя ⑤
	4-5) Слишком большая петля нити петлителя и она спадает. В результате петлитель ее не захватывает	<ul style="list-style-type: none"> • Отрегулируйте длину подачи игольной нити
<p>5. Проскальзывание и смещение материала при стачивании</p>	5-1) Недостаточная длина подачи игольной нити	<ul style="list-style-type: none"> • Отрегулируйте длину подачи игольной нити
	5-2) Ввод в действие правого петлителя запаздывает	<ul style="list-style-type: none"> • Проверьте и настройте зазор между иглой и петлителем
	5-3) Величина раскрытия правого распределителя недостаточная	<ul style="list-style-type: none"> • Проверьте и настройте величину раскрытия правого распределителя
	5-4) Каркасная нить слишком жесткая	<ul style="list-style-type: none"> • Замените каркасную нить. Проверьте ход каркасной нити
<p>6. Обрыв игольной нити</p>	6-1) Натяжение игольной нити чрезмерно высокое	<ul style="list-style-type: none"> • Отрегулируйте режим шитья, чтобы достичь соответствующего натяжения нити
	6-2) Нить зацепляется с острием петлителя	<ul style="list-style-type: none"> • Проверьте и настройте зазор
	6-3) Пути прохождения нити в игле, распределителях, игольной пластине и т.п. изношены или на них имеются царапины	<ul style="list-style-type: none"> • Проверьте и замените соответствующие изношенные части
	6-4) Нить слишком толстая или тонкая для иглы	<ul style="list-style-type: none"> • Замените иглу на соответствующую
	6-5) В ушке или желобке иглы имеются царапины	<ul style="list-style-type: none"> • Проверьте и замените иглу
	6-6) Размер иглы не соответствует типу игольной пластины	<ul style="list-style-type: none"> • Используйте игольную пластину, соответствующую размеру иглы

Неисправность	Причина	Корректирующая мера
7. Обрыв нити петлителя	7-1) Слишком большое натяжение нити	<ul style="list-style-type: none"> Отрегулируйте режим шитья, чтобы достичь соответствующего натяжения нити
	7-2) Положение левого распределителя установлено неправильно	<ul style="list-style-type: none"> Проверьте и настройте установочное положение
	7-3) См. «5. Обрыв игольной нити», чтобы получить подробную информацию о причинах и корректирующих мерах.	
8. Поломка иглы	8-1) Нить зацепляется с петлителем, распределителем и т.п.	<ul style="list-style-type: none"> Отрегулируйте необходимый зазор между петлителем и иглой. Настройте синхронизацию раскрытия и закрытия распределителей
	8-2) Зазор между петлителем и иглой изменяется в зависимости от угла поворота.	<ul style="list-style-type: none"> Откорректируйте центр иглы
	8-3) Зазор между иглой и ее предохранителем слишком большой или игла входит в чрезмерное зацепление со своим предохранителем	<ul style="list-style-type: none"> Проверьте и настройте зазор
	8-4) Высота расположения игловодителя отрегулирована неправильно	<ul style="list-style-type: none"> Проверьте и настройте высоту расположения игловодителя
	8-5) Если ширина захвата стежка уменьшена, то предохранитель иглы не срабатывает с внешней стороны иглы (при использовании части № 32040107)	<ul style="list-style-type: none"> Используйте RevUp № 32040115
	8-6) Размер иглы не соответствует игольной пластине	<ul style="list-style-type: none"> Используйте игольную пластину, соответствующую игольной пластине
	8-7) Игла сгибается в толстой части материала и происходит пропуск стежков	<ul style="list-style-type: none"> Замените иглу на более толстую. Отрегулируйте строчку.
	8-8) Игла согнута или имеет место пропуск стежков в секции резки ножом для резки ткани	<ul style="list-style-type: none"> Замените иглу на более толстую. Правильно отрегулируйте вход внутренней иглы внутренней частью механизма резки
	8-9) Игольная нить прижата прижимной лапкой в начале шитья	<ul style="list-style-type: none"> ① Увеличьте длину подачи игольной нити. ② Уменьшите натяжение игольной нити в момент остановки (только для ROM007). ③ Используйте зажим игольной нити
	8-10) Материал соприкасается с кончиком иглы после шитья	<ul style="list-style-type: none"> ① Опустите предохранитель пальца как в режиме шитья. ② Уменьшите высоту прижима (настройка) ③ В процессе шитья проконтролируйте переднюю установочную функцию с использованием переключателя памяти № 23 (с опущенным прижимом)
9. Стежки на прямой части петли не одинаковые	9-1) Стежки правого и левого шитья на прямой части глазка отличаются друг от друга	<ul style="list-style-type: none"> Откорректируйте продольным перемещением левой параллельной секции глазка
	9-2) Положение справа и слева на прямой части глазка отличаются друг от друга	<ul style="list-style-type: none"> Откорректируйте положение продольным перемещением левого глазка
	9-3) Стежки, которые должны быть параллельными, наклонены	<ul style="list-style-type: none"> Отрегулируйте наклон поворотом параллельной секции глазка
	9-4) Задняя грань иглы (зазубренная часть) соприкасается с бороздкой на игольной пластине или находится возле нее	<ul style="list-style-type: none"> ① Отцентрируйте иглу. ② Выполните дополнительную настройку на игольной пластине
10. Правая и левая стороны шва на прямой части петли не одинаковые	10-1) Величина раскрытия ткани справа и слева не равномерная.	<ul style="list-style-type: none"> Отрегулируйте так, чтобы она стала одинаковой
	10-2) Не надлежащая настройка положения опускания ножа	<ul style="list-style-type: none"> Проверьте и отрегулируйте положение опускания ножа
	10-3) Имеет место сборка ткани при шитье или различный ход между левой и правой стороной ткани	<ul style="list-style-type: none"> Настройте отдельно друг от друга правую и левую стороны отверстия для резки
	10-4) Материал прижимается в неполном объеме	<ul style="list-style-type: none"> ① Отрегулируйте прижимную лапку ② Увеличьте давление прижима
11. Конфигурация глазка деформирована	11-1) Шов наклонен	<ul style="list-style-type: none"> Откорректируйте поворот и параллельную часть глазка
	11-2) Ткань собирается по шву	<ul style="list-style-type: none"> Выполните корректировку поперечного и продольного перемещения
	11-3) Не надлежащая настройка положения опускания ножа	<ul style="list-style-type: none"> Проверьте и отрегулируйте положение опускания ножа
	11-4) Ткань в секции глазка «болтается»	<ul style="list-style-type: none"> Проверьте прижимную лапку или замените ее на новую
	11-5) Каркасная нить перемещается в сторону внутренней иглы	<ul style="list-style-type: none"> Замените игольную пластину на другую

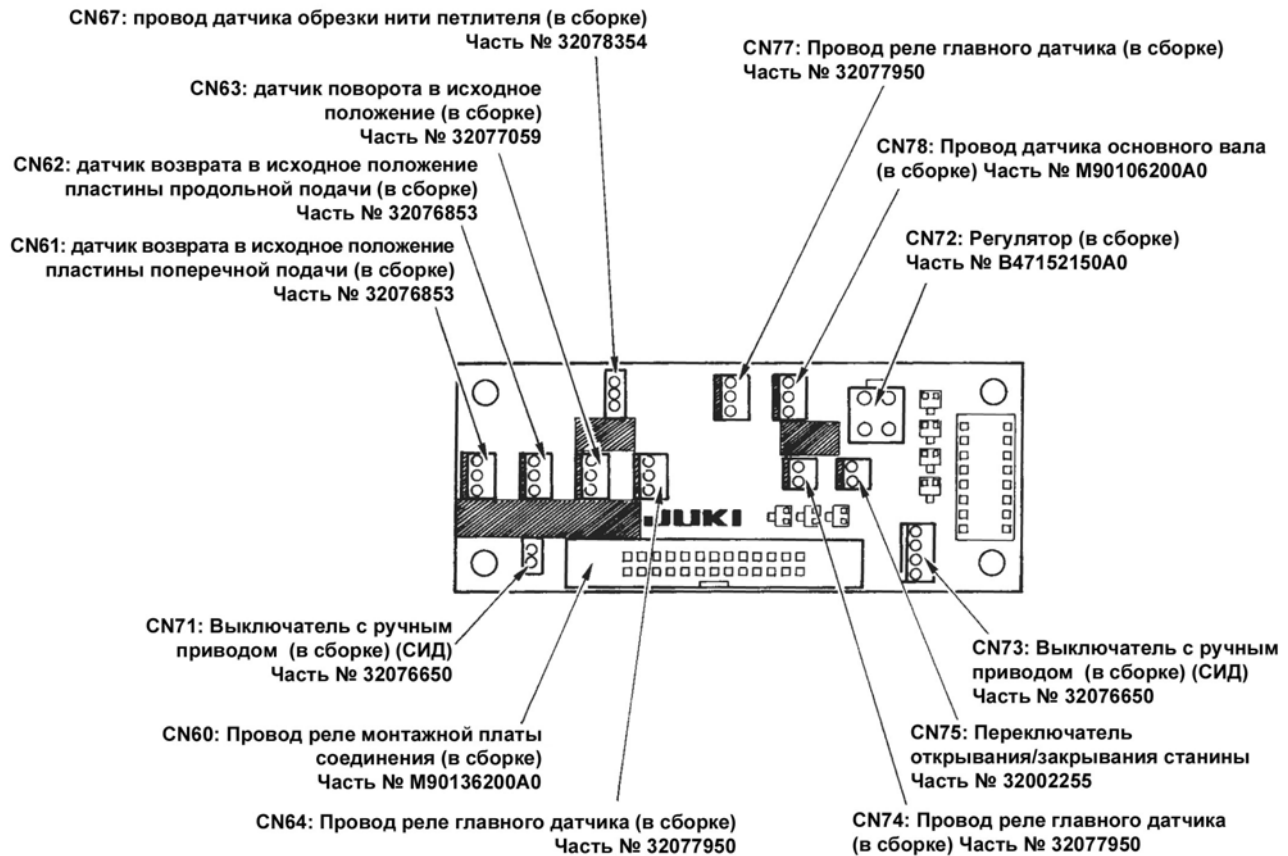
Неисправность	Причина	Корректирующая мера
12. Шов разрезается ножом последующей резки	12-1) Зазор между ножом резки ткани и иглой чрезмерно мал	• Проверьте отверстие резки (глазка) и перенастройте его
	12-2) Не надлежащая настройка положения опускания ножа	• Проверьте и отрегулируйте положение опускания ножа
	12-3) Имеет место сборка ткани при шитье или различный ход между левой и правой стороной ткани	• Настройте отдельно друг от друга правую и левую стороны отверстия для резки
13. Игольная нить не обрезается	13-1) Нож для обрезки игольной нити затуплен	• Заточите нож или замените его новым
	13-2) Ход ножа для обрезки игольной нити не надлежащий	• Проверьте и отрегулируйте ход ножа
	13-3) Нож для обрезки игольной нити не захватывает нить	• Отрегулируйте установочное положение (зазор между иглой и ножом) ножа
	13-4) Последний стежок пропущен	• См. «1. Пропуск стежков»
	13-5) Не надлежащее положение ножа	• Проверьте и отрегулируйте нож для обрезки игольной нити и положение отделения нити
	13-6) Нить не дотягивается до острия ножа (зазор между иглой и ножом слишком большой)	• Подтяните нож к игле (настройка)
14. Нить петлителя не обрезается • Только для типов S/R • Только для типов J/C	14-1) Нож затуплен.	• Заточите нож или замените его новым
	14-2) Ход движущегося лезвия не правильный.	• Проверьте и отрегулируйте ход
	14-3) Соприкасание движущегося ножа и контрножа не надлежащее	• Проверьте и отрегулируйте наклон контрножа
	14-4) Установочное положение пластины, отделяющей нить, неправильное	• Проверьте и отрегулируйте нож для обрезки игольной нити и положение для отделения нити
	14-5) Нажим ножа недостаточный	• Отрегулируйте нажим ножа
15. Ткань плохо режется	15-1) Происходит сдвигание пластин ножа и используется неправильное положение держателя ножа	• Заточите поверхность держателя ножа. При замене держателя ножа проверьте правильность его наклона
	15-2) Нож затуплен.	• Заточите нож или замените на новый
	15-3) Недостаточный нажим ножа	• Перенастройте величину нажима ножа
	15-4) Собираются остатки ткани	• Удалите остатки ткани
	15-5) Нажим ножа слишком большой и лезвие ножа ломается	• Установите нужное давление для каждого вида изделия после замены ножа
16. Поломка петлителя	16-1) Зазор между иглой и петлителем различный в зависимости от угла (0, 90 и 118)	• Отрегулируйте центр иглы
	16-2) Зазор между иглой и ее предохранителем слишком большой или они соприкасаются друг с другом	• Проверьте и отрегулируйте зазор
	16-3) Игла не соответствует используемой игольной пластине (не подходит размер иглы)	• Используйте игольную пластину, соответствующую размеру иглы

13. СХЕМА ВОЗДУХОВОДА



14 ПРИНЦИПИАЛЬНАЯ (ЭЛЕКТРИЧЕСКАЯ) СХЕМА

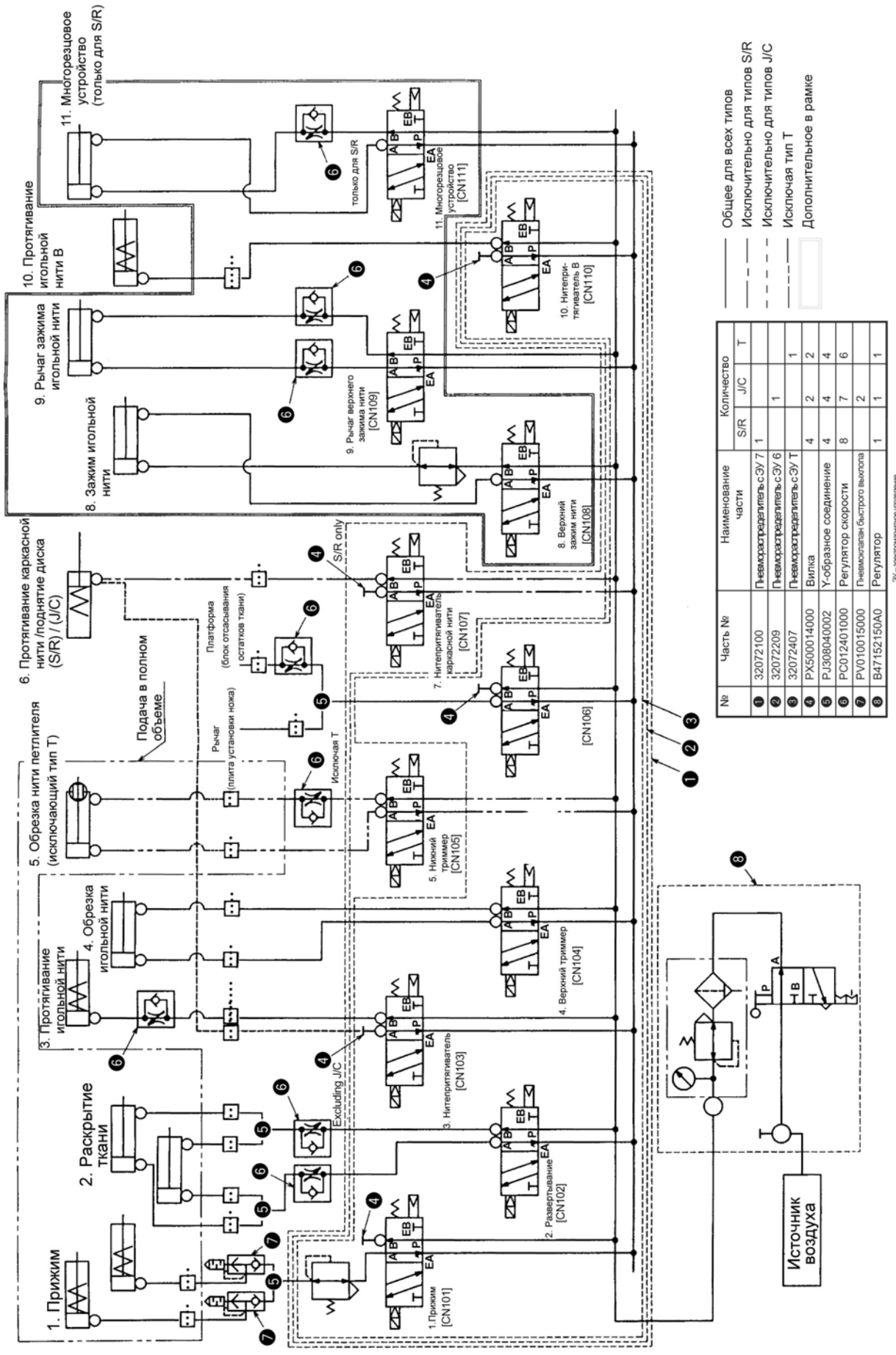
(1) Схема соединений монтажной платы



(2) Основная схема соединений монтажной платы



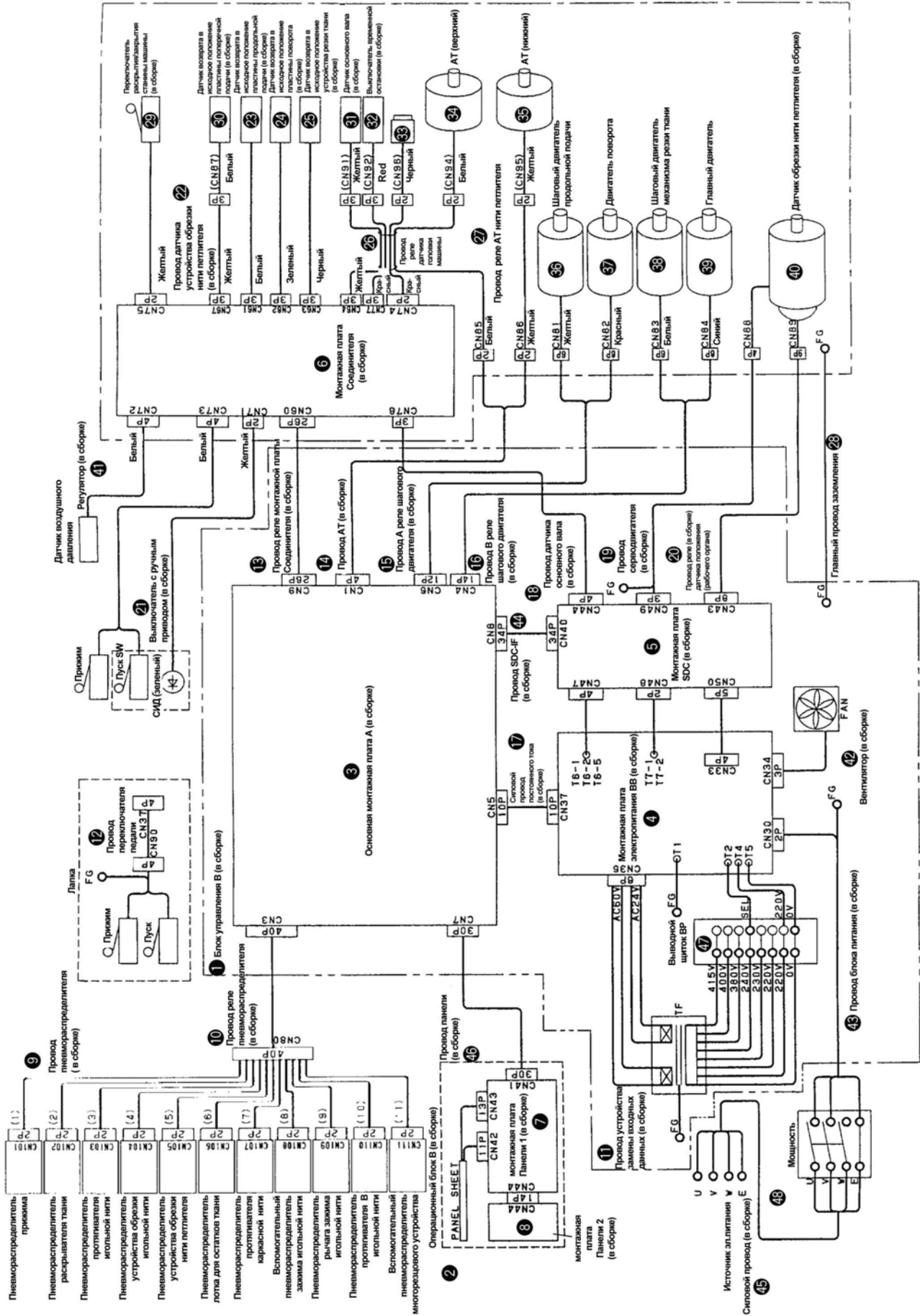
(3) Блок-схема (1) 1/2



(3) Блок-схема (2) 2/2

№	№ части	Наименование части	Прим.
1	M8501620AA0	Блок управления А (в сборке)	
2	M8510620AA0	Операционный блок А (в сборке)	
3	M8601620AA0	Основная монтажная плата А (в сборке)	
4	M8620600AAB	Монтажная плата эл. питания АВ (в сборке)	
5	M8610610AAB	Монтажная плата SDC АВ (в сборке)	
6	M86026200A0	Основная схема монтажной платы соединения (в сборке)	
7	M86036200A0	Монтажная плата 1 панели (в сборке)	
8	M86046200A0	Монтажная плата 2 панели (в сборке)	
9	M90156200A0	Провод пневмораспределителя с электромагнитным управлением (в сборке)	
10	M90016200A0	Провод реле пневмораспределителя с электромагнитным управлением (в сборке)	
11	M8901620AA0	Силовой трансформатор А (в сборке)	
12	M90146200A0	Провод переключателя педали (в сборке)	
13	M90136200A0	Провод реле монтажной платы соединения (в сборке)	
14	M90026200A0	Провод АТ (в сборке)	
15	M90026200A0	Провод реле шагового двигателя А (в сборке)	
16	M90036200A0	Провод реле шагового двигателя В (в сборке)	
17	M90076200A0	Шнур электропитания (постоянного тока) (в сборке)	
18	M90106200A0	Провод датчика основного вала	
19	M90046200A0	Провод серводвигателя (в сборке)	
20	M90056200A0	Провод реле датчика положения рабочего органа (в сборке)	
21	3207665	Выключатель с ручным приводом (в сборке)	
22	32078654	Провод датчика обрезки нити петлителя (в сборке)	
23	32078057	Датчик возврата в исходное положение пластины поперечной подачи (в сборке)	
24	32076853	Датчик возврата в исходное положение пластины продольной подачи (в сборке)	
25	32077059	Датчик возврата в исходное положение пластины поворота (в сборке)	
26	32077950	Провод реле главного датчика (в сборке)	
27	32053357	Провод реле нити петлителя АТ (в сборке)	
28	M90206200A0	Основной провод заземления (в сборке)	
29	32002255	Выключатель открывания/закрывания станины (в сборке)	
30	32017451	Датчик обрезки нити петлителя (в сборке)	
31	32077356	Датчик возврата в исходное положение механизма резки ткани (в сборке)	
32	32077653	Датчик основного вала (в сборке)	
33	32002354	Датчик временной остановки (в сборке)	
34	32054900	АТ (Верхний)	
35	32053209	АТ (Нижний)	
36	KM000000320	Шаговый двигатель поперечной подачи	
37	KM000000310	Шаговый двигатель продольной подачи	
38	KM000000330	Двигатель поворота	
39	KM000000300	Шаговый двигатель механизма резки ткани	
40	KM000000340	Главный двигатель	
41	B4715215A0	Регулятор (в сборке)	
42	M85405900A0	Вентилятор (в сборке)	
43	M68521600A0	Провод блока питания (в сборке)	
44	M85316000A0	Провод SDC-IF	
45	M85236000A0	Провод блока изменения входных данных (в сборке)	
46	M90175800A0	Силовой провод (в сборке)	
47	M85020600A0	Провод панели (в сборке)	
48	HK026650080	Выходной щиток 8P	
49	HA004250000	Выключатель	

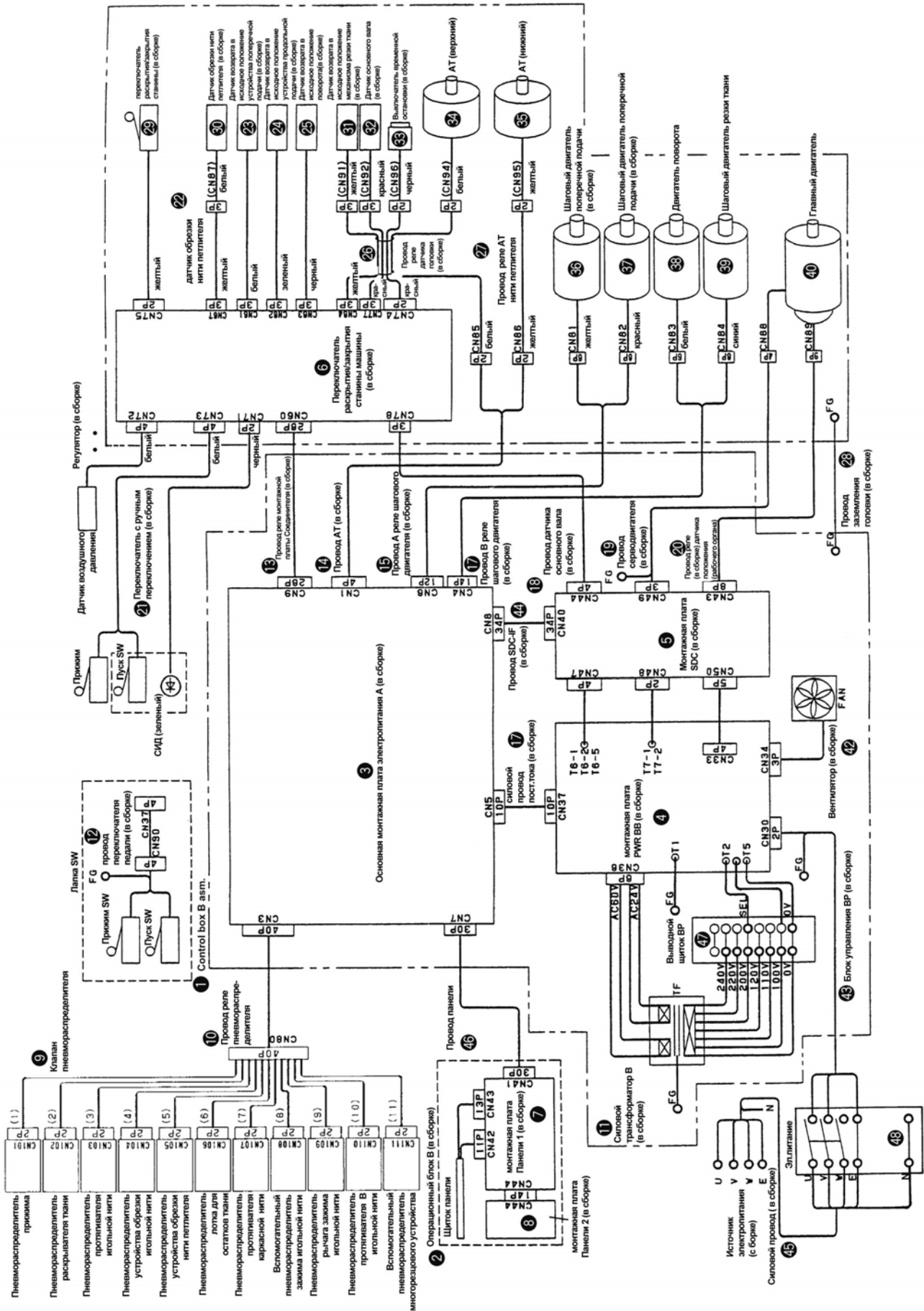
(4) Блок-схема (гистограмма) 1/2



(4) Блок-схема (3) 2/2

№	№ части	Наименование части	Прим.
1	M8501620BA0	Блок управления В (в сборке)	
2	M8510620BA0	Операционный блок В (в сборке)	
3	M8601620AA0	Основная монтажная плата А (в сборке)	
4	M8620600AAB	Монтажная плата эл. питания АВ (в сборке)	
5	M8610610AAB	Монтажная плата SDC АВ (в сборке)	
6	M86026200A0	Основная схема монтажной платы соединения (в сборке)	
7	M86036200A0	Монтажная плата 1 панели (в сборке)	
8	M86046200A0	Монтажная плата 2 панели (в сборке)	
9	M90156200A0	Провод пневмораспределителя с электромагнитным управлением (в сборке)	
10	M90016200A0	Провод реле пневмораспределителя с электромагнитным управлением (в сборке)	
11	M8901620AA0	Силовой трансформатор В (в сборке)	
12	M90146200A0	Провод переключателя педали (в сборке)	
13	M90136200A0	Провод реле монтажной платы соединения (в сборке)	
14	M90026200A0	Провод АТ (в сборке)	
15	M90026200A0	Провод реле шагового двигателя А (в сборке)	
16	M90036200A0	Провод реле шагового двигателя В (в сборке)	
17	M90076200A0	Шнур электропитания (постоянного тока) (в сборке)	
18	M90106200A0	Провод датчика основного вала	
19	M90046200A0	Провод серводвигателя (в сборке)	
20	M90056200A0	Провод реле датчика положения рабочего органа (в сборке)	
21	3207665	Выключатель с ручным приводом (в сборке)	
22	32078654	Провод датчика обрезки нити петлителя (в сборке)	
23	32078057	Датчик возврата в исходное положение пластины поперечной подачи (в сборке)	
24	32076853	Датчик возврата в исходное положение пластины продольной подачи (в сборке)	
25	32077059	Датчик возврата в исходное положение пластины поворота (в сборке)	
26	32077950	Провод реле главного датчика (в сборке)	
27	32053357	Провод реле нити петлителя АТ (в сборке)	
28	M90206200A0	Основной провод заземления (в сборке)	
29	32002255	Выключатель открывания/закрывания станины (в сборке)	
30	32017451	Датчик обрезки нити петлителя (в сборке)	
31	32077356	Датчик возврата в исходное положение механизма резки ткани (в сборке)	
32	32077653	Датчик основного вала (в сборке)	
33	32002354	Датчик временной остановки (в сборке)	
34	32054900	АТ (Верхний)	
35	32053209	АТ (Нижний)	
36	KM000000320	Шаговый двигатель поперечной подачи	
37	KM000000310	Шаговый двигатель продольной подачи	
38	KM000000330	Двигатель поворота	
39	KM000000300	Шаговый двигатель механизма резки ткани	
40	KM000000340	Главный двигатель	
41	B4715215A0	Регулятор (в сборке)	
42	M85405900A0	Вентилятор (в сборке)	
43	M68521600A0	Провод блока питания (в сборке)	
44	M85316000A0	Провод SDC-IF	
45	M90175800A0	Силовой провод (в сборке)	
46	M85020600A0	Провод панели (в сборке)	Используется 2 шт.
47	HK026650080	Выходной щиток 4Р	
48	HA004250000	Выключатель	

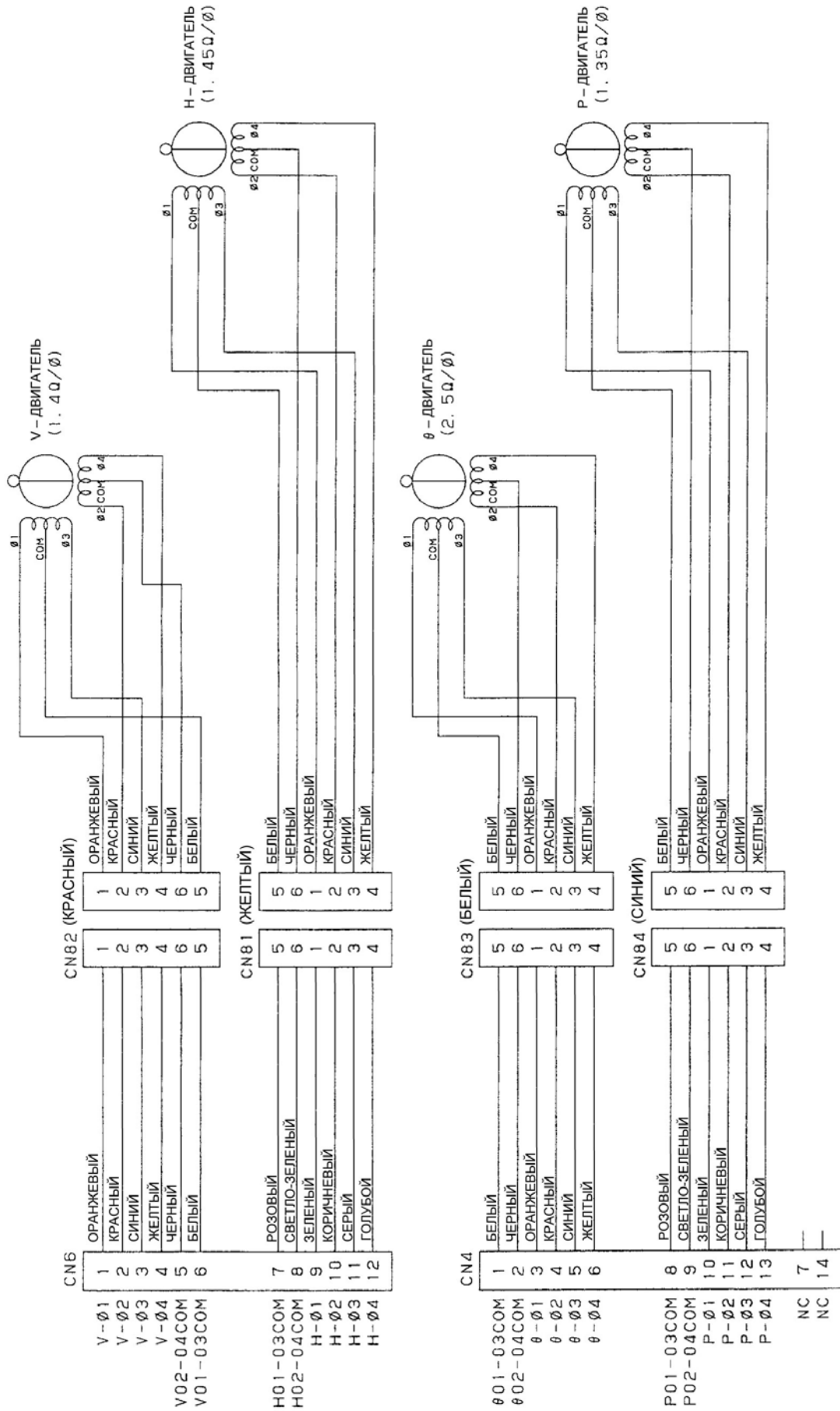
(5) Блок-схема (3) 1/2



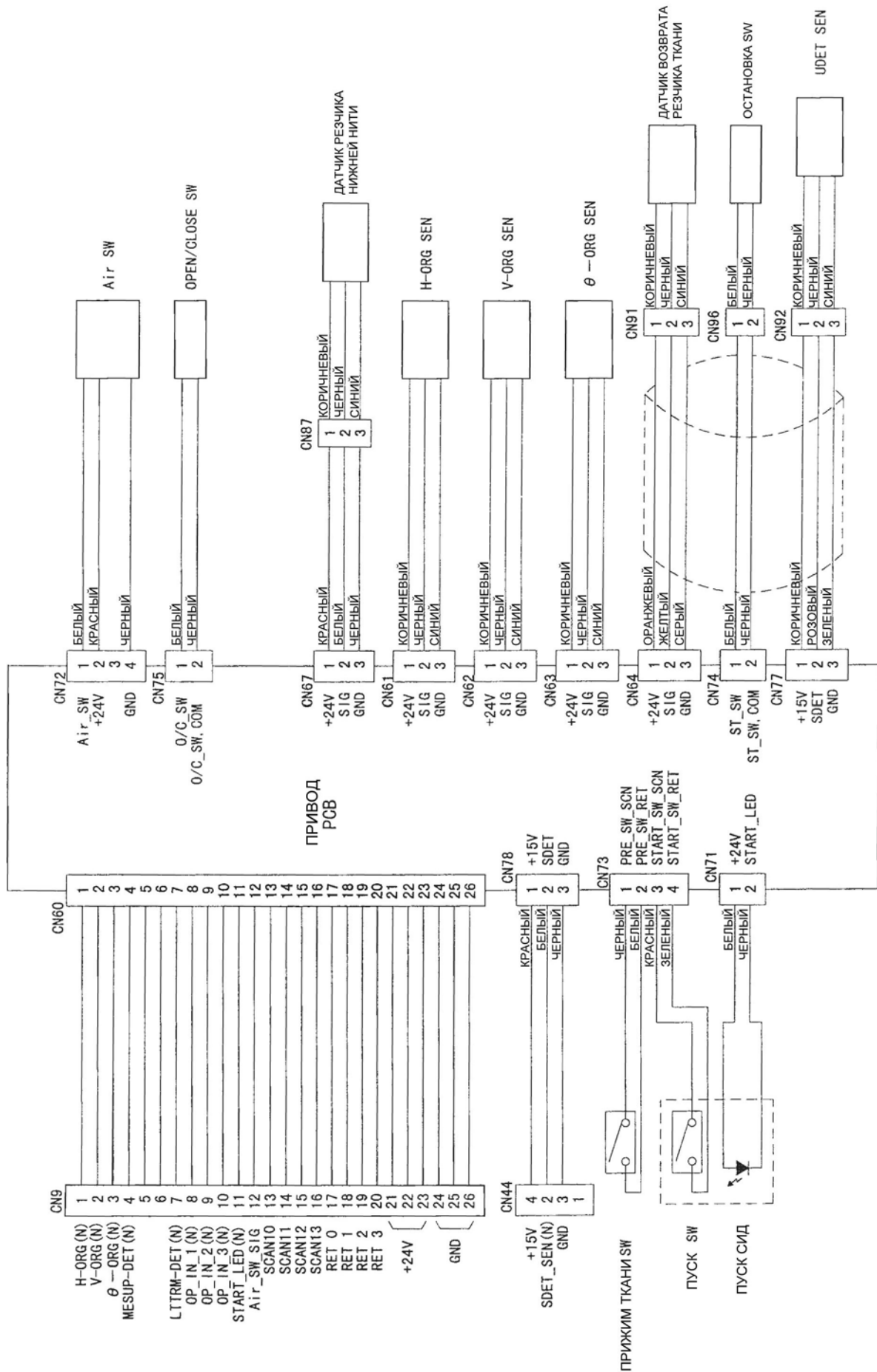
(5) Блок-схема (3) 2/2

№	№ части	Наименование части	Прим.
1	M8501620CA0	Блок управления С (в сборке)	
2	M8510620BA0	Операционный блок В (в сборке)	
3	M8601620AA0	Основная монтажная плата А (в сборке)	
4	M8620600BAB	Монтажная плата эл.питания АВ (в сборке)	
5	M8610610AAB	Монтажная плата SDC АВ (в сборке)	
6	M86026200A0	Основная схема монтажной платы соединения (в сборке)	
7	M86036200A0	Монтажная плата 1 панели (в сборке)	
8	M86046200A0	Монтажная плата 2 панели (в сборке)	
9	M90156200A0	Провод пневмораспределителя с электромагнитным управлением (в сборке)	
10	M90016200A0	Провод реле пневмораспределителя с электромагнитным управлением (в сборке)	
11	M8901620AA0	Силовой трансформатор В (в сборке)	
12	M90146200A0	Провод переключателя педали (в сборке)	
13	M9013620BA0	Провод реле монтажной платы соединения (в сборке)	
14	M90026200A0	Провод АТ (в сборке)	
15	M90026200A0	Провод реле шагового двигателя А (в сборке)	
16	M90036200A0	Провод реле шагового двигателя В (в сборке)	
17	M90076200A0	Шнур электропитания (постоянного тока) (в сборке)	
18	M90106200A0	Провод датчика основного вала	
19	M90046200A0	Провод серводвигателя (в сборке)	
20	M90056200A0	Провод реле датчика положения рабочего органа (в сборке)	
21	3207665	Выключатель с ручным приводом (в сборке)	
22	32078654	Провод датчика обрезки нити петлителя (в сборке)	
23	32078057	Датчик возврата в исходное положение пластины поперечной подачи (в сборке)	
24	32076853	Датчик возврата в исходное положение пластины продольной подачи (в сборке)	
25	32077059	Датчик возврата в исходное положение пластины поворота (в сборке)	
26	32077950	Провод реле главного датчика (в сборке)	
27	32053357	Провод реле нити петлителя АТ (в сборке)	
28	M90206200A0	Основной провод заземления (в сборке)	
29	32002255	Выключатель открывания/закрывания станины (в сборке)	
30	32017451	Датчик обрезки нити петлителя (в сборке)	
31	32077356	Датчик возврата в исходное положение механизма резки ткани (в сборке)	
32	32077653	Датчик основного вала (в сборке)	
33	32002354	Датчик временной остановки (в сборке)	
34	32054900	АТ (Верхний)	
35	32053209	АТ (Нижний)	
36	KM000000320	Шаговый двигатель поперечной подачи	
37	KM000000310	Шаговый двигатель продольной подачи	
38	KM000000330	Двигатель поворота	
39	KM000000300	Шаговый двигатель механизма резки ткани	
40	KM000000340	Главный двигатель	
41	B4715215A0	Регулятор (в сборке)	
42	M85405900A0	Вентилятор (в сборке)	
43	M68521600A0	Провод блока питания (в сборке)	
44	M85316000A0	Провод SDC-IF	
45	M90175800A0	Силовой провод (в сборке)	
46	M85020600A0	Провод панели (в сборке)	Используется 2 шт.
47	HK026650080	Выходной щиток 4Р	
48	HA004250000	Выключатель	

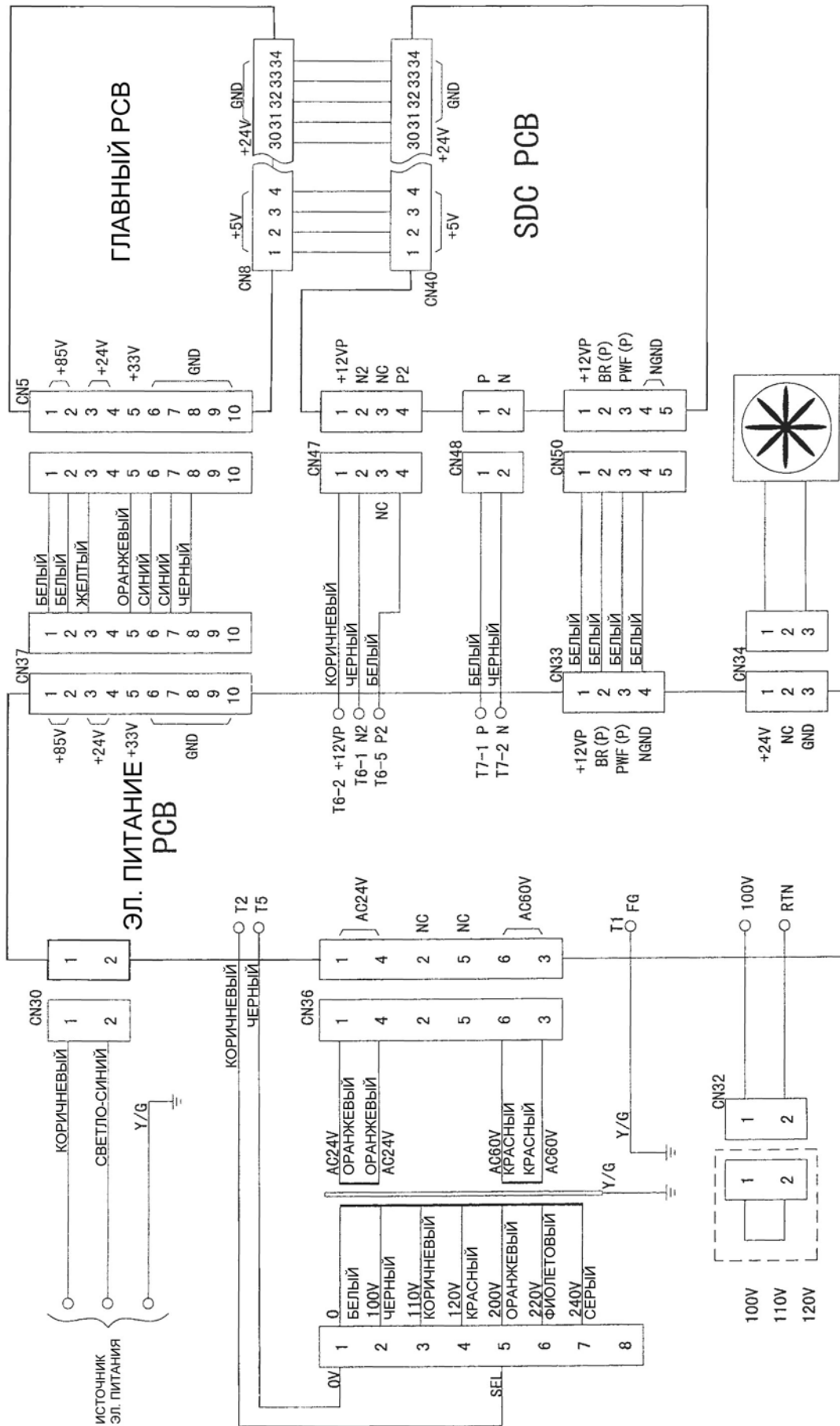
(6) Принципиальная схема шагового двигателя



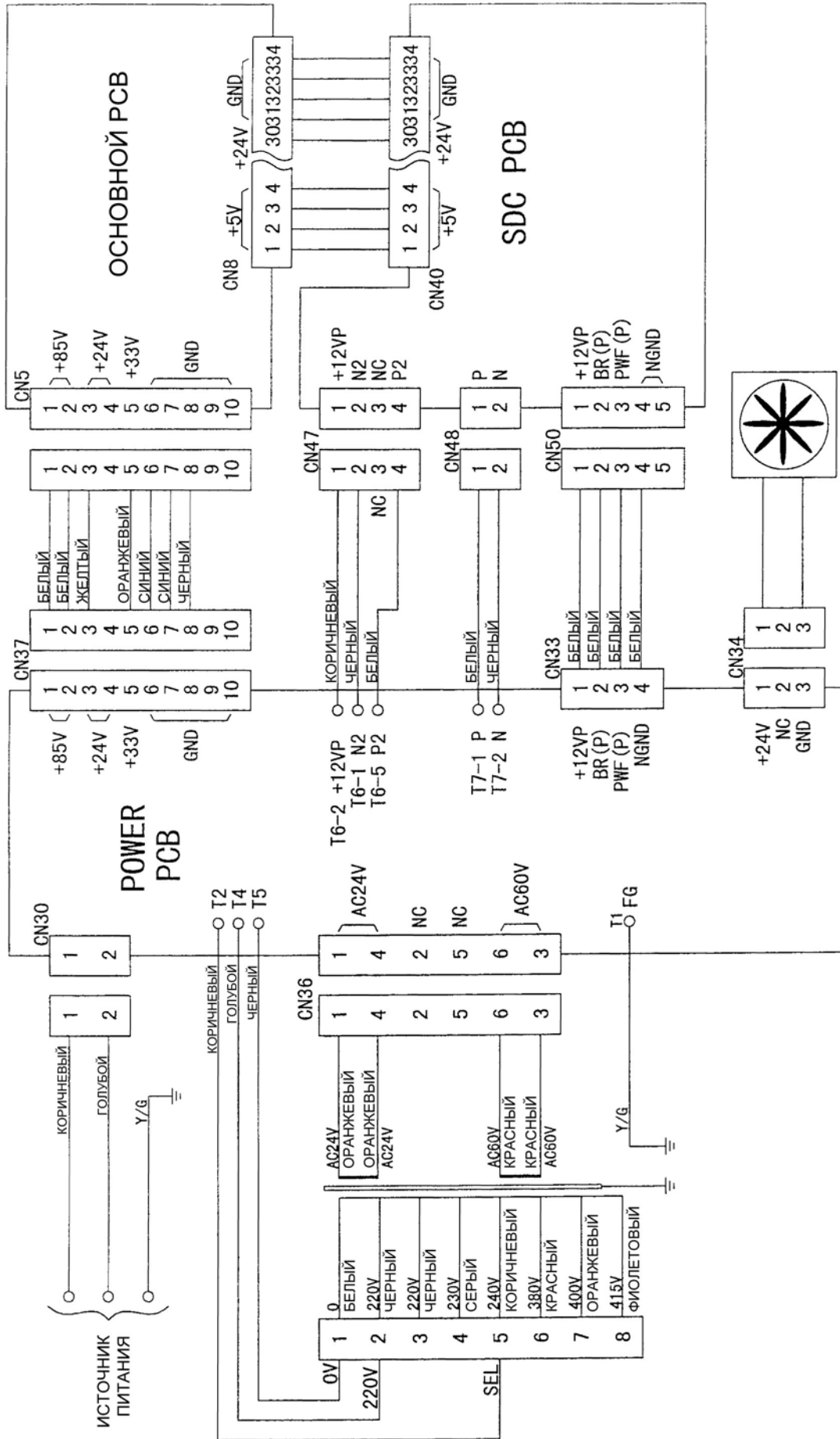
(7) Принципиальная схема сенсорного устройства



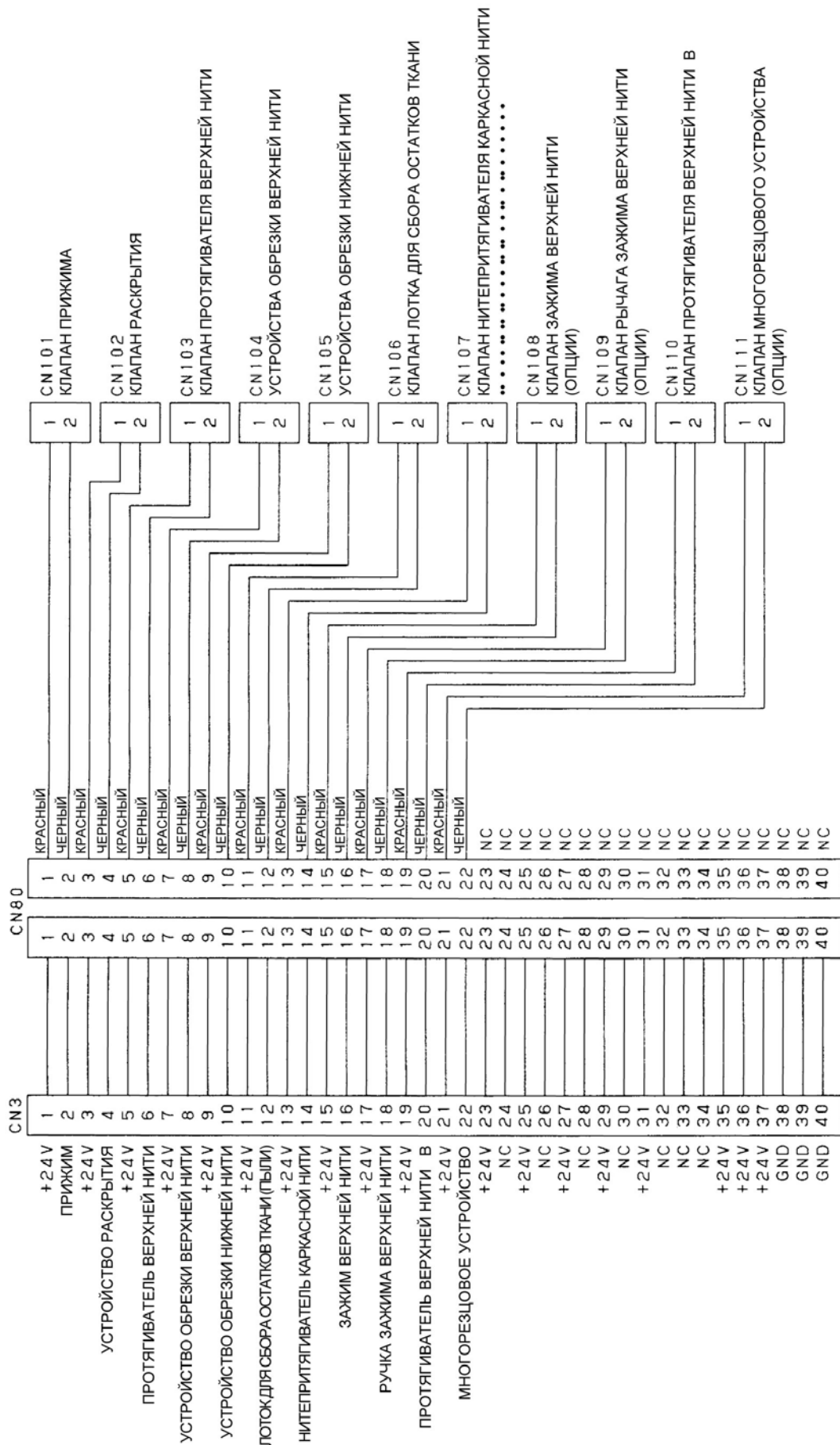
(8) Принципиальная схема источника питания 100 В, 200 В



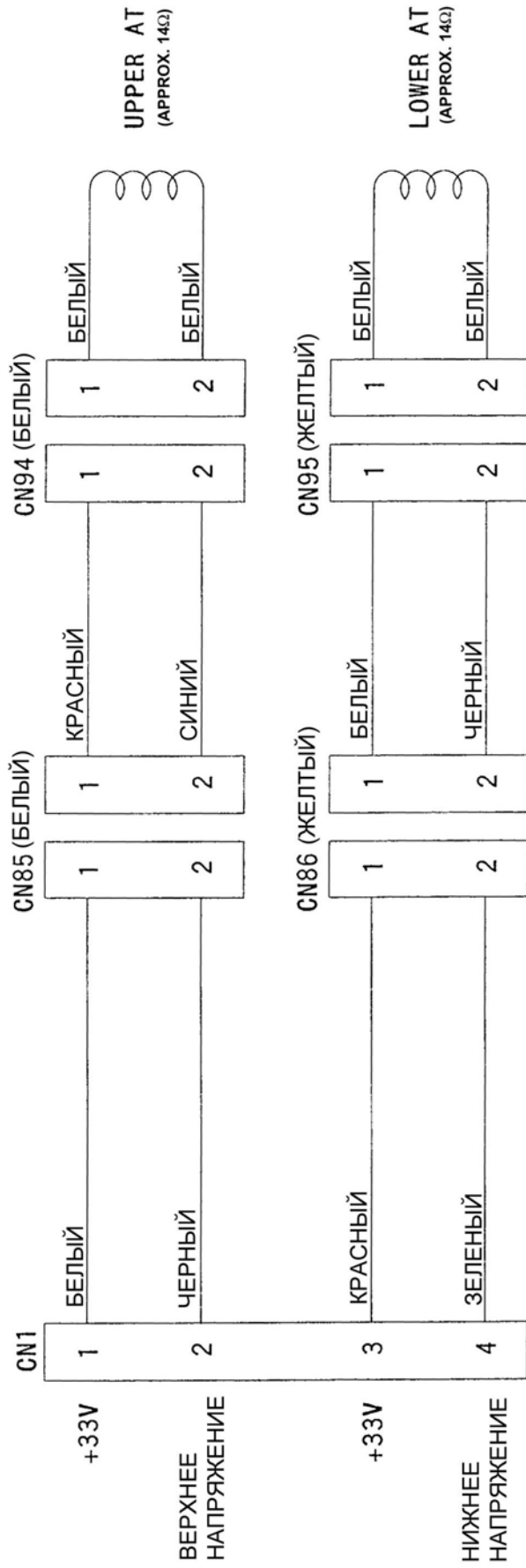
(9) Принципиальная схема источника питания 380 В



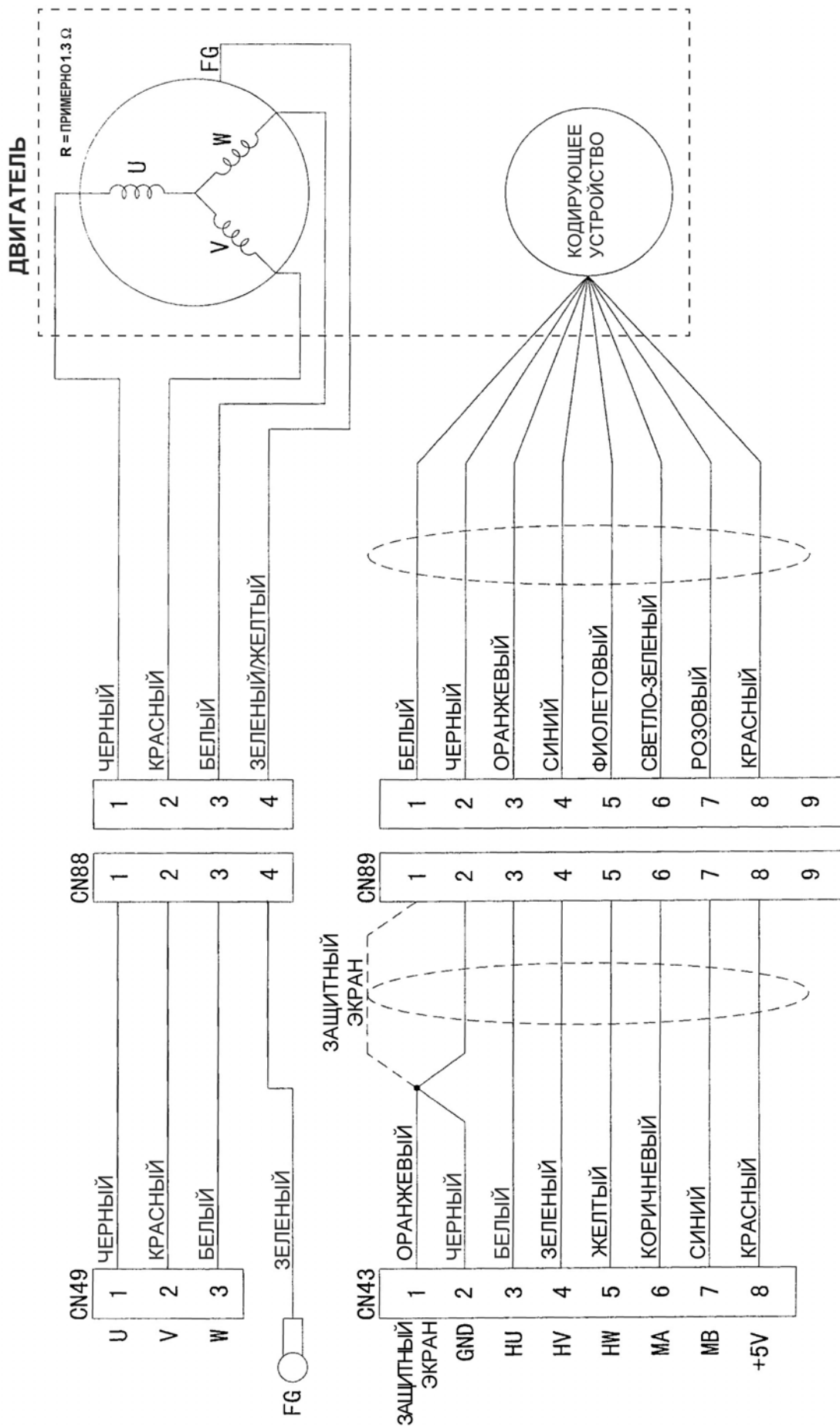
(10) Принципиальная схема пневмораспределителя с электромагнитным управлением



(11) Принципиальная схема активного напряжения



(12) Принципиальная схема серводвигателя



15. МНОГОРЕЗЦОВОЕ УСТРОЙСТВО

Содержание

(1) ТЕХНИЧЕСКИЕ ХАРАКТЕРИСТИКИ	144
(2) УСТАНОВКА МНОГОРЕЗЦОВОГО УСТРОЙСТВА	146
1) Снятие основания ножа для резки ткани	146
2) Установка устройства всасывания остатков ткани (в сборке)	146
3) Установка основания А ножа для резки ткани	148
4) Изменение положения ограничителя ножа	150
(3) ПОДСОЕДИНЕНИЕ ПНЕВМАТИЧЕСКИХ КОМПОНЕНТОВ	152
1) Соединение трубок цилиндра основания ножа	152
2) Соединение трубок устройства всасывания остатков ткани	154
(4) НАСТРОЙКА МНОГОРЕЗЦОВОГО УСТРОЙСТВ	156
1) Настройка ножа	156
2) Согласование действий иглы и петлителя	158
(5) НАСТРОЙКА ПНЕВМАТИЧЕСКИХ КОМПОНЕНТОВ	162
1) Настройка регулятора скорости	162
(6) УСТАНОВКА ПЕРЕКЛЮЧАТЕЛЯ DIP	162
(7) ЗАМЕНА НОЖА РЕЗКИ ТКАНИ	164
1) Замена ножа резки ткани (обработки глазка)	164
2) Замена ножа резки ткани (прямой обработки)	164
(8) НАСТРОЙКА НАЖИМА НОЖА РЕЗКИ ТКАНИ	166
1) Настройка величины нажима ножа	166
(9) НАСТРОЙКА ДАННЫХ ШАБЛОНА	168
1) Установка № ножа	168
2) Коррекция длины шитья	168
3) Выбор многократной резки	170
4) Отверстие для декоративной петли	172
(10) ПЕРЕКЛЮЧАТЕЛЬ ПАМЯТИ	172
(11) УСТРОЙСТВО ЗАМЕНЫ	177

15. МНОГОРЕЗЦОВОЕ УСТРОЙСТВО

(1) Технические характеристики

Технические характеристики	Тип SS-M
Применение	Мужская и женская одежда
Скорость шитья	400 – 2000 об/мин (регулируемая ступенями в 100 об/мин)
Длина стежка (Предупреждения 1 и 2)	10 – 38 мм (с механизмом обрезки нити петлителя) 10 – 50 мм (в случае удаления устройства обрезки нити петлителя)
Ширина захвата стежка (предупреждения 3 и 4)	2.0 – 3.2 мм
Длина конической закрепки	0 мм, 3- 15 мм
Высота подъема прижимной лапки	13 мм (макс. 16 мм)
Способ замены конфигурации шитья	Способ выбора программы
Система резки петли	С помощью ножа предварительной резки, ножа последующей резки, без ножа
Система подачи	Прерывистая подача с помощью шагового двигателя
Привод резки ткани	Вертикальный привод, работающий от шагового двигателя
Игла (Предупреждение 3)	DO x 558 № 90- 110
Предохранительное устройство	Переключатель временной остановки и функция автоматической остановки во время обнаружения неисправности
Смазочное масло	Juki New Detrix Oil # 2 (в соответствии с ISO VG32)
Воздушное давление	0, 49 МПа
Расход воздуха	6 л/мин (8 циклов/мин)
Уровень шума	81,5 дБ/макс. При скорости 2200 об/мин
Размеры	1060 мм (ширина) x 790 мм (длина) x 1230 мм (высота) (исключая стойку для нити)
Потребляемая мощность	550 VA
Вес брутто	185 кг

Предупреждение 1. Длина стежка зависит от держателя ножа (см. таблицу, приведенную ниже)

- Без устройства для обрезки нити петлителя (Переключатель памяти № 22=0)

№ части	Длина держателя ножа (мм)	Максимальная длина стежка		Минимальная длина стежка		Форма держателя ножа
		Петля с глазком (мм)	Декоративная петля (мм)	Петля с глазком (мм)	Декоративная петля (мм)	
32087801*	18	38 (*)	38 (*)	18	10	Без упорного диска
32087702	26	38 (*)	38 (*)	26	16	
32087603	32	38 (*)	38 (*)	32	22	
32088106	18	38 (*)	38 (*)	10	10	С упорным диском
32088007	26	38 (*)	38 (*)	16	16	
32087900	32	38 (*)	38 (*)	22	22	

* : оснащен как стандартный

(*): если длина стежка превышает 32 мм во время выполнения прямой и круглой закрепок, может иметь место дефектный зажим или неправильная обрезка нити петлителя и каркасной нити.

- Без устройства для обрезки нити петлителя (Переключатель памяти № 22=0)

Длина держателя ножа (мм)	Максимальная длина стежка	
	Петля с глазком (мм)	Декоративная петля (мм)
18	38	38
26	46	46
32	50	50

* Минимальная длина стежка такая же, как при использовании устройства для обрезки нити петлителя.

Предупреждение 2.

Просьба внимательно следить за тем, чтобы использовать держатели ножа, предназначенные исключительно для многолезцового устройства (320887801, 32087702, 32087603, 32088106, 32088007 и 32087900).

Кроме того, следите за зазорами между держателем ножа и правой/левой прижимной лапкой. (Держатель ножа может соприкоснуться с пластиной крепления прижима в момент резки ткани).

Предупреждение 3.

Ширина захвата стежка и № иглы на момент поставки с завода установлены следующие:

Ширина захвата стежка: 2, 8 мм

№ иглы: 100

(При замене ширины захвата стежка и № иглы проверьте установочные положения иглы и петлителя и распределителей, а также распределительного механизма распределителей раскрытия/закрытия и зазор между иглой и ее предохранителем).

Предупреждение 4.

Диапазон ширины захвата стежка можно изменять в пределах от 2.0 до 3.2 мм путем замены вспомогательного левого петлителя и вспомогательного левого распределителя.

Предупреждение 5.

При использовании ножа предварительной резки, держатель ножа может соприкоснуться с прижимом или пластиной прижима, если зазор между держателем ножа и правой/левой прижимной лапкой чрезмерно мал.

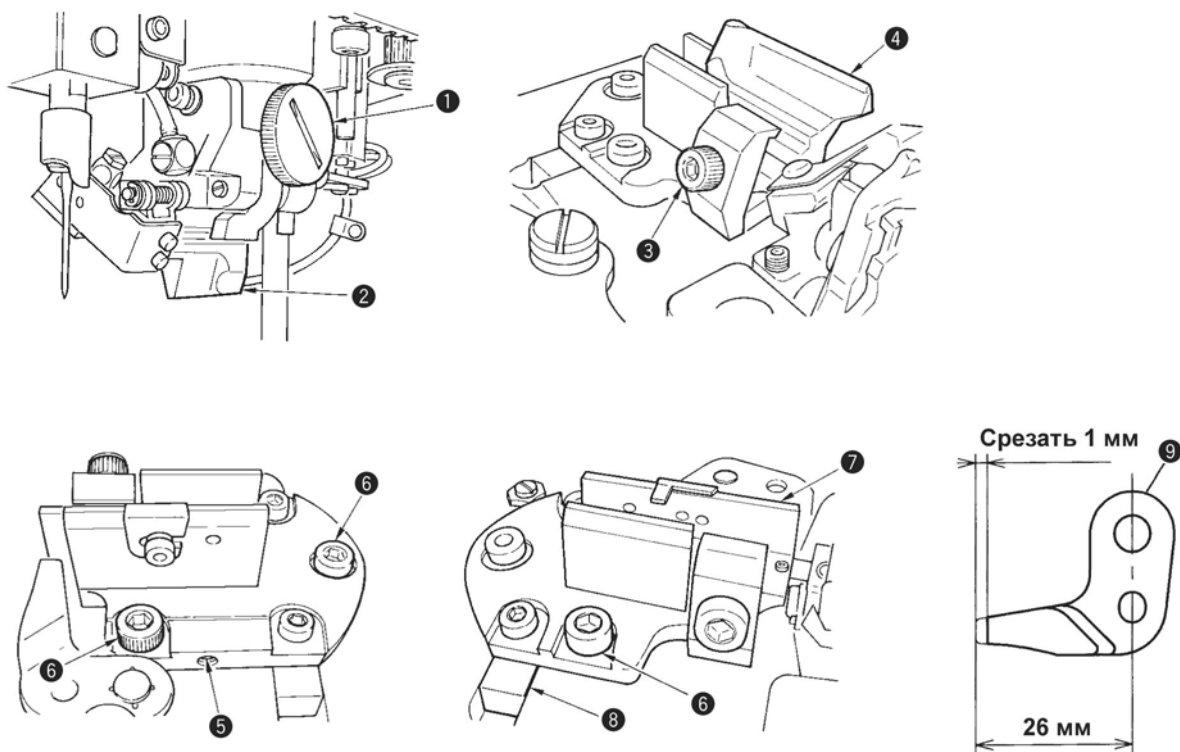
Предупреждение 6.

Если устанавливаете многолезцовое устройство после настройки швейной машины, замените ROM на нижеуказанную часть (Часть № HL010523011, Rev: 011G)

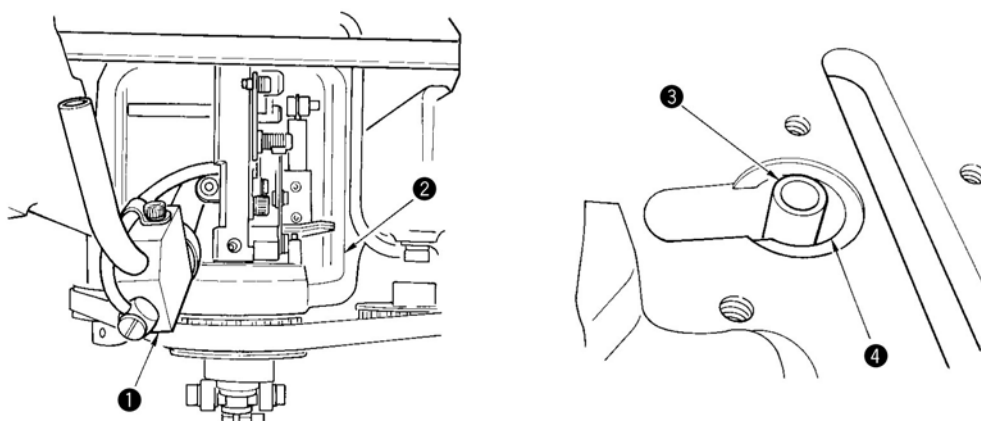
(2) Установка многолезцового устройства

Стандартная настройка

1) Снятие основания ножа резки ткани

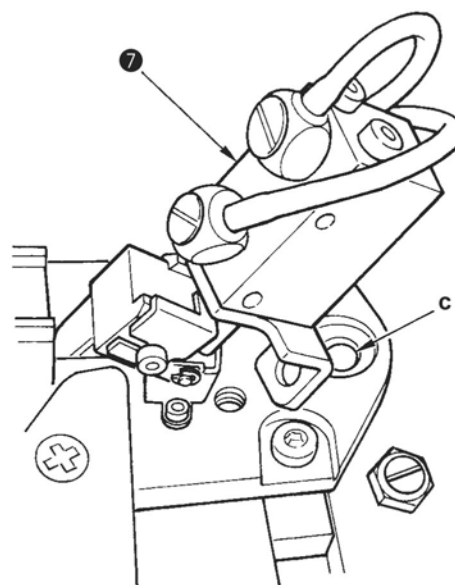
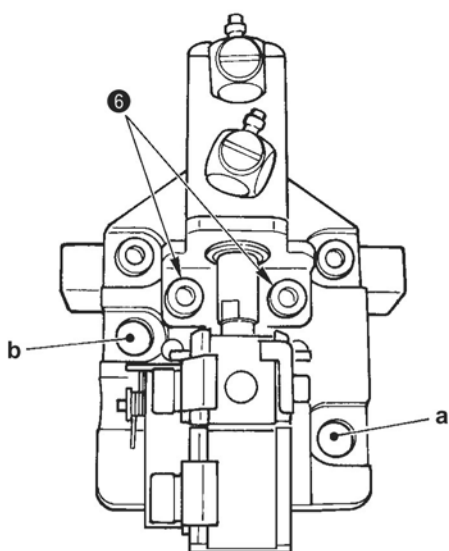
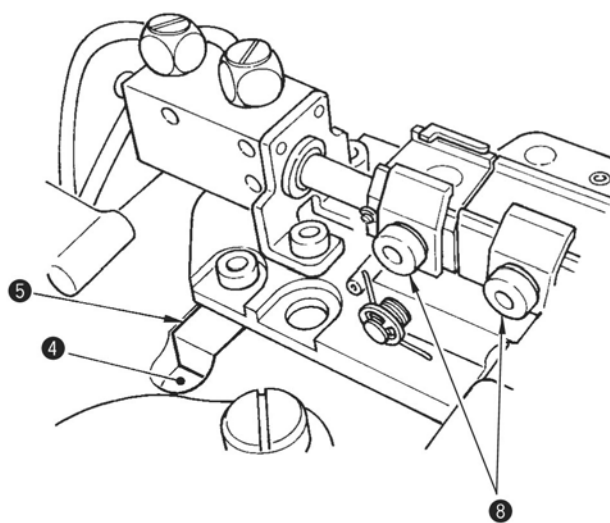
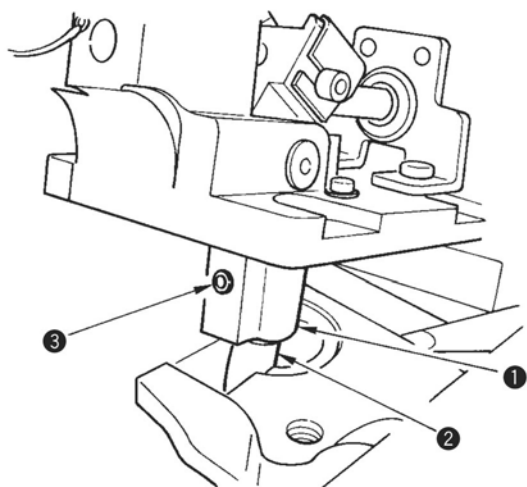


2) Установка устройства всасывания остатков ткани (в сборке)



Процедуры настройки	Результаты неправильной настройки
<p>1) Удаление основания крепления ножа для резки ткани (Снимите рукав лотка для сбора остатков ткани, присоединенный к основанию крепления ножа).</p> <p>* Проверьте основание крепления ножа на наличие старых и новых частей. Далее, в случае, если имеются старые части, замените их на новые. См. «15 – (2) – 4) Смена положения ограничителя ножа»</p> <ol style="list-style-type: none"> 1. Отключите электропитание машины и подачу к ней воздуха. 2. Ослабьте фиксирующий винт ❶ и снимите держатель ножа ❷. 3. Ослабьте установочный винт ❸ и снимите нож для резки ткани ❹. 4. Ослабьте установочный винт ❺. 5. Снимите три установочных винта ❻ на основании крепления ножа и снимите основание крепления ножа для резки ткани ❼ (вместе с замком основания крепления ножа ❸ со станины машины). (Удалите также систему трубок, прикрепленных к основанию). 6. Если высота вертикального рычага ❾ обрезки игольной нити превышает 26 мм, подрежьте верхний край на 1 мм. <p>(Предупреждение). Снова используйте три установочных винта ❻ в основании крепления ножа. Храните их и не теряйте.</p>	
<ol style="list-style-type: none"> 2) Установка устройства всасывания остатков ткани (в сборке). 1. С нижней крышки отсоедините рукав устройства для всасывания остатков ткани. 2. Установите устройство для всасывания остатков ткани ❶ на станину машины ❷ и настройте так, чтобы лоток А для остатков ткани ❸ вышел из отверстия ❹ станины машины. (Его можно установить с задней стороны машины). (Подведите воздушную трубку (черного цвета) устройства всасывания остатков ткани ❶ и рукав (белого цвета) прямо к задней стороне станины машины ❷). 3. Прикрепите рукав лотка устройства для сбора остатков ткани ❶ к нижней крышке после присоединения его к основанию крепления ножа для резки ткани А. (Если патрубок диафрагмы (Часть №: PJ304120002) поставляется вместе с нижней крышкой, снимите его и замените на втулку для остатков ткани (Часть №: 32006504). 	

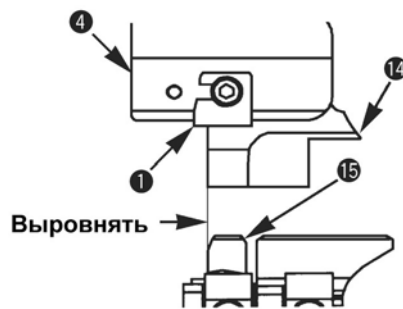
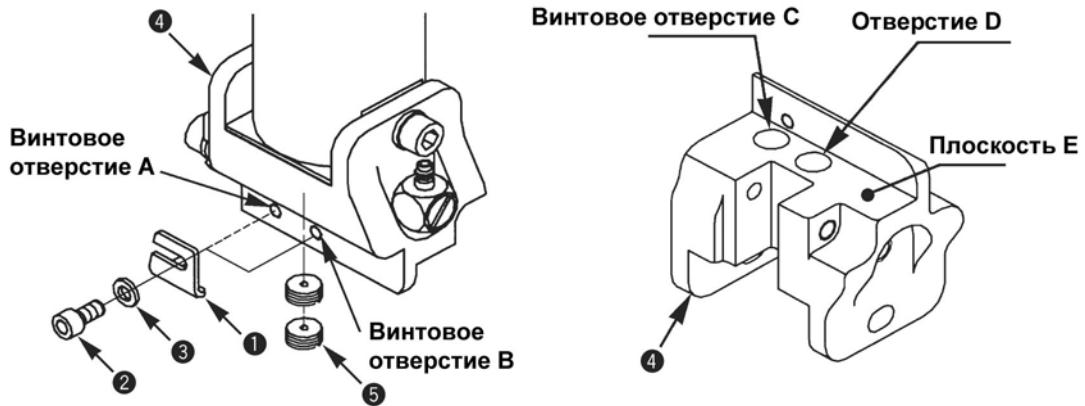
3) Установка основания А крепления ножа резки ткани



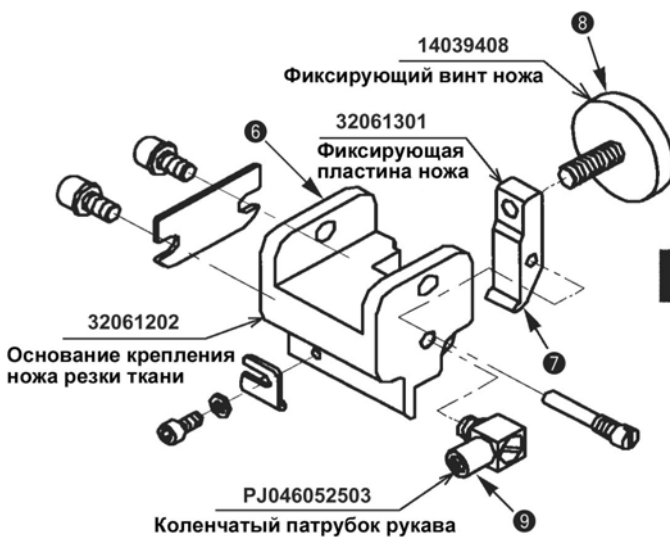
Процедуры настройки	Результаты неправильной настройки
<p>3) Установка основания А крепления ножа для резки ткани (в сборке)</p> <ol style="list-style-type: none"> 1. Ослабьте два установочных винта ③ и снимите нож для резки ткани (глазка) и нож для резки ткани (прямой за-крепки) с устройства. (См. «7. ЗАМЕНА НОЖА ДЛЯ РЕЗКИ ТКАНИ») 2. Вставьте лоток А для сбора остатков ткани ② в отделение для лотка ① и закрепите его с помощью установочного винта ⑤. <p>(Предупреждение). Закрепите лоток для сборки остатков ткани (в сборке) так, чтобы он не был наклонен.</p> <ol style="list-style-type: none"> 3. Установите замок основания крепления ножа для резки ткани ⑤ в соответствующий паз ④ станины машины. 4. Поставьте назад в монтажные отверстия «а» и «в» на основании крепления ножа два установочных винта, которые были вынуты для процессов, описанных в (4)-1). И затем зафиксируйте их после того, как проверили боковое положение устройства в соответствии с «(4) –1) Настройка положения опускания ножа». 5. Достаньте два установочных винта ⑥ и приподнимите цилиндр основания крепления ножа ⑦. 6. Вставьте установочный винт ⑧, который был снят в процессе, описанном в (4) –1) монтажное отверстие «с» в основании крепления ножа. И затем зафиксируйте его после того, как проверили установку в соответствии с (4) –1) «Настройка положения опускания ножа». 7. Установите цилиндр основания крепления ножа ⑦ в его первоначальное положение и зафиксируйте его с помощью двух установочных винтов ⑥. 	

Стандартная настройка

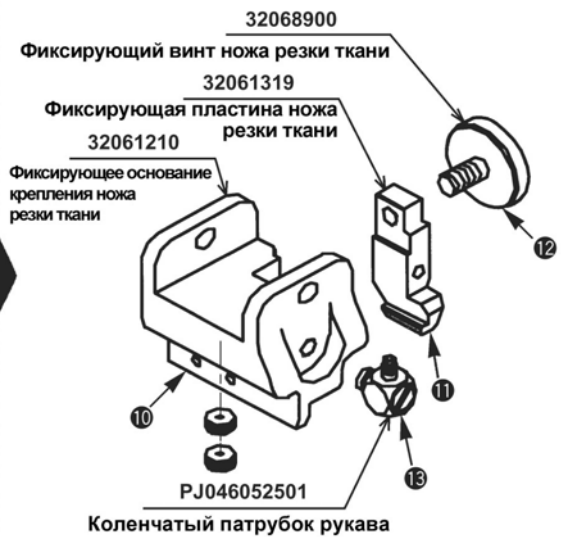
4) Смена положения ограничителя ножа



Новые части



Старые части

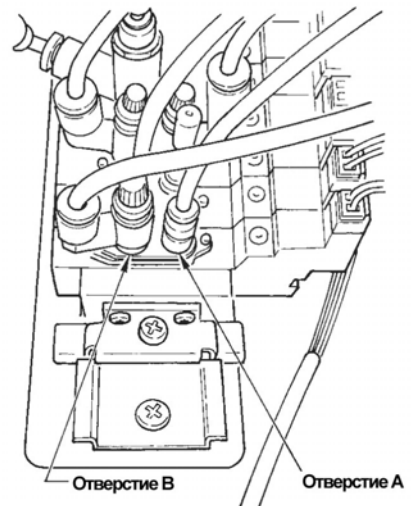
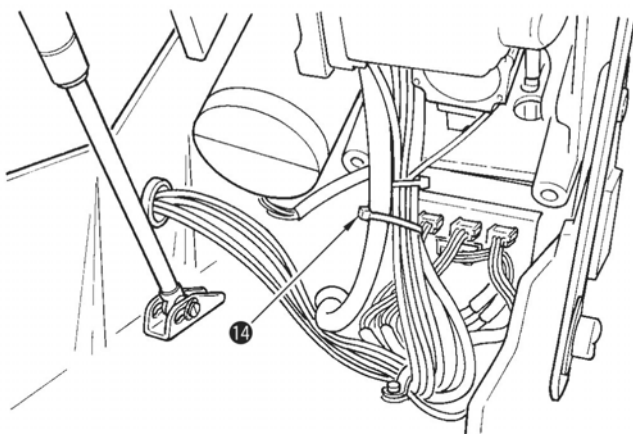
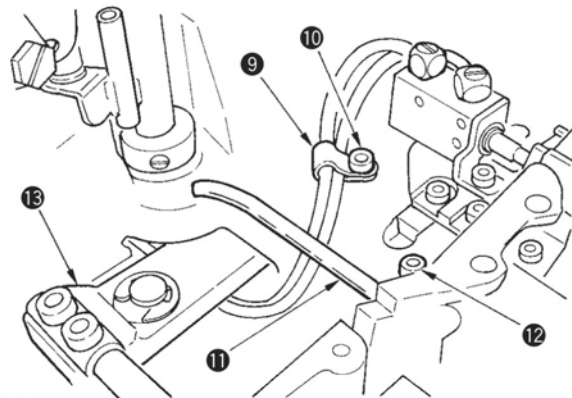
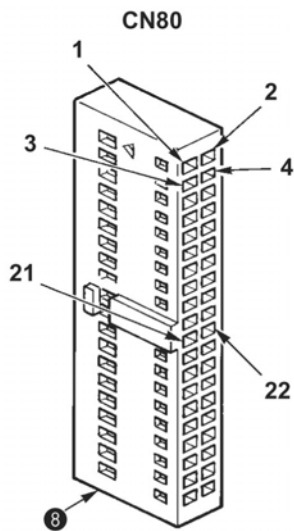
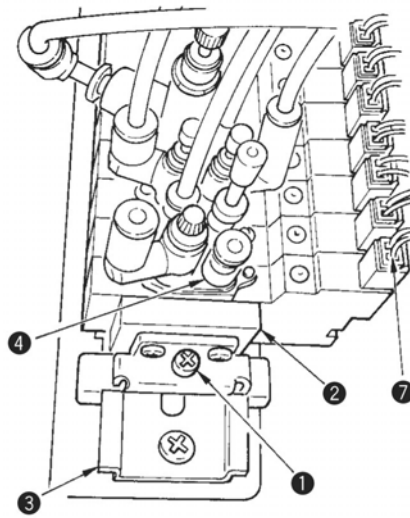
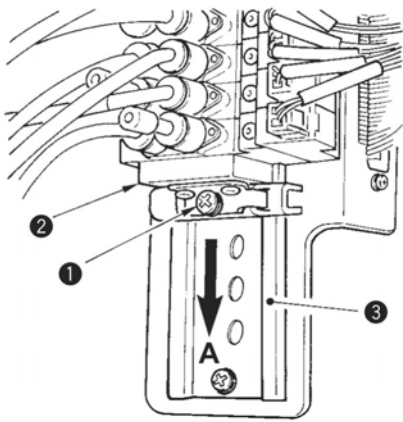


Процедуры настройки	Результаты неправильной настройки
<p>4) Смена положения ограничителя ножа</p> <ol style="list-style-type: none"> 1. Удалите ограничитель ножа ❶ из основания крепления, на котором крепится нож, выньте установочный винт ❷ и шайбу ❸ и переставьте их из винтового отверстия А в винтовое отверстие В. 2. Прикрепите две втулки ограничителя ❹ к винтовому отверстию С так, чтобы они выступали из панели Е для крепления ножа. 3. Настройте положение ограничителя ножа ❶ таким образом, чтобы задняя часть ножа резки ткани (глазка) ❶ и задняя часть держателя ножа ❶ совмещались друг с другом. <p>(Предупреждение) Если старые части (❶, ❷, ❸ и ❹) поставляются в комплекте со швейной машиной, замените их все на новые части (❶, ❷, ❸ и ❹). (Установите другие старые части в соответствии с рисунком без их замены).</p>	

(3) Подсоединение пневматических компонентов

Стандартная настройка

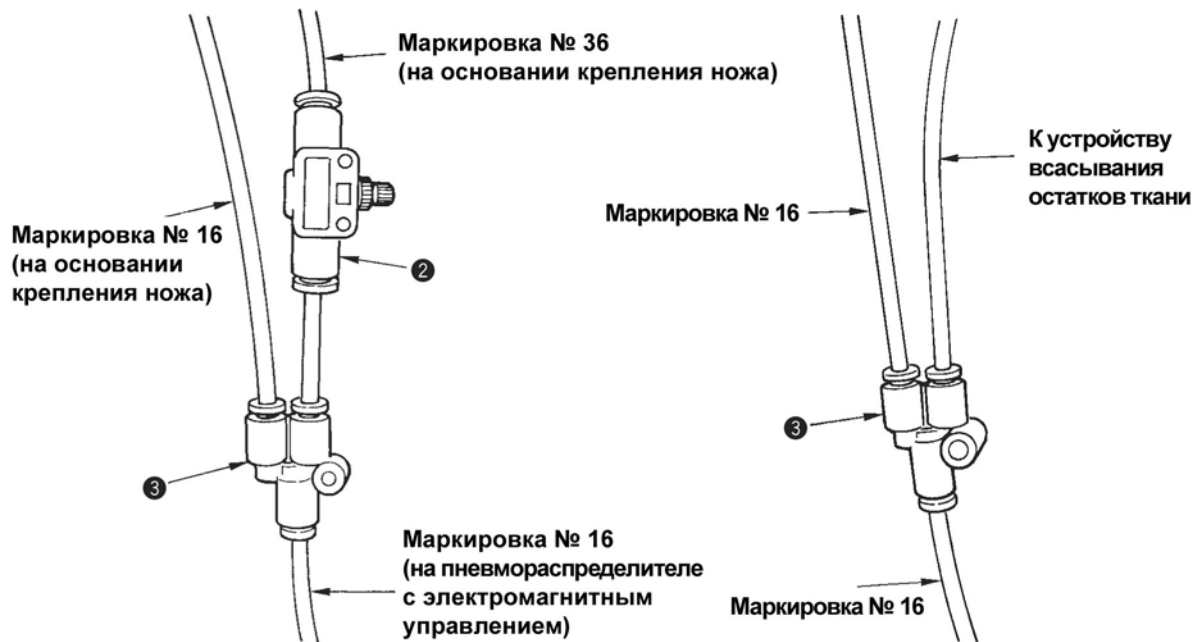
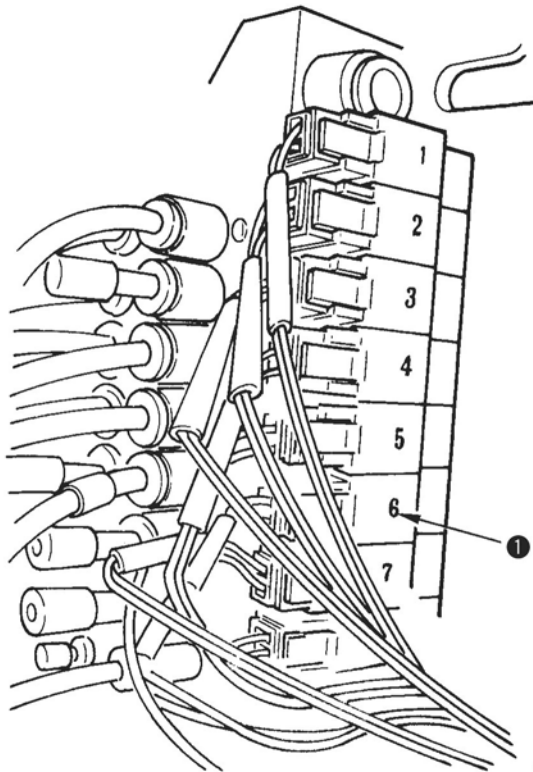
1) Соединение трубок цилиндра основания крепления ножа



Процедуры настройки	Результаты неправильной настройки						
<p>1) Соединение трубок цилиндра основания крепления ножа</p> <ol style="list-style-type: none"> Ослабьте установочный винт ❶ в крайнем блоке, потяните крайний блок ❷ в направлении А и вытащите его из паза ❸. Прикрепите три втулки, поставляемые вместе с устройством в качестве приспособлений, к пазу ❹ пневмораспределителя с электромагнитным управлением ❺. Вставьте крайний блок ❷ в паз ❸ и настройте, так, что пневмораспределитель с электромагнитным управлением ❺ был тесно к нему прижат, после чего, затяните винты ❶. <p>(Предупреждение)</p> <ol style="list-style-type: none"> При затягивании установочного винта ❶ утечка воздуха будет происходить до тех пор, пока пневмораспределитель не соприкоснется с крайним блоком. Проверьте, чтобы между ними не было зазора. Внимательно проверьте, чтобы втулки поставляемые вместе с устройством в качестве приспособлений, находились между соответствующим пневмораспределителем с электромагнитным управлением и крайним блоком ❷. <ol style="list-style-type: none"> Присоедините провод пневмораспределителя с электромагнитным управлением ❻ к самому пневмораспределителю ❹. Вставьте штыри провода пневмораспределителя ❻ в соответствующие отверстия разъема ❸. <table border="1" data-bbox="207 1137 726 1243"> <thead> <tr> <th>Цвет провода</th> <th>№ разъема</th> </tr> </thead> <tbody> <tr> <td>Красный</td> <td>21</td> </tr> <tr> <td>Черный</td> <td>22</td> </tr> </tbody> </table> <ol style="list-style-type: none"> Зафиксируйте воздушные трубки с помощью кабельных зажимов ❹ и установочного винта ❿, поставляемых вместе с устройством в качестве приспособлений, ослабьте два установочных винта ❿ на трубке В и пропустите воздушные трубки между трубкой В ❿ и станиной машины. Протяните их под основанием крепления вала направляющей пластиной продольной подачи ❿ и затем вставьте их внутрь станины машины. Установите систему трубок для подачи воздуха к основанию стола машины, как показано на рисунке и закрепите их с воздушной трубкой устройства всасывания остатков ткани с помощью клейкой ленты ❿, также поставляемой в комплекте с устройством. Прикрепите воздушную трубку на той стороне, где нож резки ткани (глазка) наклонен к отверстию А. Закрепите воздушную трубку на той стороне, где нож резки ткани (глазка) поднят в направлении отверстия В. 	Цвет провода	№ разъема	Красный	21	Черный	22	
Цвет провода	№ разъема						
Красный	21						
Черный	22						

Стандартная настройка

2) Соединение трубок устройства всасывания остатков ткани



Процедуры настройки	Результаты неправильной настройки
<p>2) Соединение трубок к устройству всасывания остатков ткани</p> <ol style="list-style-type: none"> 1. Снимите трубку с маркировкой № 38 (на основании ножа) пневмораспределителя с электромагнитным управлением № 6 (сдувание остатков ткани) ❶ с края Y-образного соединения ❸ (включая регулятор скорости ❷). 2. Вставьте трубку из устройства всасывания остатков ткани в Y-образное соединение ❸, из которой была удалена трубка. 	

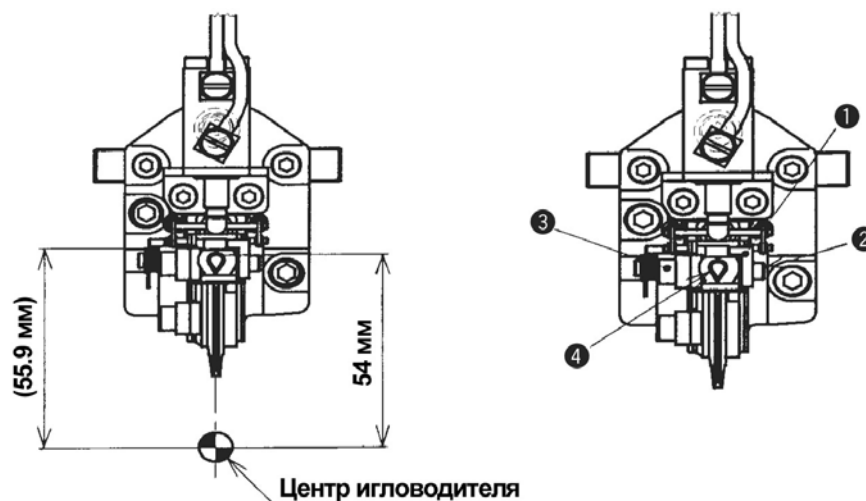
(4) Настройка многолезцового устройства

1) Настройка ножа

Стандартная настройка

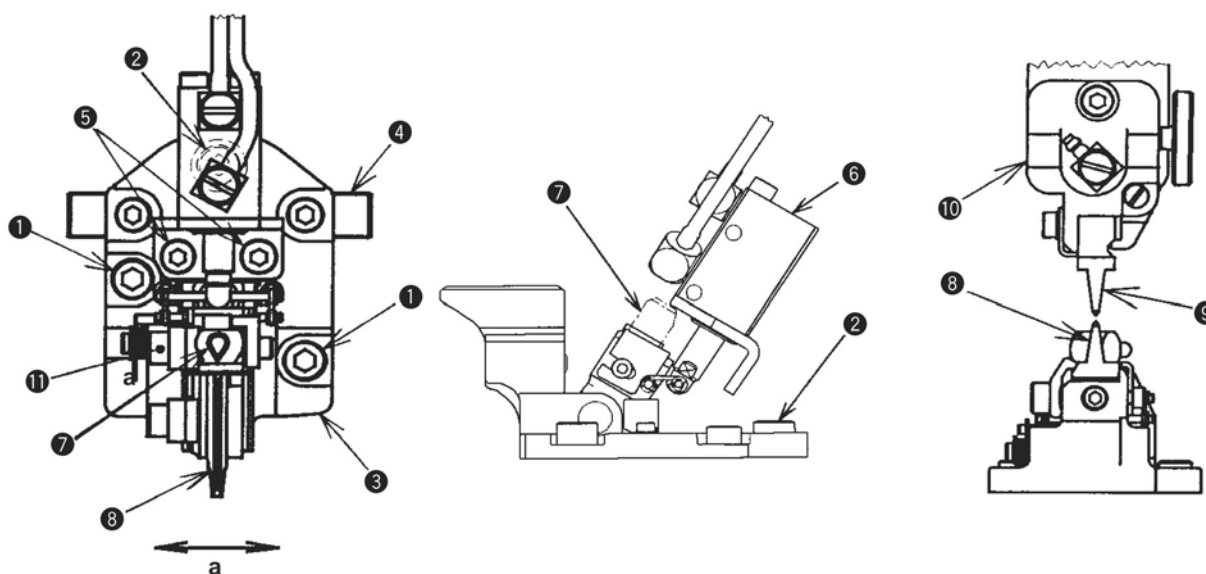
① Настройка продольного положения ножа резки ткани

Отрегулируйте расстояние от верхней части глазка до центра игловодителя вовремя резки ткани так, чтобы оно составляло 54 мм. (Кроме того, установите расстояние от центра игловодителя до крайней плоскости ограничителя ножа ①, которое должно равняться 55.9 мм с тем, чтобы получить необходимую величину).



② Настройка бокового положения ножа резки ткани

Отрегулируйте основание ножа ⑤ таким образом, чтобы боковая часть секция резки ткани была равной стежкам параллельной секции.

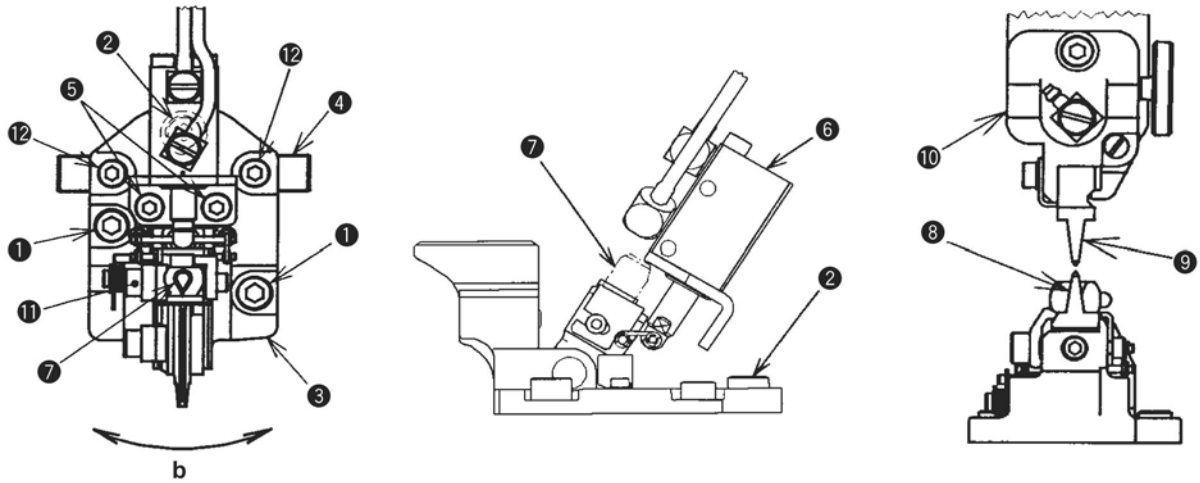


Процедуры настройки	Результаты неправильной настройки
<ol style="list-style-type: none"> 1. Ослабьте установочный винт ② в ограничителе ножа. 2. Ослабьте установочный винт ⑤ в плите крепления ножа и отрегулируйте положение ножа для резки ткани (глазка) ④ таким образом, чтобы та часть, которой нож для резки ткани (глазка) ④ соприкасается с ограничителем ножа ① находилась на расстоянии 55,9 мм от центра иглопроводителя. После этого затяните установочный винт ⑤ в пластине крепления ножа. 3. Прижмите ограничитель ножа ① к ножу для резки ткани (глазка) и затяните установочный винт ② в ограничителе ножа, чтобы зафиксировать его. 	<p>Если нож для резки ткани смещен в продольном направлении, то:</p> <ul style="list-style-type: none"> ○ при работе ножа последующей резки швы на верхней части глазка или в узкой части глазка обрезаются. ○ при работе ножа предварительной резки швы возле верхней части глазка деформируются.
<ol style="list-style-type: none"> 1. Отключите подачу воздуха регулятора. 2. Ослабьте установочный винт 11 на пластине крепления ножа и снимите нож для резки ткани (глазка) ⑦. 3. Снимите два установочных винта ⑤ на установочной пластине цилиндра и установите цилиндр устройства резки ткани ⑥ в поднятом положении. 4. Ослабьте два установочных винта ① и один установочный винт ② на основании ножа и передвиньте основание ножа ③ и замок основания ножа ④ вместе. 5. Верните цилиндр механизма резки ткани ⑥ в его первоначальное положение, временно закрепите два установочных винта ⑤ в установочной пластине цилиндра и обеспечьте подачу воздуха к регулятору. 6. Переместите основание ножа ③ и замок основания ножа ④ вместе вправо и влево, как показывает стрелка «а», чтобы отрегулировать положение ножа. 7. Когда положение определено, затяните два установочных винта ① в основании ножа. 8. Снимите два установочных винта ⑤ на установочной пластине цилиндра и установите цилиндр устройства резки ткани ⑥ в поднятом положении. После чего зафиксируйте установочный винт ② на основании ножа. 9. Верните цилиндр механизма резки ткани ⑥ в его первоначальное положение и закрепите два установочных винта ⑤ на установочной пластине цилиндра. <p>(Предупреждение) При замене стандартного ножа для резки ткани на многорезцовое устройство, устанавливайте нож для резки ткани (декоративной петли) ⑨ на установочную пластину ⑩ и делая его тем самым стандартным, устанавливайте нож для резки ткани (прямой закрепки) ⑧ относительно ножа резки (декоративной петли) ⑨, чтобы можно было произвести настройку сравнительно легко.</p>	<p>Если нож для резки ткани смещен в продольном направлении, то:</p> <ul style="list-style-type: none"> ○ при работе ножа последующей резки швы части глазка и в параллельной части обрезаются. ○ при работе ножа предварительной резки швы параллельной части деформируются.

Стандартная настройка

③ Настройка наклона ножа для резки ткани

Отрегулируйте положение основания ножа $\$3\$$ так, чтобы режущая часть была параллельна стежкам параллельной части.

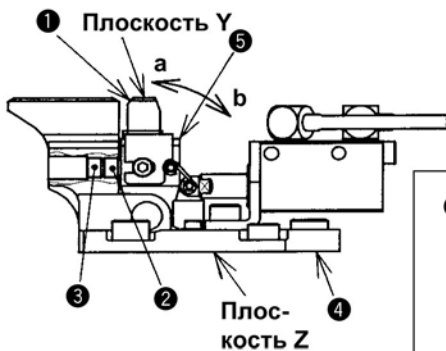


2) согласование действия иглы и петлителя

Стандартная настройка

① Настройка наклона ножа для резки ткани (глазка)

Отрегулируйте положение основания ножа В $\textcircled{5}$ таким образом, чтобы плоскость режущей части (плоскость Y) ножа для резки ткани (глазка $\textcircled{1}$) располагалась параллельно установочной пластине (плоскость Z) основания ножа $\textcircled{4}$.



Состояние резки части глазка в зависимости от наклона ножа



Нормальное

OK



Наклон в направлении «b»

NG



Наклон в направлении «a»

NG

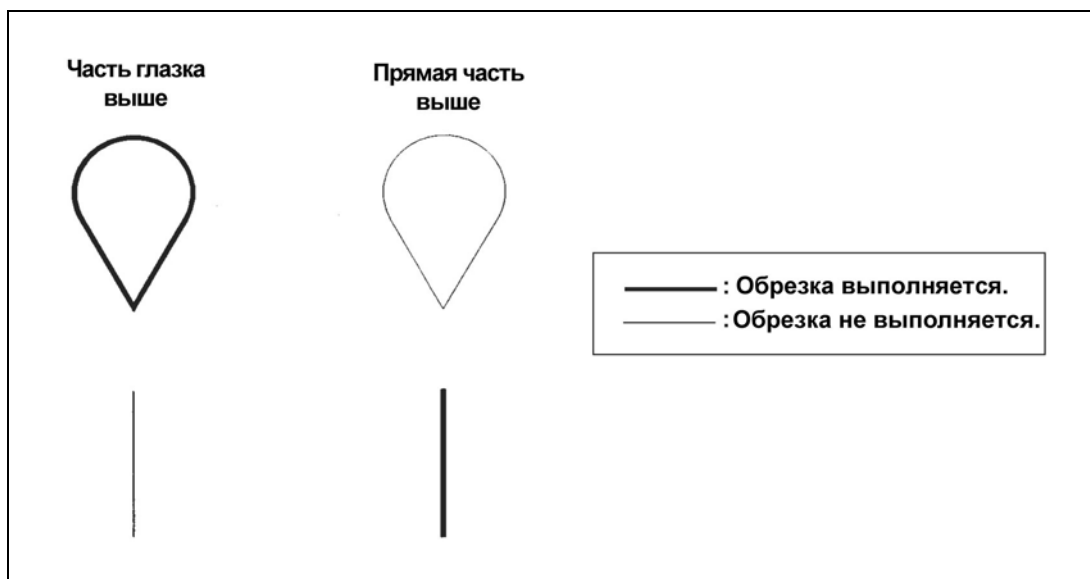
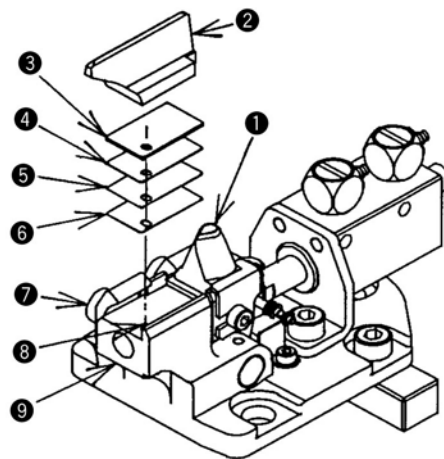
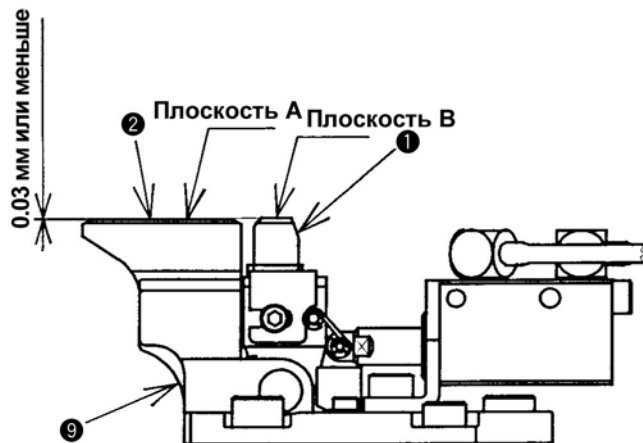
— : Часть глазка срезается
 - - - : Часть глазка не срезается

Процедуры настройки	Результаты неправильной настройки
<ol style="list-style-type: none"> 1. Отключите подачу воздуха к регулятору. 2. Ослабьте установочный винт 11 в пластине крепления ножа и снимите нож для резки ткани (глазка) 7. 3. Снимите два установочных винта 5 на пластине крепления цилиндра и установите цилиндр резки ткани 6 в поднятом положении. 4. Ослабьте два установочных винта 1 и один установочный винт 2 в пластине крепления ножа и два установочных винта 12 на замке основания ножа. 5. Верните цилиндр резки ткани 6 в его исходное положение, временно закрепите два установочных винта 5 на пластине крепления цилиндра и обеспечьте подачу воздуха к регулятору. 6. Подвиньте основание ножа 5 вправо и влево, как показывает стрелка «в» и отрегулируйте наклон. 7. Когда положение определено, зафиксируйте два установочных винта 1 на основании ножа. 8. Снимите два установочных винта 5 на пластине крепления цилиндра и установите цилиндр резки ткани 6 в поднятом положении. После чего затяните установочный винт 2 на основании ножа. 9. Верните цилиндр резки ткани 6 в его исходное положение и затяните установочные винты 5 на установочной пластине цилиндра. <p>(Предупреждение). При замене стандартного ножа для резки ткани на многолезцовое устройство, устанавливайте нож для резки ткани (декоративной петли) 9 на установочную пластину 10 и делая его тем самым стандартным, настраивайте нож для резки ткани (прямой закрепки) 8 относительно ножа резки (декоративной петли) 9, чтобы можно было произвести настройку сравнительно легко.</p>	<p>Если нож для резки ткани наклонен, то:</p> <ul style="list-style-type: none"> ○ При работе ножа последующей резки швы части глазка и параллельной части обрезаются. ○ При работе ножа предварительной резки швы возле параллельной части и части глазка деформируются.
<ol style="list-style-type: none"> 1. Снимите регулировочный винт 3 с основания ножа 4. 2. Поверните регулировочный винт 2 на основании ножа и настройте так, чтобы острие режущей плоскости (плоскость Y) ножа для резки ткани (глазка) 1 располагалась параллельно плоскости установочного основания ножа 4 и затяните основание ножа так, чтобы оно не сместилось. <p>(Предупреждение).</p> <ol style="list-style-type: none"> 1. При регулировке винта 2 на закрепленном основании ножа основание ножа B 5 наклоняется в направлении «в». 2. При регулировке винта 2 на не закрепленном основании ножа основание ножа B 5 наклоняется в направлении «а». 3. При затягивании регулировочного винта 3 на основании ножа регулировочный винт 2 на основании ножа перемещается и наклон основания ножа 5 может измениться. 4. Чтобы это проверить, что плоскости Y и Z были параллельны относительно друг друга, отрежьте материал, который был в процессе шитья и проверьте параллельность. 	<p>Если нож для резки ткани наклонен, то:</p> <ul style="list-style-type: none"> ○ Часть глазка режется не полностью. ○ Нож для резки ткани (глазка) может сломаться.

Стандартная настройка

② Настройка бокового положения держателя ножа

Отрегулируйте высоту расположения ножа для резки ткани (прямой) ② так, чтобы разница в уровне режущей части (плоскости А) ножа для резки ткани (прямой) ② и режущей части (плоскости В) ножа для резки ткани (глазка) ① составляла 0,02 мм или менее.



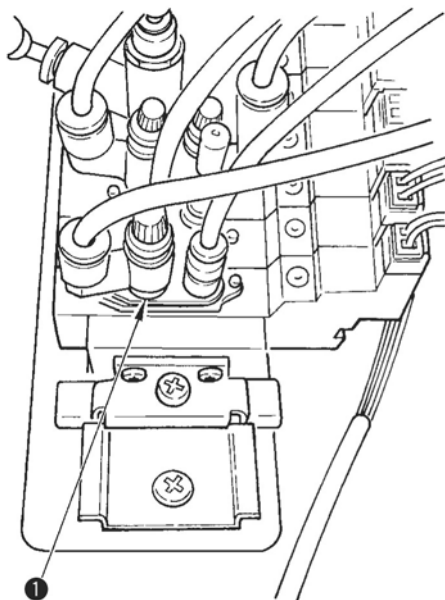
№	Часть №	Наименование части	Толщина
③	32086605	Прокладка А основания ножа для резки ткани	0,6 мм
④	32086704	Прокладка В основания ножа для резки ткани	0,1 мм
⑤	32086803	Прокладка С основания ножа для резки ткани	0,12 мм
⑥	32086902	Прокладка D основания ножа для резки ткани	0,15 мм

Процедуры настройки	Результаты неправильной настройки
<p>1. Ослабьте установочный винт 7 на пластине крепления ножа и снимите нож для резки ткани (прямой) 2.</p> <p>2. Снимите прокладку А 3 основания ножа для резки ткани.</p> <p>3. Объедините прокладки В 4, и С 5 и D 6 основания ножа для резки ткани друг с другом так, чтобы разница в уровне между режущей частью ножа для резки ткани (глазка) 1 и частью ножа для резки ткани (прямой) 2 составляла 0,03 мм или менее.</p> <p>4. Прикрепите части удлиненного отверстия прокладок основания ножа для резки ткани от В до D (4 – 6) к пружинному штифту 3 и установите их на основание ножа 9.</p> <p>5. Прикрепите часть удлиненного отверстия прокладки А 3 основания ножа для резки ткани к пружинному штифту 3 и установите ее на прокладки основания ножа для резки ткани от В до D (4 – 6).</p> <p>6. Установите нож для резки ткани (прямой) 2 и затяните установочный винт 7 на пластине крепления ножа.</p> <p>(Предупреждение).</p> <p>1. Что касается уровня между режущей частью ножа для резки ткани (глазка) 1 и частью ножа для резки ткани (прямой) 2, фактически режьте материал, который находится в процессе шитья, и объединяйте прокладки от А до D (3 – 6) основания ножа друг с другом так, чтобы можно было отрезать часть глазка и прямую часть.</p> <p>2. Внимательно прикрепляйте удлиненные отверстия прокладок от А до D (3 – 6) основания ножа резки ткани к пружинному штифту 3 и устанавливайте их.</p>	<p>Если уровень между соответствующими ножами для резки ткани различный, то:</p> <ul style="list-style-type: none"> ○ либо часть, либо прямая часть не режется; ○ пресс-форма держателя ножа прикреплена не надлежащим образом.

(5) Настройка пневматических компонентов

Стандартная настройка

1) Настройка регулятора скорости



(6) Установка переключателя DIP

Стандартная настройка

Тип резки ткани может изменять с помощью переключателя DIP-SW 4, расположенного на задней части головки швейной машины.



DIP-SW 4	Тип резки ткани
Выкл.	Стандартный
Вкл.	Многорезцовый

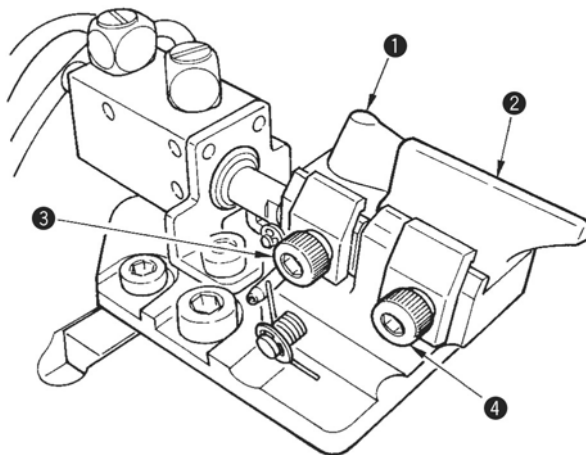
Процедуры настройки	Результаты неправильной настройки
<p>1) Настройка регулятор скорости Отрегулируйте регулятор скорости ❶ до такой степени, чтобы при возврате ножа для резки ткани (глазка) из наклонного положения, был удар. (Стандарт: Отрегулируйте регулировочный винт регулятора скорости ❶, чтобы открыть регулятор, повернув его приблизительно на один поворот из закрытого положения. <Регулятор скорости был настроен на момент поставки с завода>).</p> <p>(Предупреждение). Если скорость возврата ножа для резки ткани (глазка) чрезмерно высокая, нож может соскользнуть.</p>	

Процедуры настройки	Результаты неправильной настройки
<p>1. Включите DIP-SW 4, чтобы выбрать различную резку.</p>	

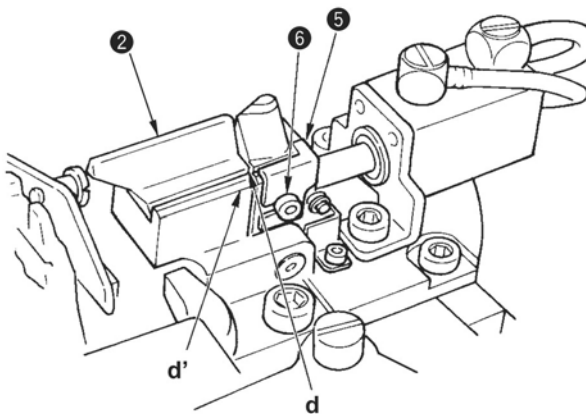
(7) Замена ножа для резки ткани

Стандартная настройка

1) Замена ножа для резки ткани (глазка)



2) Замена ножа для резки ткани (прямой резки)



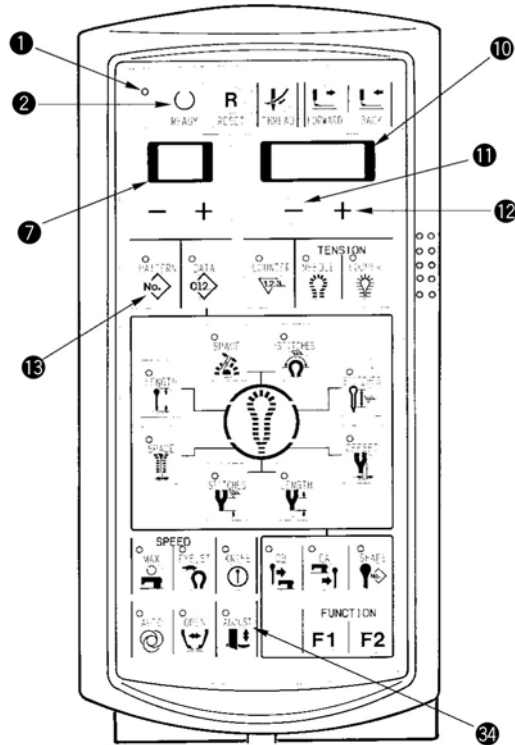
Процедуры настройки	Результаты неправильной настройки
<p>1) Замена ножа для резки ткани (глазка) 3. Ослабьте установочный винт ③ и сдвиньте нож для резки ткани (глазка) ①. 4. Прижмите нож, который вы хотите заменить, к ограничителю ⑤ и затяните установочный винт ③, чтобы зафиксировать нож.</p> <p>(Предупреждение) Не ослабляйте винт ⑥ для изменения положения ограничителя ⑤.</p>	<ul style="list-style-type: none"> ○ Если установочный винт ③ чересчур затянут, то нож для резки ткани (глазка) ① может сломаться.
<p>2) Замена ножа для (прямой) резки ткани 1. Ослабьте установочный винт ④ и сдвиньте нож для (прямой) резки ткани ②. 2. Отрегулируйте край «d» ножа, который вы хотите заменить относительно края «d» основания A ножа и закрепите установочный винт ④, чтобы зафиксировать нож.</p>	<ul style="list-style-type: none"> ○ Если установочный винт ④ чересчур затянут, то нож для резки ткани (прямой) может сломаться.

(8) Настройка нажима ножа для резки ткани

Стандартная настройка

1) Настройка величины нажима ножа

- Величину нажима ножа для резки ткани можно изменять.
- При замене ножа или держателя ножа, или швейного материала необходимо настраивать величину нажима ножа или время остановки ножа в нижнем положении (см. Руководство пользования для МЕВ-3200).
- Изменение установочного значения производят после проведения полной проверки передней грани ножа и всего ножа в целом.
- Во время этой проверки постепенно увеличивайте установочное значение, начиная с малой величины.



Когда на индикаторе панели высвечено «а» ① и b ①

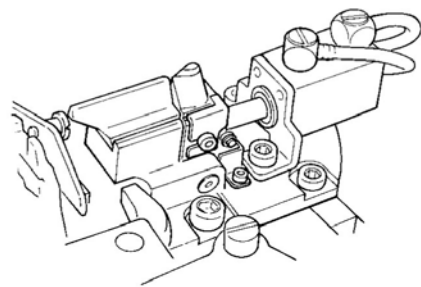
<Индикатор панели>

a. № держателя ножа, когда установка шаблона неприемлема:

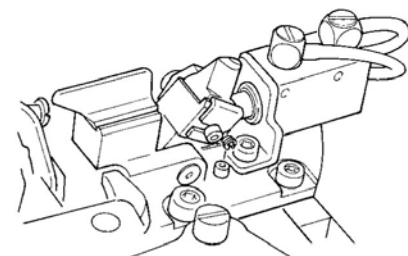
- | | | | |
|---|-----------|-----------|--|
| ① | 1. | 30 | Настройка ножа для обработки глазка + обработка параллельной части |
| ② | 2. | 20 | Обработка только параллельной части |

b. № держателя ножа, когда установка шаблона приемлема:

- | | | | |
|---|------------|-----------|--|
| ① | 1.0 | 30 | Настройка ножа для обработки глазка + обработка параллельной части |
| ② | 2.0 | 20 | Обработка только параллельной части |



Когда на индикаторе панели высвечено «а» ② и d ②

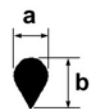
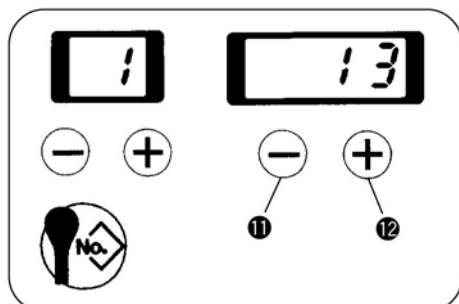


Процедуры настройки	Результаты неправильной настройки
<p>1) Настройка величины нажима ножа</p> <ol style="list-style-type: none"> 1. Нажимая на клавишу ADJUST (Настройка) 34, включите электропитание швейной машины. 2. Данные положения ножа, который необходимо настроить, высвечиваются на 2-х цифровом СИДе 7, а установочное значение величины нажима – на 4-х цифровом СИДе 10. 3. Нажмите клавишу READY (Готово) 2, чтобы включить СИД шитья 1. (В этот момент основание пластины подачи, скоба петлителя и нож для резки ткани вернуться в исходное положение). 4. Данные на индикаторе 2-х цифрового СИДа 7 изменятся нажатием клавиши PATTERN Шаблон) 13 и положение ножа отрегулируется (глазок + параллельная часть или только параллельная часть). (Если на индикаторе 2-х цифрового СИДа 7 показано “1”: Глазок + параллельная часть Если на индикаторе 2-х цифрового СИДа 7 показано “2”: только параллельная часть) <См. индикатор панели а. 1 и 2.> 5. Величину нажима ножа можно отрегулировать с помощью клавиши RIGHT 11 или RIGHT 12. (Диапазон настройки от 100 до 300. Чем больше номер, тем больше становится величина нажима ножа для резки ткани). 6. Опустите прижим с помощью переключателя и нажмите переключатель пуска, чтобы ввести в действие нож. Величину нажима можно установить вновь с использованием клавиши RIGHT 11 или RIGHT 12 при поднятом прижиме. 7. Произведите настройку ножа для операции «глазок + параллельная часть» или «только параллельная часть». 8. После завершения настройки нажмите клавишу ADJUST (Настройка) 34, чтобы завершить режим настройки ножа и измените режим на режим шитья. 10 типов величины настройки нажима ножа можно установить в данных шаблона с помощью переключателя памяти № 40 (См. “10.-8) Настройка данных шаблона нажима ножа для резки ткани” Руководства пользования для МEB-3200). <В это же время на индикаторе панели изображено тоже и в b. 1 и 2.> <p>(Предупреждение)</p> <ol style="list-style-type: none"> 1. Установочное значение сохраняется в памяти, когда нож включается в рабочее положение переключателем пуска или клавишей ADJUST (Настройка) 34 в нажатом состоянии. При отключении электропитания без осуществления какой-либо операции, установочное значение в памяти не сохраняется. 2. Устанавливайте величину нажима ножа по возможности наименьшую с тем, чтобы защитить нож и держатель ножа и продлить его срок службы. 	<ul style="list-style-type: none"> o Если величина нажима чрезмерно велика, может произойти сбой работы двигателя или поломка ножа.

(9) Установка данных шаблона

Стандартная настройка

1) Установка номера ножа

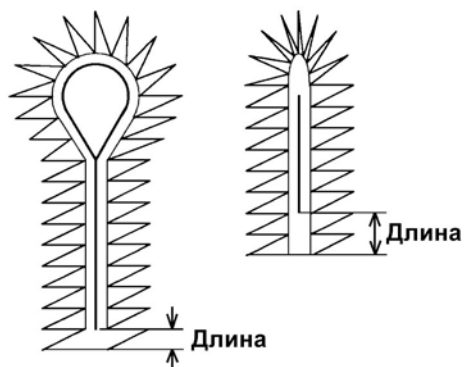
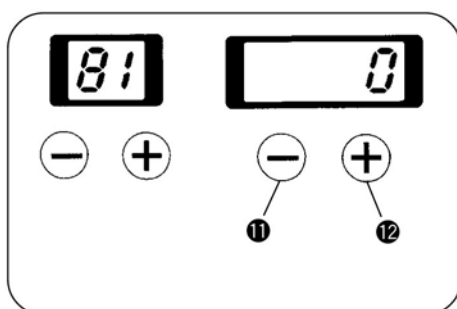






13 или 16 ... Глазок
(Установка: от 11 до 16)

(⊙ : Стандартная)

№.	a x b
11	2.1 x 3.2
12	2.5 x 3.8
⊙ 13	2.9 x 4.4
14	3.0 x 4.6
15	3.2 x 5.4
16	2.7 x 5.1

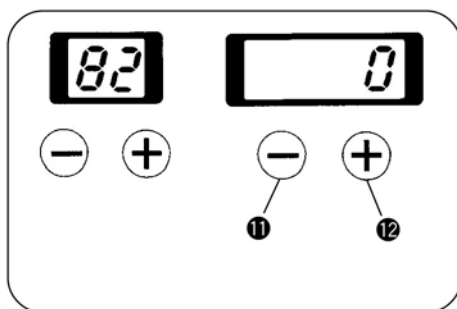
2) Коррекция длины отрезки



Процедуры настройки	Результаты неправильной настройки
<p>1) Установка номера ножа.</p> <ol style="list-style-type: none"> 1. Установите номер ножа той же формы, что и ножа, смонтированного на швейной машине и определите операцию вида резки. 2. Установите номер ножа с помощью клавиши RIGHT  11 или RIGHT  12. В случае использования многолезцового устройства установите 13 (стандартное значение) или 16 (произвольное значение). Так или иначе, установка должна производиться до № 11-16, указанных в перечне, и посредством настройки произвольного № ножа. Процесс шитья можно осуществлять повышением или понижением конфигурации глазка с учетом формы ножа для глазка, имеющегося на швейной машине. (При осуществлении шитья декоративной петли, настройте “ Выбор многократного шитья: данные № 83 на “1” и и измените соответствующие данные шитья без замены № ножа с тем, чтобы осуществить процесс шитья). <p>(Предупреждение). В случае настройки номеров ножа от 0 до 6, нож производит только одну операцию.</p>	
<p>2) Коррекция длины отрезки</p> <ol style="list-style-type: none"> 1. Длину отрезки с учетом длины шитья можно укоротить. 2. Установите длину отрезки с помощью клавиш RIGHT  11 или RIGHT  12. Длину можно установить в инкрементах от 1 мм до 0 (длина отрезки – длина держателя ножа). 	

Стандартная настройка

3) Многократный выбор



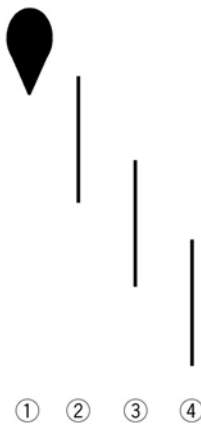
0: Петля с глазком



1: Декоративная петля



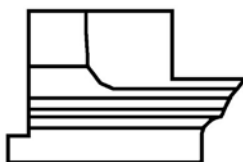
2: Петля с глазком



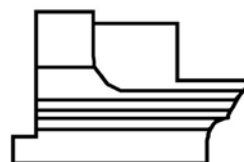
3: только петля с глазком





Конфигурация держателя ножа: без выступа
(Части №№ 32087603, 32087702, 32087801)



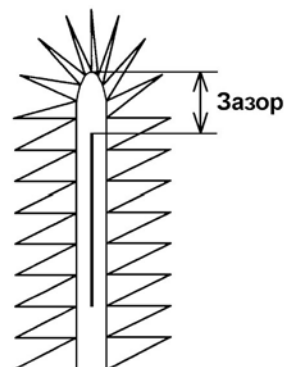
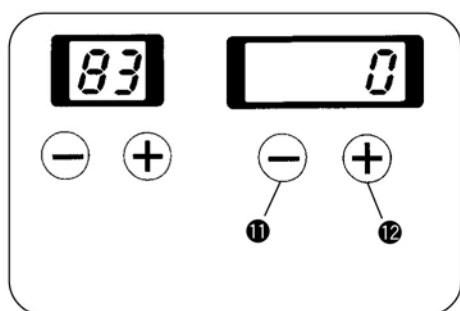
Конфигурация держателя ножа: с выступом
(Части №№ 32087900, 32088007, 32088106)



Процедуры настройки	Результаты неправильной настройки
<p>3) Выбор режима многократного передвижения ножа</p> <ol style="list-style-type: none"> 1. Установите шаблон операции ножа для резки ткани. 2. Шаблон можно установить с помощью клавиш RIGHT  11 или RIGHT  12. <p>При использования держателя ножа без выступа: 0 или 1 При использования держателя ножа с выступом: 1,2 или 3 [В случае использования держателя ножа с выступом, он может производить больше операций, чем в случае использования держателя ножа без выступа во время отрезки той же самой длины].</p> <ol style="list-style-type: none"> 3. Порядок работы ножа для резки ткани показан в ①, ②, ③ или ④. <p>(Предупреждение). В случае использования держателя ножа с выступом, будьте внимательны к выбору толщины материала. (В случае использования толстого материала, можно вырезать не только петлю с глазком, но и прямую часть материала).</p>	

Стандартная настройка

4) Смещение декоративной петли

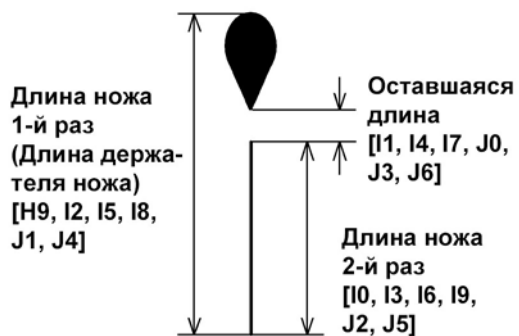


(10) Переключатель памяти

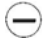

Стандартная настройка

1) Смещение декоративной петли

Установка размещения переключателя памяти №№ Н9 – J6



№ ножа	Переключатель памяти №	№ держателя ножа (Часть №)			Примечания
		32087801 32088106	32087702 32088007	32087603 32087900	
–	Н9, I2, I5, I8, J1, J4	18	26	32	без выступа с выступом
–	I0, I3, I6, I9, J2, J5	8	16	22	
11	I1	6	6	6	
12	I4	5	5	5	
13	I7	5	5	5	
14	J0	5	5	5	
15	J3	4	4	4	
16	J6	4	4	4	

Процедуры настройки	Результаты неправильной настройки
<p>4) Смещение декоративной петли</p> <ol style="list-style-type: none"> 1. Необходимо установить зазор между верхней частью стежков декоративной петли до положения отреза. 2. Зазор устанавливают с помощью клавиши RIGHT  11 или RIGHT  12. <p>Зазор можно установить в инкрементах от 1 мм до 0 (длина отрезки – длина держателя ножа – компенсационное значение длины отрезки). Это эффективно только, если данные № 62 составляют «1».</p>	

Процедуры настройки	Результаты неправильной настройки
<ol style="list-style-type: none"> 1. Включите переключатель памяти. (клавиша READY + Power ON) 2. Установите переключатель №№ Н9 – J6 в соответствии с длиной держателя ножа и № ножа, как перечислено в нижеприведенной таблице. (Стандартное значение длины держателя ножа – 18 мм). <p>(Предупреждение). Это эффективно, когда используются №№ ножа от 11 до 16.</p>	

Переключатель памяти

№	Функция	Описание	Стан. знач.	Диапазон установки	Ед-ца	Уровень
40	№ держателя ножа. Настройка шаблона допустима	0: Настройка № держателя ножа в соответствии с данными шаблона недопустима 1: Настройка допустима	0	0 – 1	–	1
41	Значение 1 настройки ножа	Значение 1 настройки ножа Значение 1 настройки количества толчков (импульсов) ножа, перемещающегося во время резки ткани глазка (Держатель ножа № 1)	0	–100 до 300	импульс	1
42	Значение 2 настройки ножа	Значение 2 настройки ножа Значение 1 настройки количества толчков (импульсов) ножа, перемещающегося во время резки ткани глазка (Держатель ножа № 2)	0	–100 до 300	импульс	1
43	Значение 3 настройки ножа	Значение 3 настройки ножа Значение 1 настройки количества толчков (импульсов) ножа, перемещающегося во время резки ткани глазка (Держатель ножа № 3)	0	–100 до 300	импульс	1
44	Значение 4 настройки ножа	Значение 4 настройки ножа Значение 1 настройки количества толчков (импульсов) ножа, перемещающегося во время резки ткани глазка (Держатель ножа № 4)	0	–100 до 300	импульс	1
45	Значение 5 настройки ножа	Значение 5 настройки ножа Значение 1 настройки количества толчков (импульсов) ножа, перемещающегося во время резки ткани глазка (Держатель ножа № 5)	0	–100 до 300	импульс	1
46	Значение 6 настройки ножа	Значение 6 настройки ножа Значение 1 настройки количества толчков (импульсов) ножа, перемещающегося во время резки ткани глазка (Держатель ножа № 6)	0	–100 до 300	импульс	1
47	Значение 7 настройки ножа	Значение 7 настройки ножа Значение 1 настройки количества толчков (импульсов) ножа, перемещающегося во время резки ткани глазка (Держатель ножа № 7)	0	–100 до 300	импульс	1
48	Значение 8 настройки ножа	Значение 8 настройки ножа Значение 1 настройки количества толчков (импульсов) ножа, перемещающегося во время резки ткани глазка (Держатель ножа № 8)	0	–100 до 300	импульс	1
49	Значение 9 настройки ножа	Значение 9 настройки ножа Значение 1 настройки количества толчков (импульсов) ножа, перемещающегося во время резки ткани глазка (Держатель ножа № 9)	0	–100 до 300	импульс	1
50	Значение 0 настройки ножа	Значение 0 настройки ножа Значение 1 настройки количества толчков (импульсов) ножа, перемещающегося во время резки ткани глазка (Держатель ножа № 0)	30	–100 до 300	импульс	1
G0	Нож многократной резки 11, ширина глазка	Нож № 11 ширины глазка	2.1 мм	1,0 до 4,0	0,1 мм	2
G1	Нож многократной резки 11, длина глазка	Нож № 11 длины глазка	3.2 мм	1,0 до 8,0	0,1 мм	2
G2	Нож многократной резки 12, ширина глазка	Нож № 12 ширины глазка	2.5 мм	1,0 до 4,0	0,1 мм	2
G3	Нож многократной резки 12, длина глазка	Нож № 12 длины глазка	3.8 мм	1,0 до 8,0	0,1 мм	2
G4	Нож многократной резки 13, ширина глазка	Нож № 13 ширины глазка	2.9 мм	1,0 до 4,0	0,1 мм	2
G5	Нож многократной резки 13, длина глазка	Нож № 13 длины глазка	4.4 мм	1,0 до 8,0	0,1 мм	2

№	Функция	Описание	Стан. знач.	Диапазон установки	Ед-ца	Уровень
G6	Нож многократной резки 14, ширина глазка	Нож № 14 ширины глазка	3.0 мм	1,0 до 4,0	0,1 мм	2
G7	Нож многократной резки 14, длина глазка	Нож № 14 длины глазка	4.6 мм	1,0 до 8,0	0,1 мм	2
G8	Нож многократной резки 15, ширина глазка	Нож № 15 ширины глазка	3.2 мм	1,0 до 4,0	0,1 мм	2
G9	Нож многократной резки 15 длина глазка	Нож № 15 длины глазка	5.4 мм	1,0 до 8,0	0,1 мм	2
H0	Нож многократной резки 16 ширина глазка	Нож № 16 ширины глазка	2.7 мм	1,0 до 4,0	0,1 мм	2
H1	Нож многократной резки 16длина глазка	Нож № 16 длины глазка	5.1 мм	1,0 до 8,0	0,1 мм	2
H9	Нож многократной резки 11 длина ножа, 1-й раз	1-й раз, длина ножа № 11	18	10 – 38	мм	1
I0	Нож многократной резки 11 длина ножа, 2-й раз	2-й раз, длина ножа № 11	8	5 – 38	мм	1
I1	Нож многократной резки 11, длина отрезки остатка нити	Длина отрезки остатка нити между глазком и параллельной частью ножа № 11	6	0 – 20	мм	1
I2	Нож многократной резки 12, длина отрезки остатка нити, 1 раз	1-й раз, длина ножа № 12	18	10 – 38	мм	1
I3	Нож многократной резки 12, длина отрезки остатка нити, 2 раз	2-й раз, длина ножа № 12	8	5 – 38	мм	1
I4	Нож многократной резки 12, длина отрезки остатка нити	Длина отрезки остатка нити между глазком и параллельной частью ножа № 12	5	0 – 20	мм	1
I5	Нож многократной резки 13, длина отрезки остатка нити	1-й раз, длина ножа № 13	18	10 – 38	мм	1
I6	Нож многократной резки 13, длина ножа, 2-й раз	2-й раз, длина ножа № 13	8	5 – 38	мм	1
I7	Нож многократной резки 13, длина отрезки остатка нити, 1-й раз	Длина отрезки остатка нити между глазком и параллельной частью ножа № 13	5	0 – 20	мм	1
I8	Нож многократной резки 14, длина ножа, 1-й раз	1-й раз, длина ножа № 14	18	10 – 38	мм	1
I9	Нож многократной резки 14, длина ножа, 2-й раз	2-й раз, длина ножа № 14	8	5 – 38	мм	1
J0	Нож многократной резки 14, длина отрезки остатка нити	Длина отрезки остатка нити между глазком и параллельной частью ножа № 14	5	0 – 20	мм	1
J1	Нож многократной резки 15, длина ножа, 1-й раз	1-й раз, длина ножа № 15	18	10 – 38	мм	1
J2	Нож многократной резки 15, длина ножа, 2-й раз	2-й раз, длина ножа № 15	8	5 – 38	мм	1
J3	Нож многократной резки 15, длина отрезки остатка нити	Длина отрезки остатка нити между глазком и параллельной частью ножа № 15	4	0 – 20	мм	1
J4	Нож многократной резки 16, длина ножа, 1-й раз	1-й раз, длина ножа № 16	18	10 – 38	мм	1
J5	Нож многократной резки 16, длина ножа, 2-й раз	2-й раз, длина ножа № 16	8	5 – 38	мм	1
J6	Нож многократной резки 16, длина отрезки остатка нити	Длина отрезки остатка нити между глазком и параллельной частью ножа № 16	4	0 – 20	мм	1
K6	Нож многократной резки, и время задержки протягивания каркасной нити и шпулечной нити	Время от протягивания каркасной и шпулечной нити до включения обрезки шпулечной нити в момент обрезки длинной нити	150	0 – 1000	мс	2

№	Функция	Описание	Стан. знач.	Диапазон установки	Ед-ца	Уровень
K7	Нож многократной резки, и время задержки многократной резки	Время от момента включения многократной резки до начала опускания ножа для резки ткани	100	0 – 1000	мс	2
K8	Нож многократной резки, момент включения лотка для сборки остатков ткани при резке	Время от момента включения лотка для сборки остатков ткани до движения пластины подачи в момент включения многократной резки	200	0 – 1000	мс	2
K9	Нож многократной резки, ВКЛ положения ножа для резки ткани	Положения поднятия ножа для резки ткани для включения функции многократной резки	1000	0 – 1500	импульс	2
L0	Нож многократной резки, значение 0 настройки ножа для выполнения параллельной части	Нож многократной резки, значение 0 настройки ножа для выполнения параллельной части (Держатель ножа № 0)	20	– 100 до 300	импульс	1
L1	Нож многократной резки, значение 1 настройки ножа для выполнения параллельной части	Нож многократной резки, значение 1 настройки ножа параллельной части (Держатель ножа № 1)	0	– 100 до 300	импульс	1
L2	Нож многократной резки, значение 2 настройки ножа для выполнения параллельной части	Нож многократной резки, значение 2 настройки ножа параллельной части (Держатель ножа № 2)	0	– 100 до 300	импульс	1
L3	Нож многократной резки, значение 3 настройки ножа для выполнения параллельной части	Нож многократной резки, значение 3 настройки ножа параллельной части (Держатель ножа № 3)	0	– 100 до 300	импульс	1
L4	Нож многократной резки, значение 4 настройки ножа для выполнения параллельной части	Нож многократной резки, значение 4 настройки ножа параллельной части (Держатель ножа № 4)	0	– 100 до 300	импульс	1
L5	Нож многократной резки, значение 5 настройки ножа для выполнения параллельной части	Нож многократной резки, значение 5 настройки ножа параллельной части (Держатель ножа № 5)	0	– 100 до 300	импульс	1
L6	Нож многократной резки, значение 6 настройки ножа для выполнения параллельной части	Нож многократной резки, значение 6 настройки ножа параллельной части (Держатель ножа № 6)	0	– 100 до 300	импульс	1
L7	Нож многократной резки, значение 7 настройки ножа для выполнения параллельной части	Нож многократной резки, значение 7 настройки ножа параллельной части (Держатель ножа № 7)	0	– 100 до 300	импульс	1
L8	Нож многократной резки, значение 8 настройки ножа для выполнения параллельной части	Нож многократной резки, значение 8 настройки ножа параллельной части (Держатель ножа № 8)	0	– 100 до 300	импульс	1
L9	Нож многократной резки, значение 9 настройки ножа для выполнения параллельной части	Нож многократной резки, значение 9 настройки ножа параллельной части (Держатель ножа № 9)	0	– 100 до 300	импульс	1

(Предупреждение)

Переключатель памяти №№ 40-50 и L0-L9 указаны в «15-(8) Настройка нажима ножа для резки ткани.

(11) Изменение гейча

Держатель ножа (Как для глазка, так и для декоративной петли) (⊙: Поставляется стандартный, маркировка №: произвольная)

Конфигурация держателя ножа	Длина держателя ножа (мм)	№ части	Максимальная длина шитья (мм)		Максимальная длина шитья (мм)		Тип шитья
			Глазок	Декоративная петля	Глазок	Декоративная петля	
Без выступа	32	32087603	38	38	32	22	S
	26	32087702	38	38	26	16	
	18	32087801	38	38	18	10	
С выступом	32	32087900	38	38	22	22	
	26	32088007	38	38	16	16	
	18	32088106	38	38	10	10	

Нож для резки ткани (глазок)

Тип многократной резки				
Обозначение глазка	№ части	Форма (мм)		Тип шитья
		X	Y	
3A	32087202	2.9	4.4	⊙
6A	32087306	2.7	5.0	

