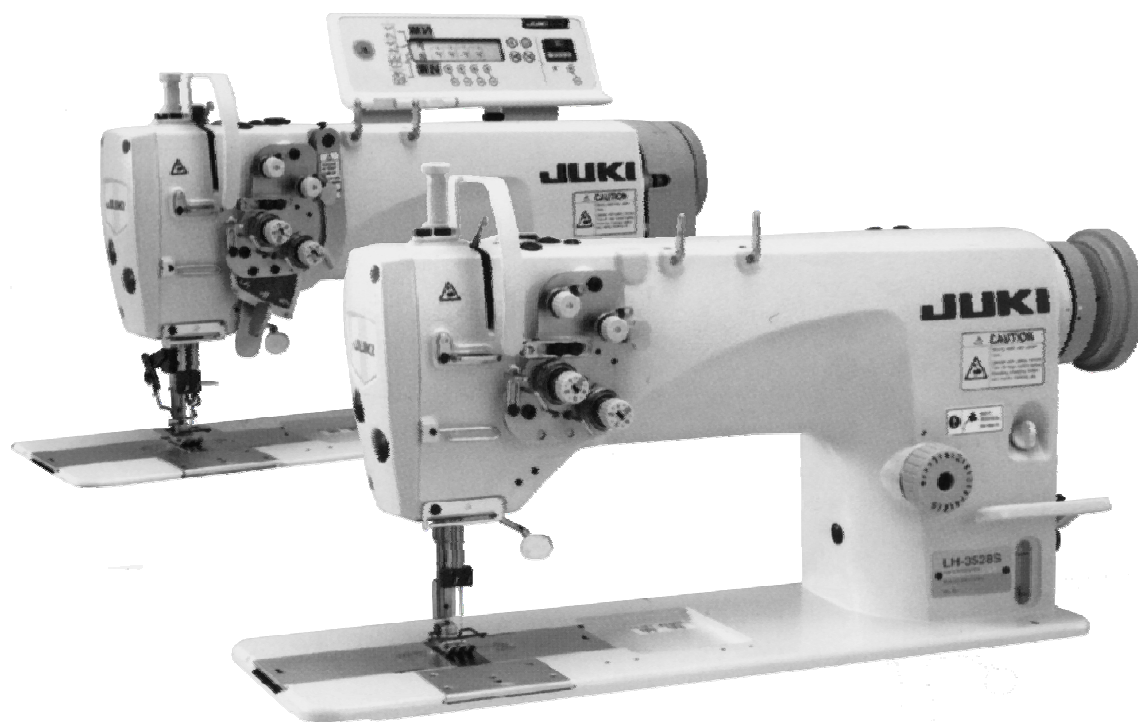


JUKI®

**ДВУХИГОЛЬНЫЕ МАШИНЫ ЧЕЛНОЧНОГО
СТЕЖКА С ВЕРТИКАЛЬНОЙ ОСЬЮ ЧЕЛНОКА
серии**

LH – 35



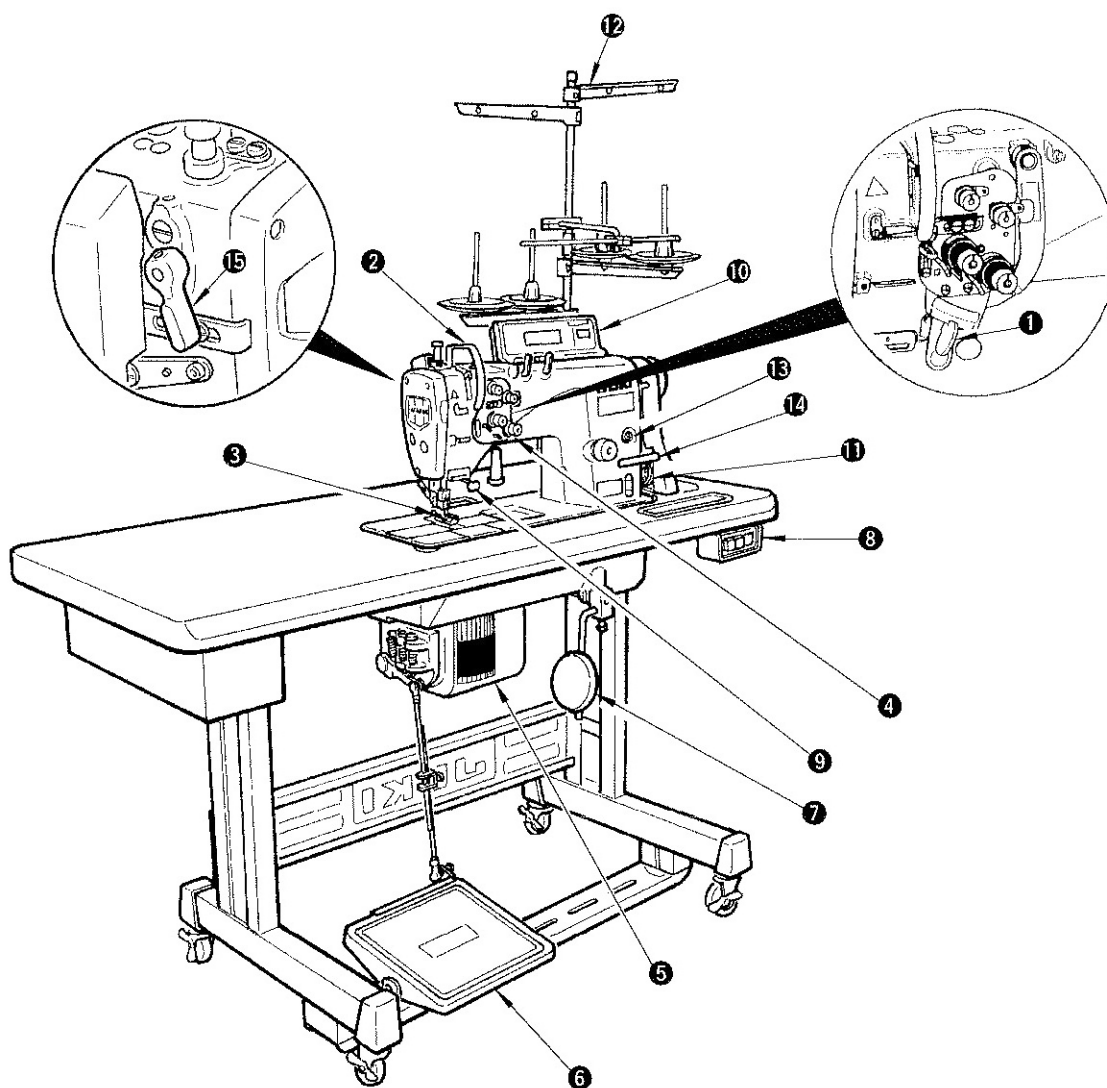
ИНСТРУКЦИЯ ПО ПРИМЕНЕНИЮ

1. Технические характеристики.

Модель	ЛН-3528	ЛН-3528-7
Применение	Для легких и средних материалов	
	Тип S: стандарт, тип F: подкладка, тип A: легкие материалы, тип G: джинсовая ткань	
Тип челнока	Маленький челнок	Маленький челнок
Обрезка нити	Не предусмотрена	Предусмотрена
Механизм отключения игловодителя	Не предусмотрен	Не предусмотрен
Максимальная скорость шитья	3000 оборотов в минуту	
Тип иглы	DPx5 #9 – #16 (для типов F, A, S), DPx5 #16 – #22 (тип G)	
Расстояние между иглами	3/32'' – 1-1,2'' 2,4мм – 38,1 мм	1/8'' – 1-1/4'' 3,2мм – 31,8мм
Высота подъема прижимной лапки	12мм коленоподъемником; 5,5мм - рукой	
Смазка	JUKI NEW DEFIX OIL № 1 или JUKI MACHINE OIL #7	
Шум	Шум по отношению к шуму на рабочем месте при скорости шитья n = 2700 об/мин L PA <= 85 дБ (A) Измерение шума в соответствии с DIN 45635-48-A-1	

Модель	ЛН-3568 (С функцией выполнения стежка по углам)	ЛН-3568-7 (с функцией автоматической обрезки нити и выполнения стежка по углам)
Применение	Для легких и средних материалов	
	Тип S: стандарт, тип G: джинсовая ткань	
Тип челнока	Маленький челнок	Маленький челнок
Обрезка нити	Не предусмотрена	Предусмотрена
Механизм отключения игловодителя	предусмотрен	предусмотрен
Максимальная скорость шитья	3000 оборотов в минуту	
Тип иглы	DPx5 #9 – #16 (тип S), DPx5 #16 – #22 (тип G)	
Расстояние между иглами	1/8'' – 3/4'' 3,2мм – 19,1мм	
Высота подъема прижимной лапки	12мм коленоподъемником; 5,5мм - рукой	
Смазка	JUKI NEW DEFIX OIL № 1 или JUKI MACHINE OIL #7	
Шум	Шум по отношению к шуму на рабочем месте при скорости шитья n = 2600 об/мин L PA <= 85 дБ (A) Измерение шума в соответствии с DIN 45635-48-A-1	

2. Спецификация частей машины.



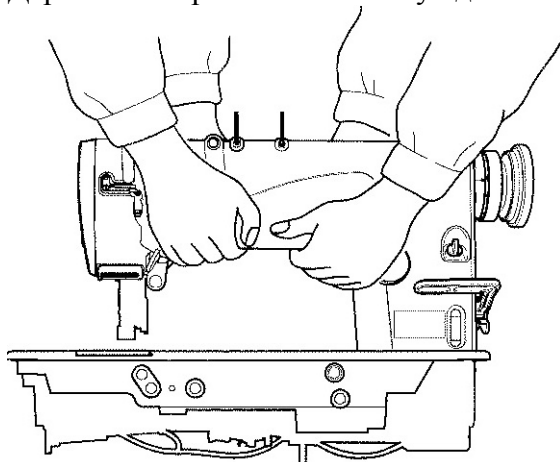
1. Рычаг смены иглы (только у моделей LH-3568, LH-3568-7).
2. Кожух нитепритягивателя
3. Защита пальцев
4. контроллер натяжения нити.
5. панель управления.
6. педаль.
7. коленная подушка
8. включатель
9. включатель механизма обратного продвижения
10. операционная панель
11. намотчик шпули.
12. стойка нити.
13. отверстие для подачи масла.
14. рычаг управления обратного продвижения.
15. рычаг ручного подъема лапка.

3. Установка машины.

3-1.

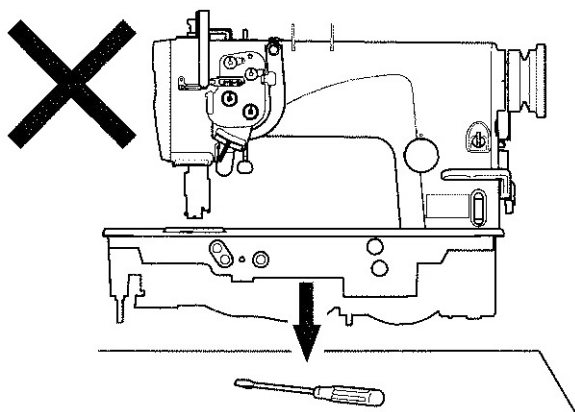
1. Транспортировка швейной машины.

Держите и переносите машину вдвоем как показано на рисунке.



2. Будьте внимательны при размещении машины.

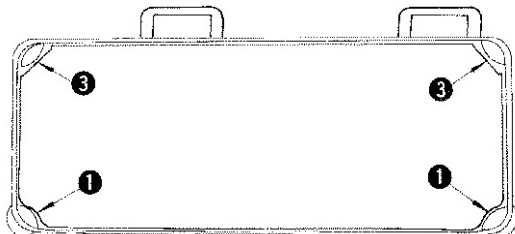
Не ставьте машину на выступающие предметы (отвертки и т.д.).



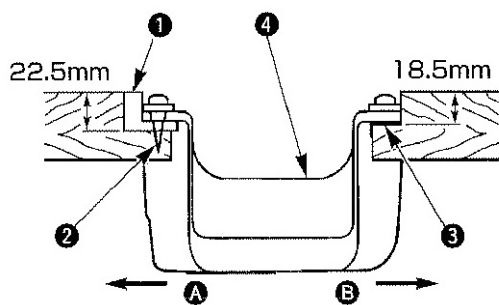
3-2. Установка швейной машины.

(1). Установка нижней крышки.

1. Нижняя крышка должна лежать на четырех углах выемки стола машины.

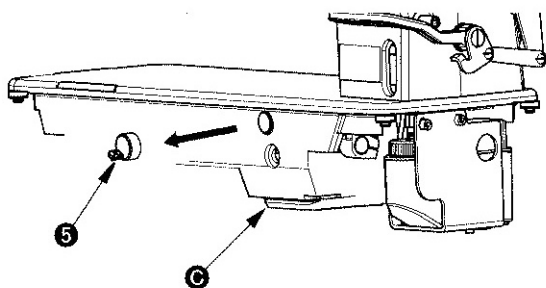


2. Закрепите две резиновые опоры (1) на стороне А (сторона оператора) при помощи гвоздей (2), как показано на рисунке. Закрепите две упругие опоры (3) на стороне (В) (где петли) при помощи резинового клея. Затем поместите нижнюю крышку на закрепленные резиновые опоры (1).

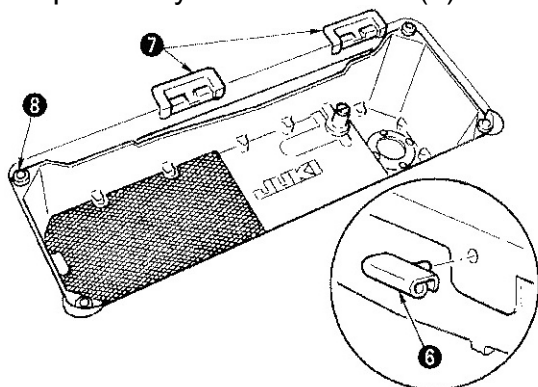


- Удалите заглушку (5) с основания головки машины. Обязательно присоедините заглушку при транспортировке головки отдельно от стола.

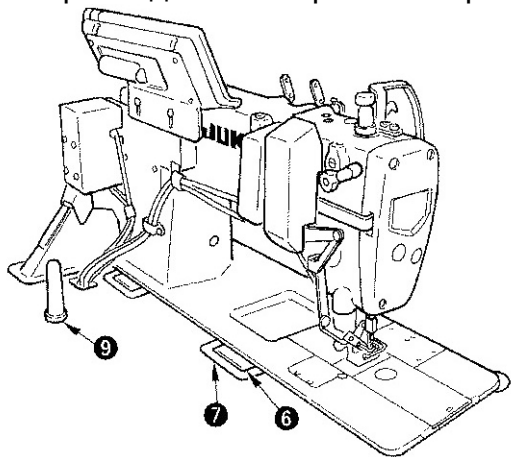
Внимание: При эксплуатации швейной машины без заглушки (5) может происходить утечка масла из-под крышки коробки передач (С).



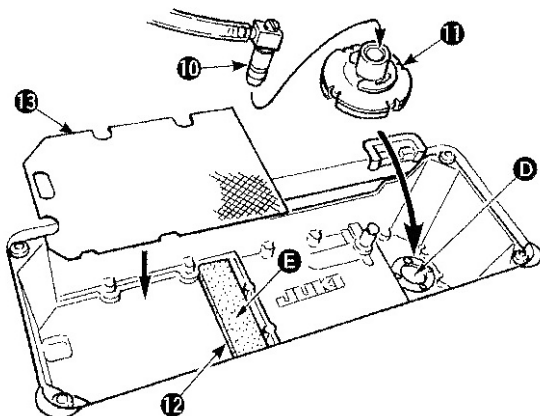
- Перед установкой головки машины на опоры (8) в четырех углах установите петлю (6) в отверстие в корпусе машины и установите головку машины в резиновую петлю стола (7).



- Присоедините стержень опоры головки (9) к столу.



6. Отсоедините штуцер подачи масла (10) от резервуара масла и плотно вставьте его в фильтр (11). Штуцер должен быть фиксирован после снятия заглушки (14), прикрепленной к концу штуцера. Затем установите штуцер в разъем (D). Расположите уретановый фильтр (12) на области (E) и поместите фильтр (13), представляющий из себя тонкую пластину, на эту область. Внимание: при незафиксированном штуцере подачи масла (10) в фильтре (11) могут возникнуть проблемы с циркуляцией масла.

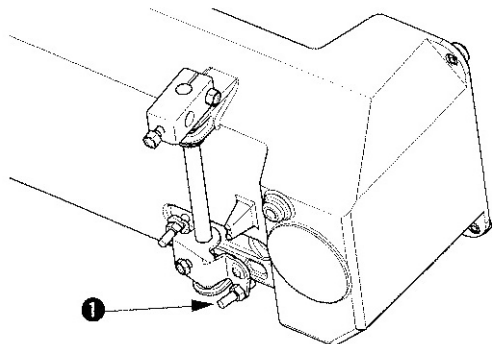


3-3. Регулировка высоты коленного подъемника

Перед началом работы отключите питание, чтобы предотвратить несчастные случаи, вызванные неожиданным пуском швейной машины.

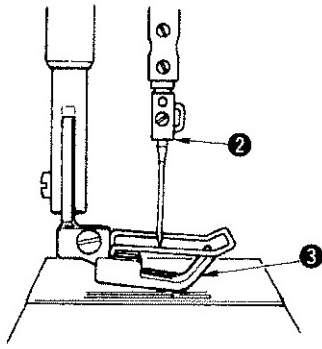


- 1) Стандартная высота, на которую поднимается прижимная лапка при помощи коленоподъемника, составляет 12 мм.



- 2) Вы можете регулировать высоту подъема прижимной лапки до 13 мм при помощи винта регулировки коленоподъемника (1).

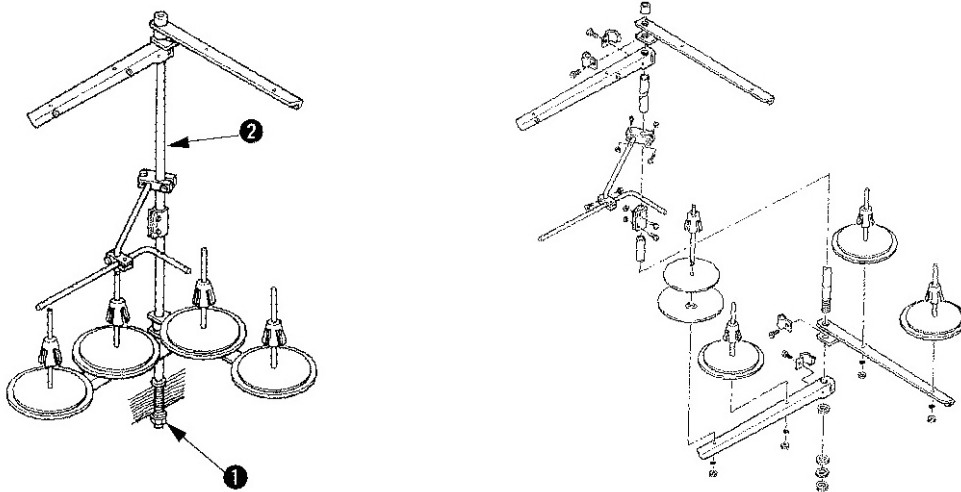
Внимание: не работайте на швейной машине, если прижимная лапка (3) поднята на 12мм или более, так как в этом случае игловодитель (2) будет соприкасаться с прижимной лапкой (3).



3-4. Установка нитедержателя.

Соберите нитедержатель и установите его отверстие в столе машины. Затяните контргайку (1) для закрепления нитедержателя.

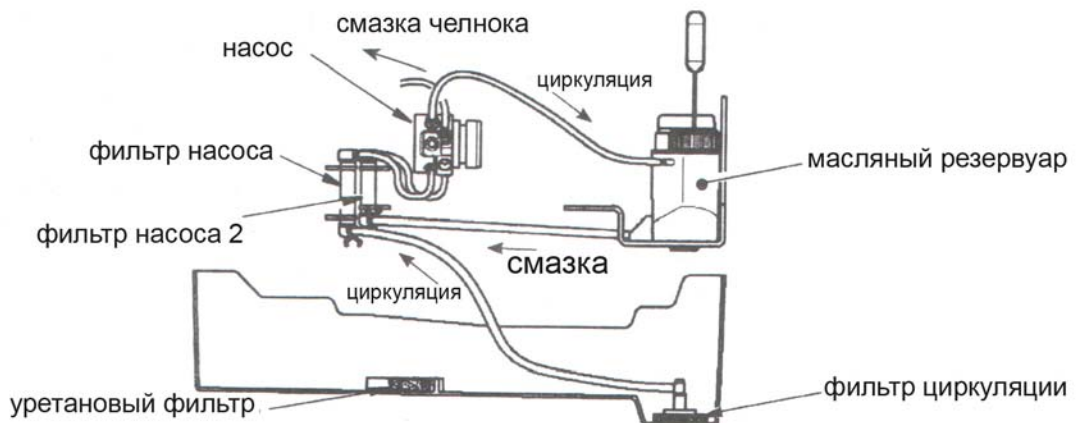
Если электропитание проведено по потолку, проведите кабель питания сквозь стержень нитедержателя (2).



4. Подготовка к работе на швейной машине.

4-1. Смазка машины.

(1). Циркуляция масла в системе.



Внимание: периодически (примерно раз в 3 месяца) очищайте вышеуказанные на рисунке секции фильтра (4 позиции) для увеличения срока работоспособности машины. При засорении фильтра смазка машины не будет функционировать, и машина может выйти из строя.

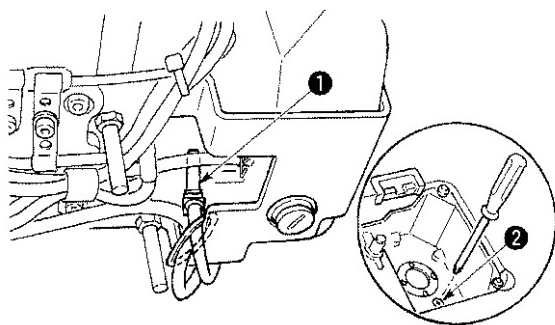
Кроме того, заменяйте масло в резервуаре и нижней крышки в случае его загрязнения.

(2). Не циркуляционная смазка.

Приведите штуцер циркуляции масла (1) в то же положение, в котором он был в момент доставки, и прочно закрепите его так, чтобы он не соприкасался с подвижными частями машины.

Отвинтите винт (2) и слейте масло, скопившееся на дне нижней крышки.

Внимание: при контакте штуцера (1) с маслом, оно впитывается, не проходя через фильтр, что приведет к выходу машины из строя.



4-2. Заполнение масляного резервуара.

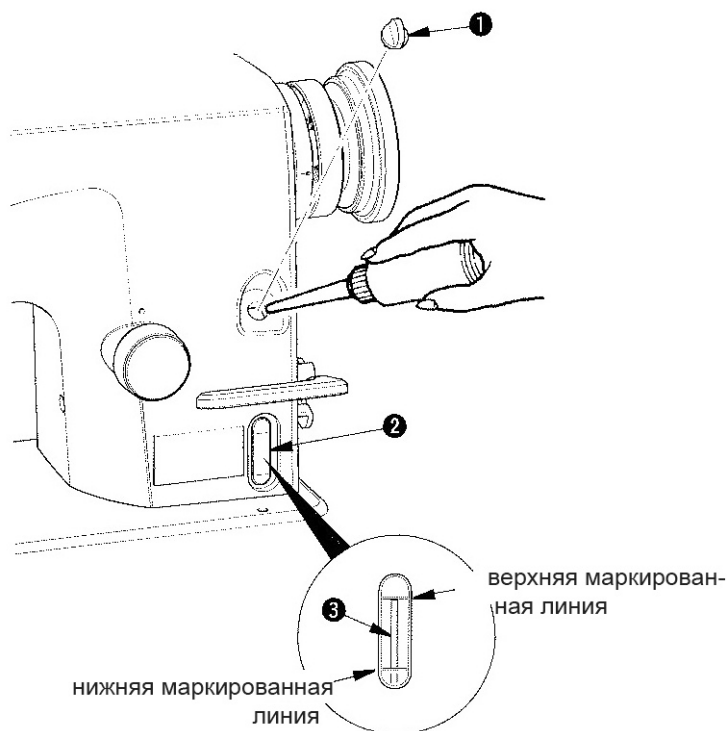
Внимание:



Перед началом работы отключите питание, чтобы предотвратить несчастные случаи, вызванные внезапным пуском швейной машины.

Перед тем как использовать машину, заполните масляный бачок, из которого осуществляется смазка челночного механизма.

- 1) Снимите колпачок (1) с отверстия для заливки масла и заполните бачок маслом JUKI New Defrix Oil № 1 или JUKI Machine Oil #7 при помощи масленки, которая поставляется вместе с машиной.
- 2) Уровень масла должен дойти до метки уровня на масляном бачке (2). Если залить слишком много масла, масло будет вытекать из воздушного отверстия в масляном бачке или смазка будет осуществляться неправильно. Поэтому будьте осторожны.
- 3) В процессе эксплуатации швейной машины доливайте масло, когда верхний конец стержня указателя уровня масла (3) опустится до нижней отметки окна указателя уровня масла (2).



Внимание:

- 1) при первом заполнении масляного резервуара убедитесь в работоспособности стержня указателя уровня масла (3). Если он не работает, то необходимо наклонить головку машины.
- 2) Перед эксплуатацией новой швейной машины или после продолжительного хранения дайте машине поработать на скорости 2000 об/мин для приработки.
- 3) Используйте только чистое машинное масло.
- 4) Для смазки челнока рекомендуем приобрести масло JUKI New Defrix Oil № 1 (номер: MDFRX1600CO) или JUKI Machine Oil #7 (номер: MML007600CA).

ПРИМЕЧАНИЕ: если вы используете метод циркуляции масла в системе, то при первой эксплуатации машины количество масла уменьшается до тех пор, пока оно не соберется в фильтре для циркуляции. Когда верхний кончик стержня указателя масла опустится ниже нижней отметки указателя уровня масла, снова добавьте масло в бачок, чтобы верхний кончик располагался между верхней и нижней отметками указателя уровня масла.

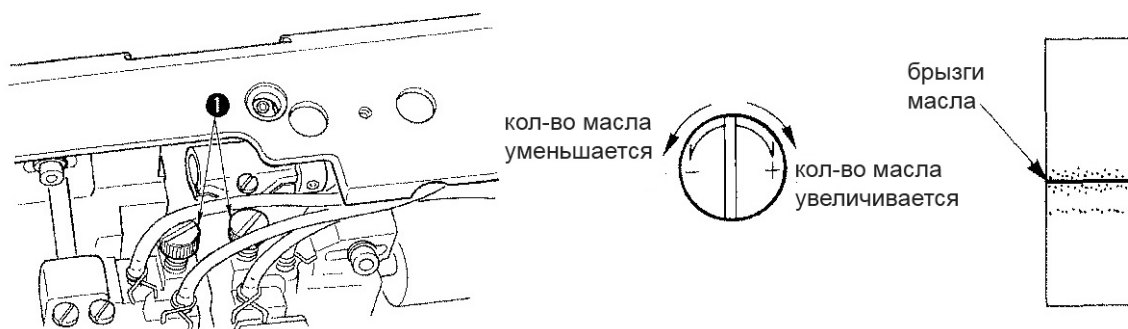
4-3. Регулировка подачи масла в челночный механизм



ПРЕДУПРЕЖДЕНИЕ:

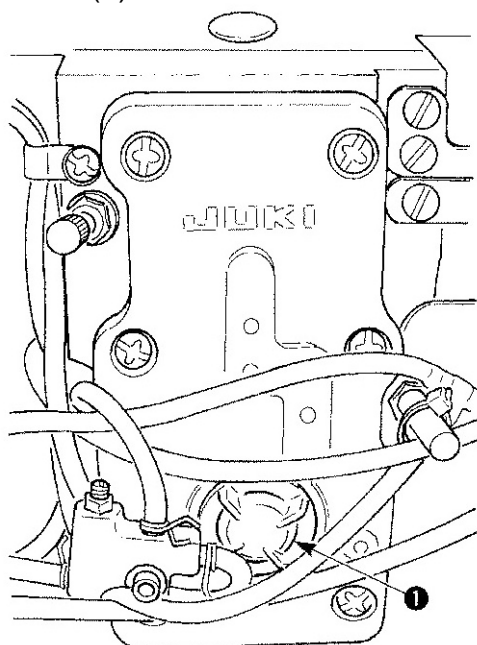
Перед началом работы отключите питание, чтобы предотвратить несчастные случаи, вызванные внезапным пуском швейной машины.

Регулировка подачи масла в челночный механизм осуществляется при помощи винта регулировки подачи масла (1). Для увеличения подачи масла поверните по часовой стрелке винт регулировки подачи масла (1); для уменьшения подачи масла поверните его против часовой стрелки. Измеряйте количество масла в течение 5 секунд. При существенном уменьшении количества масла машина выйдет из строя, поэтому будьте осторожны.



4-4. Масло в узле подачи.

При эксплуатации машины убедитесь в том, что масло поступает в узел подачи из окошка (1).



Внимание: не добавляйте масло в узел подачи, так как в узле подачи имеется достаточное количество масла, отличающегося от масла челночного механизма.

4-5. Нанесение смазки.



ПРЕДУПРЕЖДЕНИЕ:

Перед началом работы отключите питание, чтобы предотвратить несчастные случаи, вызванные внезапным пуском швейной машины.

Периодически наносите на места, требующие смазки, смазочную жидкость с помощью специального хлопкового фитиля или подобного инструмента для обеспечения безопасной работы машины. Машины с автоматической обрезкой нити (LN-3528-7 и LN-3568-7) издают предупреждающий звук при необходимости смазывания определенных частей машины. При появлении этих звуков нанесите смазочную жидкость.

Внимание:

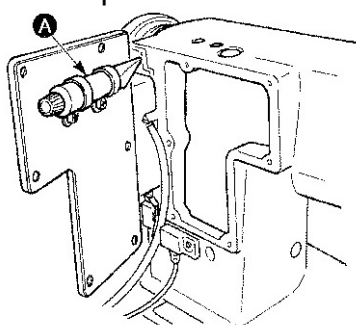
- не смазывайте части машины машинным маслом.

- при нанесении слишком большого количества смазочной жидкости, она может протекать из рычага нитепритягивателя или игольной пластины, поэтому будьте осторожны при смазывании машины.

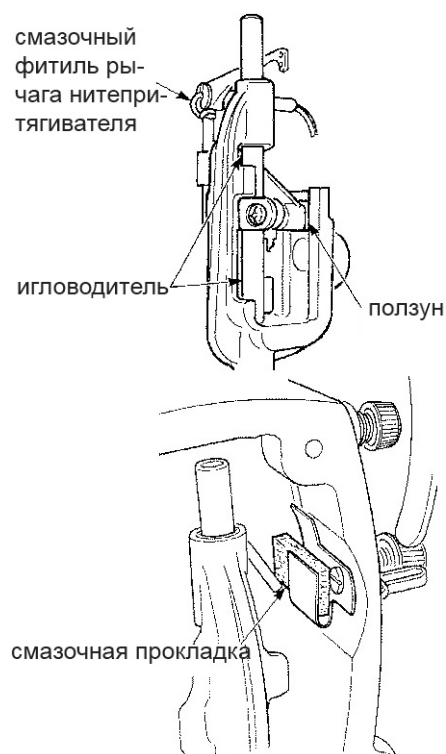
- Удостоверьтесь, что вы используете смазочную жидкость из тюбика JUKI GREASE A TUBE (номер 4006323), поставляемого в комплекте с головкой машины.

Тюбик для смазочной жидкости.

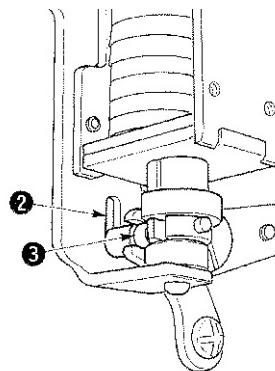
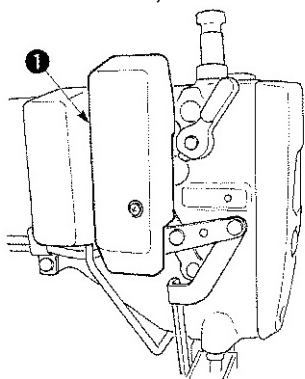
Тюбик расположен на внутренней стороне пластины (A).



LH-3528, LH-3528-7

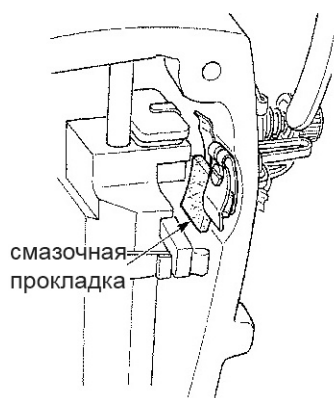
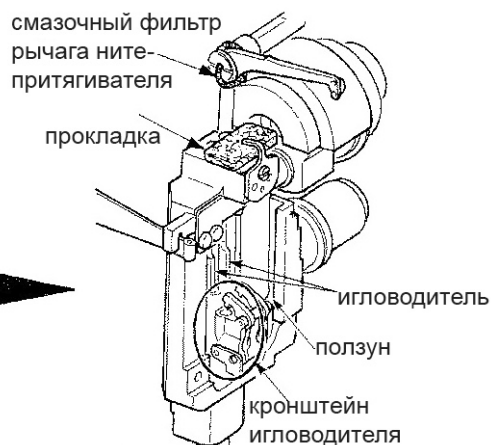
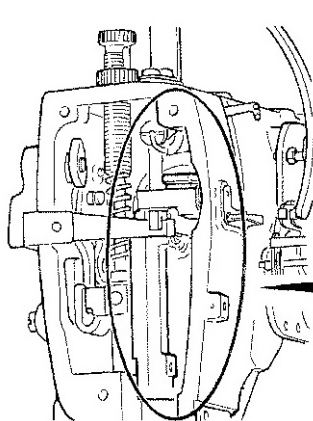


LH-3528-7, LH-3568-7

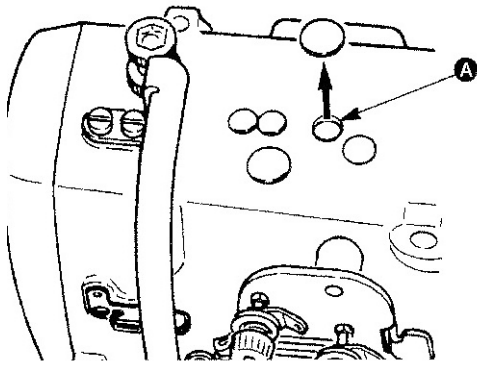


Удалите крышку отсекателя нити (1) и нанесите смазочную жидкость на отверстие соленоидной основы отсекателя (2) и соединительное кольцо (3).

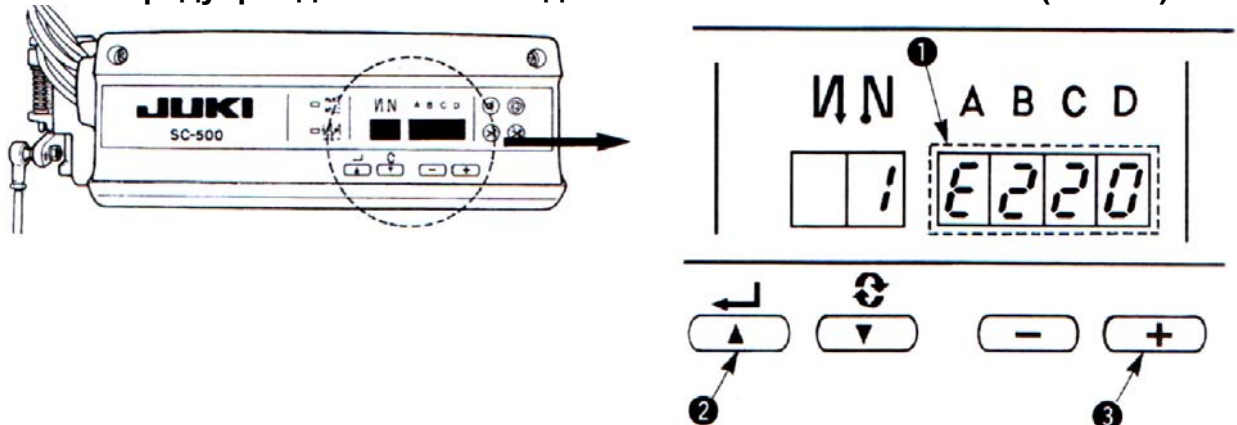
LH-3568, LH-3568-7.



Общие рекомендации: удалите резиновую заглушку, снимите прокладку (А), налейте смазочную жидкость в отверстие. Затем очистите прокладку и отверстие от старой смазки, поместите прокладку на место, нанесите смазочную жидкость на прокладку и закройте её резиновой заглушкой.



Отмена предупреждения о необходимости смазывания машины (SC-500).



После определенного времени эксплуатации машины на дисплее блока управления при его включении появится код ошибки error code №220, и раздадутся 5 прерывающихся предупреждающих гудящих сигнала. Это означает, что пришло время смазать определенные части машины (см. пункт 4-5). Для прекращения предупреждающего сигнала нажмите одновременно клавиши ↑ (2) и + (3), включите питание машины.

Отмена «ошибки» смазывания машины(SC-500).

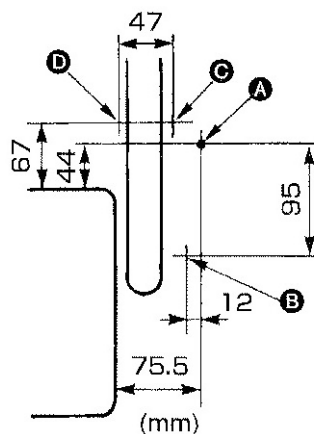
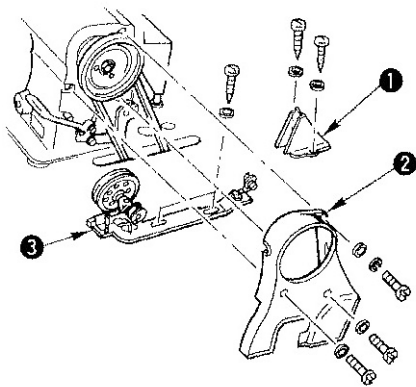
При эксплуатации машины в течение определенного промежутка времени без нанесения смазки после появления кода ошибки error code №220, высветится ошибка error code №221, и машина прекратит работу. Обязательно нанесите смазочную жидкость на нужные места и отмените ошибку вышеуказанным способом.

4-6. Установка кожуха ремня и намотчика шпульной нити.



ПРЕДУПРЕЖДЕНИЕ:

Перед началом работы отключите питание, чтобы предотвратить несчастные случаи, вызванные внезапным пуском швейной машины.



- 1) Просверлите отверстия А,В,С,Д в столе.
- 2) Отрегулируйте позицию намотчика шпульной нити (3) и закрепите его на отверстиях (А) и (В) с помощью винтов.
- 3) Временно закрепите кожух ремня В (1) на отверстия (С) и (Д).
- 4) Установите кожух ремня (А) к секции консоли.
- 5) Отрегулируйте положение кожуха ремня В (1) и закрепите его винтами.

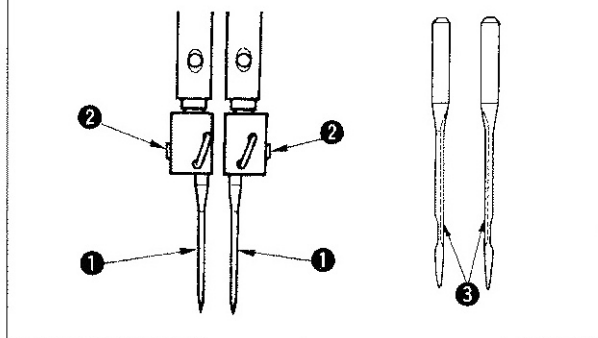
4-7. Установка игл.



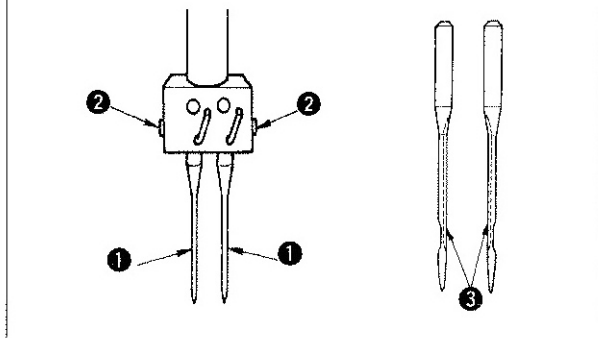
ПРЕДУПРЕЖДЕНИЕ:

Перед началом работы отключите питание, чтобы предотвратить несчастные случаи, вызванные внезапным пуском швейной машины.

[LH-3568, 3568-7]



[LH-3528, 3528-7]



- 1) Отключите мотор
- 2) Используйте иглы серии DPx5

- 3) Поверните маховик так, чтобы игловодитель занял крайнее верхнее положение.
- 4) Ослабьте винты (2), и держите две иглы (1) так, чтобы их неровные части (3) были повернуты направо в направлении (см.рисунок).
- 5) До упора вставьте иглы в отверстия в игловодителе.
- 6) Прочно затяните винты (2).

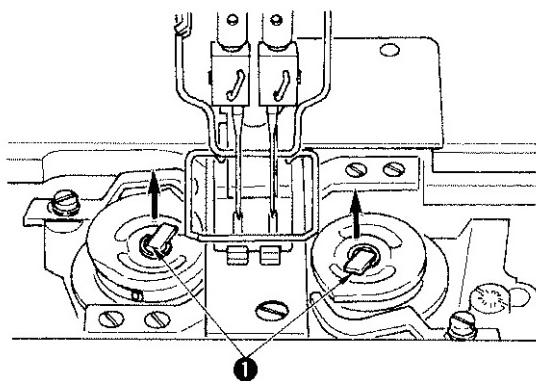
4-8. Снятие шпульного колпачка.



ПРЕДУПРЕЖДЕНИЕ:

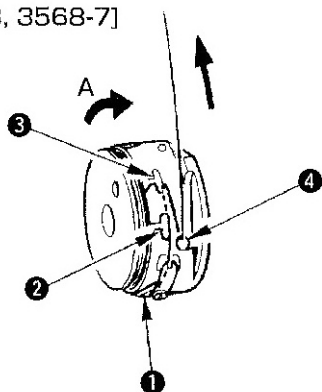
Перед началом работы отключите питание, чтобы предотвратить несчастные случаи, вызванные внезапным пуском швейной машины.

- 1) Поднимите защелку (1) и снимите шпулю вместе со шпульным колпачком.
- 2) Удерживайте шпульный колпачок поднятой защелкой, поместите его в вал челнока и отпустите защелку.

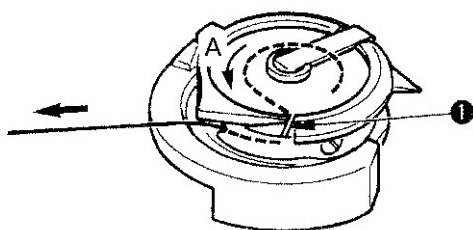


4-9. Установка шпули в шпульный колпачок

[LH-3568, 3568-7]



- 1) Установите шпулю в шпульный колпачок так, чтобы направление намотки нити осуществлялось по часовой стрелке (A).
- 2) Проведите нить через щель (1) шпульного колпачка, затем потяните её. При этом нить должна попасть под натягивающую пружину.
- 3) Проведите нить через другую щель (2), затем через щель (3) на шпульном колпачке изнутри.
- 4) Вставьте нить в пружину предохранения нити от провисания (4).



- 1) Установите шпулю в шпульный колпачок так, чтобы направление намотки нити осуществлялось по часовой стрелке (A).
- 2) Проведите нить через щель (1) шпульного колпачка, затем потяните её. При этом нить должна попасть под натягивающую пружину.

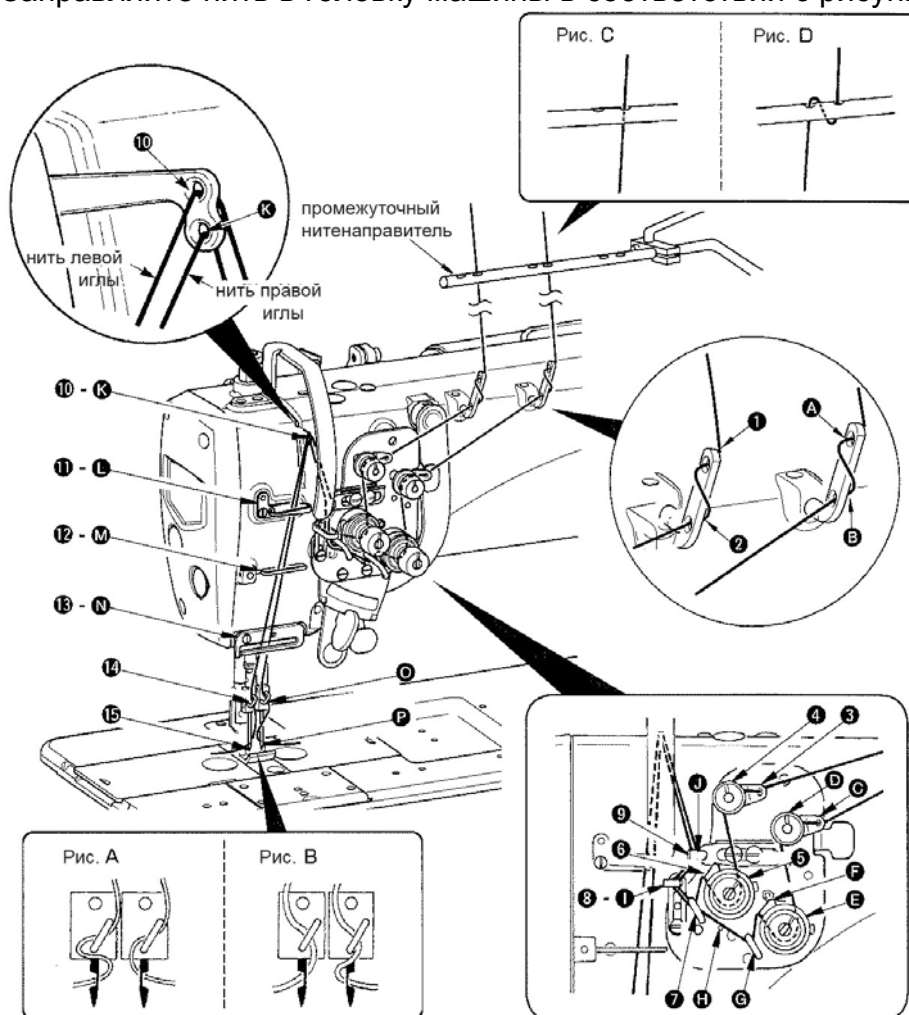
4-10. Заправка нити.



ПРЕДУПРЕЖДЕНИЕ:

Перед началом работы отключите питание, чтобы предотвратить несчастные случаи, вызванные внезапным пуском швейной машины.

Заправляйте нить в головку машины в соответствии с рисунком.



Продевайте нить левой иглы по направлению к головке машины шаг за шагом согласно пунктам 1 - 15.
Продевайте нить правой иглы шаг за шагом согласно пунктам А - Р.

Внимание:

- 1) Будьте внимательны при заправке нити в нитенаправители иглодержателя (14), (O).
 - Рисунок А показывает заправку тонкой элементарной нити, начиная с #60 и меньше.
 - Рисунок В показывает заправку толстой элементарной нити и полиэстровой нити, начиная с #50 и выше.
- 2) Продевайте нить правой иглы через верхнюю сторону цапфы нитенаправителя (H).
- 3) Продевайте нить сквозь промежуточный нитенаправитель LH-3528-7 и LH-3568-7 следующим способом:
 - рис.С показывает заправку полиэстровой нити.
 - рис.D показывает заправку синтетической нити.

4-11. Натяжение нити.

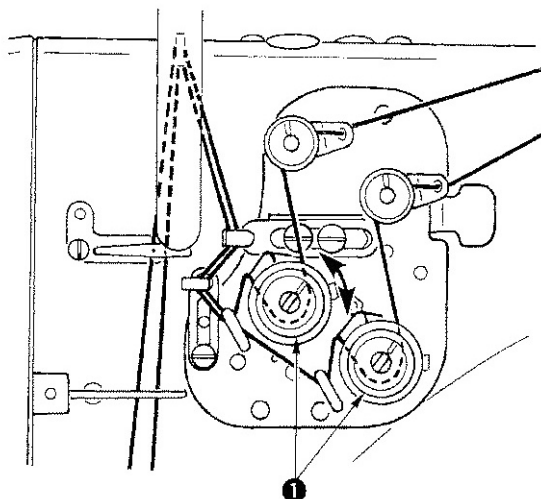


ПРЕДУПРЕЖДЕНИЕ:

Перед началом работы отключите питание, чтобы предотвратить несчастные случаи, вызванные внезапным пуском швейной машины.

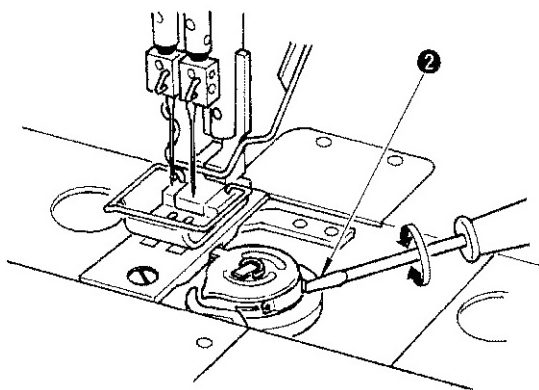
- 1) натяжение игольной нити.

Поверните гайку натяжения №2 (1) по часовой стрелке для увеличения натяжения; против часовой стрелки – для уменьшения натяжения.



- 2) Натяжение шпульной нити.

Поверните винт регулировки натяжения (2) по часовой стрелке для увеличения натяжения; против часовой стрелки – для уменьшения натяжения.

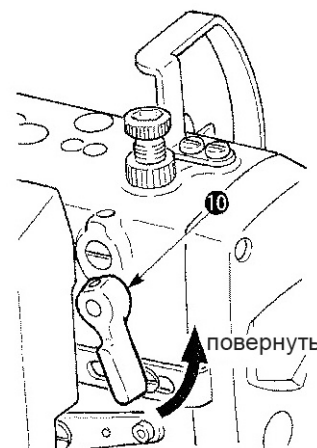
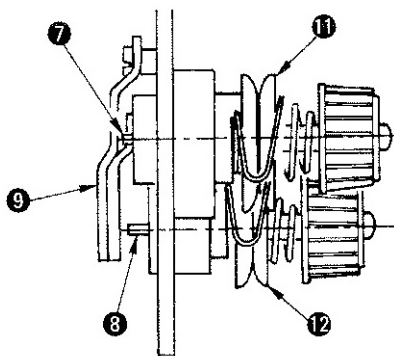
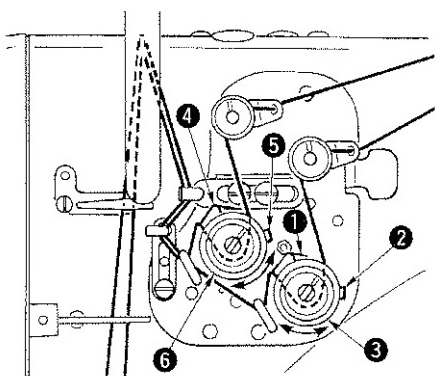


4-12. Регулировка пружины нитепритягивателя



ПРЕДУПРЕЖДЕНИЕ:

Перед началом работы отключите питание, чтобы предотвратить несчастные случаи, вызванные внезапным пуском швейной машины.

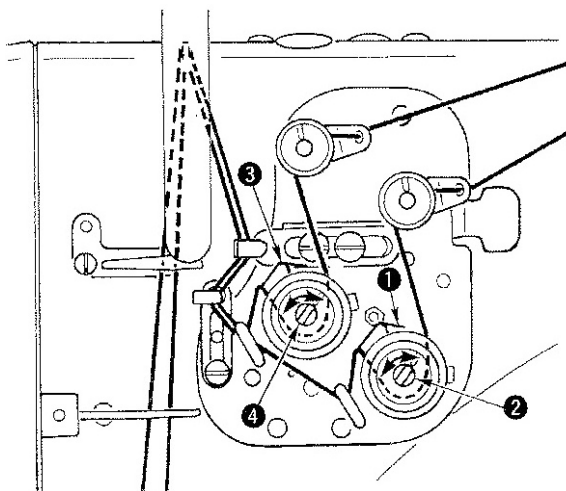


(1) Регулировка хода пружины нитепритягивателя.

1. Регулировка хода пружины нитепритягивателя (1) справа осуществляется поворотом устройства в сборе для натяжения нити №2 (3) влево или вправо. Предварительно необходимо ослабить установочный винт (2) устройства №2.
2. Регулировка хода пружины нитепритягивателя (1) слева осуществляется поворотом устройства в сборе для натяжения нити №2 (6) влево или вправо. Предварительно необходимо ослабить установочный винт (5) устройства №2.
3. Для увеличения хода пружины поворачивайте устройства натяжения нити (3) и (6) вправо, для уменьшения хода – влево.

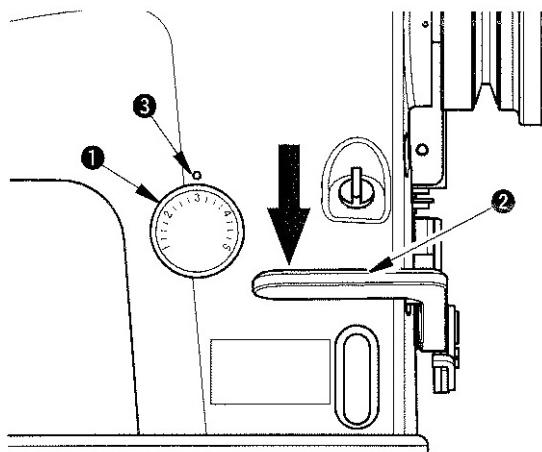
Внимание: при регулировке пружин (1) и (4) хода нитепритягивателя следите, чтобы пружины отпуская нити (7) и (8) не соприкасались с пластиной (9). Кроме того, удостоверьтесь, что диски натяжения нити (11) и (12) сохраняются в момент, когда рычаг ручного подъемника (10) повернут в направлении стрелочки, как указано на рисунке.

(2). Изменение сжатия пружины нитепритягивателя.



- 1) Сжатие пружины нитепритягивателя (1) справа регулируется путем поворачивания стержня пружины (13) вправо для увеличения и влево для уменьшения сжатия.
- 2) Сжатие пружины нитепритягивателя (4) слева регулируется путем поворачивания стержня пружины (14) вправо для увеличения и влево для уменьшения сжатия.

4-13. Регулировка длины стежка.



Поверните градуированный диск (1) против или по часовой стрелке для установки желаемого значения длины стежка, чтобы цифра, обозначающая длину стежков, совпала с точкой (3).

Если поворот диска (1) затруднен, то его необходимо поворачивать при легком нажимании на рычаг контроля обратного продвижения (2).

Механизм обратного продвижения:

- 1) нажмите на рычаг контроля обратного продвижения (2).
- 2) Выполнение обратных стежков происходит в то время, как нажат рычаг.
- 3) Отпустите рычаг, и машина возобновит работу в обычном режиме.

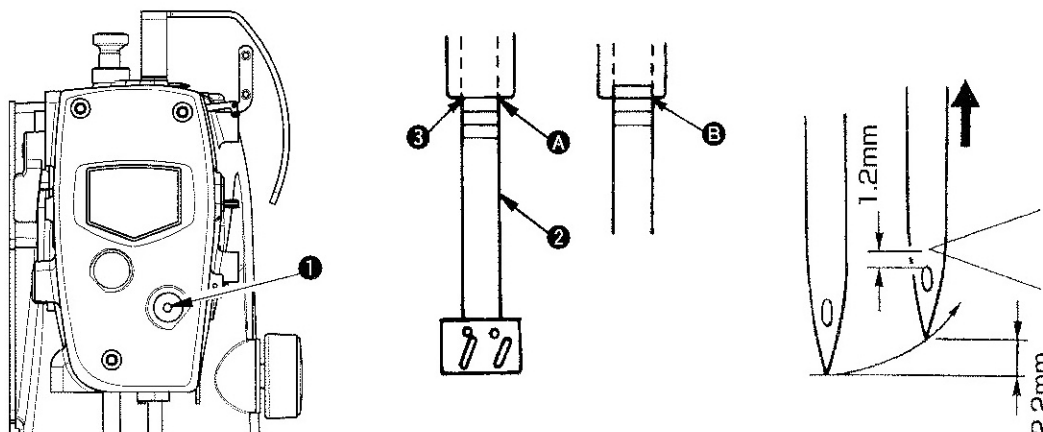
4-14. Синхронизация игла-челнок.



ПРЕДУПРЕЖДЕНИЕ:

Перед началом работы отключите питание, чтобы предотвратить несчастные случаи, вызванные внезапным пуском швейной машины.

LH-3528, 3528-7.



Откорректируйте синхронность работы иглы и челнока следующим образом:

- 1) Установите значение 2,5 на шкале регулировочного диска.
- 2) Поверните маховик, чтобы игла пришла в крайнюю нижнюю позицию и ослабьте установочный винт (1).
- 3) Отрегулируйте высоту игловодителя. Две верхние маркированные линии предназначены для игл серии DPx5, две нижние для игл серии DPx17.

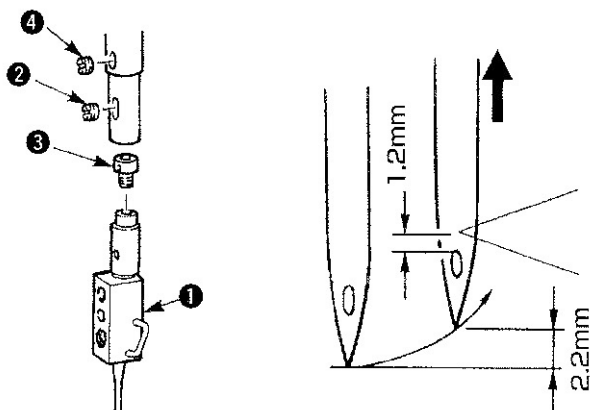
Регулировка игл серии DPx5.

Отрегулируйте верхнюю маркированную линию (A) игловодителя (2) по отношению к нижнему концу рамки игловодителя (3) и затяните установочный винт (1). В этот момент игловодитель поднимается на 2,2мм от крайнего нижнего положения (отрегулируйте также вторую маркированную линию (B) по отношению к нижнему концу рамки игловодителя (3)), а носик челнока совпадет с центром иглы. Расстояние между верхнем концом ушка иглы и носиком челнока составит 1,2мм.

Регулировка игл серии DPx17.

Для регулировки используйте две маркированные линии и регулируйте иглы в соответствии с вышеуказанной инструкцией для игл серии DPx5.

LH-3568, 3568-7.



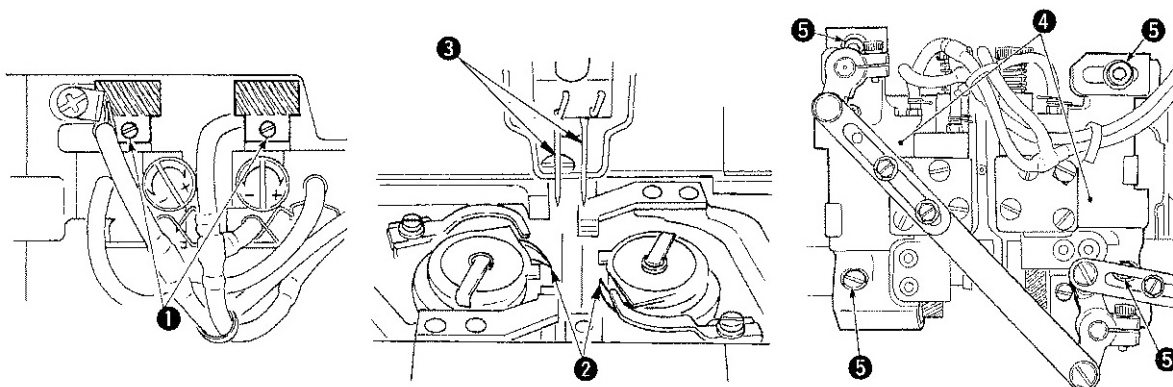
Откорректируйте синхронность работы иглы и челнока следующим образом:

Регулировка игл серии DPx5.

- 1) Установите значение 2,5 на шкале регулировочного диска.
- 2) Поверните маховик, чтобы совместить носик челнока с центром иглы в момент, когда игловодитель поднимется на 2,2мм от крайней точки (нижняя маркированная линия игловодителя должна совпадать с нижним краем рамки игловодителя). В этот момент стандартное расстояние между верхним концом ушка иглы и носиком челнока составляет 1,2мм.
- 3) Если настройка синхронизации иглы к челноку отличается от вышеуказанных инструкций, то необходимо снять винт (2) и повернуть зажим иглы на один оборот (величина регулировки 0,6мм). Синхронизация также регулируется путем снятия винта (4) из основания пружины и поворотом основания пружины (3) на пол-оборота (величина регулировки 0,3мм).

Регулировка игл серии DPx17.

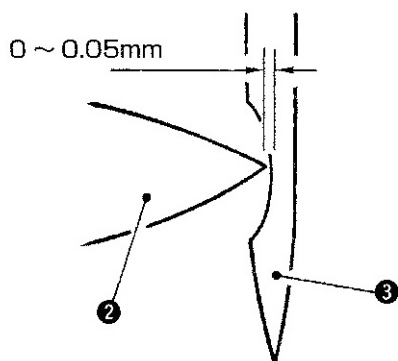
При замене игл серии DPx17 необходимо также заменить зажим иглы (1), который включается в комплектацию по желанию. Регулировка игл совпадает с вышеприведенной инструкцией игл серии DPx5, и при их регулировке используются те же маркированные линии.



Общие рекомендации:

- Установка положения челнока.

- 1) Ослабьте три установочных винта (1) на малом зубчатом колесе и поверните маховик для поднятия игловодителя на 2,2мм от его крайнего нижнего положения.
- 2) В этот момент ослабьте 4 установочных винта (5) на лыске вала челнока (4), сдвиньте её вправо или влево так, чтобы расстояние между носиком челнока (2) и иглой (3) составляло 0 – 0,05мм. Затем затяните установочные винты (5).
- 3) Далее, в положении, описанном в пункте 1), совместите носик челнока с центром иглы и затяните установочные винты (1) на малом зубчатом колесе.



4-15. Регулировка положения иглы при остановке.



ПРЕДУПРЕЖДЕНИЕ:

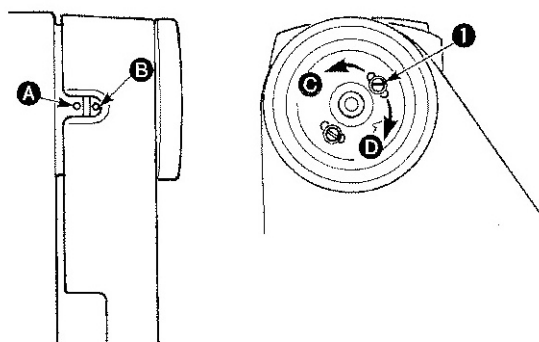
Перед началом работы отключите питание, чтобы предотвратить несчастные случаи, вызванные внезапным пуском швейной машины.

(1) Положение остановки после обрезки нити.

1) Стандартное положение остановки иглы устанавливается путем совмещения метки (A) на крышке шкива с меткой (B) на маховике.

2) Остановите иглу в верхней точке, отключите питание машины, ослабьте винт (3), чтобы выполнить регулировку в пределах паза винта. Перемещение винта в направлении (C) обеспечивает опережение момента остановки иглы. Перемещение винта в направлении **D** обеспечивает задержку момента остановки иглы.

[LN-3528-7, LN-3568-7]



Внимание: не работайте на машине, если на ней ослаблен винт (1). Его следует лишь ослабить, но не снимать.

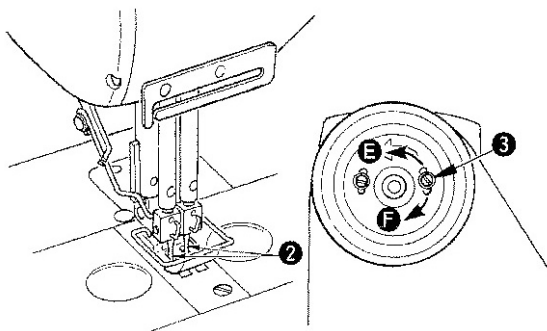
(2) Нижнее положение остановки иглы.

1) Игла останавливается в нижнем положении, когда педаль возвращается в нейтральное положение после того, как оператор нажал на переднюю часть педали. Регулировка нижнего положения остановки иглы производится следующим образом:

Остановите иглу (2) в нижнем положении, ослабьте винт (3), выполнить регулировку в пределах паза винта.

Перемещение винта в направлении (E) обеспечивает опережение момента остановки иглы.

Перемещение винта в направлении **D** обеспечивает задержку момента остановки иглы.



Внимание: не работайте на машине, если на ней ослаблен винт (3). Его следует лишь ослабить, но не снимать.

4-16. Давление и ход педали

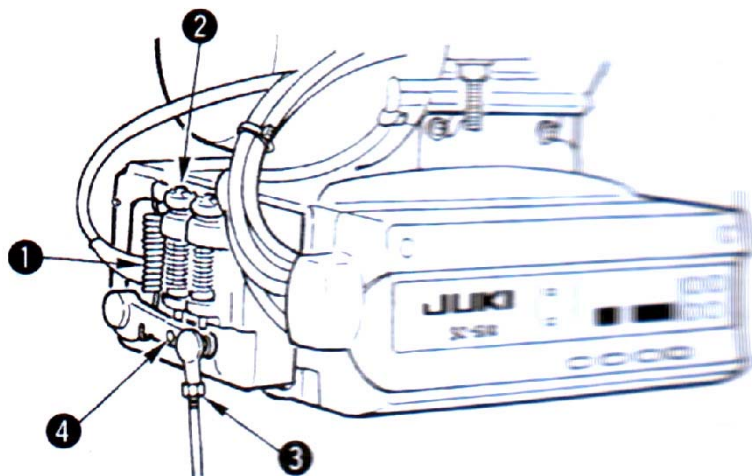


ПРЕДУПРЕЖДЕНИЕ:

Перед началом работы отключите питание, чтобы предотвратить несчастные случаи, вызванные внезапным пуском швейной машины.

(1) Регулировка давления на переднюю часть педали.

- 1) Это усилие можно изменить, изменяя положение пружины (1), которая предназначена для регулировки давления педали. Чтобы уменьшить усилие, зацепите пружину слева. Чтобы увеличить усилие, зацепите пружину справа.



(2). Регулировка усилия нажима на заднюю часть педали.

- 1) Это усилие регулируется при помощи регулировочного винта (2). При завинчивании регулировочного винта усилие увеличивается. При вывинчивании регулировочного винта усилие уменьшается.

(3) Регулировка хода педали

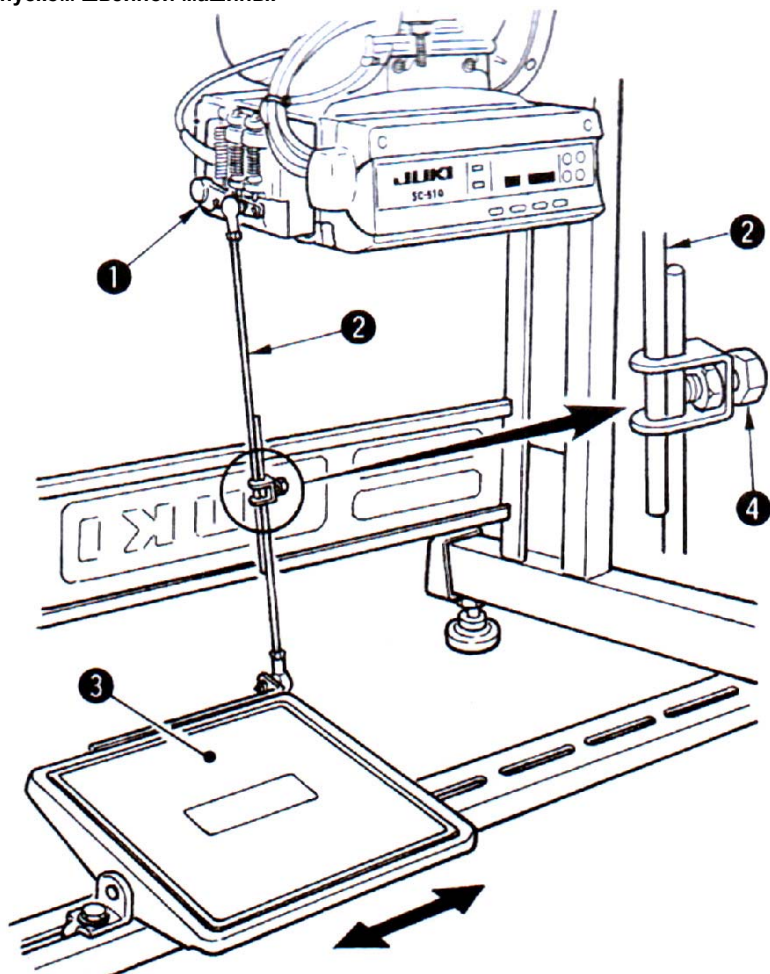
- 1) Чтобы уменьшить ход педали, установите соединительный стержень (3) в левое отверстие (4).

4-17. Регулировка педали



ПРЕДУПРЕЖДЕНИЕ:

Перед началом работы отключите питание, чтобы предотвратить несчастные случаи, вызванные внезапным пуском швейной машины.



(1) Установка соединительного стержня

1) Переместите педаль **3** вправо или влево, как показано стрелками на рисунке, так, чтобы рычаг управления двигателем **1** и соединительный стержень **2** оказались на одной линии.

(2) Регулировка угла наклона педали

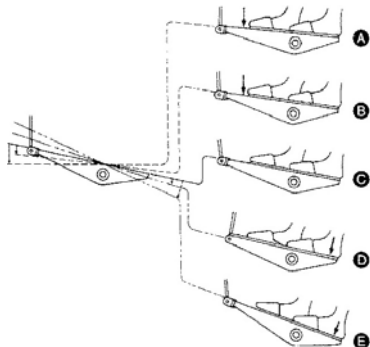
1) Угол наклона педали свободно регулируется изменением длины соединительного стержня.

2) Ослабьте регулировочный винт (4), установите требуемую длину соединительного стержня (2).

5. Работа со швейной машиной.

5-1. Использование педали.

(1). Педаль имеет следующие четыре положения.



- 1) При легком нажатии на переднюю часть педали (В) машина работает на малой скорости.
- 2) При дополнительном нажиме на переднюю часть педали (А) машина работает на высокой скорости.
(Если задан режим автоматического прошивания с обратной подачей, машина включается на большую скорость после того, как закончит прошивание с обратной подачей.)
- 3) При возвращении педали в первоначальное положение (С) машина останавливается (игла остановится в верхней или в нижней точке).
- 4) При сильном нажатии на заднюю часть педали (Е), машина выполняет обрезку нити.

- при использовании автоматического подъемника (АК135) между положением остановки машины и положением обрезки нити имеется дополнительное положение.

При легком нажатии на заднюю часть педали (D) прижимная лапка поднимается, при более сильном нажатии лапка опустится и активируется механизм обрезки нити. Затем лапка вновь поднимется.

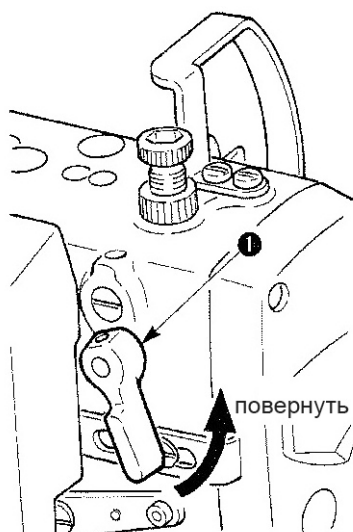
- Если перевести педаль в нейтральное положение во время автоматического прошивания с обратной подачей в начале шва, машина остановится после того, как закончит прошивание с обратной подачей.

- Машина выполнит нормальную обрезку нити, даже если нажать на заднюю часть педали сразу после шитья на большой или на малой скорости.

- Машина выполнит нормальную обрезку нити, даже если вернете педаль в нейтральное положение сразу же после того, как машина начала операцию обрезки нити.

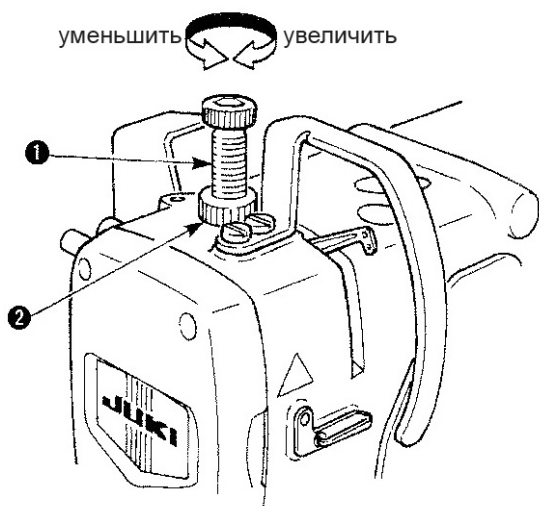
5-2. Ручной подъемник прижимной лапки.

- 1) Для удержания прижимной лапки в поднятом положении поверните ручной подъемник (1) в направлении, показанном на рисунке стрелочкой. После поворота прижимная лапка поднимется на 5,5мм.
- 2) Для того, чтобы опустить прижимную лапку, поверните ручной подъемник вниз. Прижимная лапка вернется в изначальное положение.
- 3) При использовании коленоподъемника прижимная лапка поднимается примерно на 12мм.



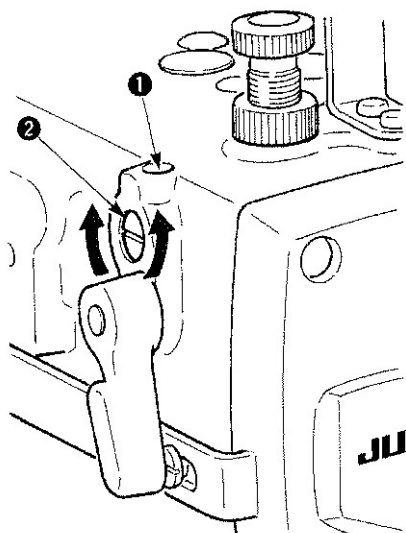
Внимание: не выполняйте обрезку нити, если прижимная лапка поднята, так как она соприкоснется с отсекателем нити.

5-3. Регулировка нажима прижимной лапки.



Ослабьте гайку (2), повернув её против часовой стрелки, и поверните регулятор давления (1) для регулировки нажима. При повороте по часовой стрелки нажим увеличивается, при повороте против часовой стрелки – уменьшается. После выполнения регулировок затяните гайку (2).

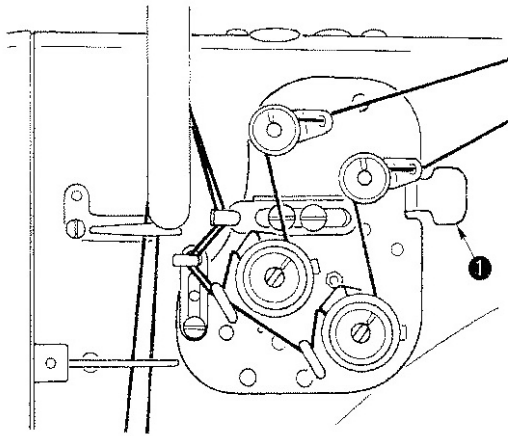
5-4. Микрофильтр.



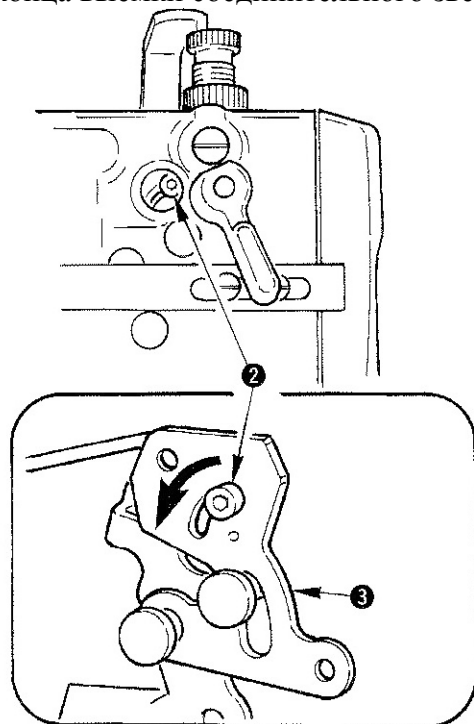
Ослабьте винт (1), поверните болт микрофильтра (2). Затем можете регулировать высоту прижимной лапки в диапазоне от 0 до 0,5мм.

5-5. Изменение настроек разблокировки натяжения нити при использовании коленоподъемника.

Заводские настройки LH-3568 и 3568-7 не предусматривают присоединение коленоподъемника или устройства АК к механизму разблокировки нити контроллера натяжения нити. Нажмите рычажок (1) для поднятия дисков при разблокировке натяжения нити.



При разблокировке натяжения нити, в случае эксплуатации машины с отсекателем нити, необходимо снять электромагнитный отсекаль нити. Удалить заглушку с задней стороны, ослабить винт (2), повернуть его (2) в направлении стрелочки на рисунке до конца выемки соединительного звена (3) и закрутить винт (2).

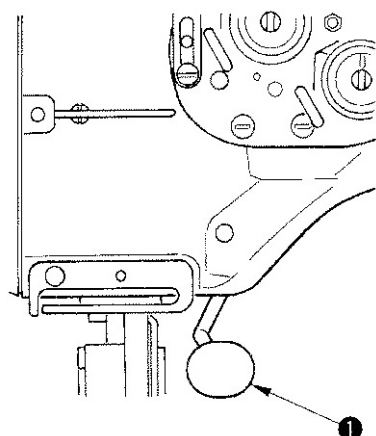


Внимание: при разблокировке натяжения нити будьте осторожны, так как:

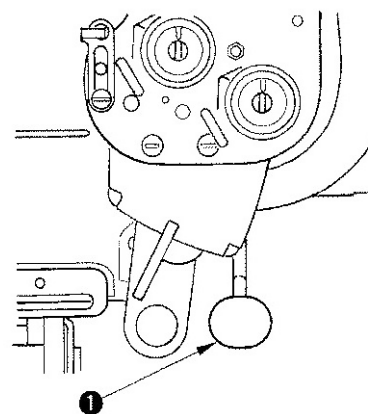
- 1) Нить прогибается при поворачивании ткани при выполнении углового стежка, и появляется
- 2) Если во время обрезки нити не используется отсекаль, то игольная нить может вытягиваться при снятии ткани.
- 3) Винт (2) необходимо лишь ослабить, но не вывинчивать.

5-6. Механизм прошивания с обратной подачей, управляемый одним касанием

[LH-3528, 3528-7]



[LH-3568, 3568-7]



Использование:

- 1) Машина начинает выполнять прошивание с обратной подачей сразу после того, как нажат рычаг переключателя (1).
- 2) Машина выполняет прошивание с обратной подачей все время, пока нажат рычаг переключателя.
- 3) После того, как рычаг переключателя отпущен, машина продолжает прошивание с нормальной подачей.

6. Обслуживание машины.

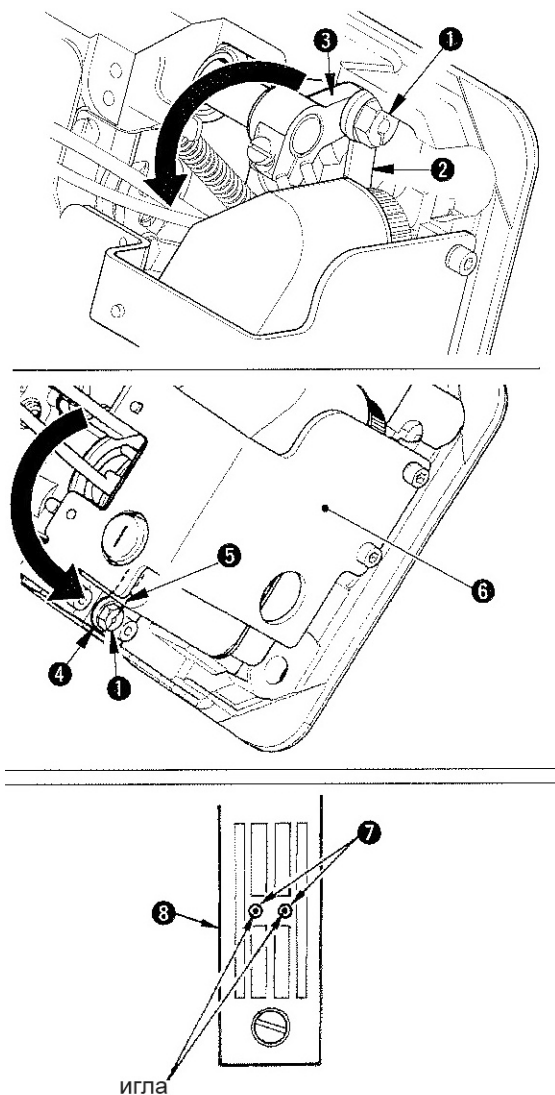
6-1. Процедура изменения работы нижней подачи и регулировка.



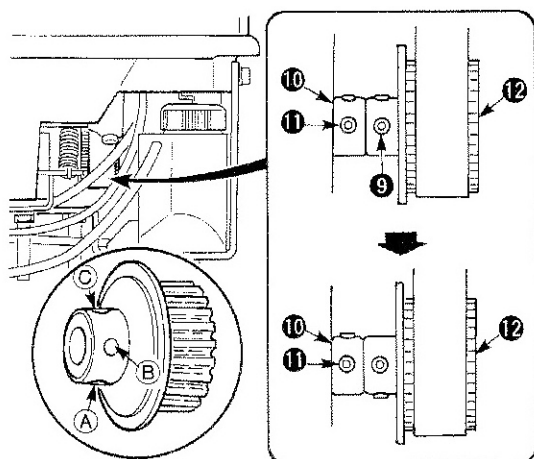
ПРЕДУПРЕЖДЕНИЕ:

Перед началом работы отключите питание, чтобы предотвратить несчастные случаи, вызванные внезапным пуском швейной машины.

LH-3528



- 1) Ослабьте винт (1), предварительно выставив на регулировочном диске минимальное значение, сдвиньте коромысло игловодителя (2) от рычага коромысла игловодителя (3) к основанию коромысла (4), и зафиксируйте его винтом (1).
Внимание: при затрудненном повороте винта (1), повторите процедуру, сняв резервуар для масла (6).
- 2) После замены рейки и игольной пластины компонентами для нижней подачи, отрегулируйте положение основания коромысла (4) так, чтобы центр иглы совпал с игольными отверстиями (7) в игольной пластине (8). Завинтите установочные винты (5).
- 3) Ослабьте установочные винты (9) и (13) в двух местах на цепном колесе (12). Сначала ослабьте винт (9), затем винт (13). Выньте винт №1 (9) из отверстия (А) на цепном колесе (12) и вставьте его в отверстие (С), расположенном с обратной стороны (180°). Поверните шкив на 180°, при этом ведущий вал челнока должен оставаться неподвижным. Совместите плоскую часть ведущего вала челнока с отверстием для винта (С) на цепном колесе (12) и закрутите винты (9). Винт №1 (11) заднего подшипника (10) ведущего вала челнока должен совпадать с плоской секцией ведущего вала. Зафиксируйте это положение как стандартное. Затем также зафиксируйте винт №2 (13) в отверстии (В) цепного колеса (12).



6-2. Процедура изменения работы игольного продвижения и регулировка.

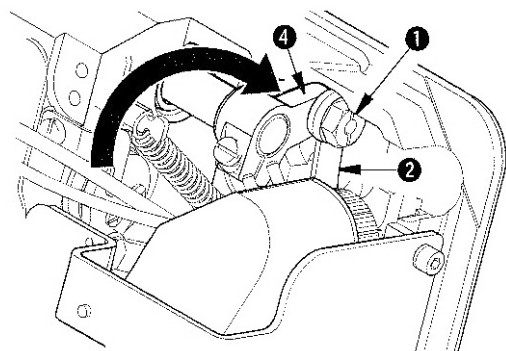
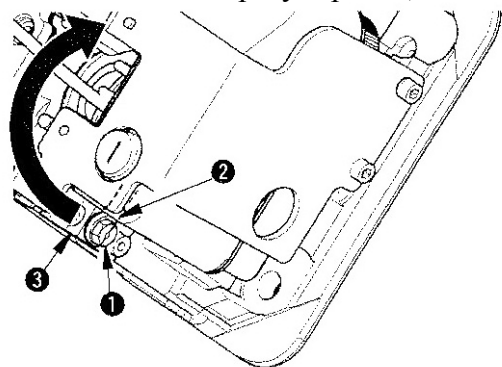


ПРЕДУПРЕЖДЕНИЕ:

Перед началом работы отключите питание, чтобы предотвратить несчастные случаи, вызванные внезапным пуском швейной машины.

LN-3528.

Эта процедура обратная процедуре, описанной в пункте 6-1 (Процедура изменения работы нижней подачи и регулировка).

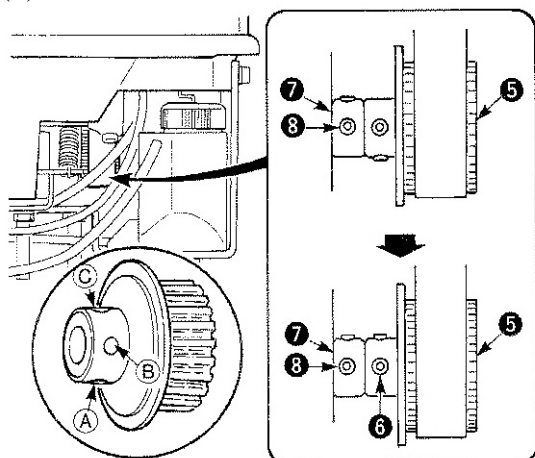


Ослабьте винт (1), передвиньте коромысло игловодителя (2) от основания коромысла (3) к рычагу коромысла игловодителя (4) и закрутите винт (1).

Замените рейку и игольную пластину компонентами для игольного продвижения.

Ослабьте установочные винты (6) и (9) в двух местах на цепном колесе (5). Сначала ослабьте винт (9), затем винт (6). Выньте винт (6) из отверстия (С) и вставьте его в отверстие (А), расположенном с обратной стороны (180°).

Поверните шкив на 180°, при этом ведущий вал челнока должен оставаться неподвижным. Совместите плоскую часть ведущего вала челнока с отверстием для винта (А) на цепном колесе (5) и закрутите винты (6). Винт №1 (8) заднего подшипника (7) ведущего вала челнока должен совпадать с плоской секцией ведущего вала. Зафиксируйте это положение как стандартное. Затем также зафиксируйте винт №2 (9) в отверстии (В) цепного колеса (5).



6-3. Регулировка челночного предохранителя иглы.

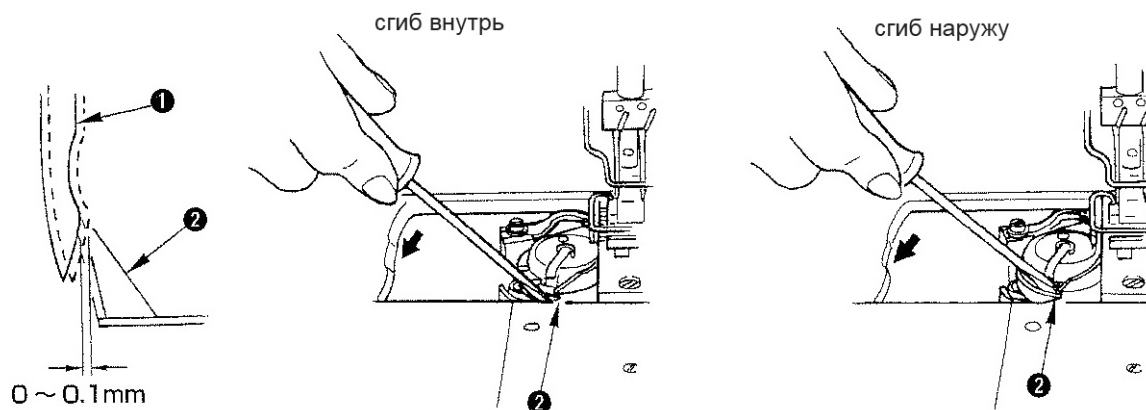


ПРЕДУПРЕЖДЕНИЕ:

Перед началом работы отключите питание, чтобы предотвратить несчастные случаи, вызванные внезапным пуском швейной машины.

Следите за положением предохранителя иглы при замене челнока.

При стандартном положении предохранителя иглы (2) расстояние между ним и стороной иглы (1) равняется 0 – 0,1мм. В обратном случае, отрегулируйте расстояние сгибанием предохранителя.



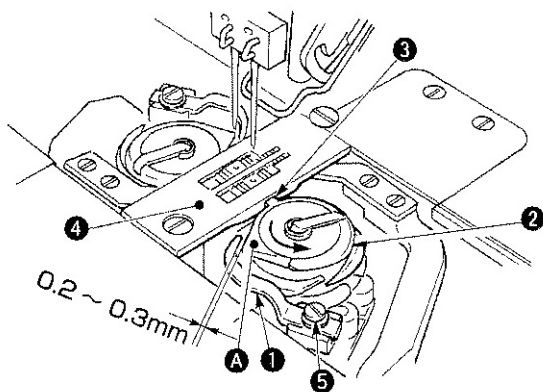
- 1) Сгибание предохранителя внутрь производится путем нажатия отверткой на внешнюю часть челночного предохранителя иглы.
- 2) Сгибание предохранителя наружу производится путем нажатия отверткой на внутреннюю часть челночного предохранителя иглы.

6-4. Регулировка внутреннего направителя челнока.



ПРЕДУПРЕЖДЕНИЕ:

Перед началом работы отключите питание, чтобы предотвратить несчастные случаи, вызванные внезапным пуском швейной машины.



- 1) Поверните маховик в обычном направлении для приведения внутреннего направлятеля челнока (1) в крайнее заднее положение.
- 2) Поверните шпульный колпачок (2) в направлении стрелочки так, чтобы ограничитель внутреннего направлятеля (3) соприкоснулся с желобком игольной пластины (4).
- 3) Ослабьте установочный винт (5) внутреннего направлятеля и отрегулируйте расстояние между направлятелем и выступающей частью шпульного колпачка (А) от 0,2мм до 0,3мм.

6-5. Регулировка высоты и наклона рейки.

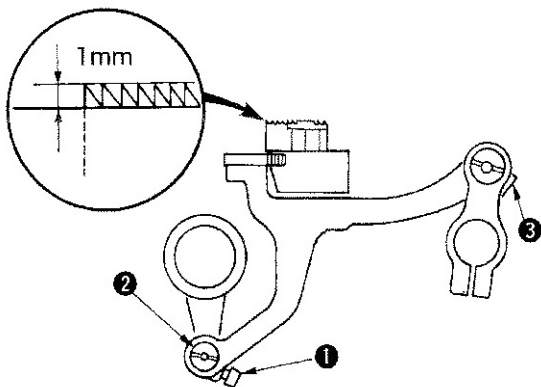


ПРЕДУПРЕЖДЕНИЕ:

Перед началом работы отключите питание, чтобы предотвратить несчастные случаи, вызванные внезапным пуском швейной машины.

(1). Регулировка высоты.

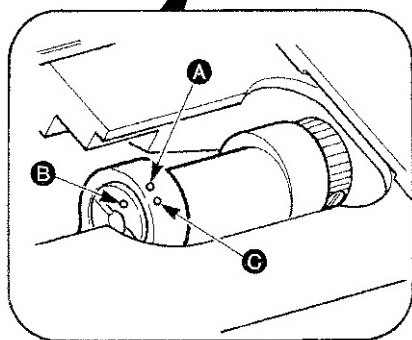
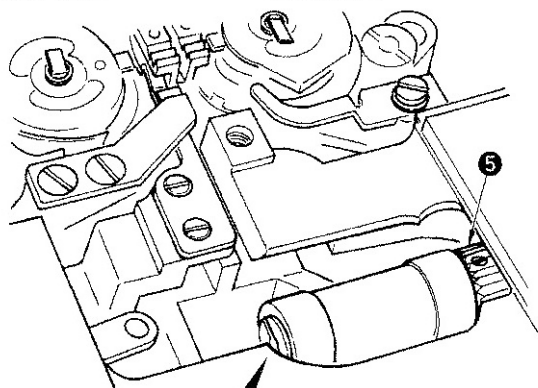
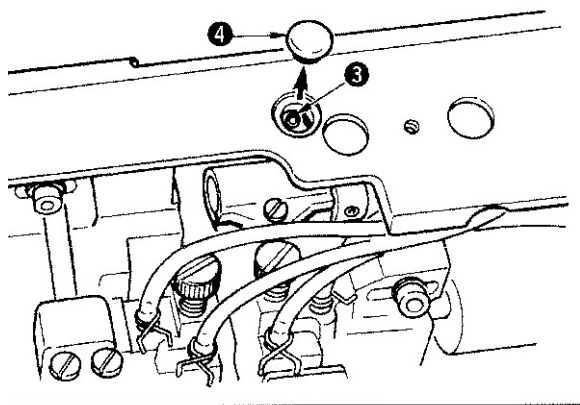
- 1) Ослабьте винт звена нижней подачи (1) и поворачивайте вал подачи (2) для регулировки высоты. Стандартная высота составляет 1мм от игольной пластины в максимально высоком положении.



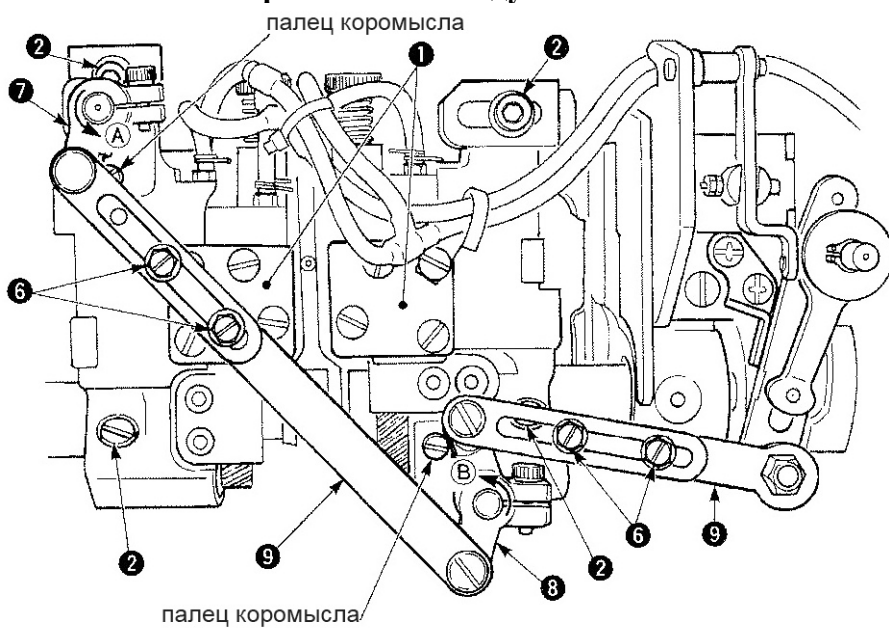
(2). Регулировка наклона

- 1) Выньте заглушку (4) с боковой стороны станины машины, ослабьте винт вала вертикальных перемещений (3). Поверните рифленое колесо (5) для регулировки наклона.

Стандартный наклон достигается путем совмещения маркированной точки (А) рычага рейки с маркированной точкой (В) вала вертикальных перемещений.
(Маркированная точка (С) предназначена для моделей LH-4100).

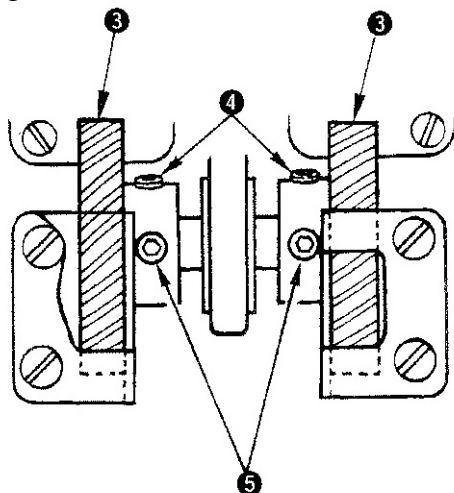


6-6. Изменение расстояние между иглами.



Перемещение рамки челнока при изменении расстояния между иглами.

- 1) Ослабьте винты №2 (4) на шестернях (3) ведущего вала челнока.
 - 2) Совместите иглу с носиком челнока.
 - 3) Слегка ослабьте винты №1 (5) на шестернях (3) ведущего вала челнока так, чтобы винты не сошли с плоской секции ведущего вала челнока.
- (На машине с функцией обрезки нити ослабьте винты (6) соединительного звена в сборе (9)).



- 4) Ослабьте два установочных винта (2) рамки челнока (1) и сдвиньте рамку. Одновременно с этим сдвинется шестерня ведущего вала челнока, и синхронизация иглы к челноку не нарушится.
 - 5) Задайте расстояние между иглой и носиком челнока в 0 – 0,05мм.
 - 6) Затяните два установочных винта (2) рамки челнока.
 - 7) Затяните винты №1 (5) в момент, когда шестерня ведущего вала челнока (3) соприкасается с рамкой челнока (1). Затем затяните винты №2 (4).
- (На машине с функцией обрезки нити коромысла (7) и (8) должны соприкасаться с пальцами коромысла в направлении стрелочек (А) и (В) соответственно. Затем затяните четыре установочных винта (6) соединительного звена в сборе (9)).

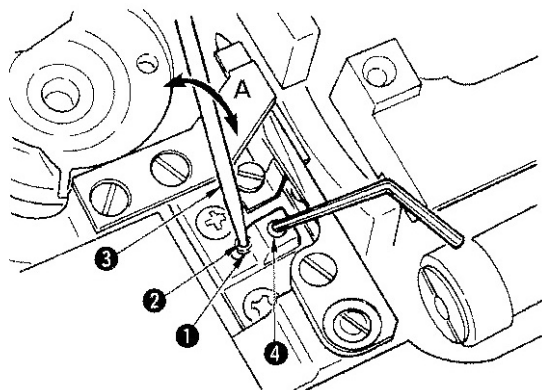
6-7. Регулировка пружины прижимания нити.



ПРЕДУПРЕЖДЕНИЕ:

Перед началом работы отключите питание, чтобы предотвратить несчастные случаи, вызванные внезапным пуском швейной машины.

[LH-3528-7, LH-3568-7]



Вставьте тонкий стержень или шестиугольный ключ в отверстие для регулировки (2) в основании пружины прижимания нити (1). Ослабьте установочный винт (4) шестиугольным ключом на 1,5мм. Регулируйте пружину поворотом штоля в направлении стрелочки (А) и зафиксируйте её винтом (4).

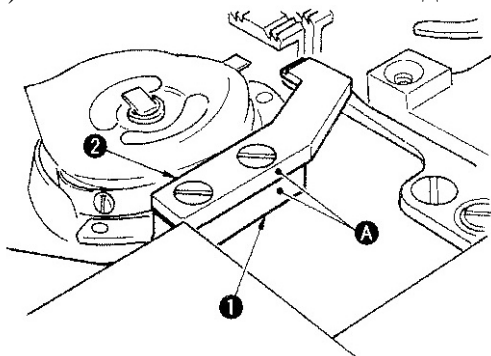
6-8. Регулировка положения подвижного ножа.



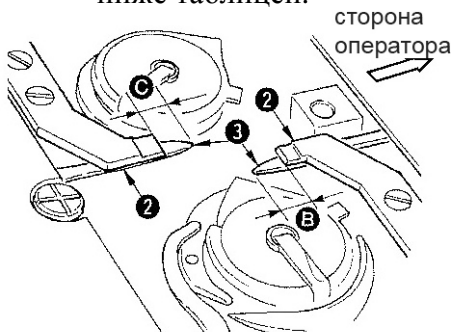
ПРЕДУПРЕЖДЕНИЕ:

Перед началом работы отключите питание, чтобы предотвратить несчастные случаи, вызванные внезапным пуском швейной машины.

- 1) Совместите основание неподвижного ножа (1) с пластиной неподвижного ножа (2).

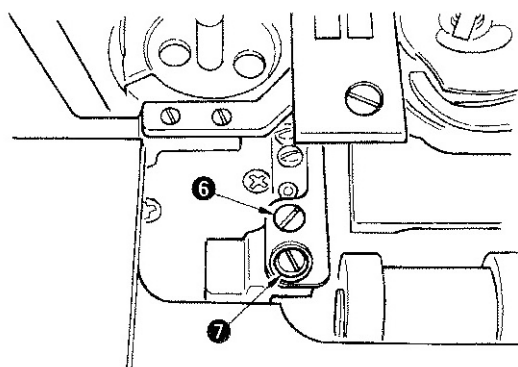
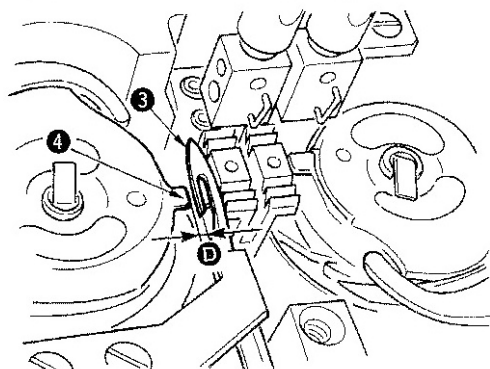
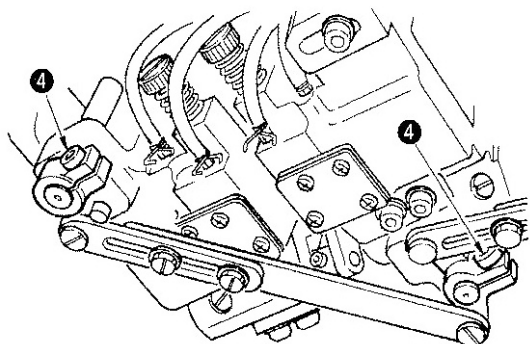


- 2) Ослабьте зажимной винт (4), расположенный на задней части станины машины, и отрегулируйте расстояние (В) между верхним краем подвижного ножа (3) в момент задержки и верхним краем неподвижного ножа (2) в соответствии с приведенной ниже таблицей.



	(В) Слева	(С) Справа
LH-3528-7	4,3	2,2
LH-3568-7	3,5	2,7

- 3) Установите подвижный нож в рабочее положение и отрегулируйте расстояние (D) между ним (3) и челноком в $0,3 \pm 0,1$ мм. Для этого ослабьте установочные винты подвижного ножа (6) и (7).

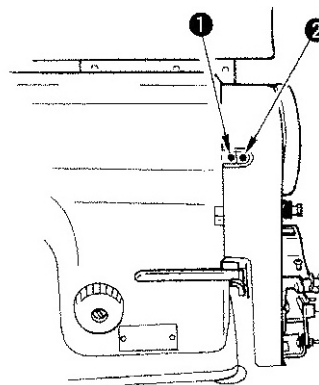
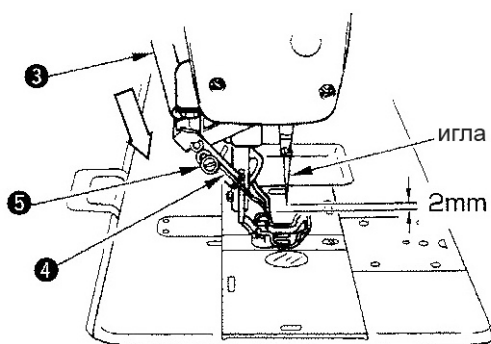


6-9. Положение отсекателя нити.



ПРЕДУПРЕЖДЕНИЕ:

Перед началом работы отключите питание, чтобы предотвратить несчастные случаи, вызванные внезапным пуском швейной машины.

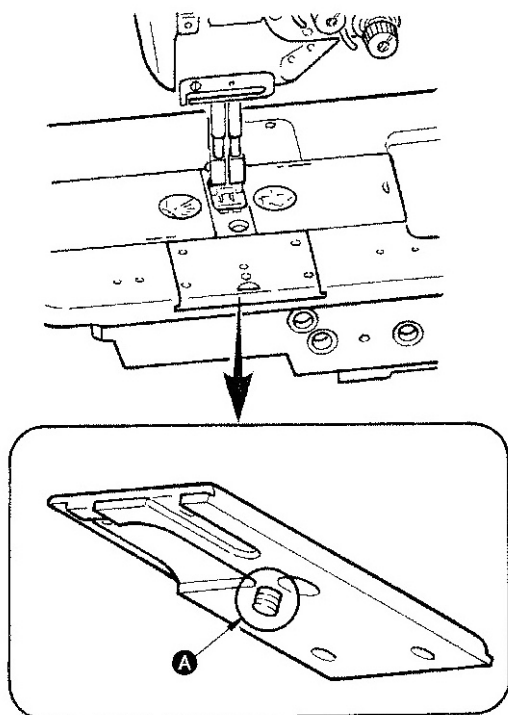


- 1) Совместите маркированную точку (1) на рукаве машины с белой маркированной точкой (2) на маховике (вторая белая маркированная точка по направлению вращения машины)
- 2) Переместите штырь по направлению стрелочки, отрегулируйте два зажимных винта (5) так, чтобы расстояние между верхним кончиком иглы и отсекателем нити равнялось примерно 2мм.

6-10. Рекомендация при установке приспособлений.

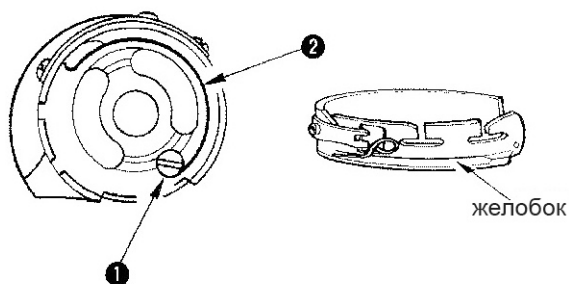
Убедитесь, что при установке приспособлений на заднюю часть станины, винт (A) не выступает с задней части станины машины.

Внимание: выступающий винт заденет другие части машины, что приведет к её поломке.



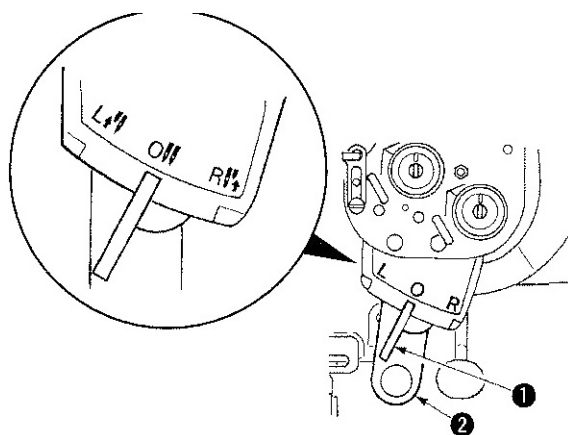
6-11. Замена пружины, предотвращающей шпульную нить от провисания (для моделей LH-3568, 3568-7).

- 1) Ослабьте винт (1) и снимите пружину предотвращения провисания шпульной нити (2) с желобка шпульного колпачка.
- 2) Вставьте новую пружину предотвращения провисания шпульной нити (2) через желобок шпульного колпачка.
- 3) Зафиксируйте пружину (2) в шпульном колпачке, закрутив винт (1). Проверьте рабочий диапазон и нажим пружины.



6-12. Остановка игловодителей и регулировка угла при угловом стежке (для моделей LH-3568, 3568-7).

- Остановка игловодителя.



При сдвигании рычага изменения (1) к отметке L останавливается левый игловодитель; при сдвигании рычага изменения к отметке R останавливается правый игловодитель.

- Возобновление шитья двумя иглами.

Нажмите рычаг изменения фиксации (2). Он вернется в положение «0», и машина возобновит шитьё двумя иглами.

- Соотношение между угловым шитьем и длиной стежка.

Для четкого шитья угловым стежком отрегулируйте стежок в соответствии с таблицей количества стежков. Однако рекомендуем затем проверить правильность выполнения стежка уже при самом шитье.

Пример: для обрабатывания стежком в 1,6мм угла в 90° при расстоянии между иглами в 3/16'' необходимо произвести следующие регулировки для установки количества стежков. Найдите отметку «90°» в колонке таблицы. Соотнесите это значение с цифрой «1,6» справа. В верхней линии колонки вы увидите цифру «3». Это и является количеством стежков.
(3/16")



Внимание:

- при обработке угла в 40° и менее пружина предотвращения шпульной нити от провисания работает не в полную силу, и нить останется с другой стороны ткани.
- При изменении настроек игловодителя с отдельным приводом необходимо отключить машину. Изменение настроек на скорости 1000 об/мин. приведет к поломке машины.
- При использовании машины как одноигольной с игловодителем отдельного привода машина сломается. При работе с одноигольной машиной снимите одну из двух игл. Шитье должно выполняться при использовании двух игловодителей.

9. Возможные неполадки и их устранение.

Проблема	Причина	Устранение
<p>1) Обрыв нити (нить раскручивается или сучится) (на обратной стороне ткани осталось 2-3 см игольной нити)</p>	<ol style="list-style-type: none"> 1) На пути нити в игле, носике челнока или желобке шпульного колпачка имеются заусеницы. 2) Нить натянута слишком сильно. 3) Рычаг открытия шпульного колпачка создает слишком большой зазор у шпульного колпачка. 4) Игла задевает носик челнока. 5) Челнок недостаточно смазан. 6) Нить натянута слишком слабо. 7) Пружина нитепротягивателя закручена слишком сильно, а её ход чересчур мал. 8) Не правильное соотношение игла-челнок. 9) Нить раскручивается. 10) 	<ol style="list-style-type: none"> 1) Удалите заусеницы с помощью наждачной бумаги. Отполируйте поверхность желобка шпульного колпачка на игольной пластине матерчатым полировальным кругом. 2) Отрегулируйте натяжение игольной нити. 3) Уменьшите зазор (см. пункт 6-4 «Регулировка внутреннего направителя челнока». 4) См. пункт 4-14 «Синхронизация игла-челнок». 5) Увеличьте кол-во масла, подаваемого в челнок, в соответствии с п.4-3 «РЕГУЛИРОВКА ПОДАЧИ МАСЛА В ЧЕЛНОЧНЫЙ МЕХАНИЗМ». 6) Отрегулируйте натяжение игольной нити. 7) Уменьшите нажим пружины и увеличьте её ход. 8) См. пункт 4-14 «Синхронизация игла-челнок». 9) Намотайте нить на иглу. 10) Воспользуйтесь нитенаправителем с войлочной прокладкой.

2. Пропуск стежка при шитье	1) Чрезмерно большой зазор между иглой и носиком челнока. 2) Нарушена синхронизация иглы к челноку. 3) Слабый нажим прижимной лапки. 4) Игловодитель установлен на неправильной высоте. 5) Иглы слишком тонкие. 6) Используются синтетическая или тонкая нити.	1) См. пункт 4-14 «Синхронизация игла-челнок». 2) См. пункт 4-14 «Синхронизация игла-челнок». 3) Затяните пружину регулировки нажима прижимной лапки. 4) См. пункт 4-14 «Синхронизация игла-челнок». 5) Замените иглы на иглы большего номера. 6) Намотайте нить на иглу.
3. Стежок слабый	1) Нить шпули не проходит сквозь раздвоенный конец пружины натяжения на шпульном колпачке. 2) На пути нити встречаются шероховатости. 3) Шпуля поворачивается не плавно. 4) Рычаг открытия шпульного колпачка создает слишком большой зазор у шпули. 5) Натяжение шпульной нити чересчур слабое. 6) Шпуля обмотана слишком плотно.	1) Правильно заправьте нить в шпульный колпачок. 2) Устраните шероховатости наждачной бумагой или отполируйте поверхность матерчатым полировальным кругом. 3) Замените шпулю или челнок. 4) см. пункт 6-4 «Регулировка внутреннего направлятеля челнока». 5) Отрегулируйте натяжение нити шпули. 6) Отрегулируйте компоненты натяжения на намотчике шпули.

10. Шкив мотора и приводной ремень.

(1). Шкив мотора и приводной ремень для машин без обрезки нити.

- 1) Используйте мотор мощностью 400 Вт (2 фазы).
- 2) Используйте клиновидный ремень типа «М».
- 3) Соотношение между шкивом, длиной ремня и количеством оборотов машины приведено в таблице.

ЛН-3528, ЛН-3568					
Шкив мотора		Скорость шитья (об/мин)		Ремень	
Внешний диаметр	Номер	50 Гц	60Гц	Длина	Номер

(мм)					
75	МТКР0070000	3000	-	43 дюйма	МТJVM00430А
70	МТКР0065000	2790	-		
65	МТКР0060000	2580	3000	42 дюйма	МТJVM00420А
60	МТКР0055000	2370	2740		

- Для получения эффективного диаметра шкива мотора отнимите 5мм от внутреннего диаметра.
- Мотор должен вращаться против часовой стрелки, если смотреть со стороны шкива. Следите, чтобы мотор не вращался в обратном направлении.

(2). Для машин с обрезкой нити используйте тип ремня «М», 43 дюйма (МТJVM00430А) для SC-500.