

## Инструкция по эксплуатации. MOD.MINI 4

**ВНИМАНИЕ!** Ознакомьтесь с инструкцией перед вводом оборудования в эксплуатацию.  
Использование по не назначению запрещено.

### 1. Характеристики:

Модель	MINI 4
Напряжение сети	230 В
Общая мощность	2300 Вт
Мощность утюга	800 Вт
Мощность парогенератора	1500 Вт
Объем бойлера	2.7 литра
Рабочий цикл	$\frac{3}{4}$ часа
Рабочее давление	2,7-2,8 Бара
Максимальное давление	5 Бар
Вес	15 кг
Габариты	25*29*89 см
Сделано в Италии	



### 2. Подготовка к работе

Перед установкой MINI 4 нужно установить следующие приспособления:  
- необходимо установить предохранитель, лучше всего установить выключатель с тепловой защитой на 16 А.

### 3. Распаковка.

1. Откройте коробку с MINI 4, достаньте инструкцию по эксплуатации и внимательно ознакомьтесь с ней.
2. Извлеките MINI 4 из коробки, установите держатель в специальный зажим, как показано на рисунке 1, отверстие находится на задней стороне парогенератора.
3. Установите пружину в кольцо на конце держателя. Установите подставку под утюг, во время работы ставьте утюг на нее.

#### 4. Подключение и начало работы.

##### Убедитесь, что парогенератор выключен.

1. Отверните крышку заливного отверстия бойлера, и заполните его водой до отметки MAX. Аккуратно заверните крышку, если завернете слишком сильно, то пластик может треснуть.
2. Подключите питание в разъем 220 В, 16 А.  
В случае, если уровень воды превышает максимальную отметку, то может произойти протечка утюга. Включите парогенератор, и дайте лишней воде испариться в виде пара, пока уровень не достигнет MAX.
3. Включите парогенератор (рис. 2, В). Через пять минут включите утюг (рис 2, С), выставьте термостат на отметку “cotton” (рис. 5).
4. Дождитесь пока не погаснет лампочка на бойлере. Возьмите утюг и нажмите на клавишу подачи пара 3-4 раза, пока не начнется подача пара. Вы можете отрегулировать подачу пара с помощью регулировочного клапана (рис. 3).

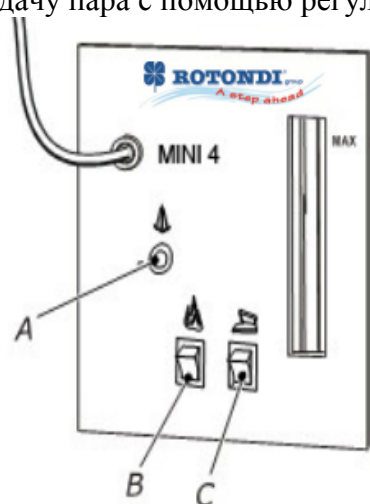


рис. 2



рис. 3

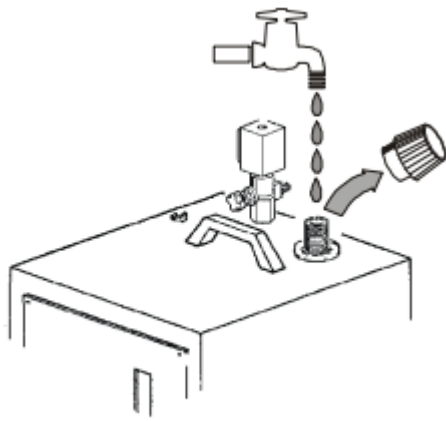


рис. 4

### 5. Работа с утюгом.

Выставьте на термостате значение “cotton”, если температура будет не достаточно, то с помощью термостата подберите нужную.

Для деликатных тканей рекомендуется использовать специальную подошву для утюга. Ставьте утюг только на специальную подставку. Во время работы следите за положением провода, в случае если провод попадет под утюг, может произойти короткое замыкание. Для сухой утюжке отрегулируйте термостат, в соответствии с типом ткани, рекомендуемая температура указывается на бирке.

Если вы используете гладильную доску без вакуума отсоса, то можете столкнуться с тем что на изделии будут появляться капли воды, что бы избежать этого, нужно выставить регулятор подачи пара на минимум (рис. 3).

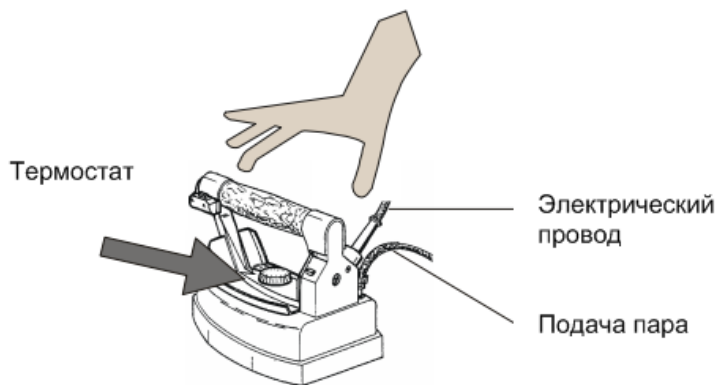


рис. 5

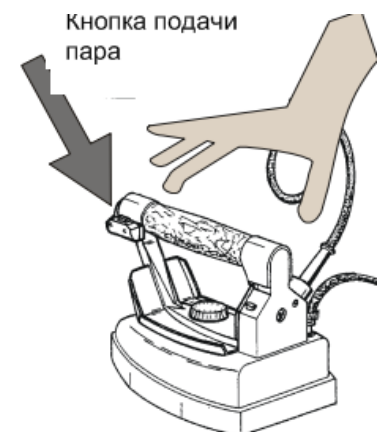


рис.6

### 6. Заполнение бойлера водой.

Если уровень воды в бойлере ниже нижней отметки, или пар идет не постоянно, то нужно залить бойлер. Для этого отключите парогенератор от сети, отвернуть крышку заливного отверстия, подождать несколько минут, после чего можно выполнять заливку бойлера (рис. 4). Заверните крышку заливного отверстия, включите парогенератор (рис. 2 В). Дождитесь, пока погаснет лампочка на парогенераторе, теперь утюг готов к работе.

### 7. Слив воды из бойлера.

Выключите парогенератор и утюг (рис. 2 В и С). Отключите парогенератор от сети. Дождитесь полного остывания воды. Осторожно отвинтите аварийный клапан, затем наклоните парогенератор вправо сторону так что бы вышла вся вода, затем поставьте парогенератор в прежнее положение.

### 8. Длительность работы.

MINI 4 рассчитан на постоянную работу: 20 часов в день, или 80 часов в неделю.

## **9. Обслуживание**

1. Сливайте воду из бойлера после 2-3 циклов работы.
2. Выполните замену уплотнительной прокладки после 1200 часов, максимум 2 года.
3. Замените аварийный выключатель после 2500 часов, максимум 3 года.

## **10. Техника безопасности.**

1. Используйте дистиллированную воду для заполнения бойлера.
2. Во время работы следите, что бы провод ни попал под утюг, что бы избежать короткого замыкания.
3. Не направляйте утюг на людей, иначе можно получить ожоги.
4. Не допускайте детей до парогенератора.
5. Используйте парогенератор только по назначению.
6. Используйте только фирменные запчасти, иначе возможно получить травмы, и снимается гарантия.