

Comel

**НАЛИВНОЙ ПАРОГЕНЕРАТОР
НА 1 УТЮГ, НА 1 ЛИТР**

snail-1



ИНСТРУКЦИЯ ПО ПРИМЕНЕНИЮ

ВНИМАНИЕ

Для гарантии безопасности оператора и во избежание вероятного риска, перед тем, как приступить к работе с машиной, необходимо досконально ознакомиться с полным содержанием руководства по применению.

СИМВОЛЫ, РАЗМЕЩЕННЫЕ НА МАШИНЕ



Внимание, источник тепла, температура здесь может быть опасной



Отключите напряжение перед работами, требующими разборки машины



Обозначение заземления

ПИКТОГРАММЫ



Не удаляйте механизмы и устройства безопасности



Избегайте работ на включенной машине

ТРЕБОВАНИЯ ТЕХНИКИ БЕЗОПАСНОСТИ:

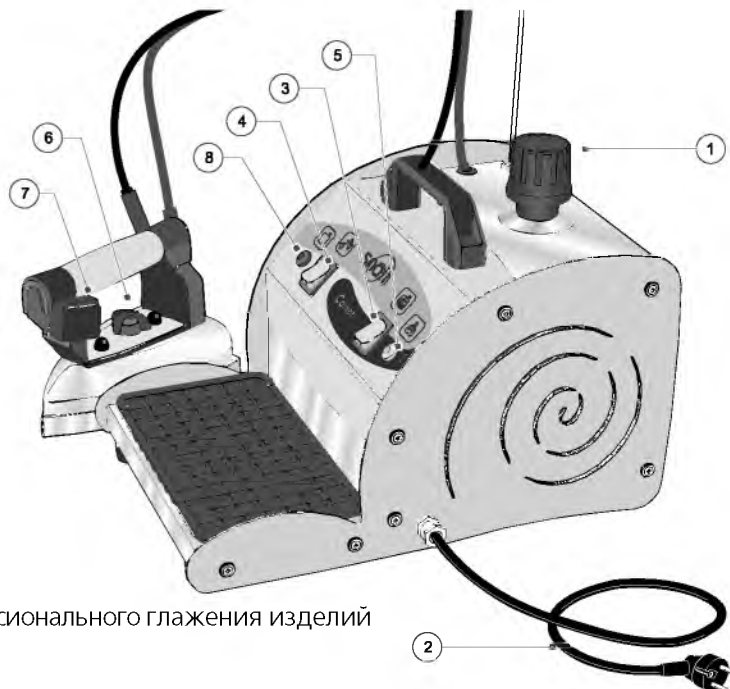
- *Перед началом эксплуатации оборудования убедитесь, что напряжение в сети соответствует указанному на табличке оборудования. Подключайте оборудования только если установка и розетки оснащены устройством заземления.
 - *В случае несовместимости источника тока с разъемом оборудования, необходимо обратиться к квалифицированным электрикам для установки розетки соответствующего типа.
 - *Электробезопасность данного оборудования обеспечивается только в том случае, если оно правильно подсоединено к исправному устройству заземления в соответствии с действующими нормами электробезопасности. Поставщик не несет ответственности за вероятный ущерб, вызванный отсутствием заземления оборудования. При возникновении проблем обращайтесь к лицам с соответствующей квалификацией.
 - *Не рекомендуется использовать переходники, розетки с несколькими гнездами и / или удлинители. В случае необходимости их использования, пользуйтесь только переходниками и удлинителями, отвечающими действующим нормам безопасности, при этом обращая внимание на то, чтобы не превышались пределы нагрузки, указанные на адаптере.
 - *Поставщик не несет ответственности за вероятный ущерб, вызванный несоблюдением условий применения, неправильным и непродуманным ремонтом, проведенным неквалифицированным персоналом.
 - *Не прикасайтесь к оборудованию влажными или мокрыми руками или ногами. Не допускайте контакта оборудования с водой.
 - * Не используйте оборудование в местах, оборудованных для мытья.
 - *Не вытаскивайте вилку из розетки влажными или мокрыми руками.
 - *Не позволяйте детям или лицам с ограниченной дееспособностью пользоваться оборудованием без присмотра.
 - *Не оставляйте оборудование без присмотра во включенном состоянии, оно может стать источником опасности.
 - *Перед проведением каких-либо работ по уходу или ремонту отсоедините устройство от сети электропитания, вытащив вилку из розетки.
 - *В случае повреждения и / или неудовлетворительной работы оборудования выключите его и не вскрывайте. По поводу ремонта обращайтесь в авторизованные сервисные центры изготовителя и требуйте использования только оригинальных деталей. При несоблюдении вышеупомянутого условия будут нарушены условия гарантии оборудования.
 - *Оператор не должен самостоятельно заменять кабель данного оборудования. В случае повреждения кабеля, по поводу его замены обращайтесь в авторизованные сервисные центры изготовителя.
 - *Если оборудование не используется, его необходимо отсоединить от сети.
- Данное оборудование соответствует директивам CEE 89 / 392 и сертифицировано в России.



ТОВАР СЕРТИФИЦИРОВАН

ТЕХНИЧЕСКАЯ ХАРАКТЕРИСТИКА

Напряжение: 220 В, 50 Гц
Давление пара: 2,5 Бар
Мощность нагревателя котла: 1000 Вт
Объем бойлера/объем заливаемой воды: 1 литр/0,8 литра
Мощность нагревателя утюга: 850 Вт
Производительность по пару: 1,4 кг/час
Вес утюга: 1,85 кг
Вес: 10,7 кг



1. Пробка парогенератора
2. Кабель электропитания
3. Кнопка включения нагрева парогенератора
4. Кнопка включения утюга
5. Сигнальная лампа включения нагрева парогенератора
6. Терморегулятор утюга
7. Кнопка включения подачи пара
8. Сигнальная лампа отсутствия воды

ПРИМЕНЕНИЕ ОБОРУДОВАНИЯ

Парогенератор SNAIL-1 - устройство, предназначенное для профессионального глажения изделий из любых тканей с использованием системы подачи пара в производственных условиях.

Перед началом работы:

* Внимательно изучите настоящую инструкцию (руководство) по эксплуатации и выполняйте все требования к воде и техническому обслуживанию парогенератора, имея в виду, что выход из строя парогенератора, вызванный несоблюдением изложенных в инструкции требований, не является гарантийным случаем.

* Проведите предварительную очистку бака парогенератора от возможных механических загрязнений, которые могли попасть в бак в процессе его изготовления на предприятии изготовителя.

Для проведения этой операции залейте в парогенератор воду (примерно 0,5 от номинального объема) и включите нагрев бака (3). Доведите давление до 1 Бар, а затем слейте эту воду. При сливе воды будьте осторожны так как в парогенераторе находится горячая вода под давлением. При сливе воды принимайте все меры предосторожности, которые указаны в настоящем руководстве, так как в парогенераторе уже имеется пар под давлением и горячая вода.

КАК ПОЛЬЗОВАТЬСЯ ПАРОГЕНЕРАТОРОМ:

A. отвинтите пробку резервуара (1) и залейте воду (максимум 0,8 литра); установите на место пробку и затяните ее без излишнего усилия.

ВНИМАНИЕ! Никогда не заливайте воды больше положенного для данного парогенератора уровня - 0,8 литра. Если Вы залили воды больше, чем положено, то:

- не будет места для образования пара и вода будет капать из утюга во время глажения
- вода попадет в датчик давления, что вызовет его преждевременный выход из строя. Выход из строя датчика давления из-за перелива воды **НЕ ЯВЛЯЕТСЯ ГАРАНТИЙНЫМ СЛУЧАЕМ.**

B. Вставьте вилку (2) в розетку сети с напряжением 220 В, оснащенную заземлением.

C. для включения питания парогенератора включите выключатель (3), и выключатель (4), который включает утюг.

D. Отрегулируйте температуру утюга с помощью термостата (6), предпочтительно поставив в положение "*****" лён (сухой пар) или "****" хлопок (влажный пар). При глажении с паром имейте ввиду, что регулятор должен быть установлен только на указателе "*****" или "****", при установке на других обозначениях из утюга может капать вода.

E. Перед началом глажения убедитесь, что индикаторная лампа парогенератора (5) зажглась. Если эта лампа гаснет во время глажки, и при этом не нарушается нормальная работа, она вновь автоматически включится, когда будет достигнуто нужное давление пара.

F. Для выпуска пара из утюга нажмите кнопку (7) на утюге. Перед началом глажения с паром необходимо нажать кнопку подачи пара на утюге несколько раз, направив струю пара в сторону от поверхности гладильного стола и изделия, так как в начале из утюга будет капать вода, которая сконденсировалась от соприкосновения горячего пара с холодным шлангом, Нормальный пар будет поступать из утюга только после прогрева всей системы подачи пара. Такую же операцию необходимо проводить каждый раз после перерывов в работе (более 5 минут), которые сопровождаются охлаждением системы подачи пара.

G. не заполняйте паровой котел до самого патрубка - не отвинчивайте пробку (1), когда парогенератор находится под давлением.

H. перед тем как отвинтить пробку (1), удостоверьтесь, что внутри котла не осталось пара

I. в случае полного израсходования пара, выньте вилку из розетки электросети, подождите 20 минут, затем медленно отвинтите пробку (1), восстановите уровень воды и продолжайте работу.

ИНСТРУКЦИЯ ПО СОДЕРЖАНИЮ И УХОДУ ЗА ПАРОГЕНЕРАТОРОМ

1. При эксплуатации парогенератора используйте очищенную от механических примесей и умягченную воду (воду с минимальным содержанием Кальция и Магния). Жесткость применяемой воды не должна превышать 1°Ж по ГОСТ 4151-72 Для справки жесткость воды в Московском регионе составляет около 5°Ж а в регионе Санкт-Петербурга 1°Ж по ГОСТУ.

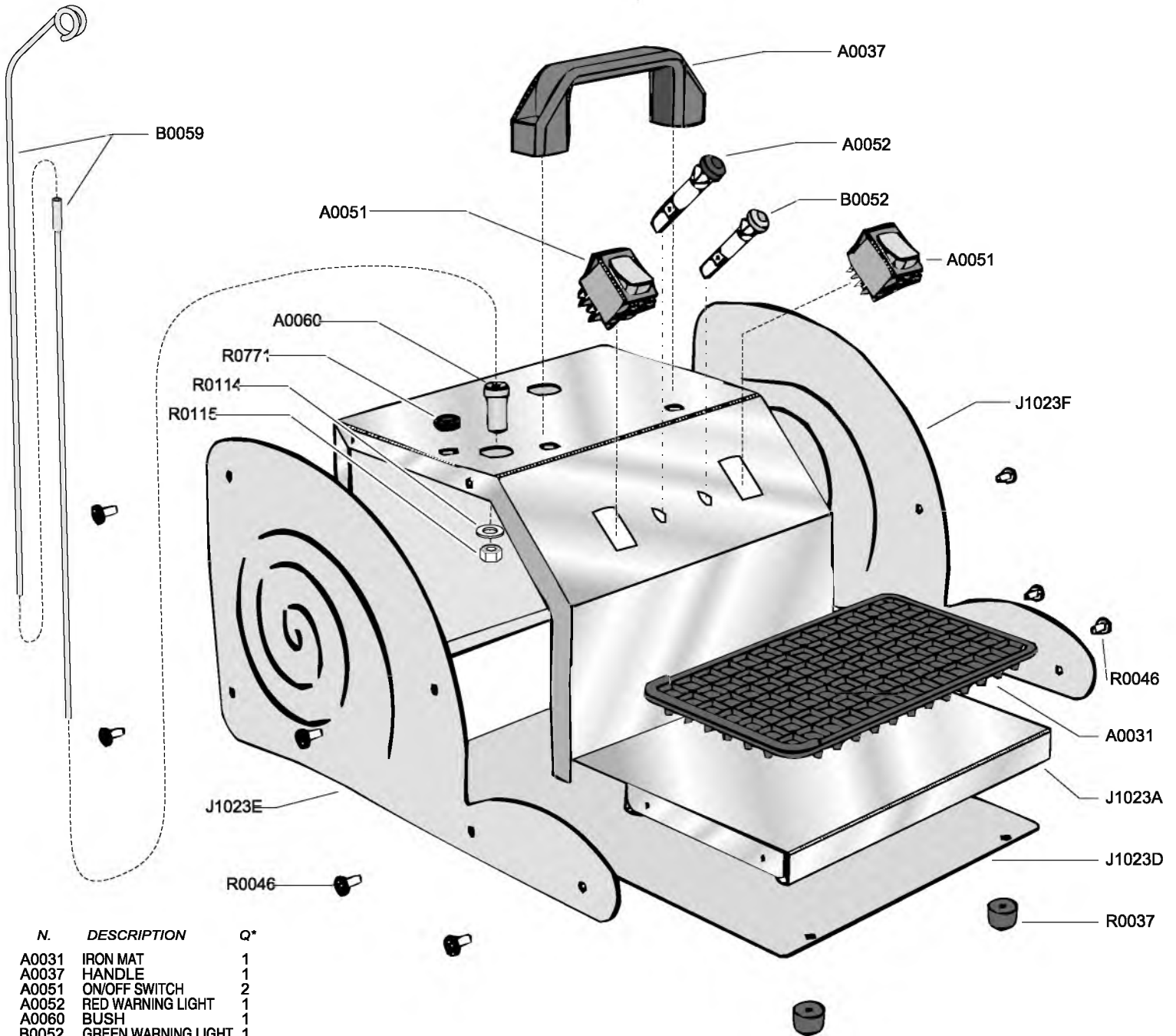
В порядке исключения, при отсутствии умягченной воды (воды с жесткостью не более 1°Ж по ГОСТУ) можно использовать кипяченую и предварительно отстоянную воду. Кипячение с последующим отстаиванием снижает жесткость воды примерно в 2 раза, удаляет из воды хлор, и тем самым продлевает срок службы нагревателей парогенератора.

2. **ЕЖЕДНЕВНО** по окончании работы выпустите пар из парогенератора, отключив предварительно парогенератор от электросети, и слейте оставшуюся в парогенераторе воду.

3. **ЕЖЕМЕСЯЧНО** промывайте котел парогенератора чистой водой, два-три раза наливая и выливая воду

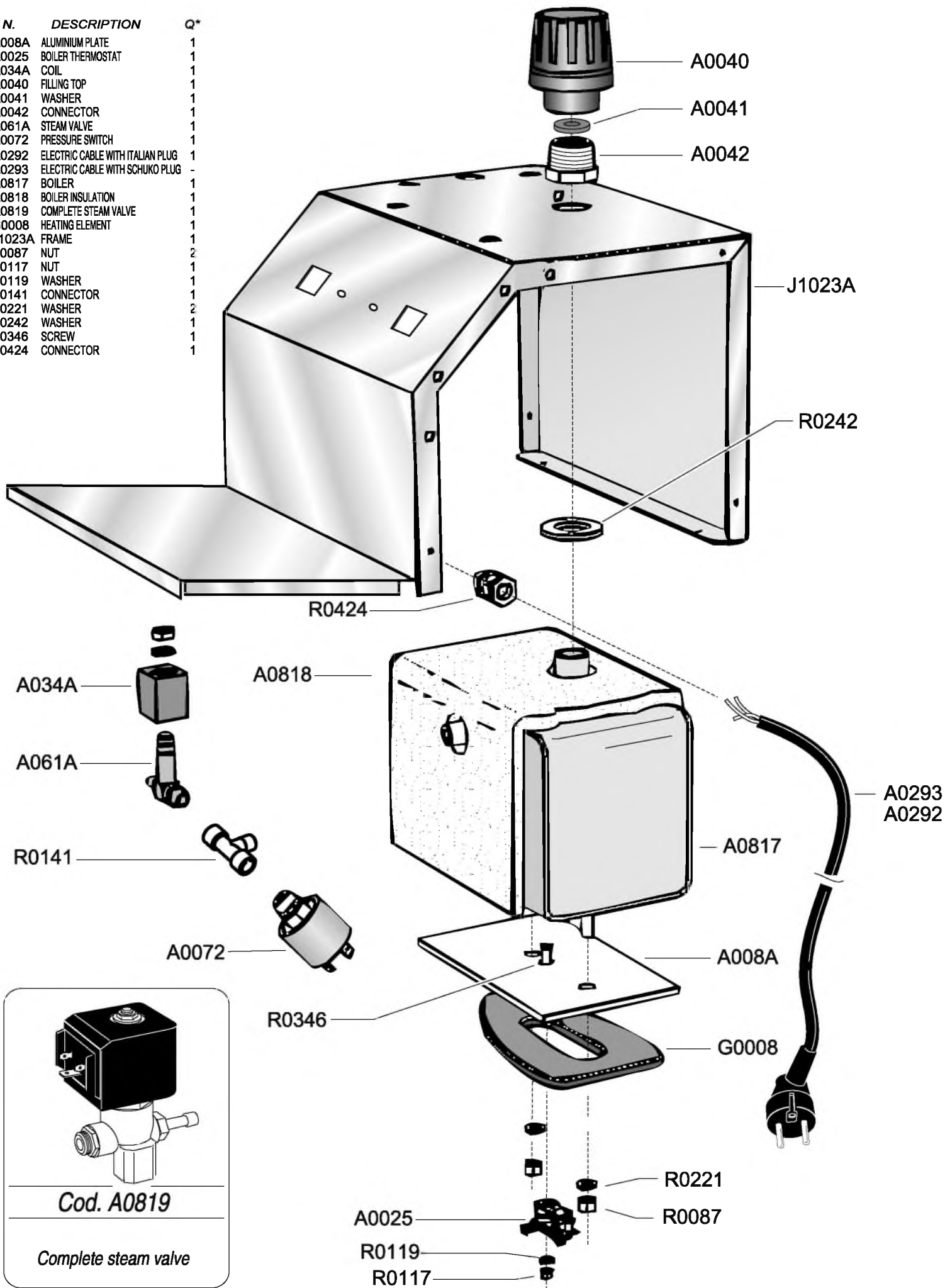
4. При использовании жесткой воды рекомендуется **ЕЖЕМЕСЯЧНО** чистить парогенератор средствами для очистки от известковых отложений (накипи) Применение этих средств должно производиться в соответствии инструкциями на эти средства.

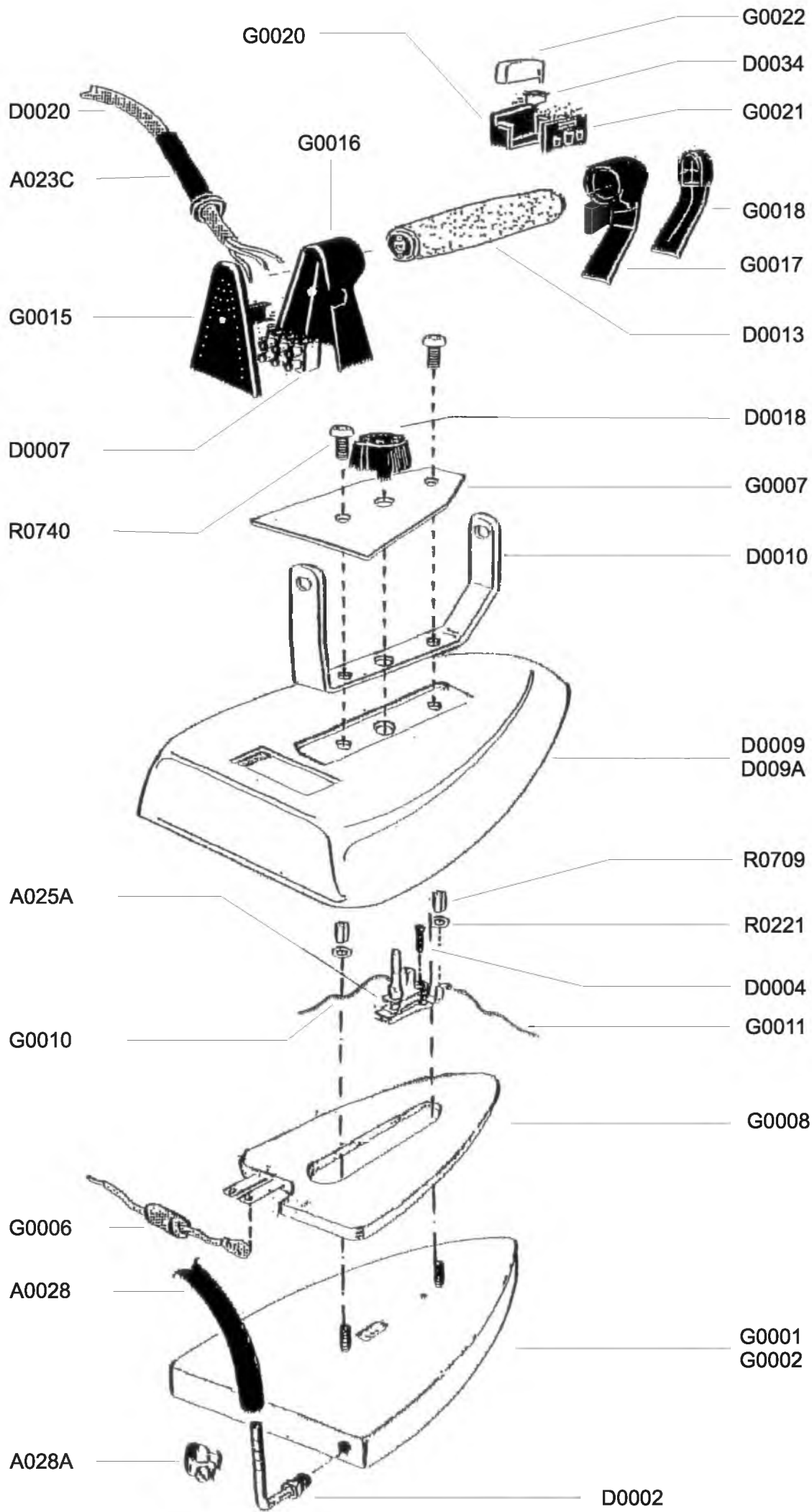
5. Дефекты и неисправности в работе п/г, связанные с несоблюдением правил обслуживания и использованием неочищенной и жесткой воды **НЕ ЯВЛЯЮТСЯ ГАРАНТИЙНЫМ СЛУЧАЕМ.**



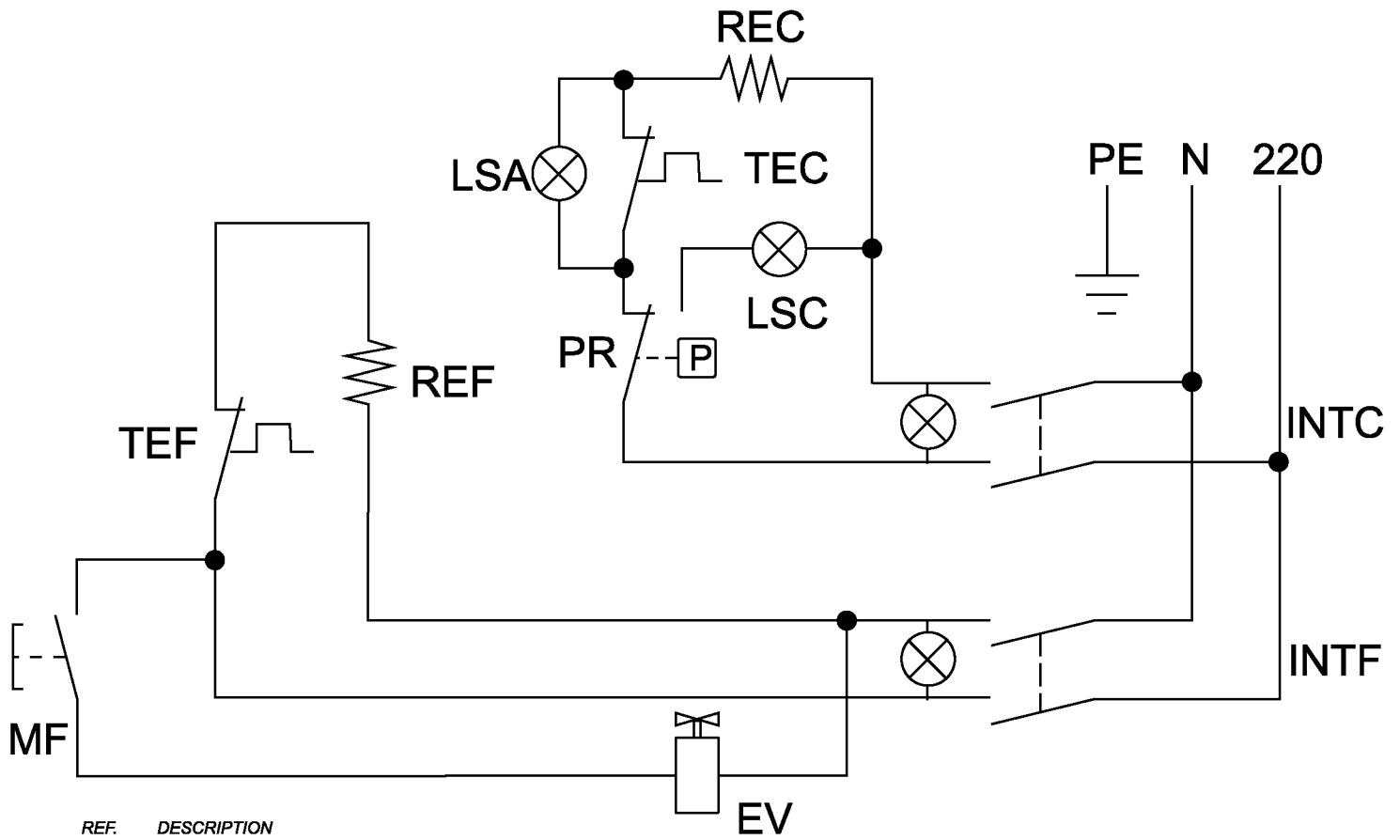
N.	DESCRIPTION	Q*
A0031	IRON MAT	1
A0037	HANDLE	1
A0051	ON/OFF SWITCH	2
A0052	RED WARNING LIGHT	1
A0060	BUSH	1
B0052	GREEN WARNING LIGHT	1
B0059	FLEX SUPPORT	1
J1023A	FRAME	1
J1023D	LOWER BASE	1
J1023E	LEFT PANEL	1
J1023F	RIGHT PANEL	1
R0037	BLANKING CAP	4
R0046	SCREW	10
R0114	WASHER	1
R0115	NUT	1
R0771	RUBBER RING	1

N.	DESCRIPTION	Q*
A008A	ALUMINIUM PLATE	1
A0025	BOILER THERMOSTAT	1
A034A	COIL	1
A0040	FILLING TOP	1
A0041	WASHER	1
A0042	CONNECTOR	1
A061A	STEAM VALVE	1
A0072	PRESSURE SWITCH	1
A0292	ELECTRIC CABLE WITH ITALIAN PLUG	1
A0293	ELECTRIC CABLE WITH SCHUKO PLUG	-
A0817	BOILER	1
A0818	BOILER INSULATION	1
A0819	COMPLETE STEAM VALVE	1
G0008	HEATING ELEMENT	1
J1023A	FRAME	1
R0087	NUT	2
R0117	NUT	1
R0119	WASHER	1
R0141	CONNECTOR	1
R0221	WASHER	2
R0242	WASHER	1
R0346	SCREW	1
R0424	CONNECTOR	1





REF.	DESCRIPTION	Q*
A0028	Steam hose	1
A023C	Rubber sleeve	1
A025A	Thermostat	1
A028A	Steam hose clamp	1
D0002	Steam hose elbow	1
D0004	Screw	2
D0007	Junction box	1
D0009	Small chromium-plated cover	1
D009A	Big chromium-plated cover	1
D0010	Chromium-plated handle	1
D0013	Cork handle	1
D0018	Thermostat knob	1
D0020	Flex	1
D0034	Micro switch core	1
G0001	Small iron base	1
G0002	Big iron base	1
G0006	Thermal cut-out	1
G0007	Market tag	1
G0008	Heating element	1
G0010	Wire	1
G0011	Wire	1
G0015	Back cap	1
G0016	Back handle support	1
G0017	Front handle support	1
G0018	Front cap	1
G0020	Micro switch holder	1
G0021	Spacing tag	1
G0022	Blue micro switch button	1
R0221	Washer	2
R0709	Spacing cylinder	2
R0740	Screw	2



REF	DESCRIPTION
REC	Boiler heating element
TEC	Boiler thermostat
MO	Junction box
EV	Steam valve
PR	Pressure switch
REF	Iron heating element
LSA	Water warning-light
LSC	Steam warning-light
MF	Iron microswitch
INTC	Boiler on/off switch
INTF	Iron on/off switch
TEF	Iron thermostat
PE	Earth

РЕКОМЕНДАЦИИ ПО ИСПОЛЬЗОВАНИЮ НАЛИВНЫХ ПАРОГЕНЕРАТОРОВ

К наливным парогенераторам относятся парогенераторы с небольшим объёмом котла (не более 5 литров), вода в которые заливается самим пользователем и которые, как правило, не оборудованы системами контроля за уровнем заливаемой воды. Основные требования к используемой воде, к правилам технического обслуживания и эксплуатации парогенераторов приведены в руководствах на такие парогенераторы и обязательны для исполнения. Настоящая ПАМЯТКА составлена на основе опыта по эксплуатации этих парогенераторов и содержит в себе общие для всех вышеуказанных парогенераторов рекомендации, которые необходимо выполнять для обеспечения надёжной и бесперебойной работы.

ПЕРЕД НАЧАЛОМ РАБОТЫ

- Внимательно изучите инструкцию (руководство) по эксплуатации и выполняйте все требования к воде и техническому обслуживанию таких парогенераторов, имея в виду, что выход из строя парогенераторов, вызванный невыполнением изложенных в руководстве требований, не является гарантийным случаем.

- Проведите предварительную очистку бака парогенератора от возможных механических загрязнений, которые могли попасть в бак в процессе его изготовления на предприятии изготовителя.

Для проведения этой операции залейте в парогенератор воду (примерно 0,5 от номинального объёма бака) и включите нагрев бака. Доведите давление в баке до примерно 1 бар, а затем слейте эту воду, используя пробку или сливной кран. При сливе воды принимайте все меры предосторожности, которые указаны в руководстве, так как в парогенераторе уже имеется пар под давлением и горячая вода.

При невыполнении рекомендации о предварительной очистке бака, во время эксплуатации механические частицы могут попасть в клапан и вызвать его засорение, что в дальнейшем приведёт к утечке пара из клапана и капанию воды из утюга,

РАБОТА С ПАРОГЕНЕРАТОРОМ

- При работе с парогенератором, в обязательном порядке, выполняйте все требования, изложенные в руководстве или инструкции по эксплуатации на конкретный парогенератор.

- При заполнении парогенератора водой никогда не заливайте воды больше чем установлено в руководстве (уровень воды не должен доходить до самого верха парогенератора). В парогенераторе должно оставаться место для пара. При заливке водой до крышки из утюга будет выходить не пар, а насыщенная водой пароводяная смесь т.е. из утюга будет капать или литься вода.

Для каждого парогенератора установлен свой максимальный объём заливаемой воды.

- После того как давление пара в парогенераторе достигнет установленного значения и загорится сигнальная лампочка о готовности пара, необходимо нажать кнопку подачи пара на утюге несколько раз, направив струю пара в сторону от поверхности гладильного стола и изделия, так как в начале из утюга будет капать вода, которая сконденсировалась от соприкосновения горячего пара с холодным шлангом. Нормальный пар будет поступать из утюга только после прогрева всей системы подачи пара. Такую же операцию необходимо проводить каждый раз после перерывов в работе (более 2-10 минут в зависимости от типа утюга), которые сопровождаются охлаждением системы подачи пара. Указанные рекомендации справедливы для утюгов с парашлангом длиной до 3-х метров. При большей длине шланга прогрев системы подачи пара обязателен после любого перерыва в работе.

При глажении с паром обратите внимание на указания на терморегуляторе утюга, на котором указан диапазон температур для работы с паром. Работа с использованием пара возможна только при режиме "cotton" (***) или лён (****).

РЕКОМЕНДАЦИИ ПО ЗАПРАВКЕ ВОДОЙ НАЛИВНЫХ ПАРОГЕНЕРАТОРОВ

Таблица объёма бака и объёма заливаемой воды при заправке наливного парогенератора:

Парогенератор	Объём бака	Объём заливаемой воды
SNAIL-1	1 литр	0,8 литра

Указанные объёмы заливаемой воды действительны **только для новых (без воды) парогенераторов.**

При повторных заправках парогенераторов водой необходимо иметь в виду, что в них уже имеются остатки воды от предыдущих заливок и, соответственно, объём воды при повторной заправке должен быть меньше.

Так как объём заливаемой воды является важным показателем и при его превышении нарушается надёжная работа парогенератора, **необходимо строго соблюдать рекомендованный для заливки объём.**

РЕКОМЕНДУЕМ:

При покупке нового парогенератора:

- залить в парогенератор столько воды, сколько указано в таблице.
- опустить в парогенератор специальную прозрачную водомерную трубочку из стекла или другого прозрачного материала, верхний конец трубочки зажать пальцем, вынуть трубочку из парогенератора и отметить на трубочке тот уровень воды, который получился.
- При последующих заправках **не превышать отмеченный уровень.**