

Comel

**КОНСОЛЬНЫЙ
ГЛАДИЛЬНЫЙ СТОЛ
С ВАКУУМОМ
И НАГРЕВОМ РАБОЧЕЙ
ПОВЕРХНОСТИ**

BR/A-SXD



ИНСТРУКЦИЯ ПО ПРИМЕНЕНИЮ

ВНИМАНИЕ

Для гарантии безопасности оператора и во избежание вероятного риска, перед тем, как приступить к работе с машиной, необходимо досконально ознакомиться с полным содержанием руководства по применению.

СИМВОЛЫ, РАЗМЕЩЕННЫЕ НА МАШИНЕ



Внимание, источник тепла, температура здесь может быть опасной



Отключите напряжение перед работами, требующими разборки машины



Обозначение заземления

ПИКТОГРАММЫ



Не удаляйте механизмы и устройства безопасности



Избегайте работ на включенной машине

ТРЕБОВАНИЯ ТЕХНИКИ БЕЗОПАСНОСТИ:

- Электробезопасность данного оборудования обеспечивается только в том случае, если оно правильно подсоединено к исправному устройству заземления в соответствии с действующими нормами электробезопасности. Поставщик не несет ответственности за вероятный ущерб, вызванный отсутствием заземления оборудования. При возникновении проблем обращайтесь к лицам с соответствующей квалификацией.
- Поставщик не несет ответственности за вероятный ущерб, вызванный несоблюдением условий применения, неправильным и непродуманным ремонтом, проведенным неквалифицированным персоналом.
- Не прикасайтесь к оборудованию влажными или мокрыми руками или ногами.
- Не оставляйте оборудование без присмотра во включенном состоянии, оно может стать источником опасности
- Перед проведением каких-либо процедур по уходу или ремонту отсоедините устройство от сети электропитания, вытащив вилку из розетки.
- В случае повреждения и / или неудовлетворительной работы оборудования выключите его и не вскрывайте. По поводу ремонта обращайтесь в авторизованные сервисные центры изготовителя и требуйте использования только оригинальных деталей. При несоблюдении вышеупомянутого условия будут нарушены условия безопасности оборудования.
- Если оборудование не используется, его необходимо отсоединить от сети; не оставляйте оборудование работать вхолостую.

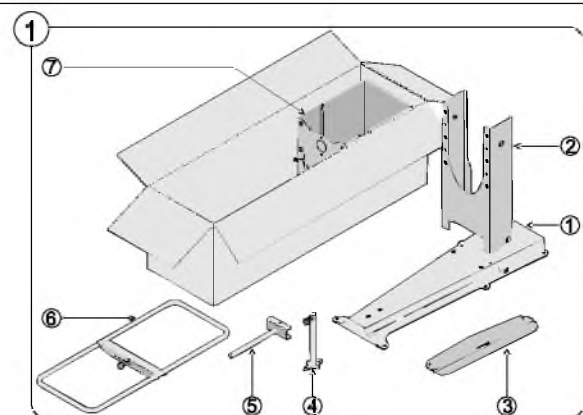
Данное оборудование соответствует директивам СЕЕ 89 / 392 и сертифицировано в России.



ТОВАР СЕРТИФИЦИРОВАН

Компоненты

- 1-основание
- 2-ножки
- 3-педальный механизм
- 4-нижний кронштейн подставки для ткани
- 5-верхний кронштейн подставки для ткани
- 6-рамка подставки для ткани
- 7-плита (в сборе)
- (...) подкладка под утюг, шток для крепления кабеля и другие возможные принадлежности - по запросу



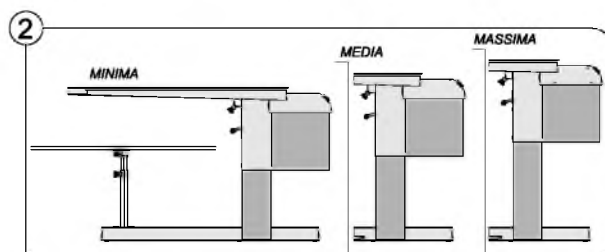
Регулировка

Выберите высоту машины, исходя из трех возможных положений

Минимального 82 см

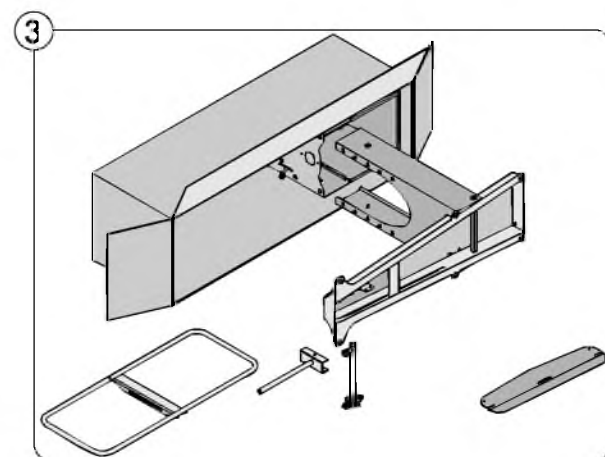
Среднего 90 см

Максимального 98 см



Сборка

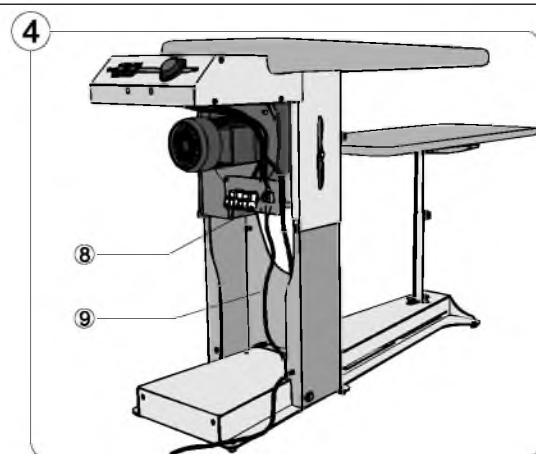
Присоедините ножки к сборной плите, собрав основные узлы.
Установите имеющиеся принадлежности



Подключение

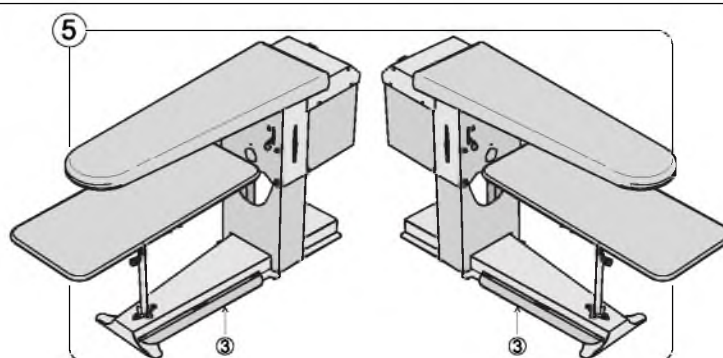
Подключите кабель (9) микровыключателя педального механизма к клемме (8).

(Положение двух проводов, подключенных к клеммной коробке может быть любым)



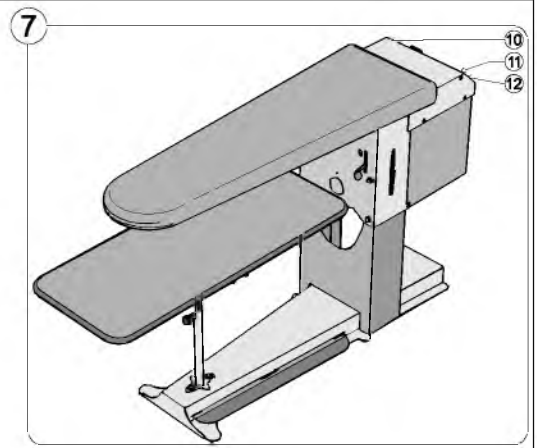
Слева или справа

Отрегулируйте ножки машины и установите держатель ткани, выбрав рабочее положение слева или справа: достаточно смонтировать педальный механизм (3) с левой или с правой стороны основания и передвинуть держатель ткани в нужном направлении



Сборка

Закройте поверхности плиты сеткой, уплотнителем и полотном. Также накройте полотном держатель ткани. Вставьте шток держателя кабеля в отверстия (10 или 11). Следуя рабочему положению (слева или справа) зафиксируйте его с помощью соответствующих винтов (12).
Приятной работы.

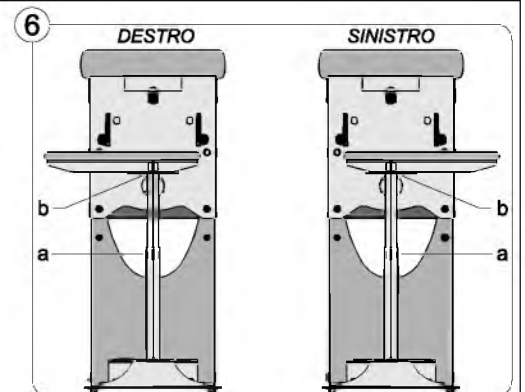


Сборка

Откройте коробку сверху (как показано стрелками) и выньте оттуда следующие детали: основание (1), ножки (2), педальный механизм (3), держатель ткани (4-5-6) и прочие имеющиеся принадлежности; в коробке должна остаться только плита (7). Прикрепите ножки (2) к основанию (1), зафиксировав винтами, прилагаемыми к этим деталям. Наклоните коробку на 90° (рис.3); сдвиньте ножки по направляющей плиты, до достижения необходимой высоты (машина имеет три уровня высоты (рис.2): минимальный - 82 см, средний - 90 см и максимальный - 98 см). Зафиксируйте ножки на плите с помощью прилагаемых винтов. Поднимите машину, собрав все ее основные детали, и установите на основание (1). Соберите держатель ткани, регулируемый по вертикали и горизонтали: привинтите нижнюю опору (4) к основанию, вставьте верхнюю опору (5) в нижнюю опору (4) и зафиксируйте с помощью соответствующей ручки (а). Привинтите верхнюю опору к каркасу (6) и зафиксируйте соответствующей ручкой (б). Если это предусмотрено, установите также дополнительные принадлежности (рукав, лампочку и т.д.). Подсоедините кабель (9) микровыключателя педального механизма, находящегося вне основания к соответствующей клемме (8), после подключения вытяжного устройства (рис.4). Вставьте педальный механизм (3) в соответствующую прорезь основания: с правой или с левой стороны, в зависимости от выбранного рабочего положения. Напоминаем, что рабочее положение можно изменить в любой момент, переставив педальный механизм слева направо и наоборот. Закройте поверхность плиты сеткой, подкладкой и чехлом; аналогично закройте держатель ткани. Вставьте шток держателя кабеля в отверстия (10-11) в соответствии с рабочим положением и зафиксируйте прилагаемыми винтами (12). Теперь машина собрана: после подключения ее к сети не начинайте работу, не прочитав предварительно руководство по эксплуатации.
Приятной работы.

справа

ткани, для лучшего соответствия вашим потребностям можно регулировать в двух направлениях: в вертикальном, с помощью ручки (а) и в горизонтальном, с помощью ручки (б)



- 3 Педаль вытяжного устройства
- 13 Регулятор термостата плиты
- 14 Выключатель лампочки
- 15 Выключатель машины
- 16 Рычаг вытяжного устройства плиты или рукава
- 17 Ручка регулировки держателя ткани по высоте
- 18 Ручка регулировки держателя ткани по горизонтали

ПРИМЕНЕНИЕ ОБОРУДОВАНИЯ

ПОДКЛЮЧЕНИЕ

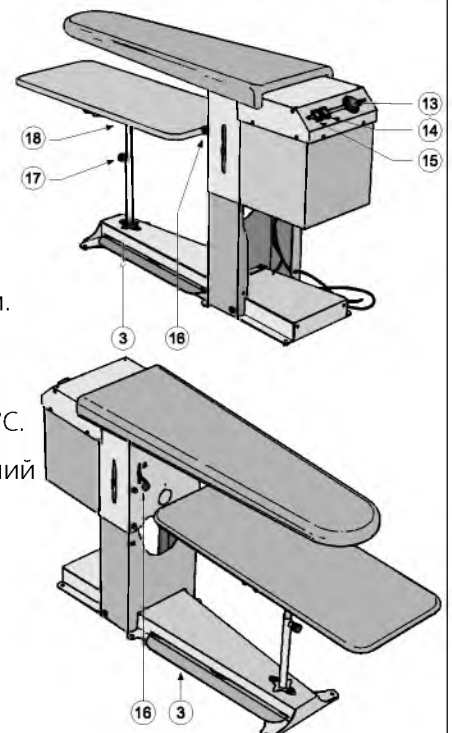
- 1) подсоединение кабеля, входящего в оснащение машины
 - однофазное: настенный выключатель с плавкими предохранителями на 10 А
 - возможно подключение вытяжного устройства с помощью трубки диаметром 125 мм.

ВКЛЮЧЕНИЕ

- А) включить главный выключатель защиты (15). С помощью выключателя (14) включите лампу, если она входит в комплект машины.
- Б) с помощью регулятора (13) отрегулируйте температуру плиты; для наиболее эффективного глажения рекомендуется установить температуру 80-90°C.
- В) вытяжное устройство плиты управляется с помощью педального механизма (3). Посредством рычага (16) можно переключать вытяжку с плиты на рукав, если последний входит в комплект машины.
- Г) с помощью двух ручек (17-18) отрегулируйте высоту и горизонтальное положение держателя ткани.

ВЫКЛЮЧЕНИЕ

- А) За несколько минут до окончания рабочего дня отключите нагреватель стола и рукава.
- Б) отключите главный выключатель защиты.



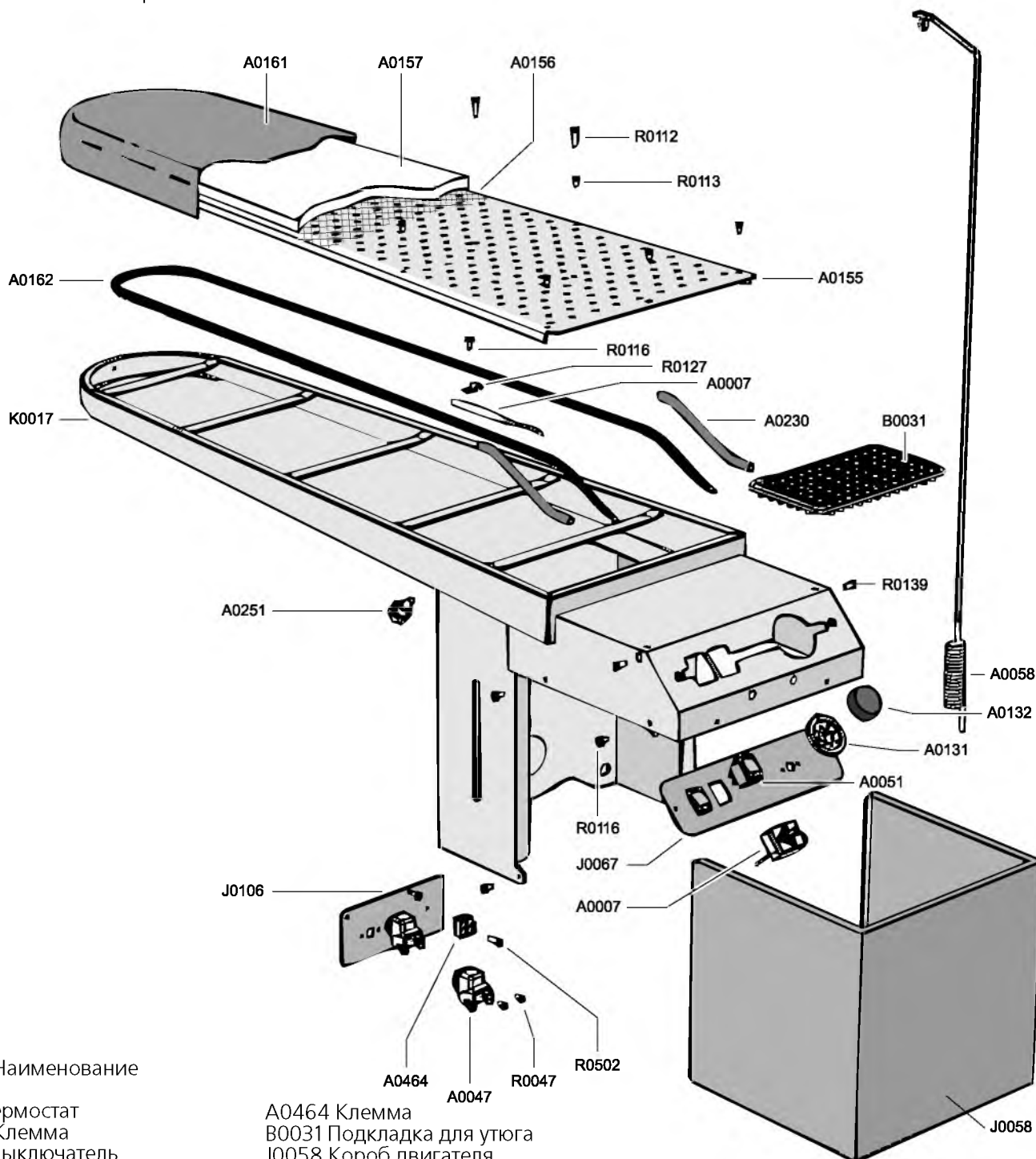
Неисправности гладильной плиты

НЕПОЛАДКА	ПРИЧИНА	УСТРАНЕНИЕ
Плита холодная или перегревается	термостат неисправен или не отрегулирован	Замените термостат или отрегулируйте его температуру до 80-90°C
Вытяжка плиты не работает, или втягивает плохо	засор вентилятора	Замените
Вытяжное устройство не работает	неисправность двигателя	Замените
	неисправность конденсатора двигателя	Замените
	поломка микровыключателя педали	Замените
	обрыв электрического кабеля	Замените

COMEL ЗАПЧАСТИ

На случай вероятного обращения по поводу ремонта в сервисный центр Поставщика и запроса на применение оригинальных запчастей. Несоблюдение этого условия может отрицательно сказаться на безопасности оборудования.

Покомпонентное изображение плиты

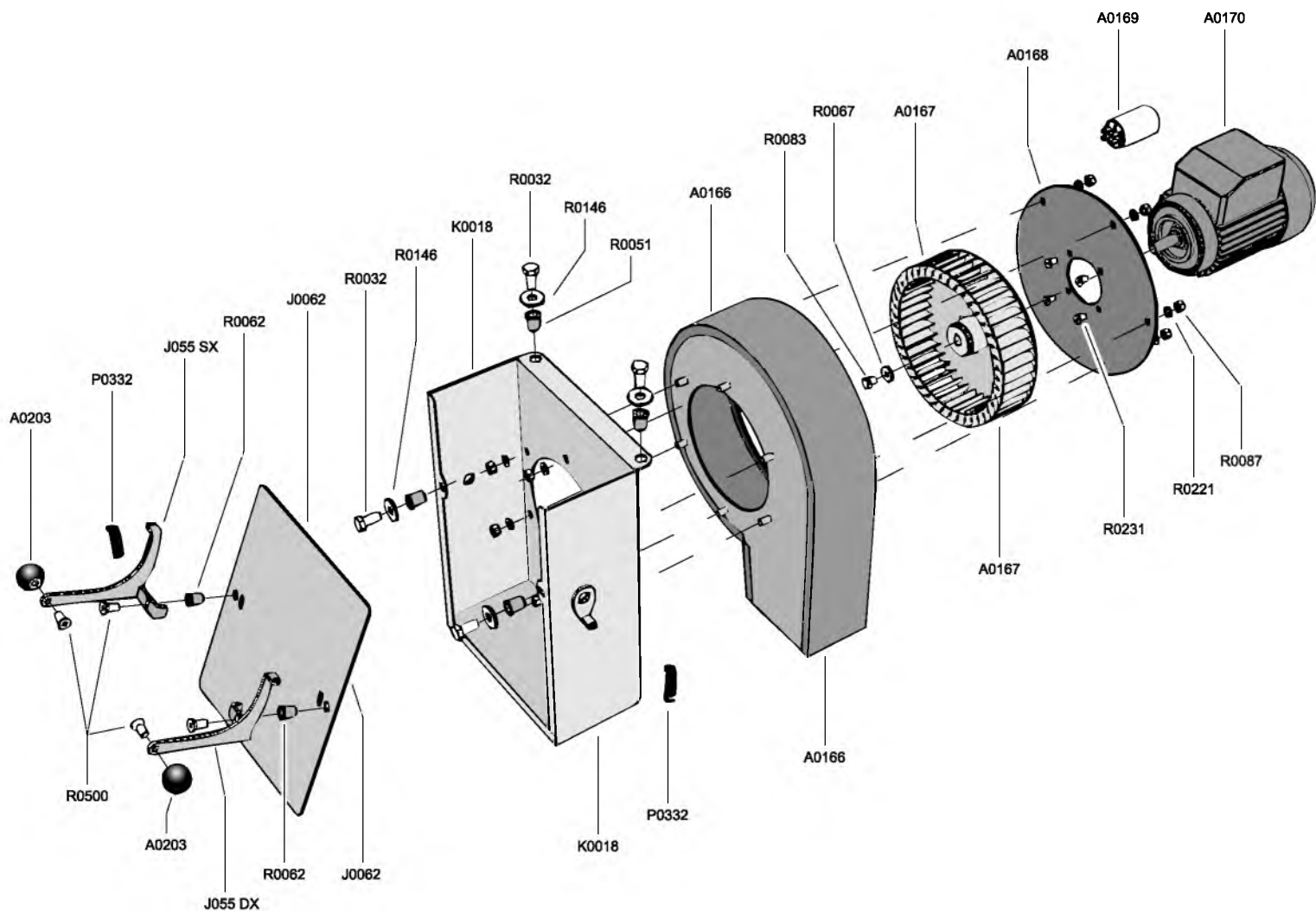


№ Наименование

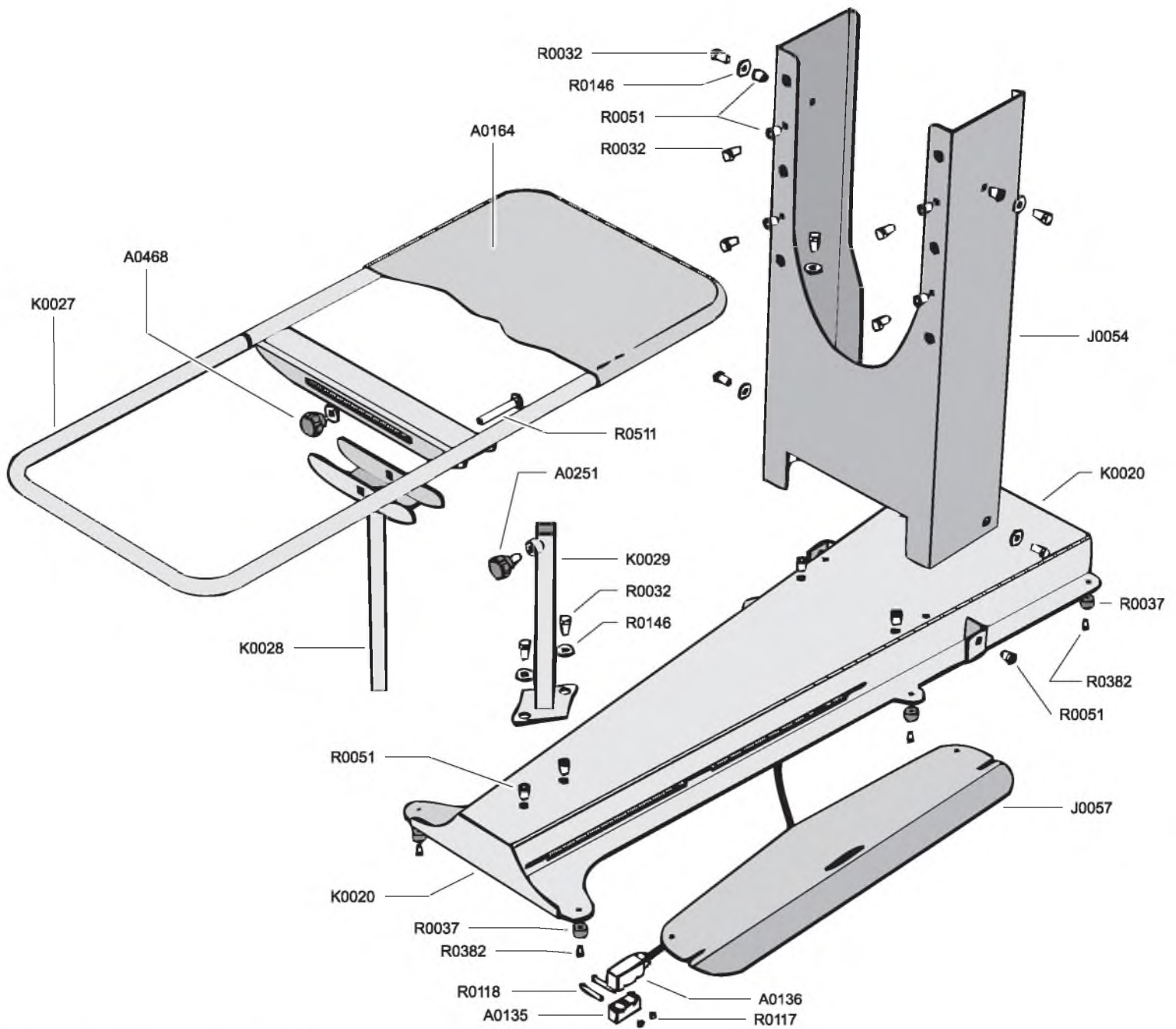
A007 Термостат
 A0047 Клемма
 A0051 Выключатель
 A0058 Шток держателя кабеля
 A0131 Крыльчатка термостата
 A0132 Ручка термостата
 A0155 Перфорированная панель
 A0156 Сетка плиты
 A0157 Футеровка плиты
 A0161 Обшивка плиты
 A0162 Сопротивление плиты
 A0230 Кожух
 A0251 Маховичок

A0464 Клемма
 B0031 Подкладка для утюга
 J0058 Короб двигателя
 J0067 Держатель выключателя
 J0106 Клеммная панель
 K0017 Плита
 R0047 Винт
 R0112 Винт
 R0113 Винт
 R0116 Винт
 R0127 Держатель кабеля
 R0139 Винт
 R0502 Винт

Детали вытяжного устройства



№	Наименование	К-во
A0166	Улитка	1
A0167	Крыльчатка	1
A0168	Фланец двигателя	1
A0169	Конденсатор	1
A0170	Двигатель	1
A0203	Ручка	2
J00550X	Правый рычаг	1
J00555X	Левый рычаг	1
J0062	Вытяжной клапан	1
K0018	Короб вытяжного устр-ва	1
P0332	Пружина	2
R0032	Винт	4
R0051	Вкладыш	4
R0062	Вкладыш	2
R0067	Шайба	1
R0083	Винт	1
R0087	Гайка	10
R0146	Шайба	4
R0221	Шайба	10
R0231	Винт	4
R0500	Винт	4

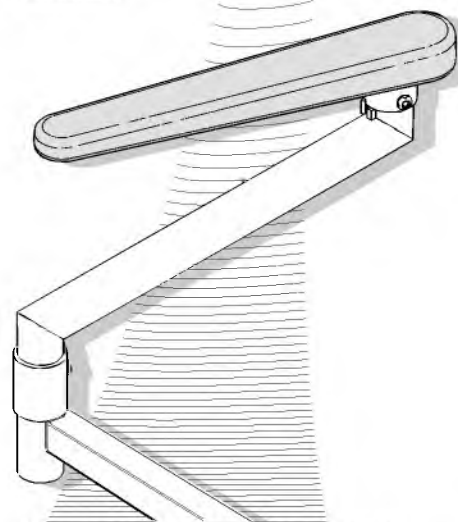


№	Наименование	К-во
A0135	Микровыключатель	1
A0136	Кожух микрореле	1
A0164	Подкладка	1
A0251	Маховичок	1
A0468	Маховичок	1
J0054	Ножка	1
J0057	Педаль	1
K0020	Основание	1
K0027	Держатель ткани	1
K0028	Верхняя деталь	1
K0029	Нижняя деталь	1
R0032	Винт	5
R0037	Ножка	6
R0051	Вкладыш	18
R0117	Гайка	2
R0118	Винт	2
R0146	Шайба	9
R0382	Винт	6
R0511	Винт	1

Машина может быть укомплектована узким поворотным рукавом (отдельная опция)

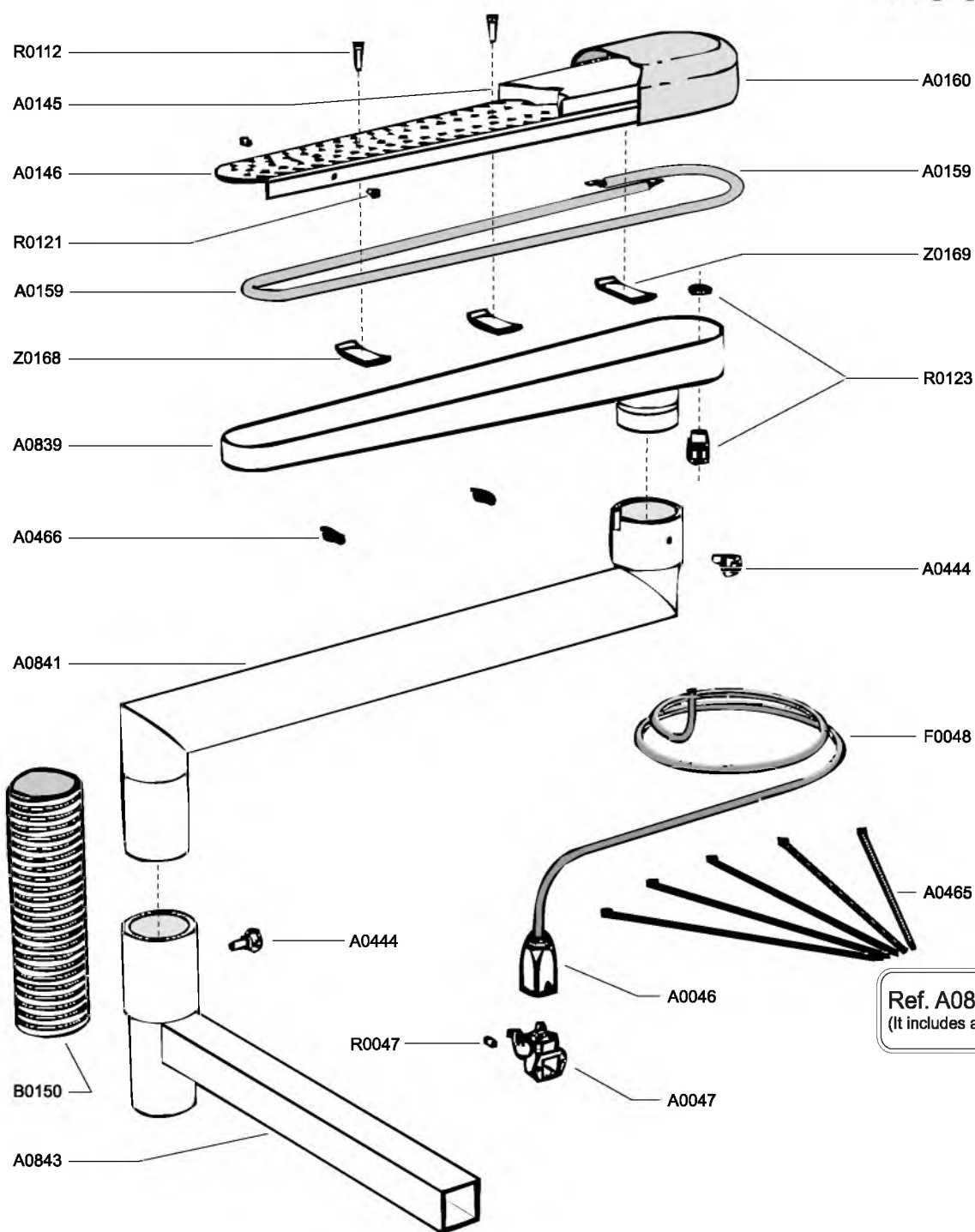
A0847
Gsmel

**SLEEVE ARM FOR
MP-A e MP-F TYPES**



MANUFACTURER'S
ACCESSORIES

MAC-0018



REF.	DESCRIPTION	Q*
A0046	PLUG	1
A0047	SOCKET	1
A0145	FELT	1
A0146	PUNCHED PLATE	1
A0159	HEATING ELEMENT	1
A0160	COVER	1
A0444	KNOB	2
A0465	COLLAR	5
A0466	SPRING	2
A0839	ARM FRAMEWORK	1
A0841	ARM TUBE	1
A0843	SUPPORT	1
B0150	RUBBER PIPE	1
F0048	CABLE	1
R0047	SCREW	2
R0112	SCREW	3
R0121	SCREW	4
R0123	CABLE-TIGHTENING RING	1
Z0168	SHORT TIGHTENING TAG	2
Z0169	LONG TIGHTENING TAG	1

Ref. A0847 : Complete sleeve arm
(It includes all the component parts detailed in this view)



кронштейн рукава с подогреваемой подушкой

ВАРИАНТЫ ИСПОЛНЕНИЯ ПОДУШЕК



подушка рукавная узкая (стандартная)
размер: длина: 575 мм, ширина: 90-65 мм, высота: 40-25 мм



подушка рукавная узкая (удлиненная)
размер: длина: 750 мм, ширина: 90-70 мм, высота: 40-30 мм



CUSCINO
подушка выгнутая для обработки брюк и передней части пальто и пиджаков (широкая)
размер: длина: 567 мм, ширина: 290-130 мм, высота: 55-35 мм



PERA
подушка плоская для обработки передней части пальто и пиджаков
размер: длина: 520 мм, ширина: 160-110 мм, высота: 20 мм



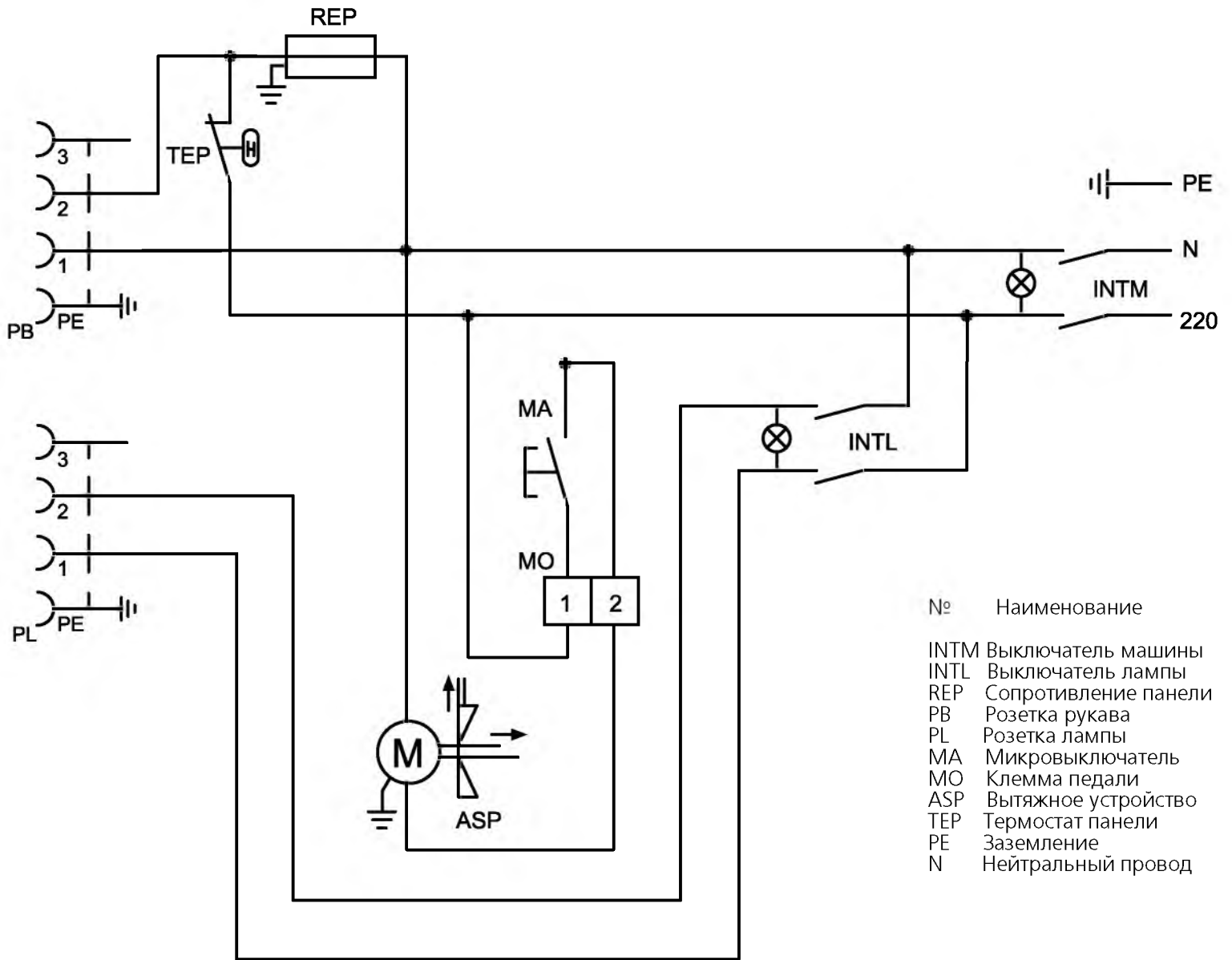
MANICA
подушка локтевая
размер: длина: 745 мм, ширина: 50 мм, высота: 30 мм



UOMO
подушка плечевая мужская
размер: длина: 213 мм, ширина: 132 мм, высота: 85 мм, без подогрева



DONNA
подушка плечевая женская
размер: длина: 213 мм, ширина: 102 мм, высота: 75 мм, без подогрева



№	Наименование
INTM	Выключатель машины
INTL	Выключатель лампы
REP	Сопротивление панели
PB	Розетка рукава
PL	Розетка лампы
MA	Микровыключатель
MO	Клемма педали
ASP	Вытяжное устройство
TEP	Термостат панели
PE	Заземление
N	Нейтральный провод

Паспорт машины

СЕРИЙНЫЙ НОМЕР

Параметры, описания и иллюстрации, содержащиеся в данной брошюре, не являются обязательными. Фирма сохраняет за собой право на внесение любых изменений, какие сочтет правильными.

